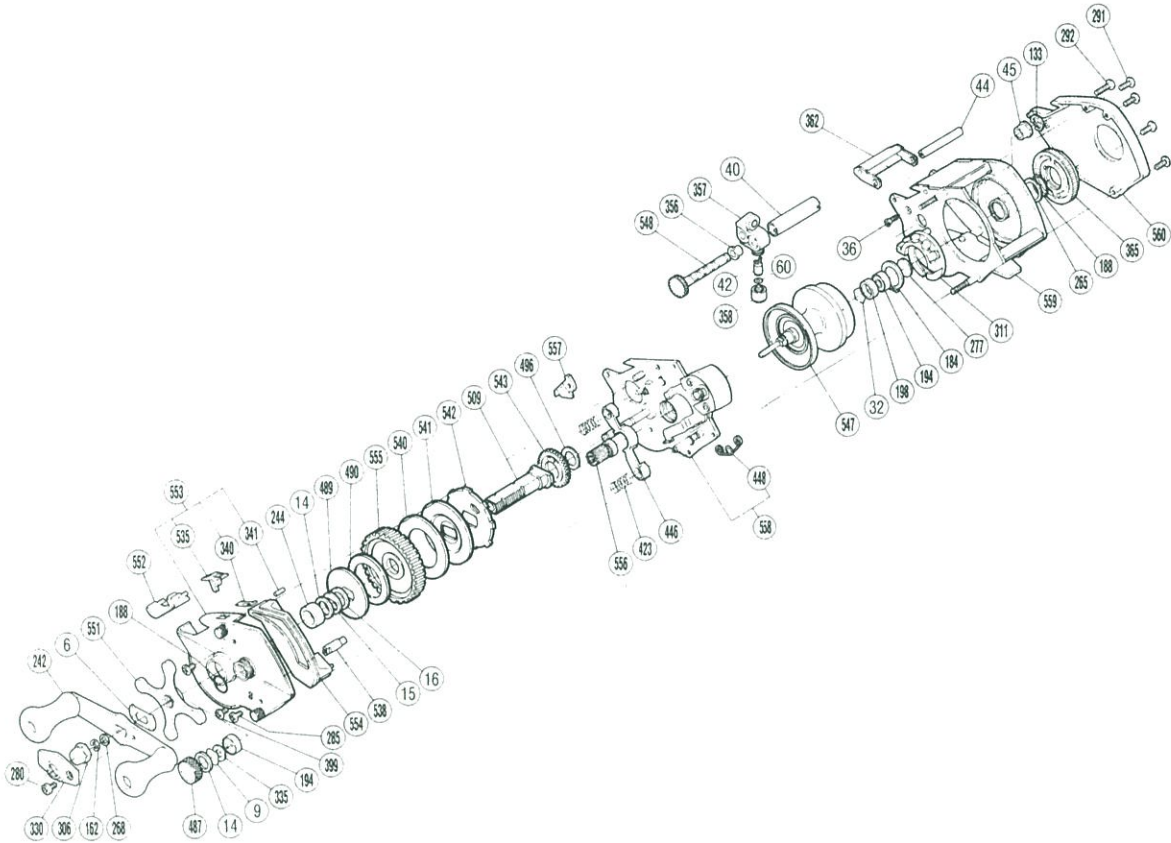


# BSM-2201

短縮コード 00085



両軸  
リール

部品番号	部品名	小売推奨価格
6	ハンドル受け座金	50
9	スプールドラグ座金	50
14	メインギヤ座金B	50
15	メインギヤ座金C	50
16	メインギヤ座金A	50
32	ベアリング抜ケ止メ	50
36	レベルwind棒固定ボルト	50
40	レベルwindパイプ	250
42	クロスギヤピン	250
44	レベルwind棒	100
45	クロスギヤ受けB	50
60	レベルwind座金	50
133	E形止メ輪4	50
162	E形止メ輪2.8	50
184	C形止メ輪12	50
188	"O"リング	50
194	本体枠Bベアリング	700
198	B側ブッシュ間座	50
242	ハンドル組	1,400
244	メインギヤ座金D	50
265	ブレーキツマミ調整ワッシャ	50
268	メインギヤ軸座金	50

部品番号	部品名	小売推奨価格
277	スプーク軸当たりB	50
280	リテーナ固定ボルト	50
285	本体A固定ボルト	50
291	本体B固定ボルト(A)	50
292	本体B固定ボルト(B)	50
306	ハンドル固定ナット	150
311	マグネット受け組	900
330	リテーナ	100
335	スプールドラグ座金B	50
340	ストッパーレバーバネ	50
341	ストッパーレバーピン	50
356	クロスギヤ受けA	50
357	レベルwind組	350
358	レベルwind受け	100
362	レベルwindガード	150
365	ブレーキツマミ	200
399	クラッチレバー押サエピンボルト	50
423	クラッチヨークバネ	50
446	クラッチヨーク	50
448	クラッチレバーバネ	50
487	スプールドラグツマミ	250
489	スタードラッグ板	100

部品番号	部品名	小売推奨価格
490	スタードラッグ座金C	50
496	メインギヤ軸支柱座金	50
509	メインギヤ軸	800
535	ストッパーレバー	100
538	クラッチレバー押サエピン	50
540	スタードラッグ座金B	50
541	スタードラッグ座金A	50
542	ストッパーギヤ	100
543	ピニオンギヤC	50
547	スプール組	3,700
548	クロスギヤ組	1,200
551	スタードラッグ組	600
552	本体A前カバー	100
553	本体A組	3,800
554	本体A銘版	150
555	メインギヤ	1,400
556	ピニオンギヤ組	1,000
557	ストッパーツメ	150
558	本体固定板組	2,600
559	本体枠組	3,000
560	本体B	500