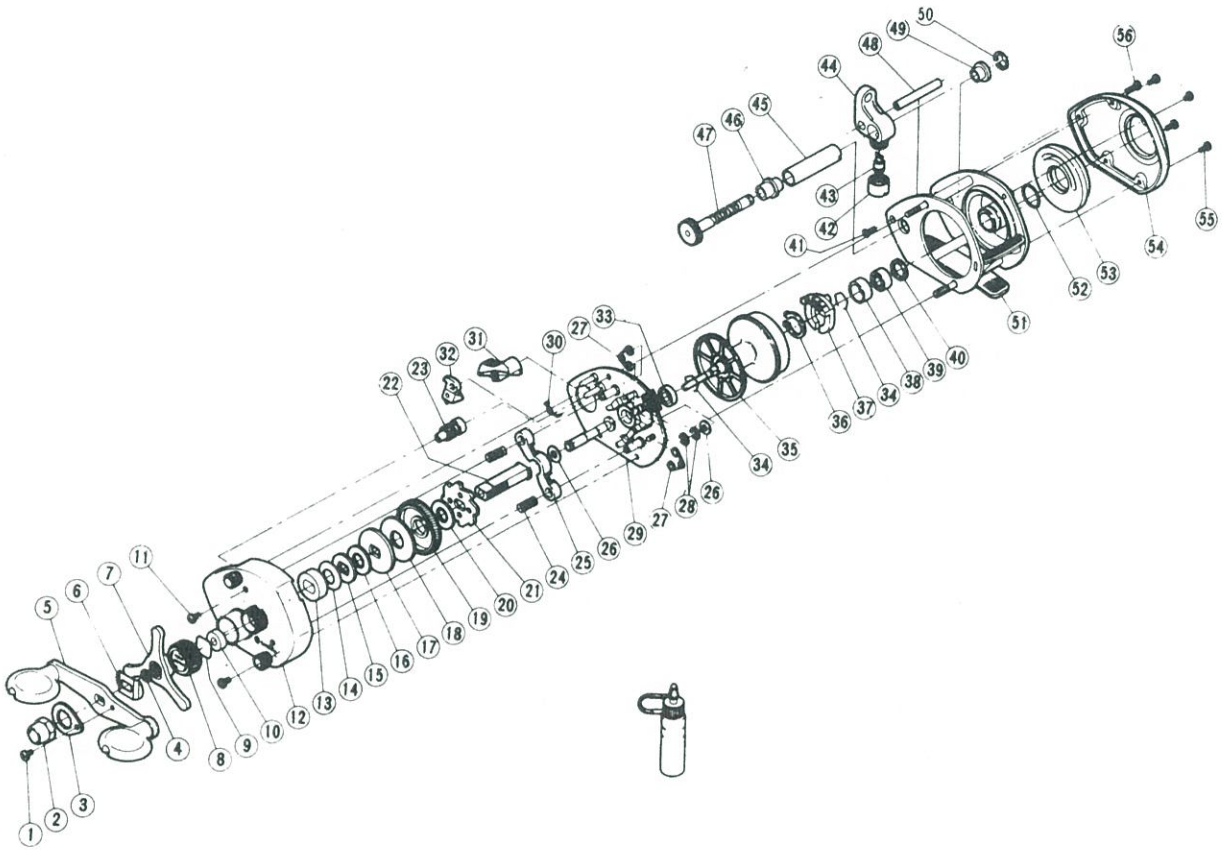


バンタム21SGマグキャスト

短縮コード 00060



両軸
リール

部品番号	部品名	小売推奨価格
1	リテーナー固定ボルト	50
2	ハンドル固定ナット	150
3	リテーナー	50
4	メインギヤー軸固定ボルト	50
5	ハンドル組	1,000
6	ハンドル受座金	50
7	スタードラッグ組	250
8	スプールドラッグツマミ	200
9	スプールドラッグ座金	50
10	本体ピニオン受	50
11	本体A固定ボルト	50
12	本体A組	1,200
13	メインギヤー座金D	50
14	メインギヤー座金B	50
15	メインギヤー座金C	50
16	メインギヤー座金A	50
17	スタードラッグ板	50
18	スタードラッグ座金B	50
19	メインギヤー	500
20	スタードラッグ座金A	50
21	ストッパーギヤー組	200
22	メインギヤー軸	500
23	ピニオンギヤー-A組	500
24	クラッチヨークバネ×2	50
25	クラッチヨーク	50
26	メインギヤー軸座金	50
27	クラッチレバーバネ×2	50
28	C型止メ輪×2	50

部品番号	部品名	小売推奨価格
29	本体固定板組	1,500
30	ストッパーバネ	50
31	ストッパーツマミ	100
32	ストッパーツメ	100
33	プッシング	100
34	ベアリングぬり止め×2	50
35	スプール組	1,600
36	マグネット受ぬけ止め	50
37	マグネット受	500
38	B側プッシュ間座	50
39	B側プッシング	50
40	スプール軸当りB	50
41	レベルwind棒固定ボルト	50
42	レベルwind受	100
43	クロスギヤーピン	200
44	レベルwind	250
45	レベルwindパイプ	200
46	クロスギヤー受B	50
47	クロスギヤー組	450
48	レベルwind棒	150
49	クロスギヤー受A	50
50	クロスギヤーぬり止め	50
51	本体枠組	1,800
52	Oリング	50
53	プレーキツマミ	200
54	本体B	400
55	本体B固定ボルト(短)×4	50
56	本体B固定ボルト(長)	50