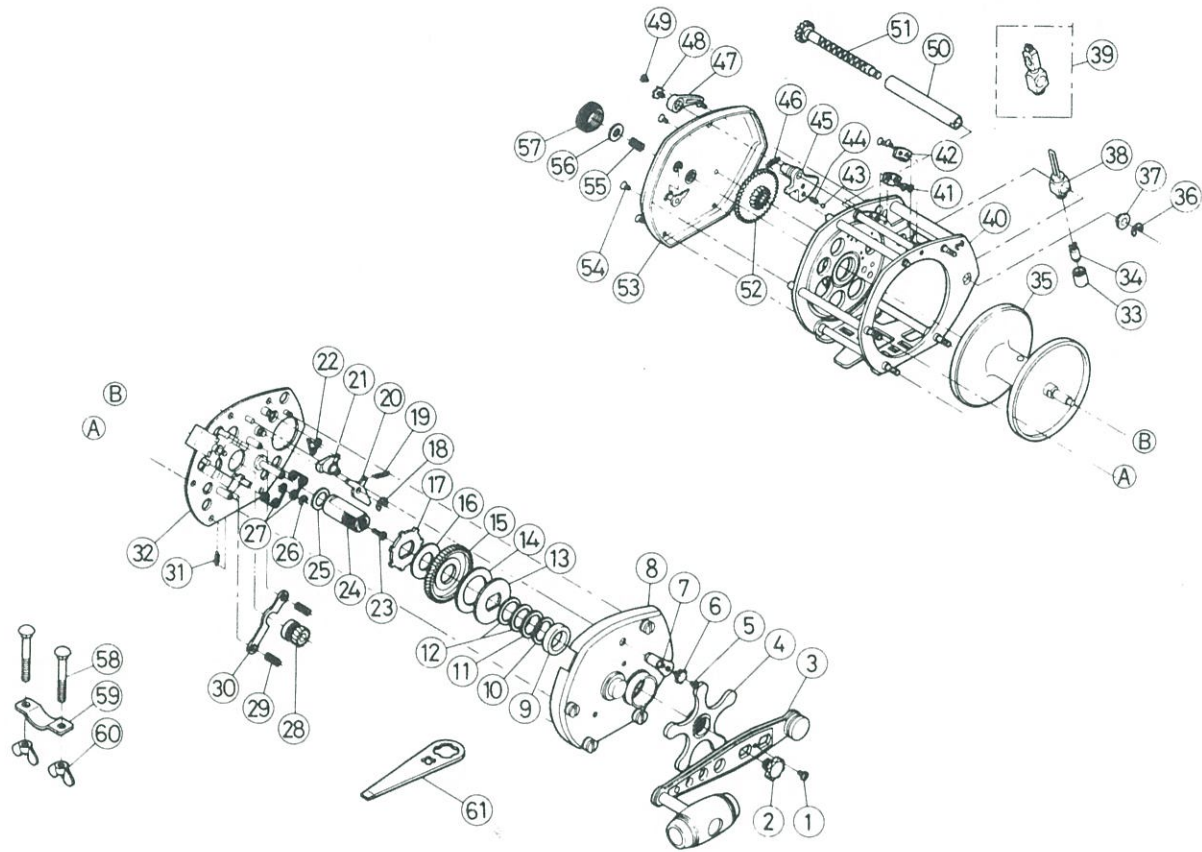


NEWバンタム2000L NEWバンタム2000LEX

短縮コード **00049(L)**

短縮コード **00050(L EX)**



両軸
リール

部品番号	部品名	小売推奨価格
1	回り止めボルト	50
2	ハンドル固定ボルト	250
3	ハンドル組	2,000
4	スタードラッグ	500
5	回り止めボルト(EX)	50
6	ストッパーツマミ固定ボルト(EX)	150
7	ストッパーツマミ(EX)	200
8	本体A組	2,500
	本体A組(EX)	2,600
9	メインギヤ座金D	50
10	メインギヤ座金C	50
11	メインギヤ座金B	50
12	メインギヤ座金A	50
13	ドラッグ板	150
14	ドラッグ座金B	50
15	メインギヤ	1500
16	ドラッグ座金A	100
17	ストッパーギヤ	150
18	ストッパー止め輪	50
19	ストッパーバネ	50
20	ストッパー	150
21	ストッパーレバー(EX)	150

部品番号	部品名	小売推奨価格
22	ストッパーレバーバネ(EX)	100
23	メインギヤ軸固定ボルト	50
24	メインギヤ軸	700
25	メインギヤ軸座金	50
26	クラッチレバーバネ止め輪	50
27	クラッチレバーバネ	100
28	ピニオンギヤ	1,000
29	クラッチヨークバネ	50
30	クラッチヨーク	100
31	クラッチツメバネ	50
32	本体固定板組2000L	2,800
	2000LEX	3,000
33	レベルwind受	150
34	クロスギヤビン	300
35	スプール	5,000
	スプール(EX)	5,400
36	クロスギヤ止め輪	50
37	クロスギヤ受	50
38	レベルwind(EX)	900
39	レベルwind	900
40	本体枠	4,000
	本体枠(EX)	6,000

部品番号	部品名	小売推奨価格
41	ブレーキシュー固定ボルト(EX) × 4	50
42	ブレーキシュー(EX)	50
43	クリックボール(EX)	50
44	クリックボールバネ(EX)	50
45	ブレーキレバー本体(EX)	100
46	ブレーキバネ(EX)	50
47	ブレーキツマミ(EX)	100
48	ブレーキツマミ固定ボルト(EX)	100
49	回り止めボルト(EX)	50
50	レベルwindパイプ	500
51	クロスギヤ組	1,000
52	クロスギヤB	200
53	本体B	1,800
	本体B(EX)	2,000
54	本体B固定ボルト	50
55	スプールコントロールバネ	50
56	スプールコントロール座金	50
57	スプールコントロールツマミ	300
58	ロッドクランプボルト	100
59	ロッドクランプ	150
60	ロッドクランプナット	100
61	リールレンジ	200