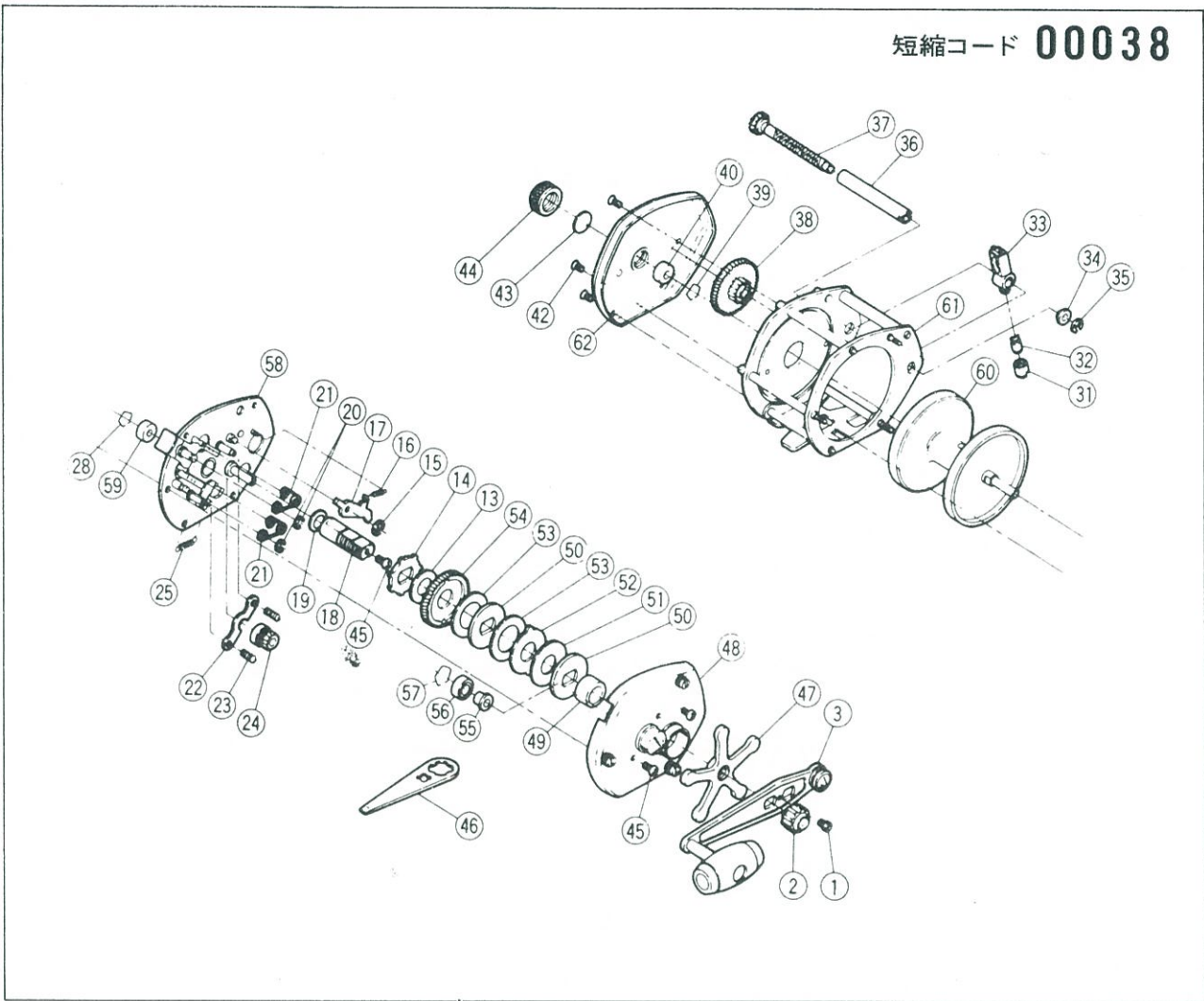


NEWバンタム1000L

短縮コード 00038



部品番号	部品名	小売推奨価格
1	回り止メボルト	50
2	ハンドル固定ボルト	200
3	ハンドル組	1,500
13	ドラッグ座金	50
14	ストップギヤ	200
15	ストップ止メ輪	50
16	ストップパネ	50
17	ストップ	100
18	メインギヤ軸	600
19	メインギヤ軸座金	50
20	クラッチレバーパネ止メ輪×2	50
21	クラッチレバーパネ×2	100
22	クラッチヨーク	100
23	クラッチヨークパネ×2	50
24	ピニオンギヤ	800
25	クラッチツメパネ	50
28	ベアリング抜ケ止メ輪	50
31	レベルwind受	100
32	クロスギヤピン	300
33	レベルwind	700
34	クロスギヤ受ケ	50
35	クロスギヤ止メ輪	50
36	レベルwindパイプ	300
37	クロスギヤ組	800

部品番号	部品名	小売推奨価格
38	クロスギヤB	100
39	ブッシュ抜ケ止メ輪	50
40	ブッシュ	100
42	本体B固定ボルト×3	50
43	スプールコントロール座金	50
44	スプールコントロールツマミ	300
45	メインギヤ軸固定ボルト×3	50
46	リールレンチ	250
47	スタードラッグ	300
48	本体A	2,000
49	メインギヤ座金E	100
50	スタードラッグ板×2	100
51	スタードラッグ座金C	50
52	スタードラッグ板A	50
53	スタードラッグ座金B×2	50
54	メインギヤ	1,000
55	軸受間座	50
56	ベアリング	800
57	ベアリング抜ケ止メ輪(中)	50
58	本体固定板組	2,400
59	固定ブッシュ	100
60	スプール	3,000
61	本体枠	3,000
62	本体B	1,200