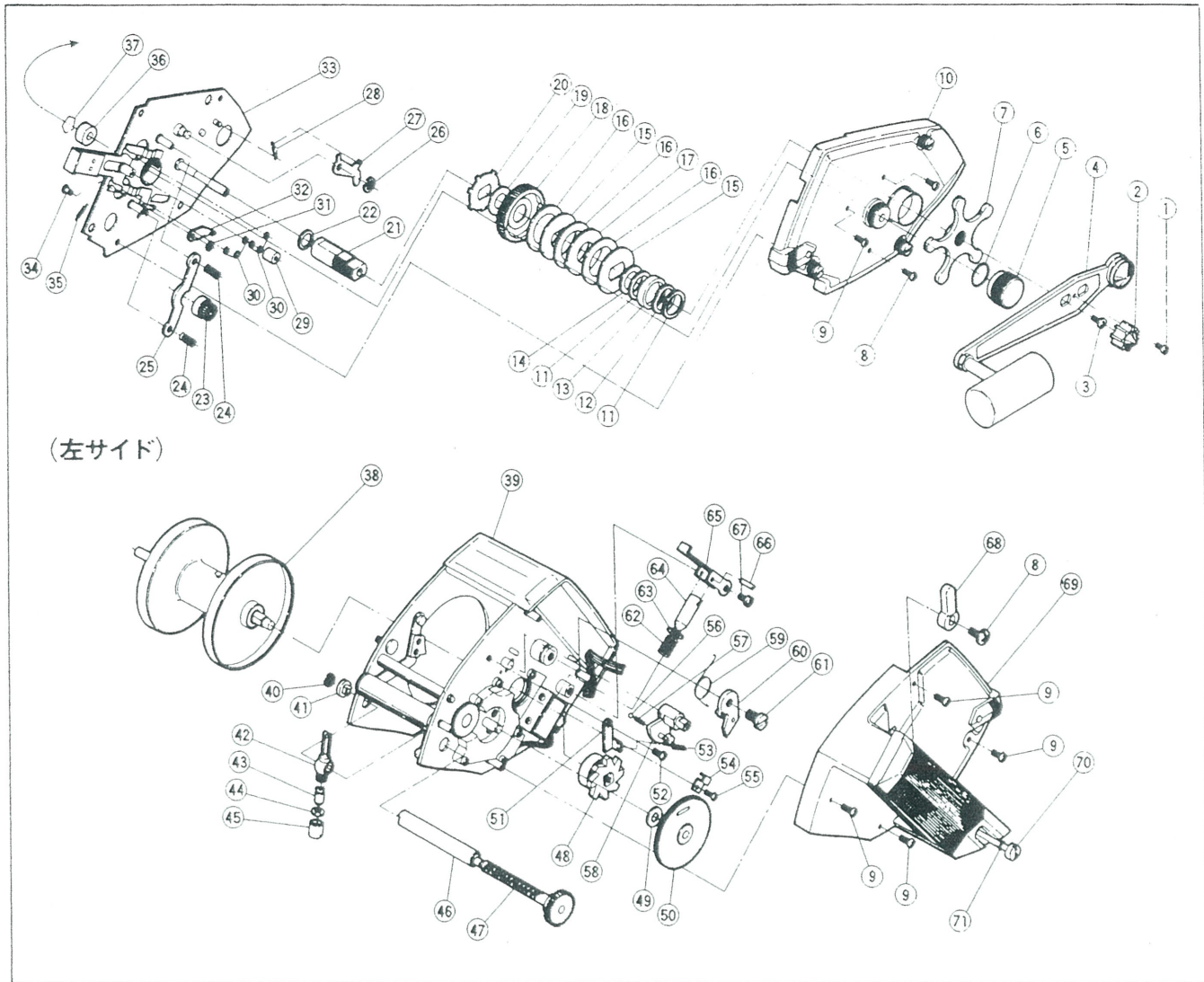


コンピューター1000



(左サイド)

部品番号	部品名	小売推奨価格
1	回り止めボルト	50
2	ハンドル固定ボルト	200
3	メインギヤ軸固定ボルト	50
4	ハンドル組	1,400
5	スプールコントロールツマミ	150
6	スプールコントロール座金	50
7	スタードラグ	200
8	本体A固定ボルト	50
9	本体B固定ボルト	50
10	本体A組	2,400
11	メインギヤ座金B	50
12	メインギヤ座金A	50
13	メインギヤ座金D	50
14	メインギヤ座金C	50
15	スタードラグ板	100
16	スタードラグ座金B	50
17	スタードラグ板A	50
18	メインギヤ	600
19	スタードラグ座金A	50
20	ストッパーギヤ	200
21	メインギヤ軸	600
22	メインギヤ軸座金	50
23	ピニオンギヤ	600
24	クラッチヨークバネ	50

部品番号	部品名	小売推奨価格
25	クラッチヨーク	100
26	ストッパー止メ輪	50
27	ストッパー	100
28	ストッパーバネ	50
29	クラッチレバー固定軸カラー	50
30	クラッチレバーバネ	50
31	クラッチバネ止メ輪	50
32	クラッチツメ	50
33	本体固定板組	2,200
34	クラッチ爪固定軸	50
35	クラッチツメバネ	50
36	ブッシング	50
37	ブッシュ抜け止め	50
38	スプール組	2,500
39	本体枠組	20,000
40	クロスギヤ止メ輪	50
41	クロスギヤ受け	50
42	レベルwind	400
43	クロスギヤビン	300
44	クロスギヤビン調整座金	50
45	レベルwind受け	100
46	レベルwindパイプ	250
47	クロスギヤ組	650
48	棚取用歯付ストッパー組	850

部品番号	部品名	小売推奨価格
49	クロスギヤB座金	50
50	クロスギヤB	100
51	ブレーキレバーB	50
52	ブレーキレバー取付けボルト	50
53	ブレーキバネ	50
54	リード線押工板	50
55	ソレノイド取付けボルト	50
56	ブレーキボール	50
57	ブレーキボールバネ	50
58	ブレーキレバー本体組	100
59	棚取りストッパーバネ	50
60	棚取りストッパー	100
61	棚取りストッパー固定ボルト	50
62	ソレノイドスプリング	50
63	ソレノイド座金	50
64	ブランジャー	100
65	棚取り止め板	100
66	ブランジャーピン	50
67	棚取り止め板取付ボルト	50
68	ブレーキツマミ	100
69	本体B	4,000
70	キャップ固定リング	50
71	電池カバーボルト	150