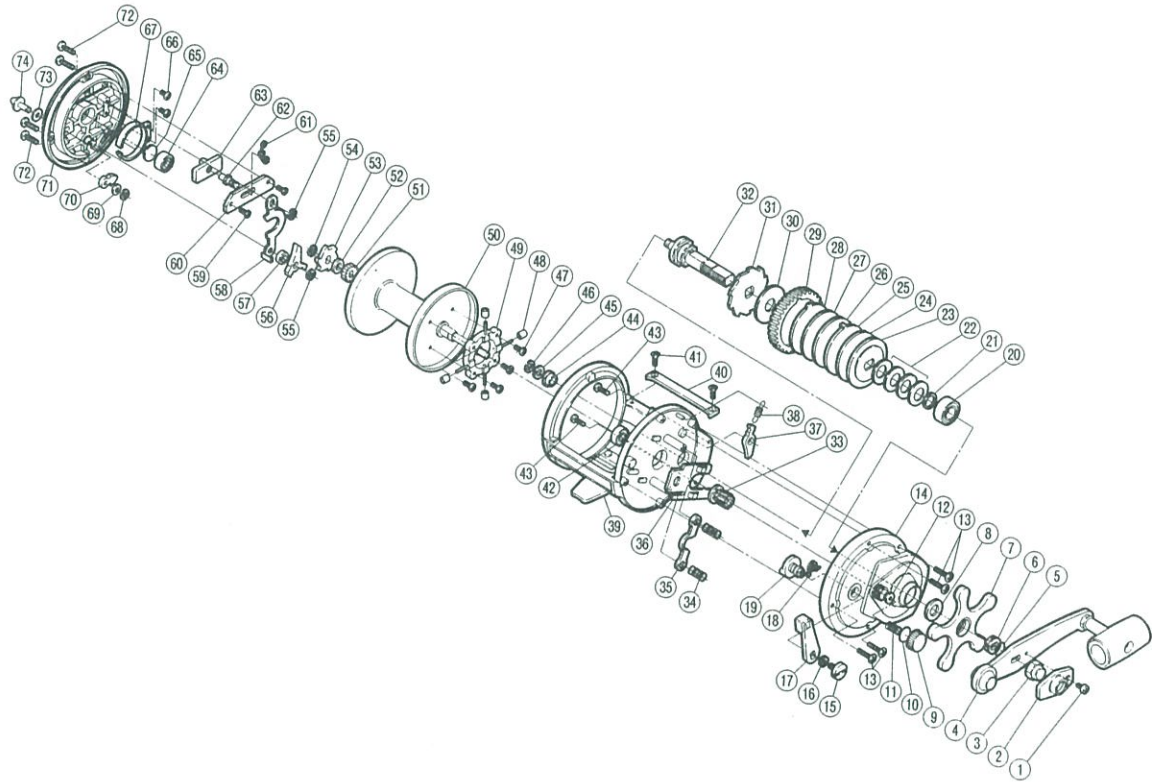


チタノス・スピードマスター石鯛GT4000

短縮コード 00019



部 品 号	部 品 名	小売推奨 価
1	リテーナ固定ボルト	50
2	リテーナ	100
3	ハンドル固定ナット	100
4	ハンドル組	1,800
5	"O"リング	50
6	ハンドル受け	50
7	スタードラッグ組	350
8	ベアリング押サエ	100
9	スプールドラッグツマミ	300
10	スプールドラッグ座金	50
11	スプールドラッグユルミ止メバネ	50
12	本体A軸受け	50
13	本体A固定ボルト(A)	50
14	本体A	1,500
15	クラッチ切換工固定ボルト	50
16	歯付座金(外歯)3.5	50
17	クラッチ切換エレバー組	200
18	クラッチレバーバネ	50
19	クラッチカム	100
20	メインギヤ軸ベアリング	1,000
21	メインギヤ軸カラー	50
22	サラバネ	50
23	スタードラッグ座金F	100
24	スタードラッグ座金D	100
25	スタードラッグ座金E	100

部 品 号	部 品 名	小売推奨 価
26	スタードラッグ座金I	100
27	スタードラッグ座金C	100
28	スタードラッグ座金B	100
29	メインギヤ	1,000
30	スタードラッグ座金A	100
31	ストッパーギヤ	200
32	メインギヤ軸	800
33	ピニオンギヤ組	600
34	クラッチヨークバネ	50
35	クラッチヨーク	100
36	クラッチレバー	200
37	ストッパーツメ	100
38	ストッパーツメバネ	50
39	本体枠組	4,000
40	ラインガード	300
41	ラインガード固定ボルト	50
42	本体枠ベアリング	1,000
43	本体A固定ボルト(B)	50
44	メインギヤブッシュ	50
45	メインギヤ軸座金	50
46	E形止メ輪3.2	50
47	ブレーキシャフト取付台ボルト	50
48	ブレーキカラー	50
49	ブレーキシャフト取付台組	300
50	スプール組	5,800

部 品 号	部 品 名	小売推奨 価
51	クリックギヤ	100
52	スプール軸間座	50
53	F-ストッパーギヤ	100
54	E形止メ輪4	50
55	E形止メ輪3	50
56	F-ストッパーツメ	100
57	F-ストッパー受け	50
58	F-ストッパーレバー	200
59	F-ストッパーツマミ押サエボルト	50
60	F-ストッパーツマミ押サエ	50
61	F-ストッパーレバーバネ	50
62	F-ストッパーツマミ固定軸	50
63	F-ストッパーツマミ	100
64	B側ベアリング	1,000
65	スプール軸当タリB	50
66	クリックバネ固定ボルト	50
67	クリックバネ	50
68	E形止メ輪2.5	50
69	クリックボタン座金B	50
70	クリックツメ	50
71	本体B組	1,000
72	本体B固定ボルト	50
73	クリックボタン座金A	50
74	クリックボタン	100