

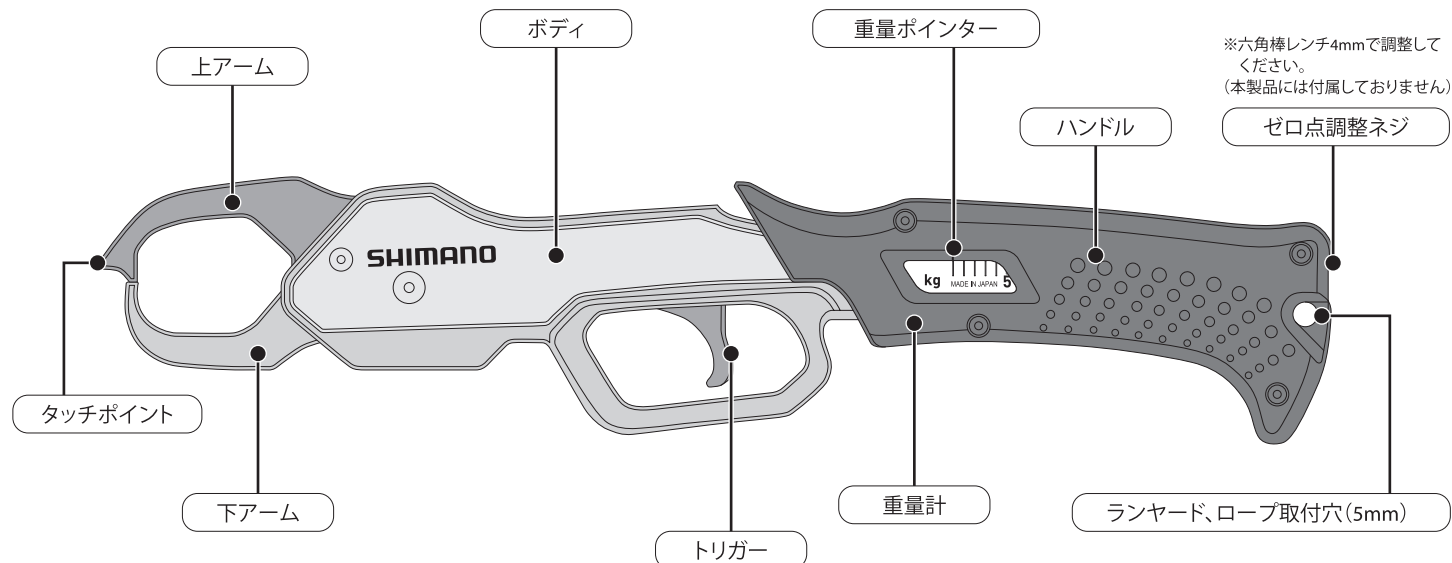
# FISH GRIP

## 取扱い 説明書

この度はシマノ『フィッシュグリップ』をお買い上げいただきましてまことにありがとうございます。より安全に長期間ご使用いただくために、必ずお読みください。

〈製品改良のため、仕様及びデザインの一部を予告なく変更する事がありますのであらかじめご了承ください。〉

### ■ 各部の名称



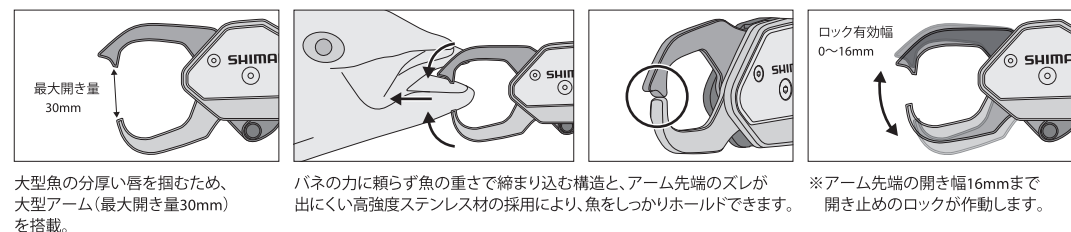
[全長]335 mm [重量]410g

### ■ 製品特徴

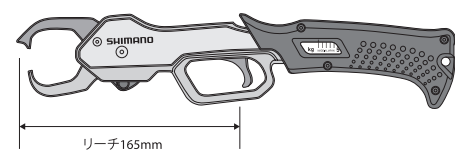
#### ●大型魚対応の高強度設計

10kgを超す大型ヒラマサやブリ、ヒラスズキなどのパワフルな魚にも対応できる強度を追求しました。

#### 凶魚の口を掴んで離さないパワーアーム

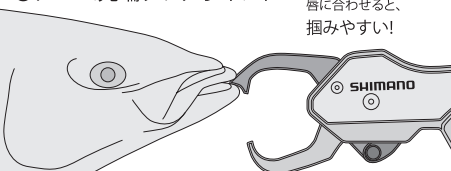


#### ●ルアーのフックを気にせずしっかりランディング



アームからトリガーまでのリーチが165mmあり、フックを気にせずランディングできます。

#### ●アーム先端タッチポイント



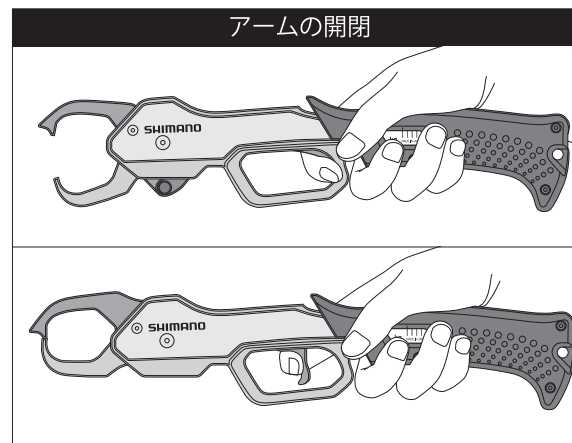
「魚の唇位置に合わせて口入れしやすい」形状を追求しました。

●握りやすく、抜け落ちにくい!  
立体3D形状ハンドル(両手持ちにも対応)

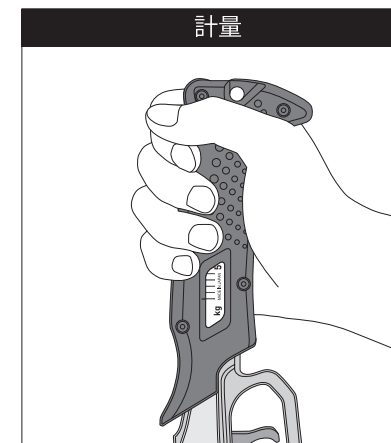
●最大20kgまで測定可能な重量計を搭載  
※検定された重量計ではございません。

●操作しやすく、握りやすいトリガー形状

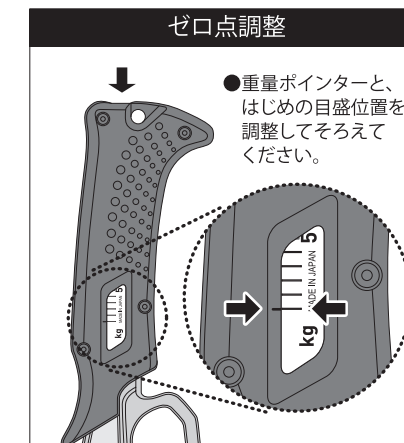
### ■ 操作方法



トリガーに指をかけハンドル方向に引くとアームが開きます。指を放すとトリガーが戻り、アームが閉じます。

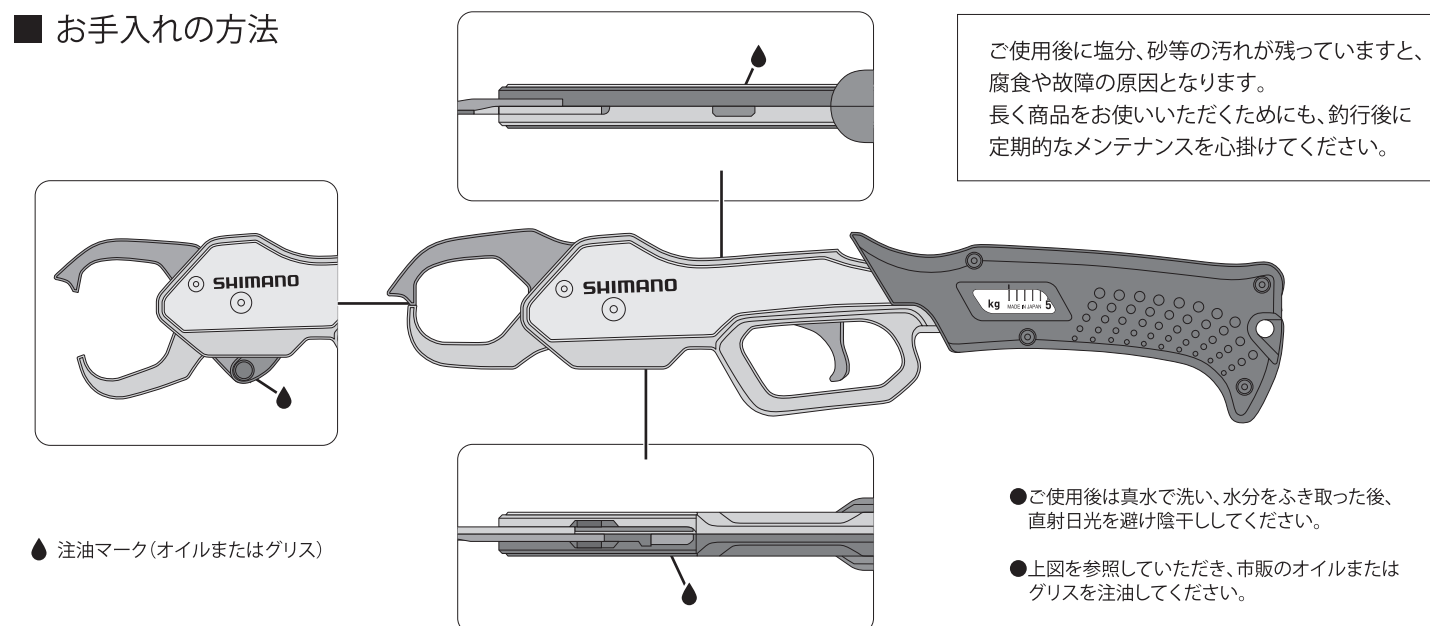


アームが魚の下顎を確実に掴んでいることを確認し、ハンドルをしっかり握って持ち上げてください。  
※計量中、トリガーに触れると魚が落ちますのでご注意ください。  
※最大20kgを超える荷重を掛けると破損の原因となります。



アーム側を下にしてハンドルを握り、重量ポインターとはじめの目盛位置が一致するようにハンドル後端にあるネジを六角棒レンチ4mm(本製品には付属していません)で回して調整してください。

### ■ お手入れの方法



#### 使用上のご注意

- 釣りに以外の目的に使用しないでください。●子供または幼児の手のとどかないところへ保管してください。●可動部分に手を挟まないようにご注意ください。
- ご使用後は真水で洗い、水分をふき取った後、直射日光を避け陰干ししてください。●直射日光のあたる場所、火気の側や真夏の車内などの高温所に放置すると、変形等のトラブル発生の原因となります。ご注意ください。●ボディやハンドルの機械部分に砂、ゴミ等が入らないように十分注意してください。故障の原因となる場合があります。●使用前には必ず作動が良好であることを確認してください。●落下や大きな衝撃で破損する場合があります。ご注意ください。

#### 保管上のご注意

乾燥した冷暗所に保管してください、濡れたまま湿度の高い状態で密封された空間で保管されると腐食や故障を引き起こすことがありますのでおやめください。

■素材/ガラス強化ナイロン、ステンレス

株式会社シマノ 本社:〒590-8577 大阪府堺市堺区老松町3丁77番地

●商品の性能、スペック、カタログ、イベントや商品の修理、パーツなどアフターサービスなどに関するお問い合わせ  
受付時間:AM9:00~12:00・PM1:00~5:00(土・日・祝日を除く)

0120-861130  
フリーダイヤル (ハローイサオ)

■シマノホームページ: アドレスは<http://www.shimano.com>です。新製品情報・気象情報・釣り情報などフィッシングライフに役立つ、シマノならではのオリジナル情報を発信しています。また、カタログのお申し込みも受け付けています。