

夢屋SWパワーハンドル

取扱説明書

SHIMANO

■ハンドルの取り付け方法【リール本体付属の取説を参照して行ってください。】

- ① リール本体に標準装備されているハンドルを取り外します。
- ② 夢屋ハンドルを装着します。

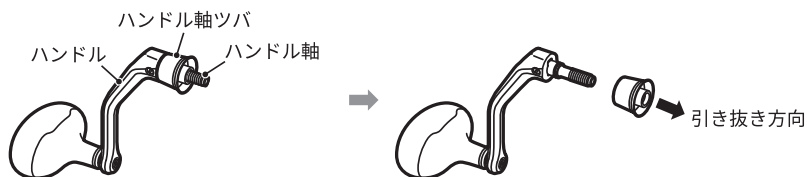
● 取付可能機種

ハンドルタイプH-4記載商品

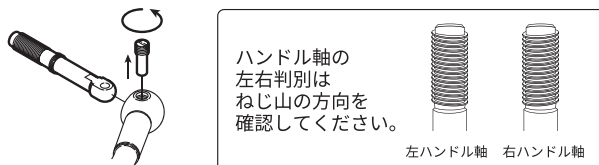
■ハンドル軸交換方法

右ハンドルに交換する際は付属の右巻き用ハンドル軸に交換する必要があります。左に装着されているハンドルをそのまま右側にねじ込もうとしますと、ドライブギア・ハンドル軸を傷つける恐れがありますので絶対におやめください。

- ① ハンドルとハンドル軸ツバを持ち、ハンドル軸ツバをハンドル軸から引き抜きます。
※落とさないようご注意ください。



- ② ハンドル根元のボルトをゆるめてははずし、付属の右巻き用ハンドル軸と入れ替えます。

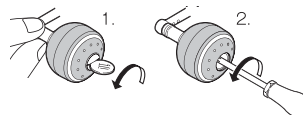


- ③ ハンドル軸にハンドル軸ツバをハンドルの端面まで押し込みます。所定の位置まで入ると、落ちなくなります。
※多少のガタは残ります。



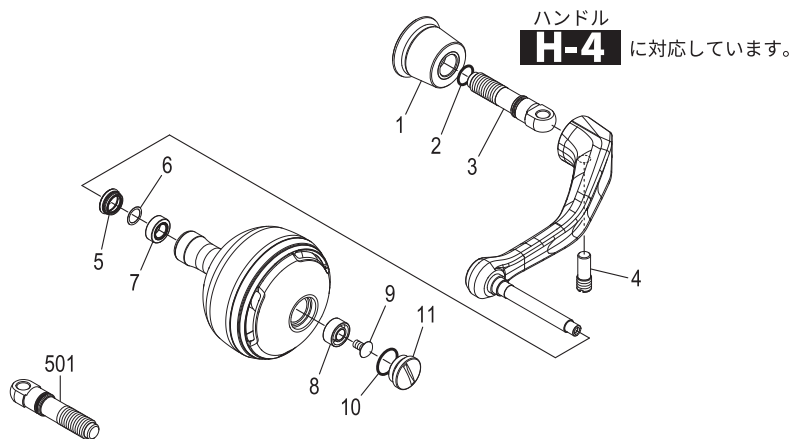
■ハンドルノブの取り外し方

1. ノブの根元を手で押さえながら、コインでハンドルノブキャップをゆるめて取り外します。
2. ノブ内部のネジをゆるめて外します。



※本製品は純正ハンドルよりもロングハンドル仕様のため、楽な巻き上げが可能となる一方で、高負荷を巻き上げるとギアのゴロツキが生じやすくなります。

過剰な巻き上げによるギアのゴロツキは製品保証の対象外となりますので、あらかじめご了承ください。



■ パーツリスト

No.	パートNo.	部 品 名
1	14A3R	ハンドル軸ツバ組
2	10LAA	Oリング
3	146WL	ハンドル軸
4	10E85	ハンドル軸ボルト
5	147FX	ハンドルノブシール
6	104FH	座金
7	105BN	ボールベアリング (5 × 9 × 3)
8	10KX1	ボールベアリング (4 × 9 × 4)
9	103E9	固定ボルト
10	10LAB	Oリング
11	10B2B	ハンドルキャップ
501	1485B	ハンドル軸 (右) 組 (付属品)

(251023)_001



製品改良にともない、仕様および外観を予告なく変更する場合がございます。
最新版はシマノホームページでご確認下さい。

← リンク先はこちらから

https://www.shimano-fishingservice.jp/parts_price.php?rcode=049896

P-001

- 「夢屋」商品は限定生産です。万一、お買い求めになられた「夢屋」商品が使用不能となり、同じ商品の在庫がすでにない場合は、交換前の部品に戻して頂くことになりますので、交換した部品は大切に保管してください。
- 「夢屋」商品は部品であるため、修理できない部分もございます。あらかじめご了承ください。

株式会社シマノ 釣具事業部 本社：〒590-8577 大阪府堺市堺区老松町3丁77番地

●商品の性能・スペック、カタログ、イベントやアフターサービスなどに関するお問い合わせ

0120-861130(ハローイイサオ)をご利用ください。

受付時間:AM9:00~12:00・PM1:00~5:00(土・日・祝日除く)

■シマノホームページ アドレスは www.shimano.com です。

新製品情報・釣り情報など、フィッシングライフに役立つ、シマノならではのオリジナル情報を発信しています。

また、カタログのお申し込みも受け付けています。