

# OCEA JIGGER LD

## 2500HG 2500MG

### 取扱説明書

## SHIMANO

この度はシマノ製品をお買い上げいただき、まことにありがとうございます。  
本製品の機能を十分に引き出し、末永くご愛用いただくためにも、使用前にこの取扱説明書をお読みいただき、リール同様大切に保存して下さるようお願い申し上げます。

### 株式会社シマノ全国サービスネット

株式会社シマノ 埼玉営業所  
〒362-0043 埼玉県上尾市西宮下3-194-1

株式会社シマノ 東京営業所  
〒143-0013 東京都大田区大森南1-17-17

株式会社シマノ 名古屋営業所  
〒454-0012 愛知県名古屋市中川区尾頭橋2-6-21

株式会社シマノ 大阪営業所  
〒590-8577 大阪府堺市堺区老松町3丁77番地

株式会社シマノ 中四国営業所  
〒700-0941 岡山県岡山市南区青江6-6-18

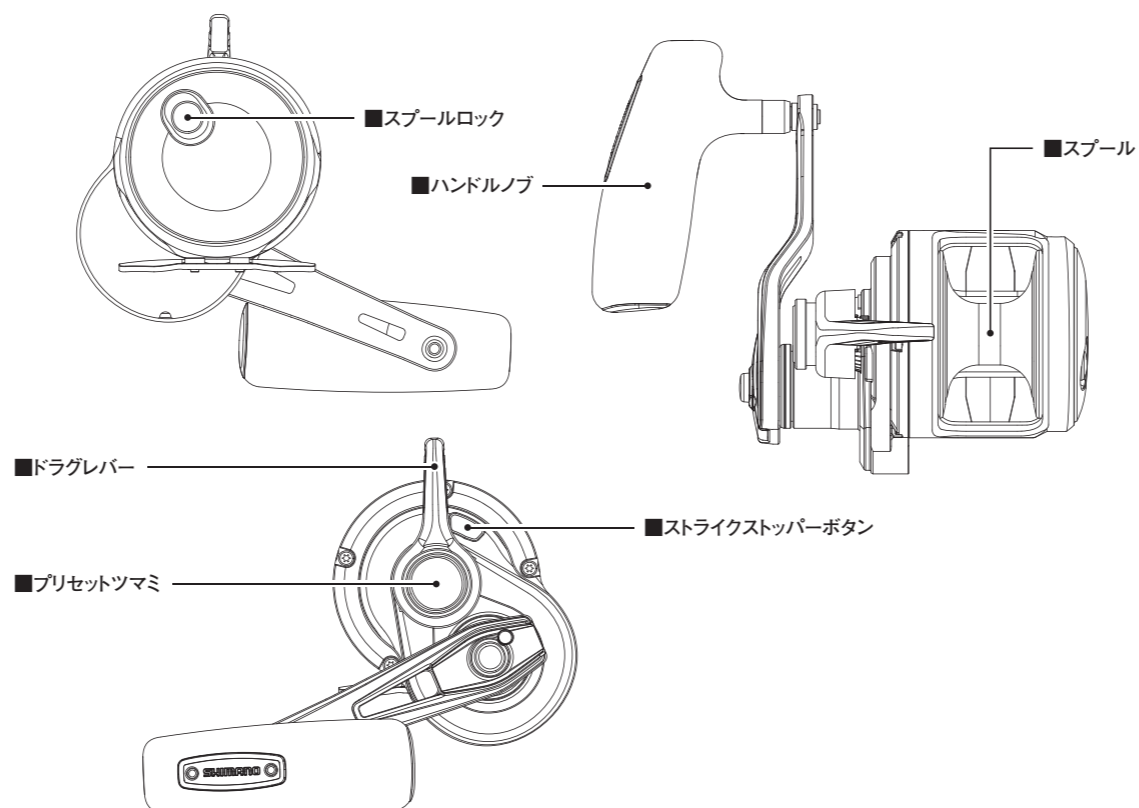
株式会社シマノ 九州営業所  
〒841-0048 佐賀県鳥栖市藤木町4-6

株式会社シマノ 釣具事業部  
本社：〒590-8577 大阪府堺市堺区老松町3丁77番地

●商品の性能・スペック、カタログ、イベントやアフターサービスなどに関するお問い合わせ  
フリーダイヤル ☎0120-861130(ハローイイサオ)をご利用ください。  
受付時間：AM9:00~12:00・PM1:00~5:00(土・日・祝日除く)

■シマノホームページ アドレスは [www.shimano.com](http://www.shimano.com) です。  
新製品情報・釣り情報など、フィッシングライフに役立つ、シマノならではのオリジナル情報を発信しています。また、カタログのお申し込みも受け付けています。

### ■各部の名称と特長 ※イラストは実際の製品と異なる場合がございます。

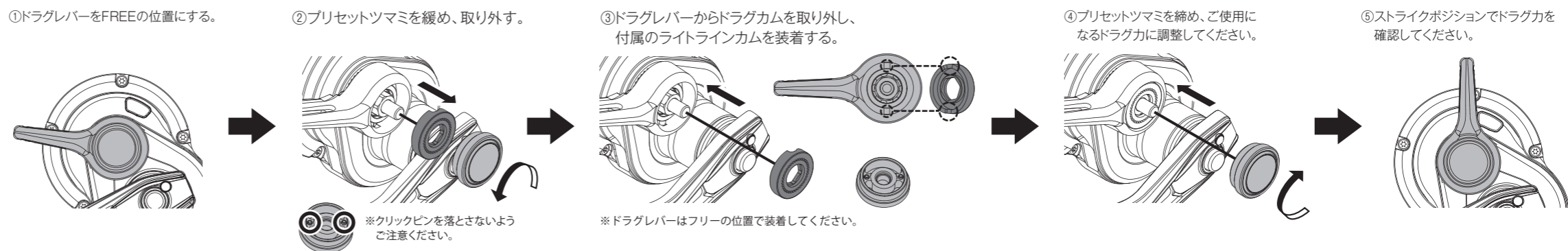


### ■仕様

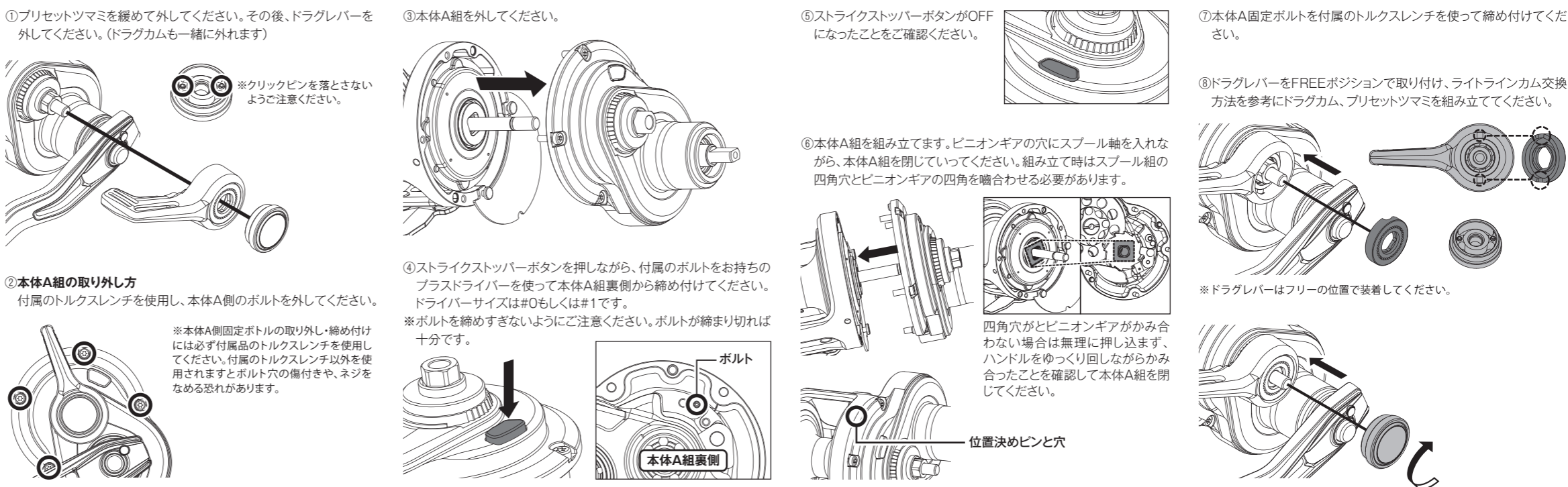
品番	ギア比	最大ドラグ力 (kg)	自重 (g)	糸巻量 PE(号-m)	最大巻上長 (cm/ハンドル1回転)	ハンドル長 (mm)	ベアリング数 (ボール/ローラー)
2500HG	6.2	20	690	3-670 4-500 5-400	117	105	8/1
2500MG	5.7	20	690	3-670 4-500 5-400	107	105	8/1

- スプール糸巻部の溝は、それぞれ1/3、2/3を表しています。
- 表示の糸巻量に関しては、当社指定ラインをラインテンション1.0kgで巻いた時の値です。
- 製品改良のため、仕様及びデザインの一部を予告なく変更することがありますので、あらかじめご了承ください。
- 最大ドラグ力はプリセットノブをスプールのフリーが出なくなる直前まで締めたまにフルポジションでのドラグ力です。

### ■ライトラインカムへの交換方法 ※ライトラインカムは、標準カムよりもなだらかなドラグカーブを有しています。主に3号以下のライトラインをご使用になる場合に適しています。



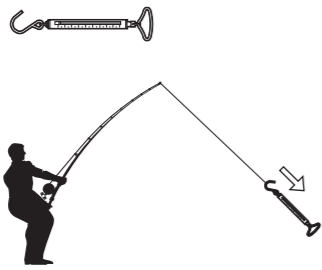
### ■ストライクストッパーボタンをOFFにする方法 ※注意：スプールロックをOFFの状態で行ってください。組み付け不良の原因となります。



## ■ドラグカの設定方法

- ①ドラグレバーをストライクポジションにして、ドラグカを測ります。
- ②つぎに、レバーの位置を一番手前のフリーの位置にします。
- ③ストライクポジションでのドラグカを強くしたいときは、プリセットツマミを右に、弱めたいときは左に回します。プリセットツマミを右に回しすぎると、ドラグレバーがフリーの位置でもスプールがフリーにならなくなるのでご注意ください。

- ④もう一度、ドラグレバーをストライクポジションにして、ドラグカを測ります。以上の操作を繰り返してドラグカを調整します。ドラグカ測定の際は、リールをロッドにセットし、糸をガイドに通し、図のように、実際に魚がファイトする速度を想定して、ハネバカリ等で測定してください。

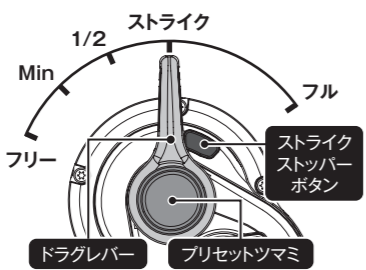


## ■ドラグの操作

魚とのやりとりはドラグレバーで行ないます。レバーを一番手前にするともスプールがフリーになります。(プリセットツマミを締めすぎるとフリーにならないので、ご注意ください。)

糸を出すときは、このフリーの位置でおこないます。レバーを上にあげていくとドラグが働きます。レバーは中央の位置でストッパーボタンに当たっていったん止ります。この位置はストライクポジションです。魚とのやりとりは、この中央のストライクポジションと一番手前のフリーとの間で、レバーを動かしておこないます。ストライクポジションでのドラグカ以上の力が必要なら、ストッパーボタンを押しながら、レバーをストライクポジションからフル方向へ倒すと、ドラグカをさらに上げることができます。

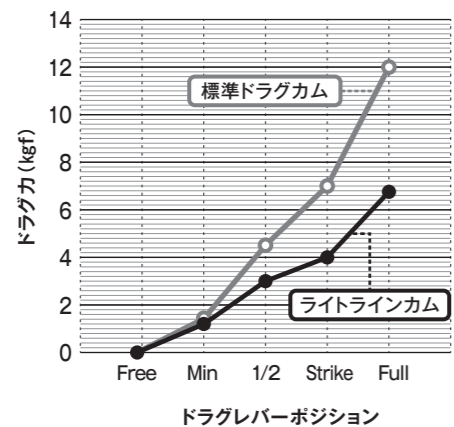
**ご注意：**ストライクポジションでプリセットツマミを回しますとリールにダメージを与える可能性がありますので、プリセットツマミを操作される際は常にレバーをフリーにしてください。



## ■標準ドラグカーブ

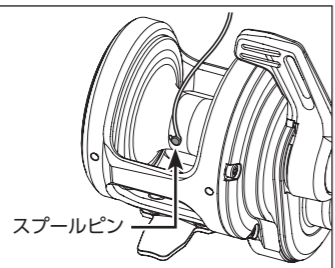
ストライクでのドラグカを標準カムで7kg、ライトラインカムで4kgにセットした場合の標準的なドラグカーブを値を表しています。

※製品により多少ばらつきがあります。このカーブを参考にお使いのライン強度や釣り場に合わせてプリセットツマミを回して調整してください。



## ■スプールに糸を巻く際の注意点

糸が滑らないようにスプールピンに糸を結んでからご使用ください。また、PEライン専用の軽量スプールになっているため、必要以上の高ラインテンションで糸を巻くと、スプールが変形する場合がございますのでご注意ください。下巻きにナイロンラインをご使用の場合は、6号以上の太さを使用していただき、ラインテンションは500gを目安に、テンションをかけ過ぎないようにご注意ください。また、下巻き目安ラインの1/3以上はナイロンラインを下巻きしないでください。スプールが変形する恐れがあります。



## ■メンテナンス方法

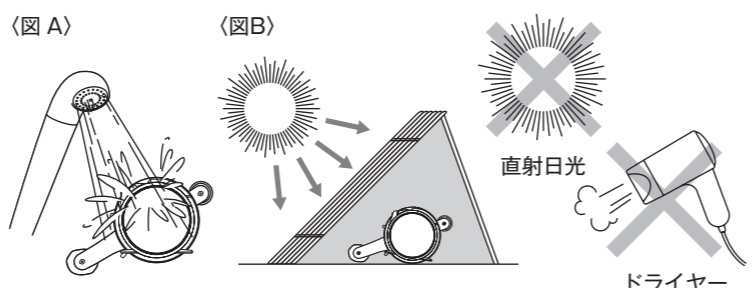
### ■海での使用後のご注意

本リールは海での使用を前提とした防錆処理を加えていますが、より長く性能を維持するため、以下のことにご注意ください。

- リールに付着した塩分、ゴミ等は真水に浸した柔らかい布できれいに拭き取って十分に乾燥させてください。いちじるしく海水が浸入したと思われる場合は、当社アフターサービスへオーバーホールとしてお預けいただくことをおすすめします。

### ■海での使用後の基本的なメンテナンス順序

1. **水洗い**…ドラグをしめ込んでから、シャワー等の真水で1~2分間水洗いしてください。(図A) スプールを取り外し、スプールのみを水洗いしていただくことさらに効果があります。※温水はグリスを洗い流す可能性があるためお避けください。また、同様の理由でリール本体を水没させないでください。
2. **乾燥**…ドラグをゆるめ、直射日光を避けて陰干してください。(図B) ※直射日光、ドライヤー等は内部のムレを引き起こします。
3. **注油**…後記「オイル、グリスUP箇所」の図で示す部分に、少量注油してください。付け過ぎはかえって回転を悪くする場合があります。



- お願い**
  - リールの状態は使用頻度のみならず、使用環境、使用方法、対象魚等によって大きく異なります。回転時のゴロつき、引っ掛かりの症状が出た場合は、**直ぐさま弊社サービスへ、そうでなくとも半年に1度はお預けいただくこと**をおすすめいたします。**最寄りの販売店にてお受けしております。**

- リールを水没させ数時間放置しますと、ドラググリスが水に流れ出てしまいます。ご注意ください。
- オイル、グリス類は**当社指定のもの**(SP-003H、SP-013A、SP-023A)をお使いください。そうでない場合の品質の保証はいたしかねます。ご注意ください。
- 釣行後は竿にセットしたままにせず、リールをはずして水洗いしてください。竿にセットした状態で水洗いされましても、リールシートのフード部とリールの脚に溜まった海水を洗い流せない事がしばしばあります。
- ハンドルノブには滑りにくい樹脂素材を採用していますが、油によって膨潤する場合があります。ベアリングのメンテナンスの際には、なるべく油分(オイルなど)が付かない様にご注意ください。また油分が付着した場合には、速やかに拭き取ってください。

- ベアリングの塩噛みについて**  
S A-RB(シールド耐塩水ベアリング)はベアリング本体、シールドともに錆びにくい物になっています。しかしシールドはベアリング内部に塩水が浸入して発生する「塩カミ」を完全に防ぐものではありません。ベアリング内部に塩水が浸入して乾燥すると、塩噛みを起こす場合があります。錆びている訳ではありませんが、同様に音なり、ゴロ付き等の症状が出る場合があります。メンテナンスをお受けいただくことをお勧めします。

### ■水没した際の応急処置

1. **水抜き**…内部に侵入した水を抜いてください。
2. **水洗い**…前記「海での使用後の基本的なメンテナンス順序」をご参照ください。
3. **乾燥**…前記「海での使用後の基本的なメンテナンス順序」をご参照ください。
4. **注油**…後記「オイル、グリスUP箇所」をご参照ください。オイルの付け過ぎはかえって回転を悪くする場合があります。※長く噴霧させると逆流します。**決してオイルUP箇所に、グリススプレーは使用しないでください。**

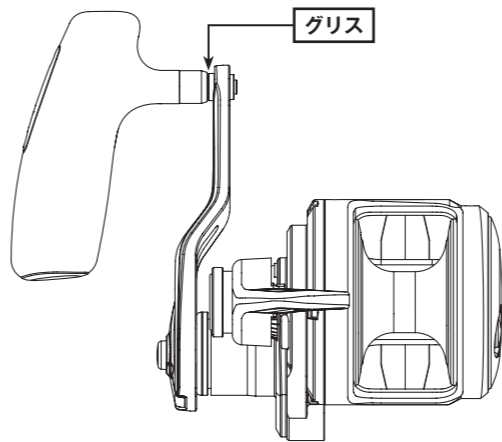
- お願い**  
以上はあくまで応急処置です。不意に水没された場合は、できるだけ早く**当社のメンテナンスを受けられるよう、最寄りの販売店にお預けください。**

### ■オイル、グリスUP箇所

本製品の優れた性能を維持するために、オイルとグリスを下図を参考にそれぞれ間違えないように噴射してください。尚、グリス、オイルは弊社純正品(下記参照)をお使いください。そうでない場合の品質は保証いたしかねます。ご注意ください。

- SP-003H (メンテスプレーセット)
- SP-013A (オイルスプレー)
- SP-023A (グリススプレー)
- SP-015L (ザルスリールオイルスプレー)

- ※グリススプレーは、分解して内部に注油される方以外は必要ございません。
- ※リールオイルスプレーで塗布される場合は一瞬の噴霧で十分です。
- ※これらの作業は換気の良い場所で行ってください。また、オイル等がたれる場合がありますので、下にウェス等を敷き、汚れないようご注意ください。
- ※再取り付け時にはネジ山をつぶさない様、確実にネジ山がかみ合ったことを確認の上、ねじ込んでください。

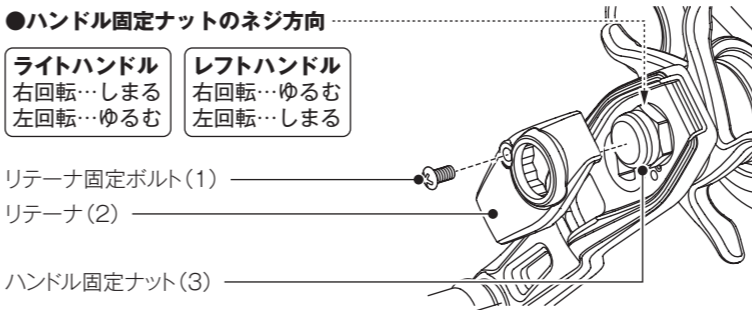


### ■ハンドル着脱時のご注意

- ※ハンドル交換の際は、ナットサイズ11mm、外径16.5mm以下の六角ソケットレンチをご使用ください。
- ※ハンドル固定ナットは左ハンドルモデルは左ネジ(右ハンドルモデルは右ネジ)となっておりますのでご注意ください。

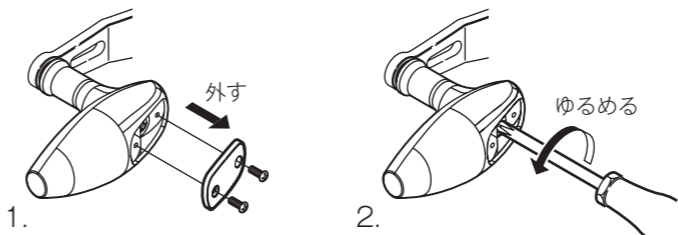
ハンドルの着脱をされる場合は次の手順で行ってください。

1. リテーナ固定ボルトを外す。
2. リテーナを外す。
3. ハンドル固定ナットを外す。



### ■ハンドルノブの取り外し方

1. ネジ2本をゆるめて、ハンドルノブ銘板を外します。
2. ノブ内部のネジをゆるめて外します。



## ■リールのお取り扱いの注意

本リールは精密部品で構成されていますので、下記注意事項を守ってお取り扱いください。

- ご使用上の注意**  
砂、泥はリールの天敵です。ご使用中、リールを砂地に直接置いたり海水につけたりしないようご注意ください。リール内部に砂や海水が入ると、思わぬトラブルの原因となることがあります。根掛かりした時には、竿やリールで無理にあおらないで、手にタオル等の布切れを巻いて、できるだけ釣場に糸の残らないように引き寄せて切ってください。リールはていねいに扱ってください。移動時、特に放り投げや、バック内で他の道具との接触による破損には十分ご注意ください。船べりの穴に竿とリールをセットされた状態で、立てかける際、激しくリールを船べりに当てますと、リール本体がひずむ可能性がありますので、ご注意ください。

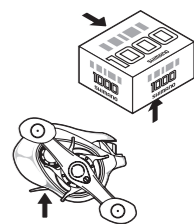
- お手入れの方法**  
各部分に付着したゴミ、砂などは、真水に浸した柔らかい布できれいに拭き取って十分乾燥させてください。また、水に浸して洗ったりしないでください。特に、シンナー、ベンジンなど揮発性溶剤は絶対に使用しないでください。ドラグ部分には、絶対にオイルを付けないでください。オイルが入ると、ドラグ力が低下することがあります。高温、高湿の状態では長時間放置されますと、変形や強度劣化の恐れがあります。長期保存される場合は、上記のお手入れを実施後、風通しの良い場所で保存するようにしてください。ご自分で分解・修理をされる場合は、部品のエッジ等で手を切らないようご注意ください。

- 修理に出されるときには、お買い上げの販売店へ現品をお預け願います。その際には必ず、修理箇所、不具合内容を具体的に(例/ストッパーが動かない)お知らせください。また、お近くにシマノ商品取扱店がない場合は、最寄りの営業所へお問い合わせください。修理品は部品代のほか工賃をいただきますのでご了承ください。商品の故障等によって生じる他のタックルの破損、紛失、釣行費等は保証できません。

- ご自分で修理をされる場合の部品や替えスプールのお取り寄せは分解図をご覧いただき、製品名・商品コードもしくは製品コード・部品番号・部品名をご指定の上、お買い上げの販売店もしくは最寄りの販売店にご注文ください。内部の部品にしましては、複雑ですのでリール本体ごと修理に出されることをお勧めします。(例/製品名:ステラ 1000S 商品コード: 02425 製品コード: SD83B012 部品名:スプール 部品番号:2)

- 弊社ではリール、釣竿の補修用性能部品の保有期間を、製造中止後6年間としています。性能部品とは、その製品の機能を維持するために必要な部品です。修理対応期間を過ぎた場合は修理をお断りすることがございます。性能部品以外は製造中止後6年以内でも供給できない場合がございます。

- 商品コード/製品コードの位置(右図)**  
パッケージ底面もしくは側面に製品コード及び商品コードを表示しています。又、製品には商品コードを表示しています。



## ■安全上の注意

### ご使用前に必ずお読みください。

⚠ 注意	
	●ハンドルとボディの間に手をはさむと、けがをするおそれがあります。
	●糸が勢いよく出ている時は、糸にふれないでください。糸で指を切るおそれがあります。 ●メッキや塗装等の表面処理が剥がれたり、強い衝撃等により素材の表面が鋭利になった場合には、その部分に触れないでください。けがをする恐れがあります。
	●回転しているスプールには触れないでください。けがをするおそれがあります。