

CALCUTTA CONQUEST

SHALLOW EDITION

31HG

取扱説明書 SHIMANO

この度はシマノ製品をお買い上げいただき、まことにありがとうございます。
本製品の機能を十分に引き出し、末永くご愛用いただくためにも、使用前にこの取扱説明書をお読みいただき、リール同様大切に保存して下さるようお願い申し上げます。

001

株式会社シマノ全国サービスネット

株式会社シマノ 埼玉営業所
〒362-0043 埼玉県上尾市西宮下3-194-1

株式会社シマノ 東京営業所
〒143-0013 東京都大田区大森南1-17-17

株式会社シマノ 名古屋営業所
〒454-0012 愛知県名古屋市中川区尾頭橋2-6-21

株式会社シマノ 大阪営業所
〒590-8577 大阪府堺市堺区老松町3丁77番地

株式会社シマノ 中四国営業所
〒700-0941 岡山県岡山市南区青江6-6-18

株式会社シマノ 九州営業所
〒841-0048 佐賀県鳥栖市藤木町4-6

株式会社シマノ 釣具事業部
本 社：〒590-8577 大阪府堺市堺区老松町3丁77番地

●商品の性能・スペック、カタログ、イベントやアフターサービスなどに関するお問い合わせ
フリーダイヤル ☎0120-861130 (ハローイサオ) をご利用ください。
受付時間：AM9:00～12:00・PM1:00～5:00 (土・日・祝日除く)

■シマノホームページ アドレスは www.shimano.com です。
新製品情報・釣り情報など、フィッシングライフに役立つ、シマノならではのオリジナル情報を発信しています。また、カタログのお申し込みも受け付けています。

(230910) 048

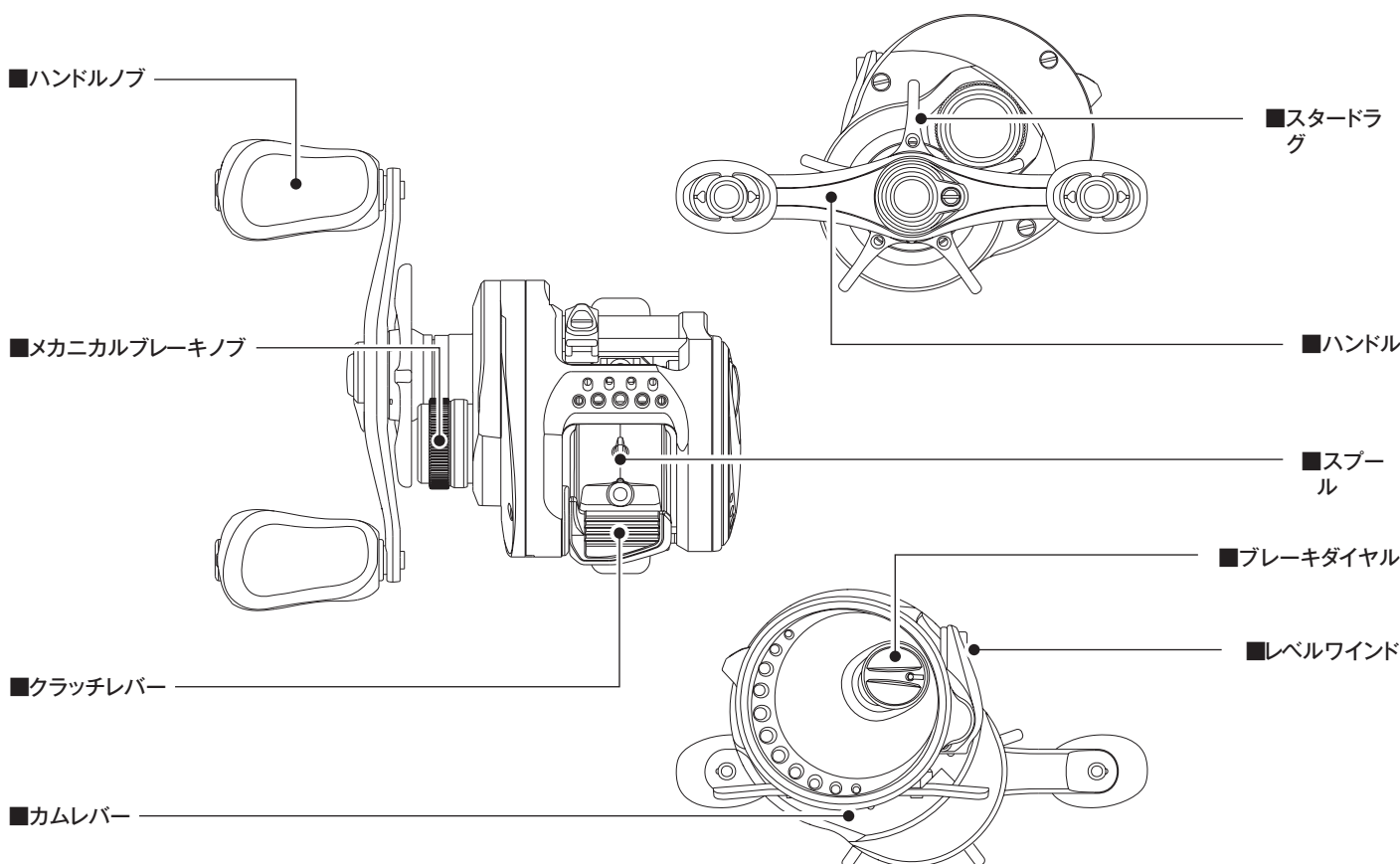
安全上・ご使用上のご注意

ご使用前に必ずお読みください。

⚠ 注意

- 糸をリードするレベルワインドの所に指を近づけて、釣りをしないでください。指をはさまれてけがをすることがあります。
- ハンドルとボディの間に手をはさむと、けがをすることがあります。
- 糸が勢よく出ている時は、糸にふれないでください。糸で指を切るおそれがあります。
- メッキや塗装等の表面処理が剥がれたり、強い衝撃等により素材の表面が鋭利になった場合には、その部分に触れないでください。けがをすることがあります。
- リールを砂地に直接置いたり、海水につけたりしないようご注意ください。リール内部に砂や泥水が入ると、思わぬトラブルの原因となります。
- 根掛かりした時は、竿やリールで無理にあおらないで、手にタオル等の布きれを巻いて、できるだけ釣場に糸の残らないように引き寄せて切ってください。
- リールはていねいに扱ってください。移動時、特に放り投げや、バック内で他の道具との接触による破損には十分ご注意ください。
- キャストの時にはクラッチを切るのを忘れないでください。仕掛けが出て行かず、けがをすることがあります。
- リールを釣り以外の目的で使用しないでください。
- リールの回転部にはグリスや油が付いていますので、服を汚さないように注意してください。
- 幼児の手の届くところには置かないでください。予期せぬ事故やけがにつながるおそれがあります。
- 回転しているスプールには触れないでください。けがをすることがあります。

各部の名称 ※イラストは実際の製品と異なる場合がございます。



仕様一覧

品番	ギア比	最大ドラグ力 (kg)	自重 (g)	糸巻量 ナイロン (lb-m)	最大巻上長 (cm/ハンドル1回転)	ハンドル長 (mm)	ベアリング数 (ボール/ローラー)
31HG	7.4	4.0	220	8-100 10-90 12-65	77	42	13 / 1

※製品改良のため仕様及びデザインの一部を予告なく変更することがありますので、あらかじめご了承ください。

サービスのご案内

本リールは精密部品で構成されていますので、下記注意事項を守ってお取り扱いください。

●ご使用上の注意

砂・泥・泥水はリールの大敵です。ご使用中、リールを砂地に直接置いたり、海水につけたりしないようご注意ください。リール内部に砂や泥水が入ると、思わぬトラブルの原因となることがあります。根掛かりした時には、竿やリールで無理にあおらないで、手にタオル等の布切れを巻いて、できるだけ釣場に糸の残らないように引き寄せて切ってください。

リールはていねいに扱ってください。移動時、特に放り投げや、バック内で他の道具との接触による破損には十分ご注意ください。

●お手入れの方法

各部分に付着したゴミ、砂などは、真水に浸した柔らかい布でキレイに拭き取って十分乾燥させてください。

また、水に浸して洗ったりしないでください。特に、シンナー、ベンジンなど揮発性溶剤は絶対に使用しないでください。

ドラグ部分には、絶対にオイルを付けしないでください。オイルが入ると、ドラグ力が低下することがあります。

高温、高湿の状態で長時間放置されますと、変形や強度劣化の恐れがあります。長期保存される場合は、上記のお手入れを実施後、風通しの良い場所で保存するようにしてください。

ご自分で分解・修理をされる場合は、部品のエッジ等で手を切らないようご注意ください。

●弊社純正部品以外の取り付けによる不具合は保障いたしかねます。
●不具合が生じた場合はそのままの状態でお買い上げの販売店へお持ちになり、詳しい症状をお伝えいただき、修理をご依頼くださいますようお願いいたします。

●修理に出される際には、お買い上げの販売店へ現品をお預け願います。その際には必ず、修理箇所、不具合内容を具体的に（例/ストップバーが動かない）お知らせください。また、お近くにシマノ商品取扱店がない場合は、最寄りの営業所へお問い合わせください。修理品は部品代のほか工賃をいただきますのでご了承ください。商品の故障等によって生じる他のタックルの破損、紛失、釣行費等は保証できません。

●ご自分で修理をされる場合の部品や替えスプールのお取り寄せは分解図をご覧ください。製品名・商品コードもしくは製品コード・部品番号・部品名をご指定の上、お買い上げの販売店にご注文ください。内部の部品に関しましては、複雑ですのでリール本体ごと修理に出されることをお勧めします。

例/製品名：ステラ 1000S 商品コード：02425

製品コード：SD83B012 部品名：スプール 部品番号：2

●弊社ではリール、釣竿の補修用性能部品の保有期間を、製造中止後6年間としています。性能部品とは、その製品の機能を維持するために必要な部品です。修理対応期間を過ぎた場合は修理をお断りすることがございます。性能部品以外は製造中止後6年以内でも供給できない場合がございます。

●商品コード / 製品コードの位置

パッケージ底面部もしくは側面部に製品コード及び商品コードを表示しています。又、製品には商品コードを表示しています。

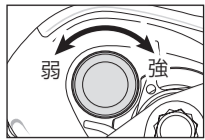


使用方法・リールの準備

※説明書中のイラストは実際の製品と異なる場合がございます。

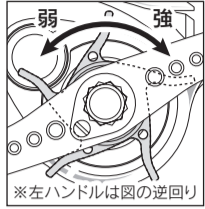
■メカニカルブレーキノブ

メカニカルブレーキは、スプールの回転にブレーキをかけるものです。右に回すとスプールのフリー回転にブレーキがかかり、左に回していくと、そのブレーキは弱くなります。一般的な調整方法として、スプールの左右の力が弱くなることから、少しだけメカニカルブレーキを緩めた状態でお使いください。緩めすぎも、締めすぎもリール本来の性能を阻害する場合があります。風の強い時のキャスト、スキッピングなど特定の状況においては適度にメカニカルブレーキを締めた方がキャストしやすくなります。



■スタードラッグ

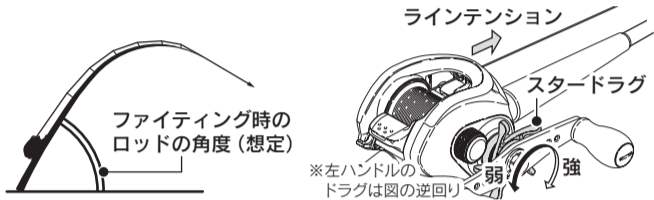
ハンドル側から見て、時計回りに（レフトハンドルは反時計回りに）回すことでドラッグが締まります。



■ドラッグの調整方法

ドラッグとは、その強弱を調整することにより、急激な魚の引きに対し、スプールが逆転して糸切れ（ラインブレイク）を防ぐ機構です。又、その逆転時に発生する抵抗値をドラッグ力と言います。

1. 実際に使用される竿にリールをセットし糸をガイドに通してください。
2. クラッチを“ON”の状態にして、想定されるファイティング時のロッドの角度を保って、図のように糸を引き出しながらスタードラッグの締め付けを調整して下さい。その際、出来るだけ実際の状況に近づける為、対象とする魚の泳ぐスピードを想定して糸を引き出してください。

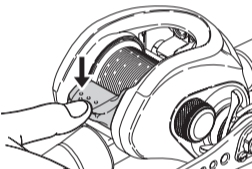


■エキサイトドラッグサウンドについて

エキサイトドラッグサウンドのドラッグ音は、低ドラッグ値に設定すると音が小さくなりますが、構造上必然的な現象であり故障ではございません。

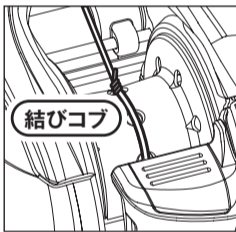
■クラッチ操作方法

親指でクラッチレバーを下に押すとクラッチが切れ、スプールはフリーの状態になります。カチッと音がするまで確実にクラッチレバーを押してクラッチを切ってください。



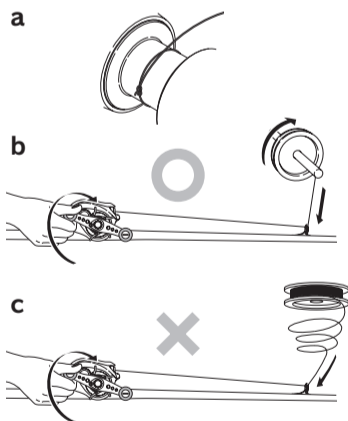
■スプールへの糸止め方法（糸を巻く時）

スプールに糸を巻きつけて締めこんでください。図のように結びコブをスプール穴に合わせください。※テープを張り付けて固定しても大きな不具合にはなりません。回転性能を最大限に引き出すために推奨いたしません。



■糸の巻き方

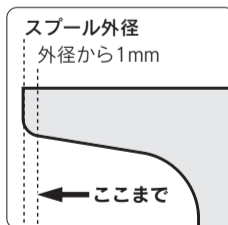
1. ドラッグを強く締め込みます。
2. リールを竿にセットします。
3. 元ガイドから糸を通してスプールに結びます。(図 a)
4. 糸が巻かれているポビンに、割り箸や鉛筆等の軸になるものを通します。
5. そのポビンと軸を誰かに持ってもらい、適度なテンションをかけて、ポビンを回転させながら糸を巻き取るようにしてください。(図 b) 図 c のようにならないようご注意ください。



尚、PE ラインを巻かれる時は、事前に PE ラインを十分に湿らせてください。巻き上げ時に発生する熱（抵抗熱）によって PE ラインが劣化するのを防ぐためです。

●推奨糸巻量

糸巻量はスプール外径から 1mm の位置まで巻く事をおすすめします。



■スプール着脱方法

※ライトハンドルのイラストで説明しています。

1. レバーを後方にスライドすると、本体 B が開きます。
2. 本体 B 全体を支点を軸に回転（スライド）させて開きます。
3. スプールの着脱を行います。
4. 2 と逆の手順で本体 B を元の位置に収めます。本体フレームと、本体 B の間に隙間がありますが、無理に押し込まないでください。破損に繋がります。
5. レバーを前方にスライドし、本体 B を固定します。

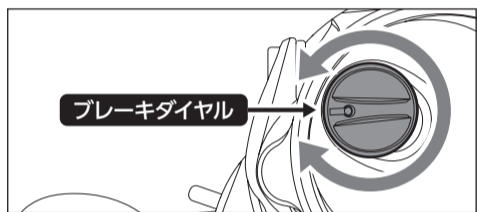
※メカニカルブレーキノブを締めた状態で本体 B を開けると、スプールが本体 B 側に寄せられているため、本体 B が閉じれなくなる恐れがあります。本体 B を閉じる際は、必ずメカニカルブレーキノブを緩めてください。

■SVS ∞ (infinity) 調整方法

SVS ∞ (インフィニティ) はスプールに搭載されたブレーキシューとボディ外側について調整ダイヤルでブレーキ力を調整します。

スプールに搭載された 4 つのブレーキシューを図の要領で ON/OFF することで、基本的なブレーキ設定が出来ます。ON にするブレーキシューの数が多いほどブレーキ力が強くなります。

次に外部に搭載されたブレーキダイヤルを回す事で、細かいブレーキ調整が可能です。MAX と表示された方向へ回転させると、ブレーキ力が大きくなります。



■キャスト方法

●正しい握り方

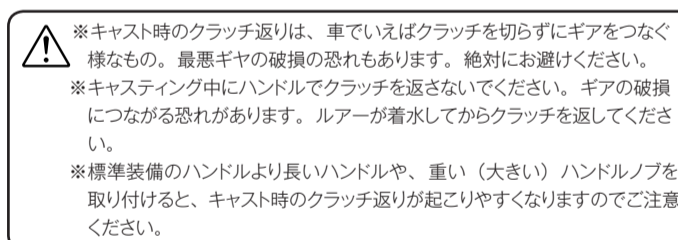
ハンドルを上向き（もしくは下向き）にして握ります。(図 a)

下記の握り方でキャストされると、クラッチ返りが起こりやすくなりますのでお避けください。

●誤った握り方

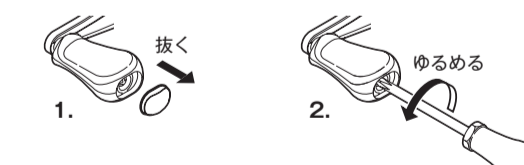
ハンドルを横向きにしてしまうと… (図 b)

キャストの衝撃でハンドルが回転しクラッチが返ってしまいます。(図 c)



■ハンドルノブの取り外し方

1. キャップを取り外します。
2. ノブ内部のネジをゆるめて外します。



お手入れ方法

特に海水・汽水域でリールをご使用された後は、錆や塩分の固着によるトラブルを防止するためにも、以下の要領で釣行後にメンテナンスを行うことをお勧めします。

① 必ず竿から外してください。

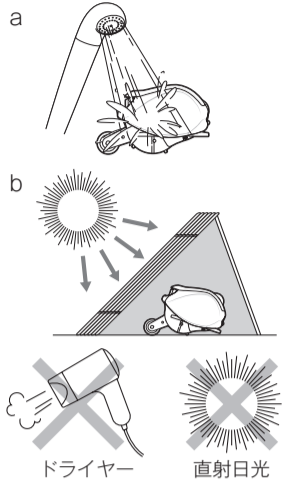
使用後は、必ず竿から取り外して、真水で洗い流してから保管ください。例え、水洗いされても、竿とセットしたまま放置されますと、リールのフット部とリールシートのフード部に水が溜まり、腐蝕する恐れがあります。

② 水洗いしてください。

ドラッグをしめ込んでから、ハンドルやクラッチ等の作動部を動かしながら、シャワー等の真水で、1～2分間水洗いしてください。(図 a)

スプールを取り外し、スプールのみを水洗いしていただくことさらに効果があります。スプールに水分や汚れが残ったままリールに組むと、スプールフリーが悪くなりますので、必ずふき取ってから組み込んでください。

※温水はグリスを洗い流す可能性があるためお避けください。また、同様の理由でリール本体を水没させないでください。



③ 乾燥させてください。

ハンドルやクラッチ等の作動部を動かしてよく水を切った後、ドラッグをゆるめ、直射日光を避けて陰干ししてください。(図 b) ※直射日光、ドライヤー等は内部のムレを引き起こします。※隙間に残った塩分や錆による固着を防ぐため、乾燥中は 1 日に 1 度はハンドルやクラッチ等、作動部を動かしてください。

④ 注油してください。

グリス、オイルは弊社純正品（下記参照）をお使いください。そうでない場合の品質は保証いたしかねます。ご注意ください。

- SP-003H (メンテスプレーセット)
 - SP-013A (オイルスプレー)
 - SP-023A (グリススプレー)
 - SP-015L (ザルスリールオイルスプレー)
- ※最寄りの販売店にてお問い合わせください。

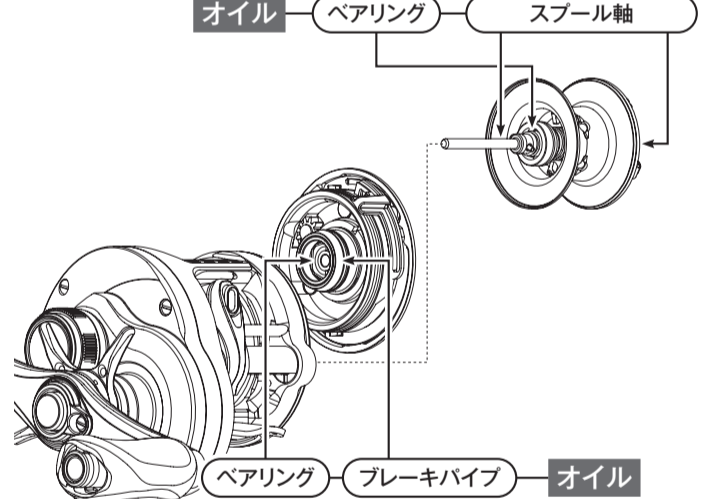
《注油上のご注意》

リールオイル、グリスがハンドルノブに付着したまま長期放置すると、ハンドルノブが膨潤する場合がありますので、付着した場合はウエスやティッシュペーパー等で必ずふき取ってください。

シマノ以外のオイルは使用しないでください。オイルはごく少量で充分です。特にベアリング部分は、あふれるようであればティッシュペーパー等で吸い取っておいてください。ドラッグ部にはオイルは注さないでください。

※イラストは実際の製品と異なる場合がございます。

●注油箇所



⑤ 保管上のご注意

保管の際は必ず竿から取り外してください。また、なるべく乾燥した冷暗所に保管してください。濡れたまま湿度の高い状態で密封された空間（自動車のトランク、ダッシュボード等）に長時間放置されますと腐食を起こす可能性があります。

CALCUTTA
CONQUEST
SHALLOW EDITION
31HG