

キャスティング用大型スピニングリール

取扱説明書 SHIMANO

この度はシマノ製品をお買い上げいただき、まことにありがとうございます。
本製品の機能を十分に引き出し、末永くご愛用いただくためにも、使用前に
この取扱説明書をお読みいただき、リール同様大切に保存して下さるよう
お願い申し上げます。

株式会社シマノ 釣具事業部 本社：〒590-8577 大阪府堺市堺区老松町3丁77番地

●商品の性能・スペック、カタログ、イベントやアフターサービスなどに関するお問い合わせ

フリーダイヤル ☎0120-861130 (ハローイサオ) をご利用ください。

受付時間: AM9:00~12:00・PM1:00~5:00 (土・日・祝日除く)

■シマノホームページ アドレスは <http://www.shimano.com> です。

新製品情報・釣り情報など、フィッシングライフに役立つ、シマノならではのオリジナル情報を発信しています。

また、カタログのお申し込みも受け付けています。

(231220) 047

製品のお問い合わせ・アフターサービスのご案内

●弊社の製品、部品には全てコードがついています。製品のコードにつきましては製品本体、小箱、分解図に表示しています。また、部品につきましては分解図に載せています。製品の性能、スペック等のお問い合わせの際は分解図等をご覧ください。製品名と製品コードをお知らせください。(例/製品名: ステラ1000S 製品コード: SD83B012)

●修理に出される際には、お買い上げの販売店へ現品をお預け願います。その際には必ず、不具合が生じたそのままの状態の販売店へお持ちいただき、修理箇所、不具合内容を具体的に(例/ストッパーが働かない)お知らせください。また、お近くにシマノ商品取扱店がない場合は、ダイレクト修理サービス (https://www.shimanofishingservice.jp/repair/direct_guide.php) をご利用ください。修理品は部品代のほか工賃を頂きますのでご了承ください。商品の故障などによって生じる他のタックルの破損、紛失、釣行費等は保証できません。

●弊社純正品以外の取り付けによる不具合は保証いたしかねます。また、弊社純正品以外の部品が取り付けられたままでの修理はお断りさせていただく場合がございますのであらかじめご了承ください。

●ご自分で修理をされる場合の部品や替えスプールの取り寄せは分解図をご覧ください。製品名・商品コードもしくは製品コード・部品番号・部品名をご指定の上、お買い上げの販売店にご注文ください。内部の部品に関しましては、複雑ですのでリール本体ごと修理に出されることをお勧めします。

(例/製品名: ステラ1000S 商品コード: 02425 製品コード: SD83B012 部品番号: 2 部品名: スプール)

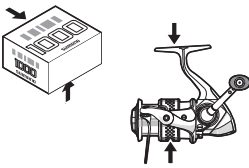
また、ご自分で分解される場合の、分解・組立方法は弊社ではご案内致しかねます。

●弊社ではリール、釣竿の補修用性能部品の保有期間を、製造中止後6年間としています。性能部品とは、その製品の機能を維持するために必要な部品です。修理対応期間を過ぎた場合は修理をお断りすることがございます。性能部品以外は製造中止後6年以内でも供給できない可能性がございます。

●商品コード/製品コードの位置

パッケージ底面もしくは側面部に製品コード及び商品コードを表示しています。

又、製品には商品コードを表示しています。



定期メンテナンス

■ベアリングの塩噛み

SA-RB(シールド耐塩水ベアリング)はベアリング本体、シールドともに錆びにくい物になっています。しかしシールドはベアリング内部に塩水が浸入して発生する『塩噛み』を完全に防ぐものではありません。

ベアリング内部に塩水が浸入して乾燥すると、塩噛みを起こす場合があります。錆びている訳ではありませんが、同様に音なり、ゴロ付き等の症状が出る場合があります。その場合、SA-RBを取り出して真水で洗い流して塩抜きするか、SA-RBごと交換しなければ完全には解消できません。メンテナンスをお受けいただくことをお勧めします。

■弊社サービスへご依頼ください。

リールの状態は使用頻度のみならず、使用環境、使用方法、対象魚等によって大きく変わります。回転時の異音、違和感を感じられたら、お買い上げの販売店を通じて直ぐさま弊社サービスへお預けください。

また、半年に1度をめやすにオーバーホールなどのメンテナンスを行うことをお勧めいたします。オーバーホールに関しましては、機種別、コース別がございますので詳しくは総合カタログまたはシマノホームページでご確認の上、販売店へお申込みいただき、ご依頼くださいますようお願い申し上げます。

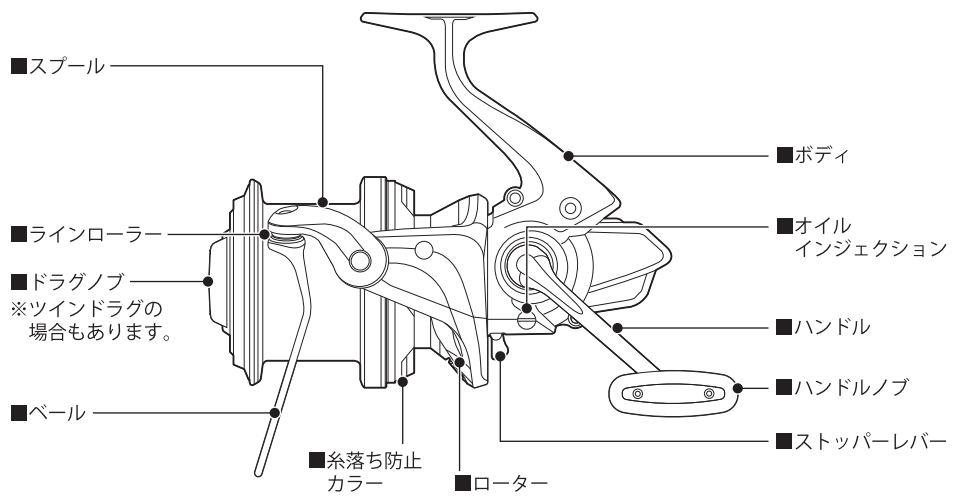
安全上・ご使用上のご注意 使用前に必ずお読みください。

注意

- キャスティング(投げる)の時は、ベールを起こすことを忘れないでください。仕掛けが切れたり、思わぬ方向にとんで周囲の人にけがをさせるおそれがあります。
- キャスティング(投げる)の時、ストッパーのある機種では、ストッパーをONにして投げてください。OFFにして投げるとハンドル等が逆転し、手に当たりけがをすることがあります。
- ストッパーのある機種では、ストッパーをOFFにして釣っていると、ハンドル等が逆転し、手に当たりけがをすることがあります。
- 糸が勢よく出ている時は、糸にふれないでください。糸で指を切るおそれがあります。
- メッキや塗装等の表面処理が剥がれたり、強い衝撃等により素材の表面が鋭利になった場合には、その部分に触れないでください。けがをすることがあります。
- 根掛かりした時は、竿やリールで無理にあおらないで、手にタオル等の布きれを巻くか、丈夫な棒状の物に糸を巻きつけてゆっくりと引っ張るようにしてください。リールの故障の原因となります。ハサミ等で手元付近の糸を切ると、現場に糸が多く残るのでおやめください。
- 落下にご注意ください。リールを竿に取り付けた状態で、アスファルト、コンクリート等の地面に強く落下させると、衝撃でリールの脚部が折れることがあります。
- リールを砂地に直接置いたり、リールを水没させないでください。リール内部に砂や水が入ると、故障の原因となります。
- 幼児の手の届くところには置かないでください。予期せぬ事故やけがにつながるおそれがあります。
- 遠投する際にはドラッグが滑ると糸で指を傷つけるおそれがあります。必ずドラッグを強く締付けてから投げてください。
- リールを釣り以外の目的で使用しないでください。
- リールの回転部にはグリスや油が付いていますので、服を汚さないように注意してください。
- リールは丁寧に扱ってください。移動時、特に放り投げや、バック内で他の道具との接触による破損には十分ご注意ください。

- 回転しているハンドル、ローター等には、触れないでください。けがをすることがあります。

各部の名称



※イラストは実際の製品とは異なります。

お手入れ方法

特に海水・汽水域でリールをご使用された後は、錆や塩分の固着によるトラブルを防止するためにも、以下の要領で釣行後にメンテナンスを行うことをお勧めします。

①必ず竿から外してください。

使用後は、必ず竿から取り外してから保管ください。例えば、水洗いされても、竿とセットしたまま放置されますと、リールのフット部とリールシートのフード部が水が溜まり、腐蝕するおそれがあります。

②水洗いしてください。

使用後はシャワーでの洗浄が可能です。

まず、ドラッグ内に水が入らないように、ドラッグを締め込んでください。次に、シャワー等の真水で、リールに付着した塩分、砂、汚れを水洗いしてください。(図a) 温水はグリスを洗い流すおそれがありますのでおやめください。又、同様の理由で、リール本体を水没させないでください。

③乾燥させてください。

しっかりと水を切った後、直射日光を避け、陰干ししてください。その際、ドラッグをゆるめ、オイルインジェクションの注油口キャップを外すと効果的です。尚、直射日光、ドライヤー等は、内部のムレを引き起こします。お避けください。(図b)

④注油してください。

オイルとグリスは下図を参考にいただき、それぞれ間違えないように噴霧してください。尚、グリス、オイルは弊社純正品(シマノホームページ参照)をお使いください。そうでない場合の品質は保証いたしかねます。ご注意ください。

※ドラッグ部にはシマノドラッグ専用グリス(シマノホームページ参照)以外は塗布しないでください。ドラッグ専用グリスが必要な方は、アフターパーツで取り扱っておりますので最寄りの販売店にてご注文ください。

《注油上のご注意》

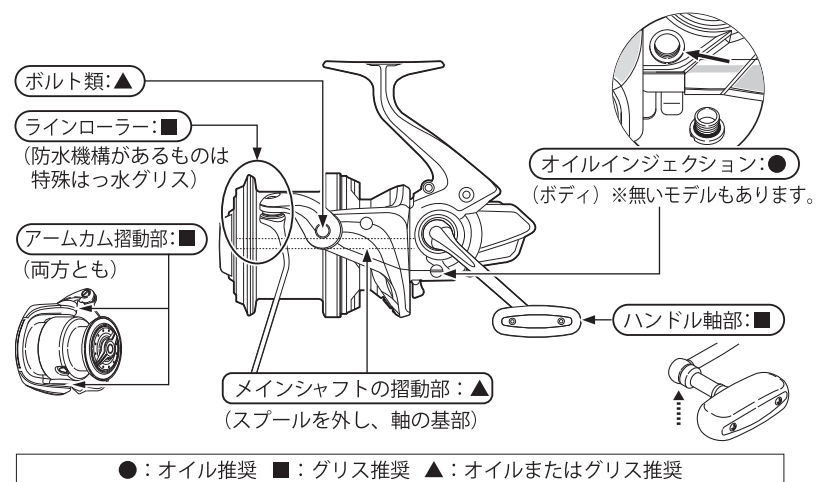
●オイルインジェクション(ボディ)について

オイルインジェクションからオイルを噴霧する頻度は、水洗い・乾燥後及び、釣行5回につき1度、または、次の釣行までの期間が1ヶ月以上ある場合に1度を目安にしてください。又、1度の噴霧(注油)時間は約1秒です。注油後、注油キャップは必ずお閉めください。逆流したオイルで服を汚す場合があります。

※オイルインジェクションからのグリススプレーはお避けください。ストッパーがきかなくなる場合があります。

●ローラークラッチ部には絶対にグリスを塗布しないでください。ストッパー逆転の原因となります。

●ローター内部にはグリススプレーを噴射しないでください。ストッパーやブレーキが利かなくなる原因となります。



※イラストは実際の製品と異なる場合がございます。

⑤保管上のご注意

なるべく乾燥した冷暗所に保管してください。濡れたまま湿度の高い状態で密封された空間(自動車のトランク、ダッシュボード等)に長時間放置されますと腐食を起す可能性があります。

《メンテナンス動画》

洗浄の方法等を動画で紹介しています。右のQRコードからご確認ください。

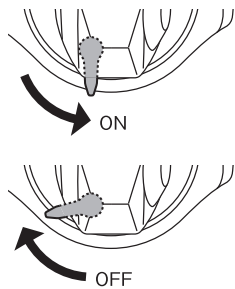


■ストッパーレバーの操作方法

通常は、ストッパーONで使用します。

●ON 逆転止めが作動し、ハンドルは正転方向にしか回りません。

●OFF 逆転止めが解除され、ハンドルは正転、逆転どちらの方向にも回ります。
※ストッパーレバーが無いモデルもあります。



■ハンドルの左右交換方法

●ねじ込みハンドルの場合

①ハンドルスクリューキャップを反時計回りに回転させて外します。

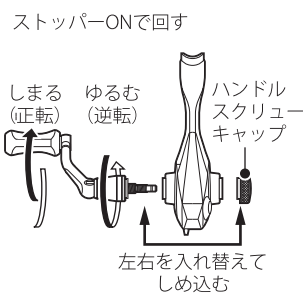
②ハンドルを逆転方向に回し取り外す。

③左右を入れ替え、ハンドルを回転方向に回し取り付けます。

④ハンドルスクリューキャップを時計回りに回転させて取り付けます。

※左右付け替え時に、ハンドル軸の交換が必要なモデルもあります。

※ハンドルを取り付ける際は、ハンドル軸ツバを回転させて動かし、ハンドルシャフトに寄った状態で、ねじ込んでください。これらの間に隙間がございますと、ねじ込みが不完全となり、ハンドルガタの原因となります。また、無理にねじ込むとネジ部が削れ、最悪の場合取付できなくなります。

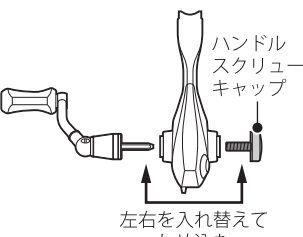


●キャップ固定式の場合

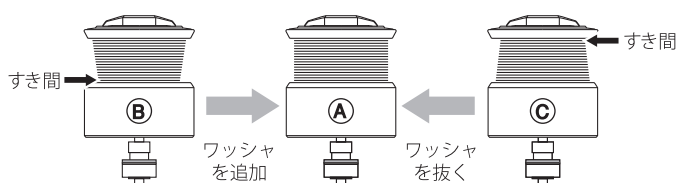
①ハンドルスクリューキャップを反時計回りに回し外します。

②ハンドルを引き抜き左右を入れ替えます。

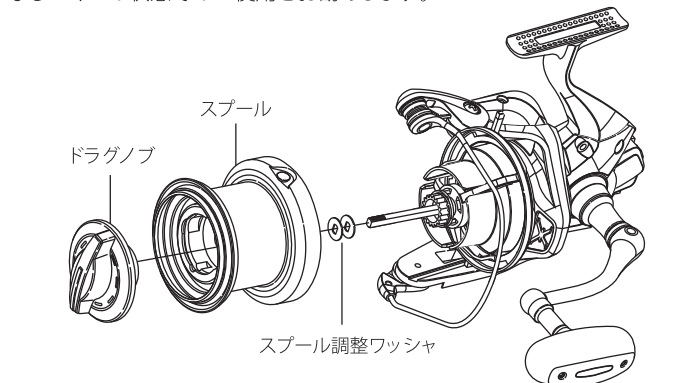
③ハンドルスクリューキャップで締め付けて固定します。



■糸巻き形状の調整方法



Bの状態からスプール調整ワッシャを追加するとAの状態に近づきます。Cの状態からスプール調整ワッシャを抜くとAの状態に近づきます。なるべくAの状態での使用をお勧めします。



■サンドプロテクター取り付け方法

(付属していないモデルもあります。)

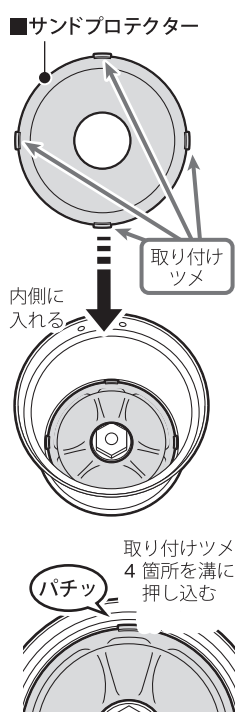
サンドプロテクターとは、スプール上端からの砂・ホコリ等の浸入を防ぐカバーのことです。実釣される場所が砂・ホコリが多いと思われる場合は取り付けてご使用ください。

●取り付け方法

1. スプールをリール本体から取り外してください。

2. サンドプロテクターをスプールの内側に入れてください。その際、スプール上端の内面とサンドプロテクターが沿う様に入れてください。

3. サンドプロテクターには4箇所に取り付けツメがあります。その4箇所を押し込み、スプールの溝にパチッと入ったことをご確認ください。ガタがないことが確認できれば終了です。

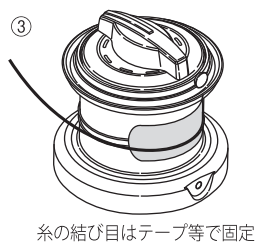


ご注意!
●高温になると変形する恐れがあります。真夏の車内等に放置しないでください。
●何度も着脱を繰り返すとガタが出ます。
●シンナー、アルコール、接着剤は使用しないでください。変形します。

■糸の巻き方

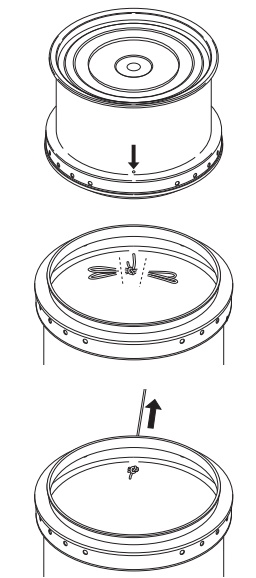
1. ライン取り付けホールが無い場合

- ①リールを竿に取り付けます。
- ②ドラッグを締め込みます。
- ③元ガイドから糸を通しスプールに結びます。このとき、結び目はテープ等で固定

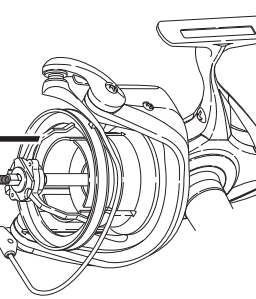


2. ライン取り付けホールがある場合

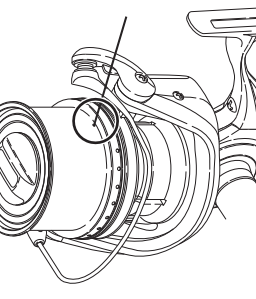
- ①スプール糸巻き部の下端に開けられた穴にラインを通します。
- ②ライン先端を4つ折りにし、結びこぶを作ります。他の太めの糸を添えて結びこぶを作ってもOKです。余った糸はカットしておきます。
- ③ラインを軽く引っ張ってみて結びこぶが抜け難いのを確認します。



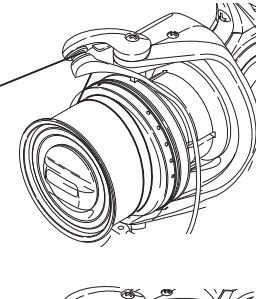
④スプールシャフトが一番前になる状態にハンドルで微調整します。



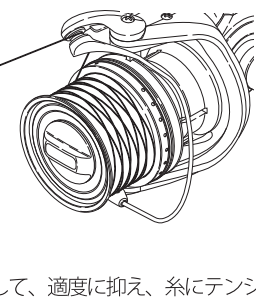
⑤スプールを取り付けます。このときラインが出ている部分を上にしておきます。



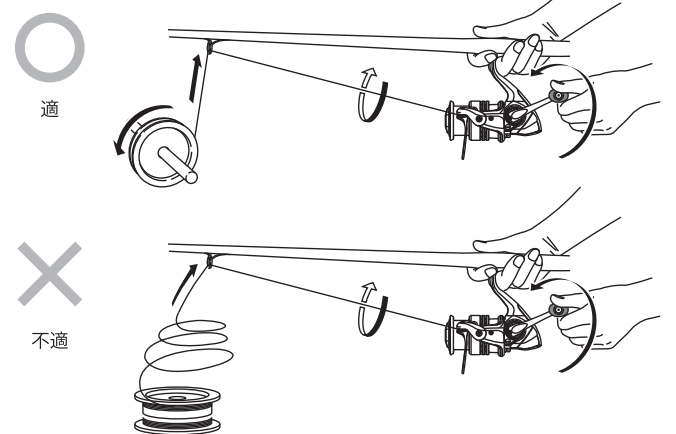
⑥ラインローラーにラインを掛け、ラインを巻いていきます。極細糸の場合はテンションに注意してください。強く締めすぎると切れるおそれがあります。



⑦最初に1~2往復巻いてみて、ラインがスプールの前端、後端に片寄らないようにワッシャを調整します。調整方法は次記「糸巻き形状の調整」を参照してください。



3. 図のように、糸が巻かれたポビンをタテにして、適度に抑え、糸にテンションをかけながら巻きます。



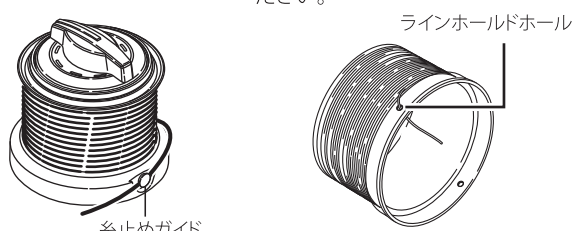
■糸止め方法

1. 糸止めガイドがある場合

巻き終わったラインのエンド部分を糸止めガイドに止めてください。

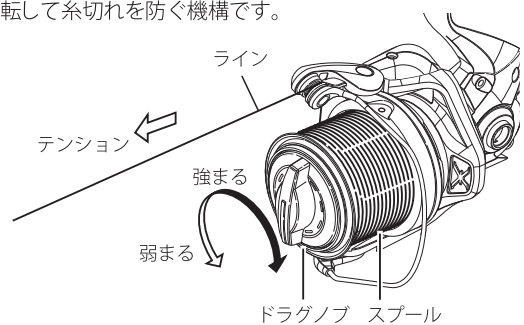
2. ラインホールドホールの場合

巻き終わったラインのエンド部分を一番近いラインホールドに通してください。

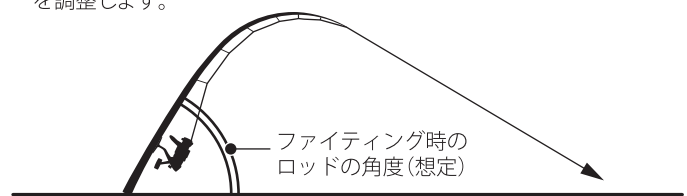


■ドラッグの調整方法 (ドラッグの無いモデルもあります。)

ドラッグとは、その強弱を調整することにより、急激な魚の引きに対し、スプールが逆転して糸切れを防ぐ機構です。



- ①ドラッグノブを右に回すとドラッグ力が強くなり、左に回すと弱くなります。
- ②リールを使用するロッドに取り付け、ラインをロッドのガイドに通します。
- ③ストッパーONの状態にて図のように糸を引き出しながらドラッグの締め付けを調整します。



■ツインドラッグの調整方法 (ツインドラッグが無いモデルもあります。)

●操作手順

まず、【A:ドラッグノブ】を緩めます。対象魚や釣り場の状況にあわせて、【B:プリセットノブ】を回し、お好みのアタリ待ち状態のドラッグ設定を行います。これでOKです。

キャストする際は、【A:ドラッグノブ】を締め込み、投げる。 (【A:ドラッグノブ】を90~180°回転させキャスト出来る状態になるのが理想です。そうならない場合は【B:プリセットノブ】で再調整してください。)

投げた後は【A:ドラッグノブ】を緩めれば、先ほど設定した待ち状態のドラッグに瞬時に戻ります。



■キャスト方法

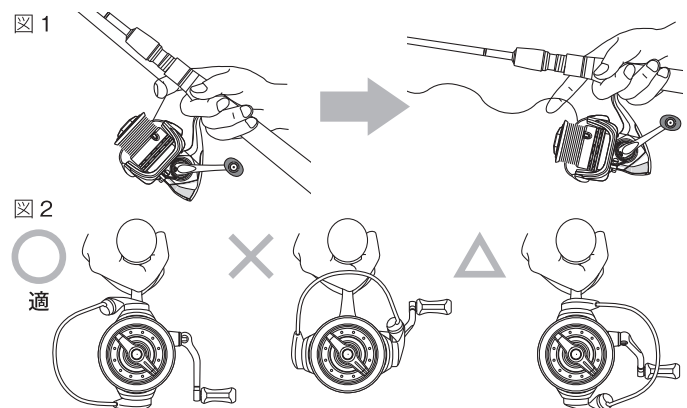
①図1のように人差し指に糸を引っ掛けます。

②図2の位置でベールを起こします。

③竿を振りかぶり、キャストングをしてください。

※投げる時はドラッグを十分締め付けてください、ドラッグの締め付けが弱すぎるとスプールが逆転し糸を切る恐れがあります。

※ハンドルを回してもベールは戻りません。

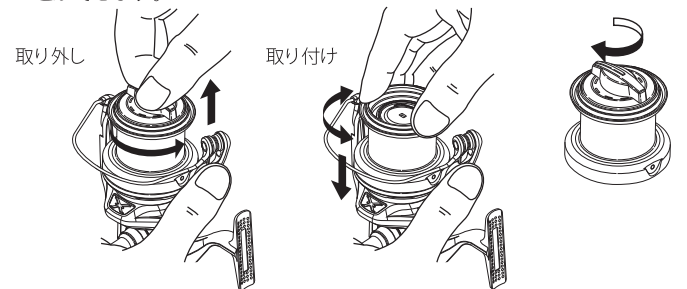


■スプールの着脱方法

シングルドラッグの場合

●取り外し方 ドラッグノブを反時計回りに外れるまで回してください。

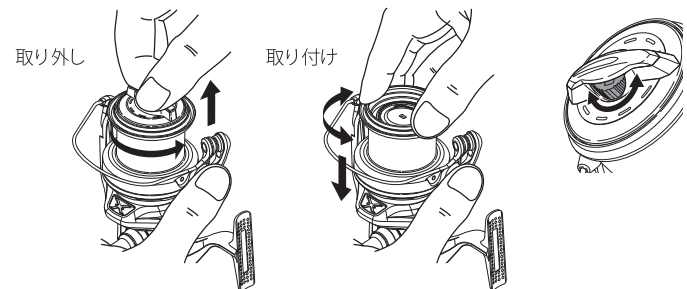
●取り付け方 スプールを左右に90度程度回しながら、完全に底当たりするまで押し込んでください。ドラッグノブを時計回りに回すと締め付けることができます。



ツインドラッグの場合

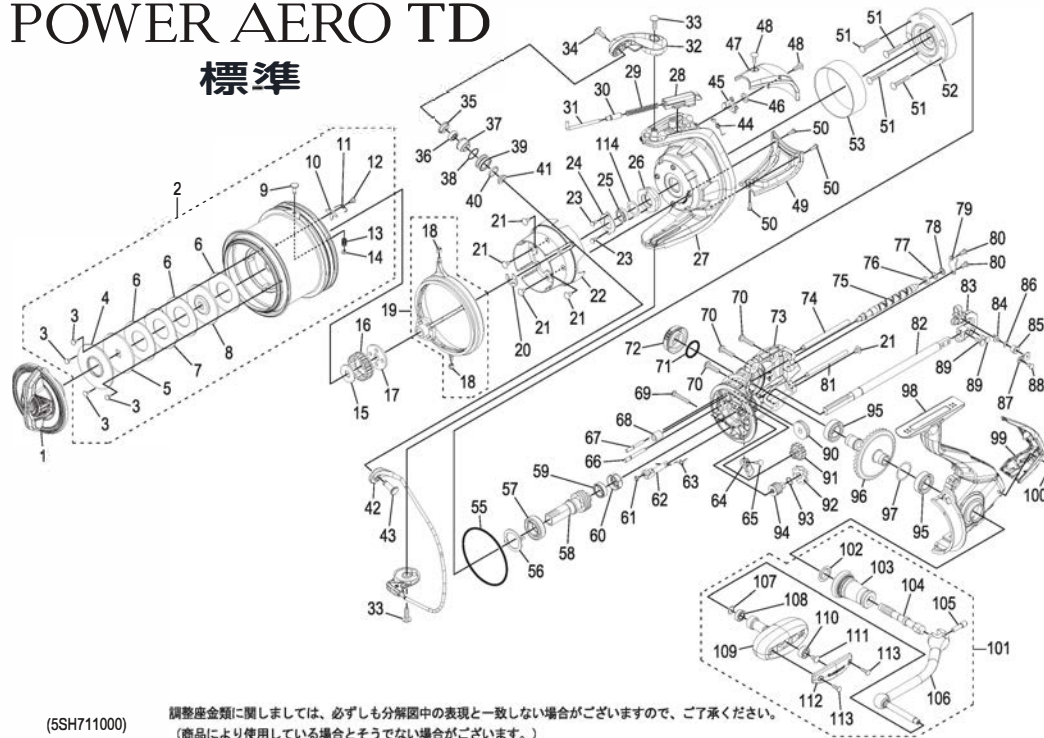
●取り外し方 プリセットノブを反時計回りに外れるまで回してください。

●取り付け方 スプールを左右に90度程度回しながら、完全に底当たりするまで押し込んでください。プリセットノブを時計回りに回すと締め付けることができます。



POWER AERO TD

標準



(5SH711000)

調整金類に関しては、必ずしも分解図中の表現と一致しない場合がございますので、ご了承ください。
(商品により使用している場合とそうでない場合がございます。)

■パーツリスト

No.	パートNo.	部 品 名	No.	パートNo.	部 品 名	No.	パートNo.	部 品 名
1	141QW	ドラッグノブ組	42	13YAJ	ベール組	84	106V1	ウォームシャフトピン
2	141QX	スプール組	43	10RPF	アーム固定軸	85	10JXP	ウォームシャフトピンカラー
3	10MPF	固定ポルト	44	106PM	内グリレバーパネ	86	10SP1	産金
4	10LQ7	防水シール	45	1085E	内グリレバー	87	13Y9U	ウォームシャフトピン押工板
5	10QR8	小判産金 (B)	46	13Y9D	産金	88	103L6	固定ポルト
6	141KC	ドラッグ産金	47	13YAK	アームカムパネカバー	89	10ML9	固定ポルト
7	102XF	互付産金	48	10SBU	固定ポルト	90	10RYK	ウォームシャフトギア
8	10BB5	小判産金 (A)	49	13YAL	ベール取付カバー	91	10H4C	ウォームシャフトギア (C)
9	10QS6	糸止メガイド	50	10SBV	固定ポルト	92	13MPN	中間ギア (大)
10	1038F	スプールピン	51	13Y9E	固定ポルト	93	10160	曲グ産金
11	10SCU	スプールピンパネ	52	13Y9F	ローワークラッチ組	94	13YA9	中間ギア (小)
12	10SDU	固定ポルト	53	106HS	ローワークラッチリング	95	10BGD	ボールベアリング (9 X 17 X 6)
13	10LQ3	糸止メパネ	55	10MLS	オリング	96	13YAA	ドライブギア
14	105NC	E型止メ輪	56	106MU	ベアリング産金	97	10SP4	産金
15	100Y0	E型止メ輪	57	104PV	ボールベアリング (10 X 19 X 5)	98	141QZ	フタ組
16	10TQC	スプール受 (A)	58	13YAB	ビニオンギア	99	13YAR	ボディガード
17	10UJ1	スプール受 (B)	59	10EX8	ボールベアリング (8 X 12 X 3.5)	100	13YAS	固定ポルト
18	10MLW	糸巻防止消音ゴム	60	10SF4	ビニオンギアブッシュ	101	141R0	ハンドル組
19	141QY	糸巻防止カラー組	61	106F8	ストッパーカムリング	102	10PV5	ハンドル軸シール
20	106RZ	E型止メ輪	62	104YQ	ストッパーカム	103	13YAU	ハンドル軸ツバ
21	103L6	固定ポルト	63	105B2	クリックパネ	104	13MAY	ハンドル軸
22	13YAF	ローターツバ	64	13YAM	ストッパーレバー	105	10PV1	ハンドル軸ポルト
23	10S65	固定ポルト	65	10MTH	固定ポルト	106	101S7	ハンドルシャック組
24	13Y95	リテーナー	66	13Y9J	中間ギア軸	107	104FH	産金
25	13Y96	ローター受カラー	67	13Y9K	ウォームシャフトギア固定軸	108	105BP	ボールベアリング (5 X 9 X 3)
26	13Y97	ローターナット	68	106GV	ブッシュ	109	141R1	ハンドルノブ組
27	13YAG	ローター組	69	10T0U	固定ポルト	110	10KX2	ボールベアリング (4 X 9 X 4)
28	13Y99	アームパネガイド (B)	70	10PVP	固定ポルト	111	103E9	固定ポルト
29	105LH	アームカムパネ	71	10LAF	オリング	112	10BX4	ハンドルキャップ
30	13Y9A	アームパネガイド (A) カラー	72	13YAN	ハンドルスクリュウキャップ	113	103NH	固定ポルト
31	105YW	アームパネガイド (A)	73	13YAP	脚輪ボディ	114	145FK	産金
32	13YAH	アームカム	74	13Y9N	摺動子ガイド (B)			
33	10S8W	固定ポルト	75	13Y9P	ウォームシャフト			
34	103HP	固定ポルト	76	106CM	ブッシュ			
35	10RAR	ベアリングカラー	77	100XZ	産金			
36	104VS	ボールベアリング (4 X 8 X 3)	78	10TK0	曲グ産金			
37	10RAQ	ブッシュ	79	13Y9Q	ウォームシャフトカバー			
38	1015S	オリング	80	103KS	固定ポルト			
39	10RB6	ラインローラー	81	13Y9R	摺動子ガイド			
40	10RAS	スベサー	82	141KB	メインシャフト	TRST	13PMX	取扱説明書 (付属品)
41	10STM	カラー	83	13Y9T	摺動子	BNK1	13YVX	分解図 (付属品)

(230515)_001

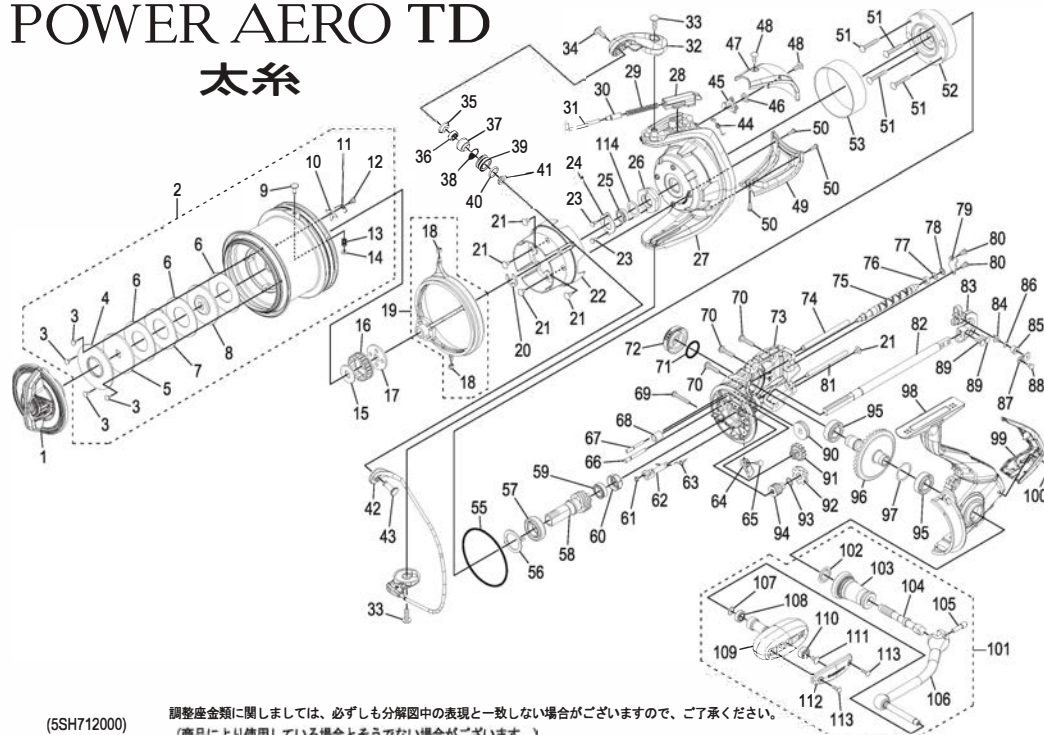


部品内容について予告なく変更する場合があります。最新版はシマノホームページでご確認下さい。
← リンク先はこちらから https://www.shimanofishingservice.jp/parts_price.php?rcode=046086

P-001

POWER AERO TD

太糸



(5SH712000)

調整金類に関しては、必ずしも分解図中の表現と一致しない場合がございますので、ご了承ください。
(商品により使用している場合とそうでない場合がございます。)

■パーツリスト

No.	パートNo.	部 品 名	No.	パートNo.	部 品 名	No.	パートNo.	部 品 名
1	141QW	ドラッグノブ組	42	13YAJ	ベール組	84	106V1	ウォームシャフトピン
2	142ZV	スプール組	43	10RPF	アーム固定軸	85	10JXP	ウォームシャフトピンカラー
3	10MPF	固定ポルト	44	106PM	内グリレバーパネ	86	10SP1	産金
4	10LQ7	防水シール	45	1085E	内グリレバー	87	13Y9U	ウォームシャフトピン押工板
5	10QR8	小判産金 (B)	46	13Y9D	産金	88	103L6	固定ポルト
6	141KC	ドラッグ産金	47	13YAK	アームカムパネカバー	89	10ML9	固定ポルト
7	102XF	互付産金	48	10SBU	固定ポルト	90	10RYK	ウォームシャフトギア
8	10BB5	小判産金 (A)	49	13YAL	ベール取付カバー	91	10H4C	ウォームシャフトギア (C)
9	10QS6	糸止メガイド	50	10SBV	固定ポルト	92	13MPN	中間ギア (大)
10	1038F	スプールピン	51	13Y9E	固定ポルト	93	10160	曲グ産金
11	10SCU	スプールピンパネ	52	13Y9F	ローワークラッチ組	94	13YA9	中間ギア (小)
12	10SDU	固定ポルト	53	106HS	ローワークラッチリング	95	10BGD	ボールベアリング (9 X 17 X 6)
13	10LQ3	糸止メパネ	55	10MLS	オリング	96	13YAA	ドライブギア
14	105NC	E型止メ輪	56	106MU	ベアリング産金	97	10SP4	産金
15	100Y0	E型止メ輪	57	104PV	ボールベアリング (10 X 19 X 5)	98	142ZW	フタ組
16	10TQC	スプール受 (A)	58	13YAB	ビニオンギア	99	13YAR	ボディガード
17	10UJ1	スプール受 (B)	59	10EX8	ボールベアリング (8 X 12 X 3.5)	100	13YAS	固定ポルト
18	10MLW	糸巻防止消音ゴム	60	10SF4	ビニオンギアブッシュ	101	141R0	ハンドル組
19	141QY	糸巻防止カラー組	61	106F8	ストッパーカムリング	102	10PV5	ハンドル軸シール
20	106RZ	E型止メ輪	62	104YQ	ストッパーカム	103	13YAU	ハンドル軸ツバ
21	103L6	固定ポルト	63	105B2	クリックパネ	104	13MAY	ハンドル軸
22	13YAF	ローターツバ	64	13YAM	ストッパーレバー	105	10PV1	ハンドル軸ポルト
23	10S65	固定ポルト	65	10MTH	固定ポルト	106	101S7	ハンドルシャック組
24	13Y95	リテーナー	66	13Y9J	中間ギア軸	107	104FH	産金
25	13Y96	ローター受カラー	67	13Y9K	ウォームシャフトギア固定軸	108	105BP	ボールベアリング (5 X 9 X 3)
26	13Y97	ローターナット	68	106GV	ブッシュ	109	141R1	ハンドルノブ組
27	13YAG	ローター組	69	10T0U	固定ポルト	110	10KX2	ボールベアリング (4 X 9 X 4)
28	13Y99	アームパネガイド (B)	70	10PVP	固定ポルト	111	103E9	固定ポルト
29	105LH	アームカムパネ	71	10LAF	オリング	112	10BX4	ハンドルキャップ
30	13Y9A	アームパネガイド (A) カラー	72	13YAN	ハンドルスクリュウキャップ	113	103NH	固定ポルト
31	105YW	アームパネガイド (A)	73	13YAP	脚輪ボディ	114	145FK	産金
32	13YAH	アームカム	74	13Y9N	摺動子ガイド (B)			
33	10S8W	固定ポルト	75	13Y9P	ウォームシャフト			
34	103HP	固定ポルト	76	106CM	ブッシュ			
35	10RAR	ベアリングカラー	77	100XZ	産金			
36	104VS	ボールベアリング (4 X 8 X 3)	78	10TK0	曲グ産金			
37	10RAQ	ブッシュ	79	13Y9Q	ウォームシャフトカバー			
38	1015S	オリング	80	103KS	固定ポルト			
39	10RB6	ラインローラー	81	13Y9R	摺動子ガイド			
40	10RAS	スベサー	82	141KB	メインシャフト	TRST	13PMX	取扱説明書 (付属品)
41	10STM	カラー	83	13Y9T	摺動子	BNK1	13YVX	分解図 (付属品)

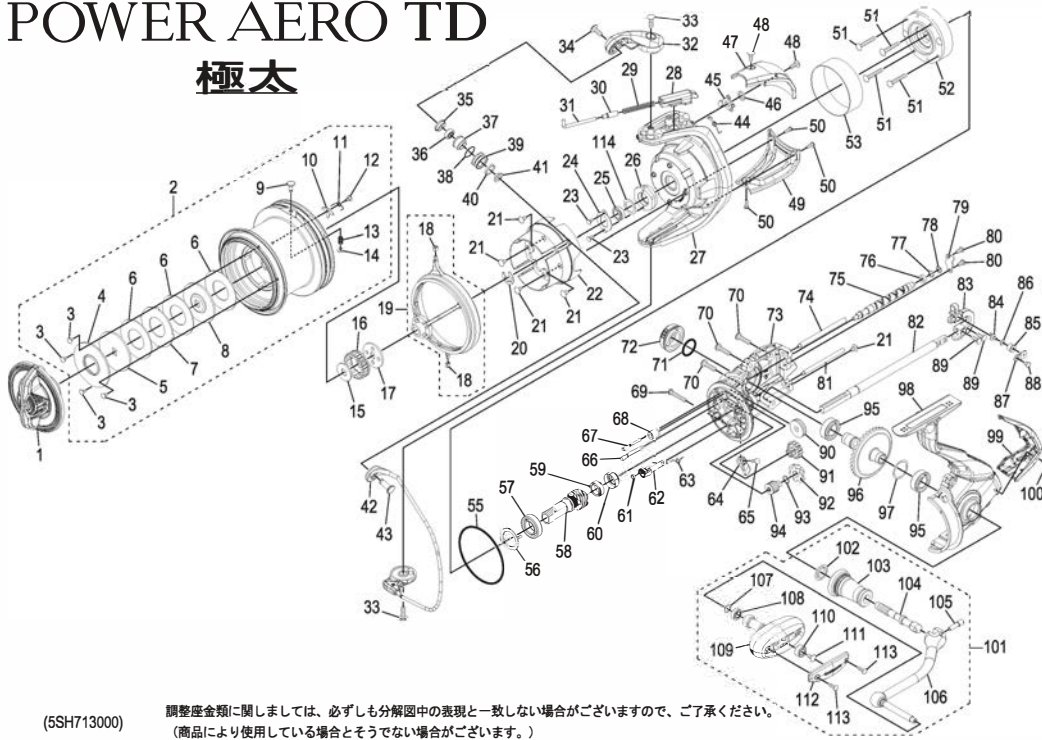
(230515)_001



部品内容について予告なく変更する場合があります。最新版はシマノホームページでご確認下さい。
← リンク先はこちらから https://www.shimanofishingservice.jp/parts_price.php?rcode=046093

POWER AERO TD

極太



(5SH713000)

調整座金類にしましては、必ずしも分解図中の表現と一致しない場合がございますので、ご了承ください。
(商品により使用している場合とそうでない場合がございます。)

仕様一覧

品番	ギア比	最大ドラグ力 (kg)	最大ブレーキ力 (kg)	自重 (g)	糸巻量	ベアリング数 BB/ローラー	スプール寸法 (径mm/ストロークmm)	最大巻上長 (cm/ハンドル1回転)
標準	3.5	19.0	-	540	ナイロン (号-m) 2-300,3-200,4-150 PE (号-m) 1.5-250,2-200,3-130	7/1	76.0/35.0	84
太糸	3.5	19.0	-	540	ナイロン (号-m) 4-250,5-200,6-170 PE (号-m) 3-225,4-175,5-140	7/1	76.0/35.0	84
極太	3.5	19.0	-	540	ナイロン (号-m) 6-275,8-200,10-150 PE (号-m) 5-225,6-185,8-140	7/1	76.0/35.0	84

■パーツリスト

No.	パートNo.	部 品 名	No.	パートNo.	部 品 名	No.	パートNo.	部 品 名
1	141QW	ドラッグノブ組	42	13YAJ	ベール組	84	106V1	ウォームシャフトピン
2	142ZX	スプール組	43	10RPF	アーム固定軸	85	10JKP	ウォームシャフトピンカラー
3	10MPF	固定ボルト	44	106PM	内リテーパネ	86	10SP1	座金
4	10LQ7	防水シール	45	10B5E	内ゲリレバー	87	13Y9U	ウォームシャフトピン押工板
5	10QB8	小判座金 (B)	46	13Y9D	座金	88	103L6	固定ボルト
6	141KC	ドラッグ座金	47	13YAK	アームカムバネカバー	89	10ML9	固定ボルト
7	102XF	互付座金	48	10SBU	固定ボルト	90	10RYK	ウォームシャフトギア
8	10BB5	小判座金 (A)	49	13YAL	ベール取付カバー	91	10H4C	ウォームシャフトギア (C)
9	10QS6	糸止メガイド	50	10SBV	固定ボルト	92	13MPN	中間ギア (次)
10	103BF	スプールのピン	51	13Y9E	固定ボルト	93	10160	曲げ座金
11	10SCU	スプールのピンバネ	52	13Y9F	ローラークラッチ組	94	13YA9	中間ギア (小)
12	10SDU	固定ボルト	53	106HS	ローラークラッチリング	95	106GD	ボールベアリング (9 X 17 X 5)
13	10LQ3	糸止メバネ	55	10MLS	オリング	96	13YAA	ドライブギア
14	10SNC	E型止メ輪	56	106MU	ベアリング座金	97	10SP4	座金
15	10OY0	スプールの座金	57	104PV	ボールベアリング (10 X 19 X 5)	98	142ZY	フタ組
16	10TQC	スプールの受 (A)	58	13YAB	ピニオンギア	99	13YAR	ボディガード
17	10U01	スプールの受 (B)	59	10EX8	ボールベアリング (8 X 12 X 3.5)	100	13YAS	固定ボルト
18	10MLW	糸巻防止消音ゴム	60	10SF4	ピニオンギアブッシュ	101	141R0	ハンドル組
19	141QY	糸巻防止カラー組	61	106F8	ストッパーカムリング	102	10PV5	ハンドル軸シール
20	10SRZ	E型止メ輪	62	104YQ	ストッパーカム	103	13YAU	ハンドル軸ツバ
21	103L6	固定ボルト	63	105B2	クリックバネ	104	13MAY	ハンドル軸
22	13YAF	ローターツバ	64	13YAM	ストッパーレバー	105	10PV1	ハンドル軸ボルト
23	10S65	固定ボルト	65	10MTH	固定ボルト	106	10IS7	ハンドル軸シャック組
24	13Y95	リテーナー	66	13Y9J	中間ギア輪	107	104FH	座金
25	13Y96	ローター受カラー	67	13Y9K	ウォームシャフトギア固定軸	108	105BP	ボールベアリング (5 X 9 X 3)
26	13Y97	ローターナット	68	106GV	ブッシュ	109	141R1	ハンドルノブ組
27	13YAG	ローター組	69	10T0U	固定ボルト	110	10KX2	ボールベアリング (4 X 9 X 4)
28	13Y99	アームバネガイド (B)	70	10PPV	固定ボルト	111	103E9	固定ボルト
29	105LH	アームカムバネ	71	10LAF	オリング	112	10BX4	ハンドルキャップ
30	13Y9A	アームバネガイド (A) カラー	72	13YAN	ハンドルスクリューキャップ	113	103NH	固定ボルト
31	105YW	アームバネガイド (A)	73	13YAP	脚軸ボディ	114	145FK	座金
32	13YAH	アームカム	74	13Y9N	滑動子ガイド (B)			
33	10SBW	固定ボルト	75	13Y9P	ウォームシャフト			
34	103HP	固定ボルト	76	106CM	ブッシュ			
35	10RAR	ベアリングカラー	77	100XZ	座金			
36	104VS	ボールベアリング (4 X 8 X 3)	78	10TK0	曲げ座金			
37	10RA0	ブッシュ	79	13Y9Q	ウォームシャフトカバー			
38	1015S	オリング	80	103KS	固定ボルト			
39	10RB6	ラインローラー	81	13Y9R	滑動子ガイド			
40	10RAS	スベサ	82	141KB	メインシャフト	TRST	13PMX	取扱説明書 (付属品)
41	10STM	カラー	83	13Y9T	滑動子	BNK1	13YVX	分解図 (付属品)

(230515)_001

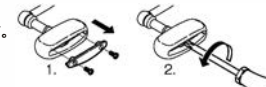


部品内容について予告なく変更する場合があります。最新版はシマノホームページでご確認下さい。
← リンク先はこちらから https://www.shimano-fishingservice.jp/parts_price.php?scod=046109

使用上のご注意

ハンドルノブの取り外し方

1. ネジ2本をゆるめて、ハンドルノブ銘板を外します。
2. ノブ内部のネジをゆるめて外します。



分解禁止

本製品は、精密な作りになっております。取扱説明書に分解・メンテナンスの記載がある部位を除き、お客様ご自身による分解は、これら性能が損なわれる可能性がありますので、推奨できません。分解により生じた不具合に関しては、保証致しかねますので、ご注意ください。

本製品は水の入りにくい構造を有していますが、水没させての使用を想定しておりません。

リールを砂地に直接置いたり、リールを水没させないでください。リール内部に砂や水が入ると、故障の原因となります。

