

# OCEA CONQUEST 200PG 201PG 200HG 201HG

## 取扱説明書 SHIMANO

この度はシマノ製品をお買い上げいただき、まことにありがとうございます。

本製品の機能を十分に引き出し、末永くご愛用いただくためにも、使用前にこの取扱説明書をお読みいただき、リール同様大切に保存して下さるようお願い申し上げます。

### 株式会社シマノ全国サービスネット

株式会社 シマノ 埼玉営業所  
〒362-0043 埼玉県上尾市西宮下3-194-1

株式会社 シマノ 東京営業所  
〒143-0013 東京都大田区大森南1-17-17

株式会社 シマノ 名古屋営業所  
〒454-0012 愛知県名古屋市中川区尾頭橋2-6-21

株式会社 シマノ 大阪営業所  
〒590-8577 大阪府堺市堺区老松町3丁77番地

株式会社 シマノ 中四国営業所  
〒700-0941 岡山県岡山市南区青江6-6-18

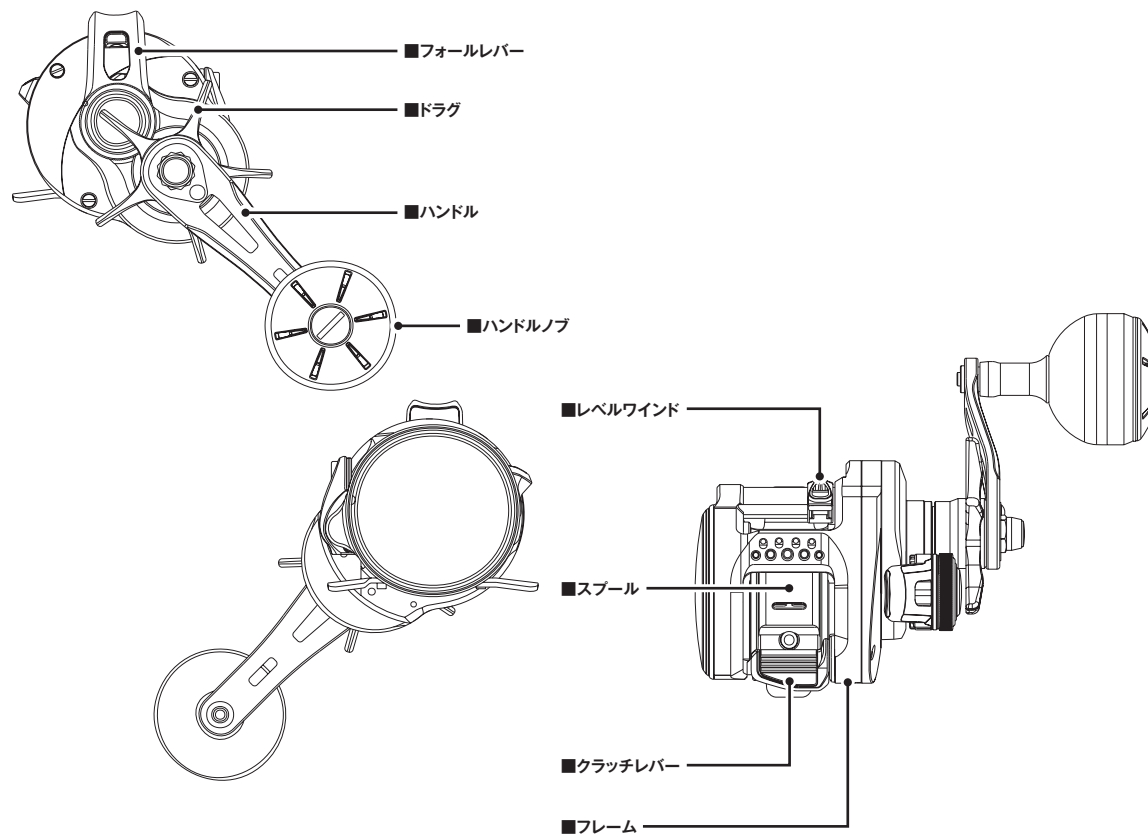
株式会社 シマノ 九州営業所  
〒841-0048 佐賀県鳥栖市藤木町4-6

株式会社 シマノ 釣具事業部  
本社：〒590-8577 大阪府堺市堺区老松町3丁77番地

●商品の性能・スペック、カタログ、イベントやアフターサービスなどに関するお問い合わせ  
フリーダイヤル ☎0120-861130(ハローイサオ)をご利用ください。  
受付時間：AM9:00～12:00・PM1:00～5:00(土・日・祝日除く)

■シマノホームページ アドレスは [www.shimano.com](http://www.shimano.com) です。  
新製品情報・釣り情報など、フィッシングライフに役立つ、シマノならではのオリジナル情報を発信しています。また、カタログのお申し込みも受け付けています。

### ■各部の名称と特徴 ※イラストは実際の製品と異なる場合がございます。

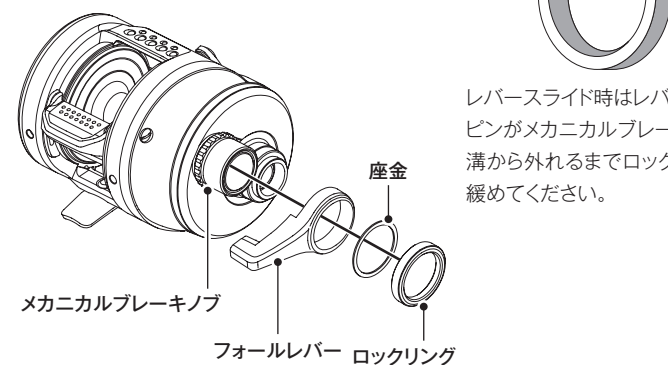
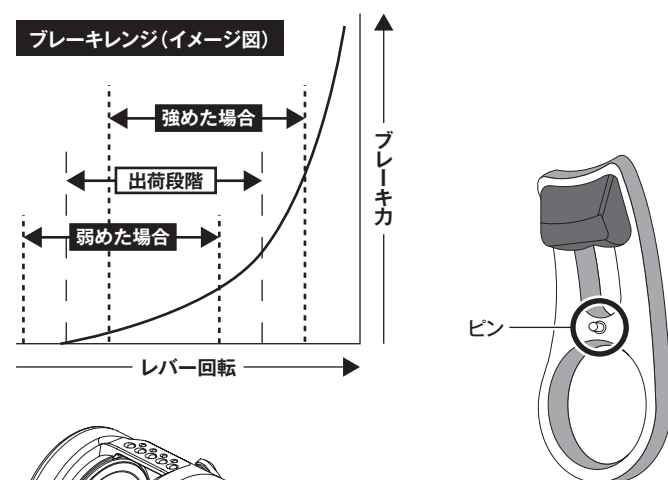


### ■フォールレバー設定方法

レバー操作域でのブレーキレンジを、強めたり、弱めたりできます。

まず初めに、下記の構造をご確認ください。フォールレバーは、レバーでメカニカルブレーキノブを回転させる機構です。ロックリングで、レバーをメカニカルブレーキノブに固定しています。固定位置を任意の位置に設定することでブレーキレンジを調整することが可能です。

※ロックリングはメカニカルブレーキノブではありません。  
ロックリングを締めたり緩めたりしても、メカニカルブレーキ力は変わりません。

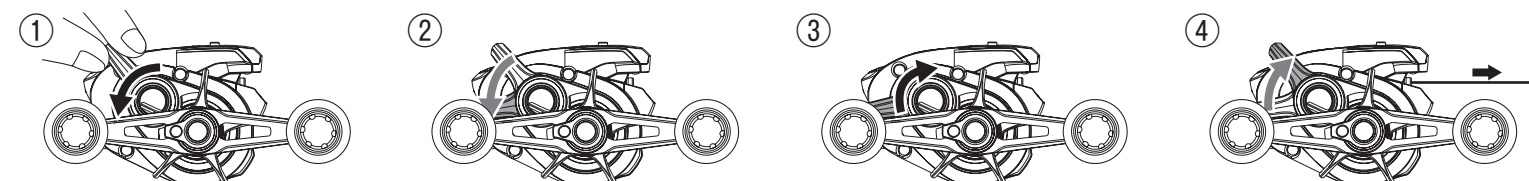


レバーをスライド時はレバー裏側のピンがメカニカルブレーキノブの溝から外れるまでロックリングを緩めてください。

### ■応用編

※右ハンドルモデルを例に説明しております。  
※ブレーキレンジを強く設定すると、レバーを最下部に回転させた際にも、ブレーキが掛かります。  
※最大ブレーキ力の目安は、使用するタイラバ・ジグの重さの1/3です。[例] 60gのタイラバなら、20gのブレーキ力(約単3の乾電池1本分)  
※強く締めこみすぎると破損の恐れがございますのでご注意ください。

#### 【ブレーキレンジを強めたい場合】



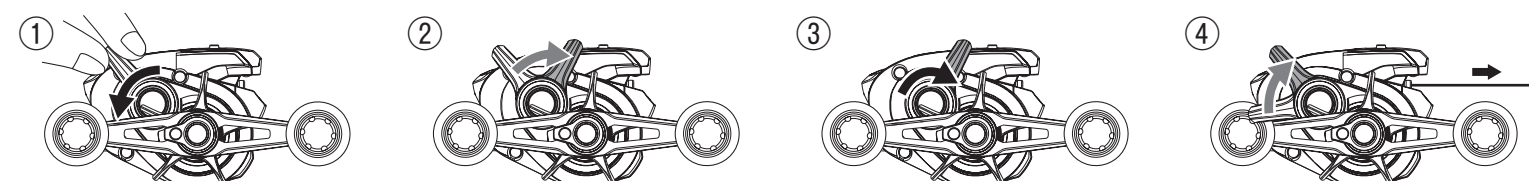
レバーを支えながら、ロックリングを、ハンドル回転と逆方向に回転させ緩めます。  
※フォールレバーをメカニカルブレーキノブからスライドできる状態になります。  
※ロックリングの緩めすぎは、脱落到ち繋がりますのでご注意ください。

レバーを下部にスライドします。スライド量が大きいほど、ブレーキレンジは強まります。

ロックリングをハンドル回転方向に回転させしっかり締めこみます。  
※レバーのガタツキがないことをご確認ください。  
※ロックリングの締め込みが不十分だと、脱落到ち繋がりますのでご注意ください。

クラッチを切ります。レバーを回転させながら糸を引き出して、ブレーキカーブを確認してください。  
※ブレーキレンジをさらに強めたい場合は、①～④を再度行ってください。

#### 【ブレーキレンジを弱めたい場合】



レバーを支えながら、ロックリングを、ハンドル回転と逆方向に回転させ緩めます。  
※フォールレバーをメカニカルブレーキノブからスライドできる状態になります。  
※ロックリングの緩めすぎは、脱落到ち繋がりますのでご注意ください。

レバーを上部にスライドします。スライド量が大きいほど、ブレーキレンジは弱まります。

ロックリングをハンドル回転方向に回転させしっかり締めこみます。  
※レバーのガタツキがないことをご確認ください。  
※ロックリングの締め込みが不十分だと、脱落到ち繋がりますのでご注意ください。

クラッチを切ります。レバーを回転させながら糸を引き出して、ブレーキカーブを確認してください。  
※ブレーキレンジをさらに弱めたい場合は、①～④を再度行ってください。

### ■仕様

品番	ギア比	最大ドラグ力 (kg)	自重 (g)	糸巻量 PE(号-m)	最大巻上長 (cm/ハンドル1回転)	ハンドル長 (mm)	ベアリング数 (ボール/ローラー)
200PG	4.8	8.0	285	1-400、1.5-260、2-200	57	51	11/2
201PG	4.8	8.0	285	1-400、1.5-260、2-200	57	51	11/2
200HG	6.5	7.0	295	1-400、1.5-260、2-200	78	65	9/2
201HG	6.5	7.0	295	1-400、1.5-260、2-200	78	65	9/2

■オートリターンクラッチを搭載しておりますので、アンダーハンドキャストは可能ですが、オーバーハンドキャストには不向きなタイプとなります。(ハンドルが回転しクラッチがONになる可能性があります。)

■スプール糸巻き部の溝は、それぞれ1/3、2/3を表しています。

#### ■ご注意

●PEライン1号等の細いラインを使用した際、糸の巻き過ぎ、片寄り、バックラッシュ等が発生しますとスプールとフレームのすき間に糸が入り込んでしまう場合がありますのでご注意ください。

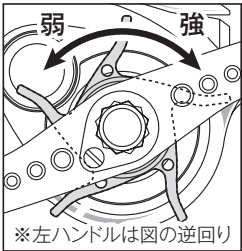
●PE専用スプールとなっておりますので、ナイロン等他の糸のご使用はお避けください。ナイロンラインを下巻きにご使用になる場合は、3号以上の太さをラインテンション300g以下を目安に巻いてください。細いナイロンラインを高テンションで巻いた場合はスプールが変形する恐れがあります。

※詳細はシマノホームページでご確認ください。

## ■使用方法・リールの準備 ※イラストは実際の製品と異なる場合がございます。

### ■スタードラグ

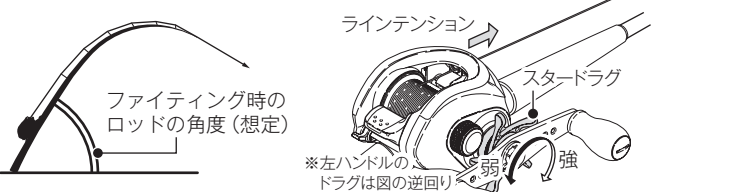
ハンドル側から見て、時計回りに（左ハンドルは反時計回りに）回すことでドラグが締まります。



### ■ドラグの調整方法

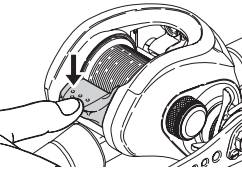
ドラグとは、その強弱を調整することにより、急激な魚の引きに対し、スプールが逆転して糸切れ（ラインブレイク）を防ぐ機構です。又、その逆転時に発生する抵抗値をドラグ力と言います。

1. 実際に使用される竿にリールをセットし糸をガイドに通してください。
2. クラッチを“ON”の状態にして、想定されるファイティング時のロッドの角度を保って、図のように糸を引き出しながらスタードラグの締め付けを調節してください。その際、出来るだけ実際の状況に近づける為、対象とする魚の泳ぐスピードを想定して糸を引き出してください。



### ■クラッチ操作方法

親指でクラッチレバーを下に押すとクラッチが切れ、スプールはフリーの状態になります。カチッと音がするまで確実にクラッチレバーを押してクラッチを切ってください。



### ■エキサイトイングドラグサウンドについて

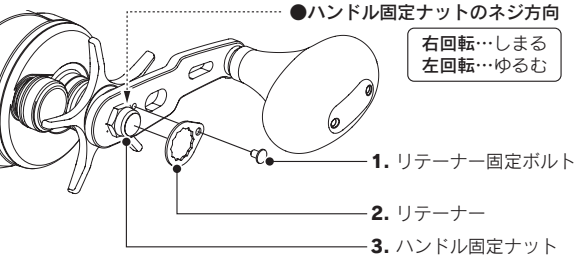
エキサイトイングドラグサウンドのドラグ音は、低ドラグ値に設定すると音が小さくなりますが、構造上必然的な現象であり故障ではございません。

### ■ハンドル着脱時のご注意

※ハンドル固定ナットは左ハンドルの場合、逆ネジとなっておりますので特にご注意願います。

ハンドルの着脱をされる場合は次の手順で行ってください。

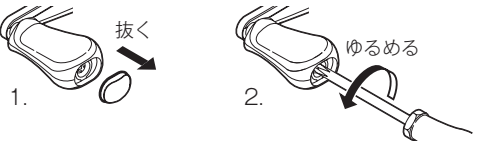
1. リテーナー固定ボルトを外す。
2. リテーナーを外す。
3. ハンドル固定ナット（左ハンドルは逆ネジ）をめがねレンチなど（レンチは付属されていません）で外す。 ※取り付け時は逆の順番で行ってください。



### ■ハンドルノブの取り外し方 ※イラストは実際の製品と異なる場合がございます。

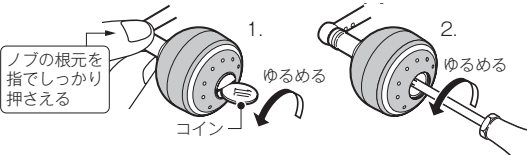
#### PG

1. キャップを取り外します。
2. ノブ内部のネジをゆるめて外します。



#### HG

1. ノブの根元を手で押さえながら、コインでハンドルノブキャップをゆるめて取り外します。
2. ノブ内部のネジをゆるめて外します。



### ■スプール着脱方法

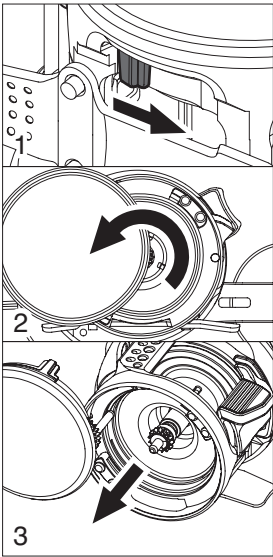
レバーを押し下げることで、本体Bのロックが解除され、開くことができます。釣りに使用される時や、持ち運びの時はレバーが上がっていてロックされている状態にしてください。

※右ハンドルのイラストで説明しています。

1. カムレバーを押し下げます。
2. 本体Bを回転（スライド）させて開きます。
3. スプールを外に引き出すことで、スプールが取り外せます。

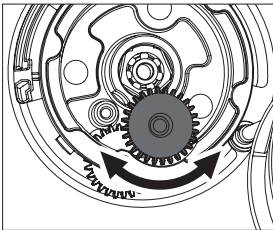
※スプール組の脱落には十分ご注意ください。

※この際、金属部品のエッジで手を切らないようにご注意ください。



### ■スプール取り外し後、組立時のご注意

スプール組をフレームに挿入したあと、本体Bを閉じます。その際、稀にウォームシャフトギアがうまくかみ合わず、本体Bが正規の位置まで入らないため、開閉レバーを閉じられない場合があります。その場合は無理に押し込まず、本体Bが正規の位置に入るように、右のイラストのウォームシャフトギアを指で少し回してから本体Bを閉じてください。 ※右ハンドルのイラストで説明しています。



## ■お手入れ方法

特に海水・汽水域でリールをご使用された後は、錆や塩分の固着によるトラブルを防止するためにも、以下の要領で釣行後にメンテナンスを行うことをお勧めします。

### ① 必ず竿から外してください。

使用後は、必ず竿から取り外して、真水で水洗いしてから保管ください。例え、水洗いされても、竿とセットしたまま放置されますと、リールのフット部とリールシートのフード部が水が溜まり、腐蝕する恐れがあります。

### ② 水洗いしてください。

ドラグをしめ込んでから、ハンドルやクラッチ等の作動部を動かしながら、シャワー等の真水で、1～2分間水洗いしてください。（図a）スプールを取り外し、スプールのみを水洗いしていただくことさらに効果があります。スプールに水分や汚れが残ったままリールに組むと、スプールフリーが悪くなりますので、必ずふき取ってから組み込んでください。

※温水はグリスを洗い流す可能性があるためお避けください。また、同様の理由でリール本体を水没させないでください。

### ③ 乾燥させてください。

ハンドルやクラッチ等の作動部を動かしてよく水を切った後、ドラグをゆるめ、直射日光を避けて陰干ししてください。（図b） ※直射日光、ドライヤー等は内部のムレを引き起こします。 ※隙間に残った塩分や錆による固着を防ぐため、乾燥中は1日に1度はハンドルやクラッチ等、作動部を動かしてください。

### ④ 注油してください。

グリス、オイルは弊社純正品（下記参照）をお使いください。そうでない場合の品質は保証いたしかねます。ご注意ください。

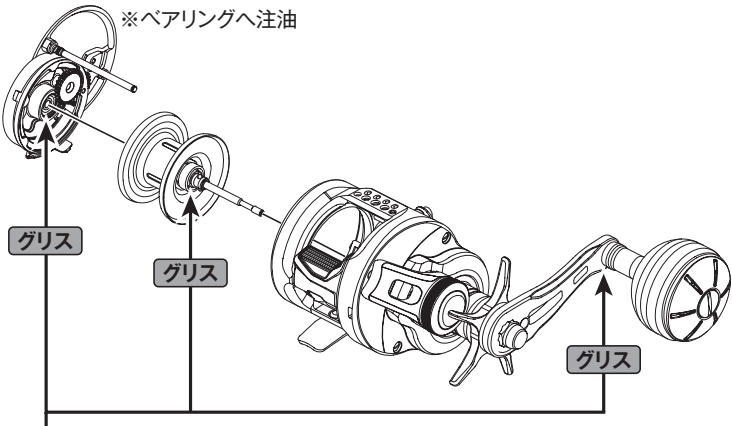
SP-003H（メンテスプレーセット）  
SP-013A（オイルスプレー）  
SP-023A（グリススプレー）  
SP-015L（ザルスリールオイルスプレー）  
※最寄りの販売店にてお買い求めください。

### 《注油上のご注意》

リールオイル、グリスがハンドルノブに付着したまま長期間放置すると、ハンドルノブが膨潤する場合がありますので、付着した場合はウエスやティッシュペーパー等で必ずふき取ってください。シマノ以外のオイルは使用しないでください。オイルはごく少量で充分です。特にベアリング部分は、あふれるようであればティッシュペーパー等で吸い取っておいてください。ドラグ部にはオイルは注さないでください。 ※イラストは実際の製品と異なる場合がございます。

### ■オイル、グリスUP箇所

本製品の優れた性能を維持するために、グリスを下図を参考にそれぞれ噴射してください。



※分解は自己責任にてお願い致します。分解により生じた不具合につきましては保証致しかねますので、ご注意ください。

## ■安全上の注意 ご使用前に必ずお読みください。

⚠ 注意	
	●糸をリードするレベルワインドの所に指を近づけて、釣りをしないでください。指をはさまれてけがをするおそれがあります。 ●ハンドルとボディの間に手をはさまと、けがをするおそれがあります。
	●糸が勢いよく出ている時は、糸にふれないでください。糸で指を切るおそれがあります。 ●メッキや塗装等の表面処理が剥がれたり、強い衝撃等により素材の表面が鋭利になった場合には、その部分に触れないでください。けがをするおそれがあります。 ●リールを砂地に直接置いたり、海水につけたりしないようご注意ください。リール内部に砂や泥水が入ると、思わぬトラブルの原因となります。 ●根掛かりした時は、竿やリールで無理にあおらないで、手にタオル等の布きれを巻いて、できるだけ釣場に糸の残らないように引き寄せて切ってください。 ●リールはていねいに扱ってください。移動時、特に放り投げや、バック内で他の道具との接触による破損には十分ご注意ください。 ●キャストの時にはクラッチを切るのを忘れないでください。仕掛けが出て行かず、けがをするおそれがあります。 ●リールを釣り以外の目的で使用しないでください。 ●リールの回転部にはグリスや油が付いていますので、服を汚さないように注意してください。 ●幼児の手の届くところには置かないでください。予期せぬ事故やけがにつながるおそれがあります。
	●回転しているスプールには触れないでください。けがをするおそれがあります。

## ■サービスのご案内

本リールは精密部品で構成されていますので、下記注意事項を守ってお取り扱いください。

### ●ご使用上の注意

砂・泥・泥水はリールの大敵です。ご使用中、リールを砂地に直接置いたり、海水につけたりしないようご注意ください。リール内部に砂や泥水が入ると、思わぬトラブルの原因となることがあります。根掛かりした時には、竿やリールで無理にあおらないで、手にタオル等の布切れを巻いて、できるだけ釣場に糸の残らないように引き寄せて切ってください。リールはていねいに扱ってください。移動時、特に放り投げや、バック内で他の道具との接触による破損には十分ご注意ください。

### ●お手入れの方法

各部分に付着したゴミ、砂などは、真水に浸した柔らかい布でキレイに拭き取って十分乾燥させてください。また、水に浸して洗ったりしないでください。特に、シンナー、ベンジンなど揮発性溶剤は絶対に使用しないでください。ドラグ部分には、絶対にオイルを付けないでください。オイルが入ると、ドラグ力が低下することがあります。高温、高湿の状態では長時間放置されますと、変形や強度劣化の恐れがあります。長期保存される場合は、上記のお手入れを実施後、風通しの良い場所で保存するようにしてください。ご自分で分解・修理をされる場合は、部品のエッジ等で手を切らないようにご注意ください。

- 弊社純正品以外の取り付けによる不具合は保証いたしかねます。
- 不具合が生じた場合はそのままの状態でお買い上げの販売店へお持ちになり、詳しい症状をお伝えいただき、修理をご依頼くださいますようお願いいたします。
- 修理に出される際には、お買い上げの販売店へ現品をお預け願います。その際には必ず、修理箇所、不具合内容を具体的に（例ノブが動かない）お知らせください。また、お近くにシマノ商品取扱店がない場合は、最寄りの営業所へお問い合わせください。修理品は部品代のほか工賃をいただきますのでご了承ください。商品の故障等によって生じる他のタックルの破損、紛失、釣行費等は保証できません。
- ご自分で修理をされる場合の部品や替えスプールのお取り寄せは分解図をご覧いただき、製品名・商品コードもしくは製品コード・部品番号・部品名をご指定の上、お買い上げの販売店にご注文ください。内部の部品に関しましては、複雑ですのでリール本体ごと修理に出されることをお勧めします。例／製品名：ステラ 1000S 商品コード：Q2425 製品コード：SD83B012 部品名：スプール 部品番号：2
- 弊社ではリール、釣竿の補修用性能部品の保有期間を、製造中止後6年間としています。性能部品とは、その製品の機能を維持するために必要な部品です。修理対応期間を過ぎた場合は修理をお断りすることがございます。性能部品以外は製造中止後6年以内でも供給できない可能性があります。
- 商品コード/製品コードの位置  
パッケージ底面部もしくは側面部に製品コード及び商品コードを表示しています。又、製品には商品コードを表示しています。

