

レバーブレーキスピニングリール

取扱説明書 SHIMANO

この度はシマノ製品をお買い上げいただき、まことにありがとうございます。
本製品の機能を十分に引き出し、末永くご愛用いただくためにも、使用前に
この取扱説明書をお読みいただき、リール同様大切に保存して下さるよう
お願い申し上げます。

002

株式会社シマノ釣具事業部 本社：〒590-8577 大阪府堺市堺区老松町3丁77番地

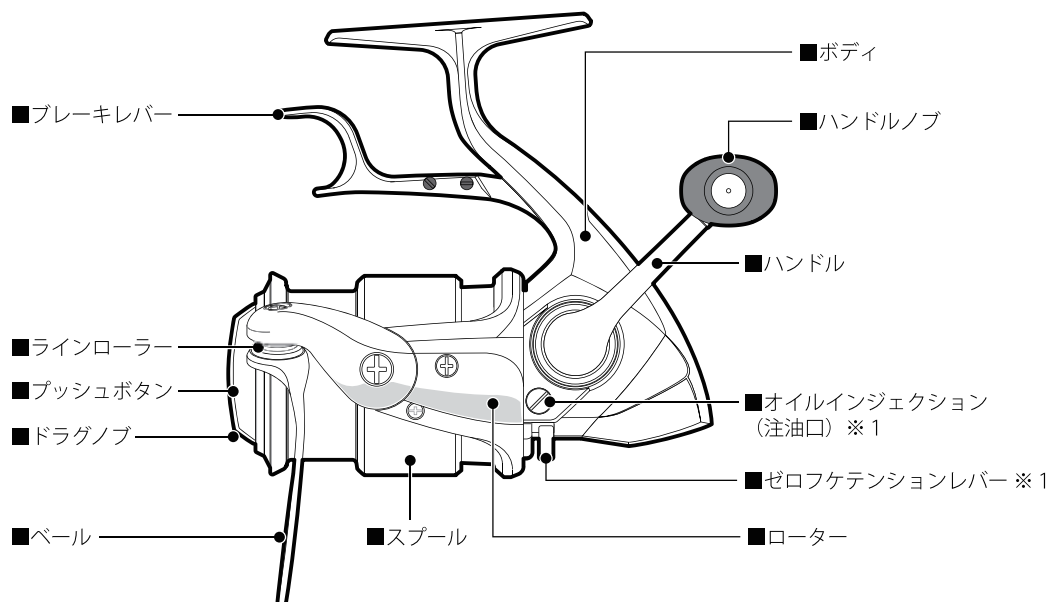
●商品の性能・スペック、カタログ、イベントやアフターサービスなどに関するお問い合わせ
フリーダイヤル ☎0120-861130 (ハローイイサオ) をご利用ください。

受付時間: AM9:00~12:00・PM1:00~5:00 (土・日・祝日除く)

■シマノホームページ アドレスは <http://www.shimano.com> です。
新製品情報・釣り情報など、フィッシングライブに役立つ、シマノならではのオリジナル情報を発信しています。
また、カタログのお申し込みも受け付けています。

(231220) 047

各部の数々の機能・装備



※1は無いモデルもあります。
※イラストは実際の製品とは異なります。

安全上・ご使用上のご注意 **ご使用前に必ずお読みください。**

⚠ 注意



- キャストイング (投げる) の時は、ベールを起こすことを忘れないでください。
仕掛けが切れたり、思わぬ方向にとんで周囲の人にけがをさせるおそれがあります。
- キャストイング (投げる) の時、ストッパー切り替え機構のある機種では、ストッパーをONにして投げてください。OFFにして投げるとハンドル等が逆転し、手に当たりけがをするおそれがあります。
- ストッパー切り替え機構のある機種では、ストッパーをOFFにして釣っていると、ハンドル等が逆転し、手に当たりけがをするおそれがあります。
- 糸が勢いよく出ている時は、糸にふれないでください。糸で指を切るおそれがあります。
- メッキや塗装等の表面処理が剥がれたり、強い衝撃等により素材の表面が鋭利になった場合には、その部分に触れないでください。けがをするおそれがあります。
- 根掛かりした時は、竿やリールで無理にあおらないで、手にタオル等の布きれを巻くか、丈夫な棒状の物に糸を巻きつけてゆっくりと引っ張るようにしてください。リールの故障の原因となります。ハサミ等で手元付近の糸を切ると、現場に糸が多く残るのでおやめください。
- 落下にご注意ください。リールを竿に取り付けた状態で、アスファルト、コンクリート等の地面に強く落下させると、衝撃でリールの脚部が折れることがあります。
- リールを砂地に直接置いたり、リールを水没させないでください。リール内部に砂や水が入ると、故障の原因となります。
- 幼児の手の届くところには置かないでください。予期せぬ事故やけがにつながるおそれがあります。
- 遠投する際にはドラグが滑ると糸で指を傷付けるおそれがあります。
必ずドラグを強く締付けてから投げてください。
- リールを釣り以外の目的で使用しないでください。
- リールの回転部にはグリスや油が付いていますので、服を汚さないように注意してください。
- リールはていねいに扱ってください。移動時、特に放り投げや、バック内で他の道具との接触による破損には十分ご注意ください。
- レバーブレーキスピニングリールは使用時にブレーキレバーを人差し指で握りますが、リールシートの形状により強く握りすぎるとブレーキレバーがシートのフード部分に接触する事があります。

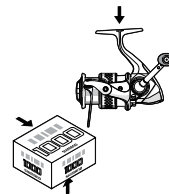


- 回転しているハンドル、ローター等には、触れないでください。けがをするおそれがあります。
- レバーブレーキ付きリールでは、レバーを操作する時、指を伸ばすと回転しているローターに当たりけがをするおそれがあります。

商品のお問い合わせ・アフターサービスのご案内

- 弊社の製品、部品には全てコードがついています。製品のコードにつきましては製品本体、小箱、分解図に表示しています。また、部品につきましては分解図に載せています。製品の性能、スペック等のお問い合わせの際は分解図等をご覧ください。製品名と製品コードをお知らせください。(例/製品名:ステラ1000S 製品コード:SD83B012)
- 修理に出される時は、お買い上げの販売店に現品をお預け願います。その際には必ず、不具合が生じたそのまゝの状態の販売店へお持ちいただき、修理箇所、不具合内容を具体的に (例/ストッパーが動かない) お知らせください。また、お近くにシマノ商品取扱店がない場合は、ダイレクト修理サービス (https://www.shimanofishingservice.jp/repair/direct_guide.php) をご利用ください。修理品は部品代のほか工賃を頂きますのでご了承ください。商品の故障などによって生じる他のタックルの破損、紛失、釣行費等は保証できません。
- 弊社純正部品以外の取り付けによる不具合は保証いたしかねます。また、弊社純正部品以外の部品が取り付けられたままでの修理はお断りさせていただく場合がございますのであらかじめご了承ください。

- ご自分で修理をされる場合の部品や替えスプールの取り扱い等は分解図をご覧ください。製品名・商品コードもしくは製品コード・部品番号・部品名をご指定のうえ、お買い上げの販売店にご注文ください。内部の部品に関しましては、複雑ですのでリール本体ごと修理に出されることをお勧めします。(例/製品名:ステラ1000S 商品コード:02425 製品コード:SD83B012 部品番号:2 部品名:スプール) また、ご自身で分解される場合、分解、組立方法は弊社ではご案内致しかねます。
- 弊社ではリール、釣竿の補修用性能部品の保有期間を、製造中止後6年間としています。性能部品とは、その製品の機能を維持するために必要な部品です。修理対応期間を過ぎた場合は修理をお断りすることがございます。性能部品以外は製造中止後6年以内でも供給できない可能性がございます。
- 商品コード/製品コードの位置
パッケージ底面部もしくは側面部に製品コード及び商品コードを表示しています。
又、製品には商品コードを表示しています。



定期メンテナンス

■ベアリングの塩噛み

S A-RB (シールド耐塩水ベアリング) はベアリング本体、シールドともに錆びにくい物になっています。しかしシールドはベアリング内部に塩水が浸入して発生する『塩カミ』を完全に防ぐものではありません。ベアリング内部に塩水が浸入して乾燥すると、塩カミを起こす場合があります。錆びている訳ではありませんが、同様に音なり、ゴロ付き等の症状が出る場合があります。その場合、S A-RBを取り出して真水で洗い流して塩抜きするか、S A-RBごと交換しなければ完全には解消できません。メンテナンスをお受けいただくことをお勧めします。

■弊社サービスへご依頼ください。

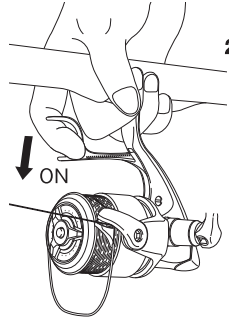
リールの状態は使用頻度のみならず、使用環境、使用方法、対象魚等によって大きく変わります。回転時の異音、違和感を感じられたら、**お買い上げの販売店を通じて直ぐさま弊社サービスへお預けください。**また、半年に1度をめやすにオーバーホールなどのメンテナンスを行うことをお勧めいたします。オーバーホールに関しましては、機種別、コース別がございますので詳しくは総合カタログまたはシマノホームページでご確認のうえ、販売店へお持ち込みいただき、ご依頼くださいますようお願い申し上げます。

使用前のご注意

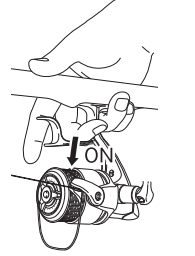
■ブレーキレバーの操作方法

図1.2のように人差し指・中指でブレーキレバーを押すと、セーフティーブレーキがONとなりローターの逆転に一定のブレーキがかかります。(※)
図3のように、ブレーキレバーをクリック感があるまで引くとセーフティーブレーキがOFFとなり、ローターの逆転がフリーになります。さらにブレーキレバーを引き続けることで、ローターの逆転にブレーキをかけることができます。
※安全のためローターは完全にはロックしません。

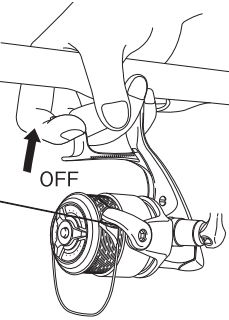
1. 人差し指でのレバー操作



2. 中指でのレバー操作



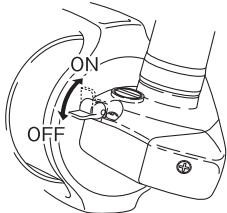
3. ブレーキレバーを引く



■ゼロフテンションレバーの操作方法 (無いモデルもあります)

図の要領でゼロフテンションレバーをONにすることで、ローターの逆転に微妙なブレーキをかけることができます。(ブレーキはハンドルの重さで逆転しない程度のもので)

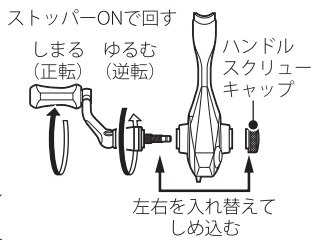
ご注意：ゼロフテンションレバーをONの状態にしますと、逆転時にブレーキをかける構造上、小さな音がすることがございますが、これは正常な状態であり、故障ではありません。



■ハンドルの左右付け替え方法

●ねじ込みハンドルの場合

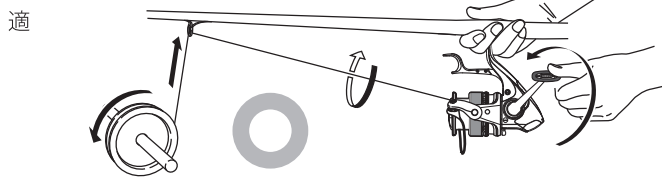
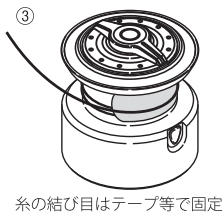
- ①ハンドルスクリーキャップを反時計回りに回転させて外します。
 - ②ハンドルを逆転方向に回し取り外す。
 - ③左右を入れ替え、ハンドルを正転方向に回し取り付けます。
 - ④ハンドルスクリーキャップを時計回りに回転させて取り付けます。
- ※左右付け替え時に、ハンドル軸の交換が必要なモデルもあります。



■糸の巻き方

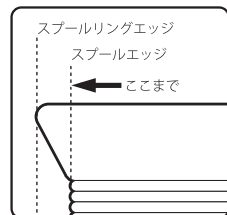
- ①リールを竿に取り付けます。
- ②ドラッグを締め込みます。(ドラッグが無いモデルもあります)
- ③元ガイドから糸を通しスプールに結びます。このとき、結び目はテープ等で固定します。
- ④図のように、糸が巻かれたポビンをタテにして、適度に抑え、糸にテンションをかけながら巻きます。

※糸止めシール
一部の製品には糸止めシールが梱包されています。糸をスプールに巻き始める際、お使いください。



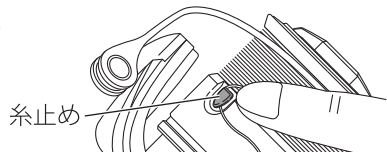
■スプールの推奨糸巻き量

図の位置まで糸を巻きます。それより多く巻かれますとAR-Cスプールの性能が発揮されない場合があります。



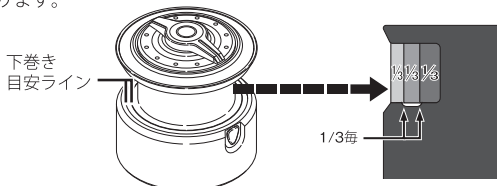
■糸の止め方

ツメの下側から糸を通して固定してください。



■下巻き目安ライン

全糸巻量の1/3毎に目安ラインが引いてあります。全糸巻量が150mの場合50m毎になります。
※下巻き目安ラインが無いモデルや、1/2毎に目安ラインが引いてあるモデルもあります。



■スプールの着脱方法

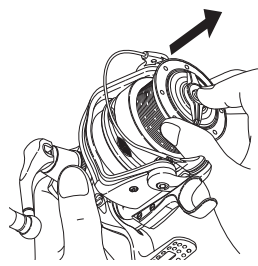
- 取り外し方 右図のように、プッシュボタンを押しながらスプールを引いてください。
- 取り付け方 スプールを取り付ける時は、スプールをゆっくり回しながら押し込みます。確実に装着できたか、一度引っぱってはずれないか確認してください。

《替えスプールについて》

替えスプールはサービスパーツで取り扱っています。お買い上げの販売店にご注文ください。

※ワンタッチスプール取り外しでの注意

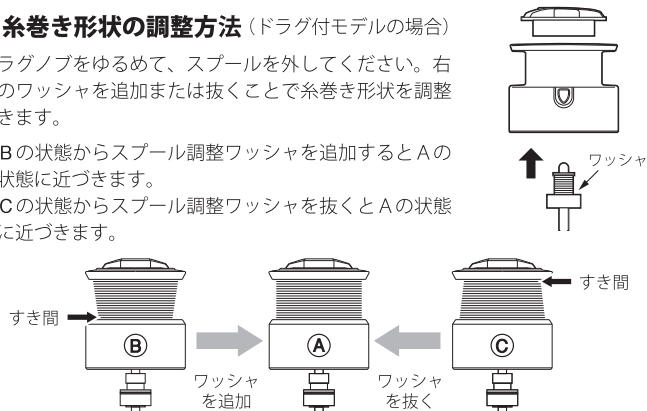
ドラッグノブを緩めておきますと、プッシュボタンを押してワンタッチ取り外しがしにくくことがあります。その場合はドラッグノブを締め、スプールを本体側に押し付けながらプッシュボタンを押すことで外しやすくなります。



■糸巻き形状の調整方法 (ドラッグ付モデルの場合)

ドラッグノブをゆるめて、スプールを外してください。右図のワッシャを追加または抜くことで糸巻き形状を調整できます。

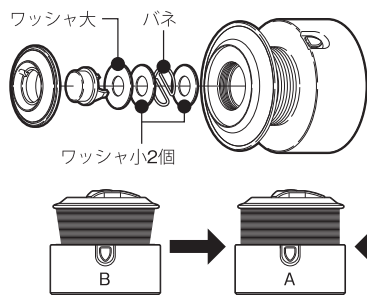
- Bの状態からスプール調整ワッシャを追加するとAの状態に近づきます。
- Cの状態からスプール調整ワッシャを抜くとAの状態に近づきます。



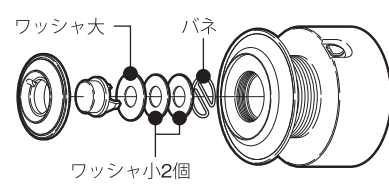
■糸巻き形状の調整方法 (ドラッグ付で無いモデルの場合)

右図のようにスプールのレンチでスプール上部を分解し内部のバネの位置を入れ替えることで、糸巻き形状を調整できます。

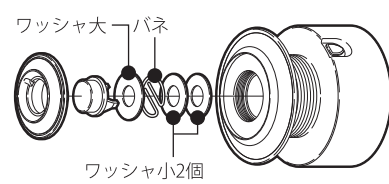
●標準状態のバネ位置



●Bの状態からAの状態に近づけるときは、バネの位置を下に入れ替えます。



●Cの状態からAの状態に近づけるときは、バネの位置を上に入れ替えます。

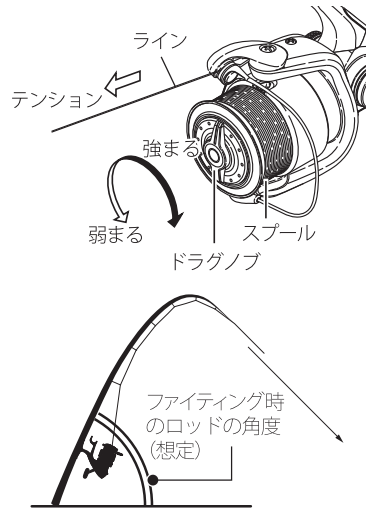


■ドラッグの調整方法

(ドラッグが無いモデルもあります)

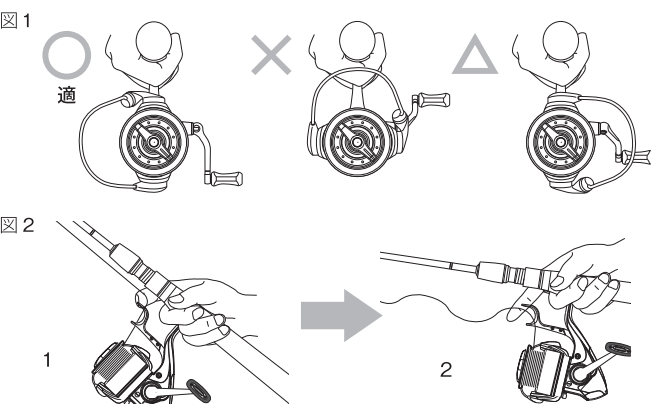
ドラッグとは、その強弱を調整することにより、急激な魚の引きに対し、スプールが逆転して糸切れを防ぐ機構です。

- ①ドラッグノブを右に回すとドラッグ力が強くなり、左に回すと弱くなります。
- ②リールを使用するロッドに取り付け、ラインをロッドのガイドに通します。
- ③ブレーキレバーを引きつけ、しっかりとブレーキがかかった状態で、図のように糸を引き出しながらドラッグの締め付けを調整します。



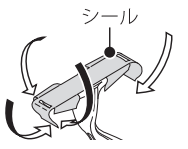
■キャスト方法

- ①図1の位置でベールを起こします。
- ②図2のように人差し指に糸を引っ掛けて投げてください。
※ドラッグの締め付けが弱すぎるとスプールが逆転し糸を指を切るおそれがあります。



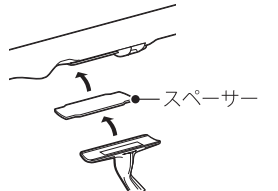
■リール脚保護シートの使用方法

(付属していないモデルもあります)
付属の脚保護シートを図のように脚部に貼り付けることでリールシートとの干渉による特殊表面処理層の損傷を和らげ、耐蝕性を維持する効果があります。



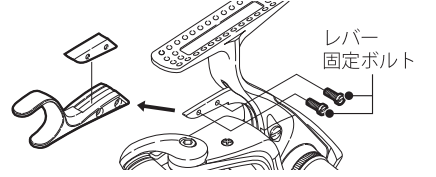
■リールシートスペーサー

(付属していないモデルもあります)
竿によってはリールシートに取り付けた時に多少ガタが出る場合があります。その場合には付属スペーサーをリールシートとリール脚部の間にはさみ込んで使用してください。



■ブレーキレバーの取り外し方

夢屋製品に交換される際は、2本のレバー固定ボルトをゆるめて取り外してください。夢屋製品を取り付けた後、2本のレバー固定ボルトを14.7~19.6N・cm、1.5~2kg・cmで締め付けてください。



お手入れ方法

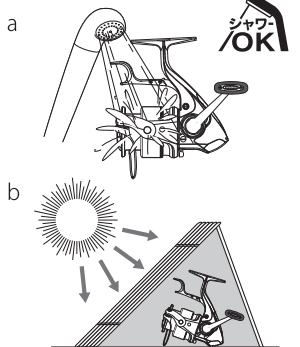
特に海水・汽水域でリールをご使用された後は、錆や塩分の固着によるトラブルを防止するためにも、以下の要領で釣行後にメンテナンスを行うことをお勧めします。

①必ず竿から外してください。

使用後は、必ず竿から取り外して、真水で水洗いしてから保管ください。例え、水洗いされても、竿とセットしたまま放置されますと、リールのフット部とリールシートのフード部に水が溜まり、腐蝕するおそれがあります。

②水洗いしてください。

使用後はシャワーでの洗浄が可能です。まず、ドラッグ内に水が入らないように、ドラッグを締め込んでください。次に、シャワー等の真水で、リールに付着した塩分、砂、汚れを水洗いしてください。(図a) 温水はグリスを洗い流すおそれがありますのでおやめください。又、同様の理由で、リール本体を水没させないでください。



③乾燥させてください。

しっかりと水を切った後、直射日光を避け、陰干ししてください。その際、スプールを外してもらっても、問題ございません。尚、直射日光、ドライヤー等は、内部のムレを引き起こします。お避けください。(図b)



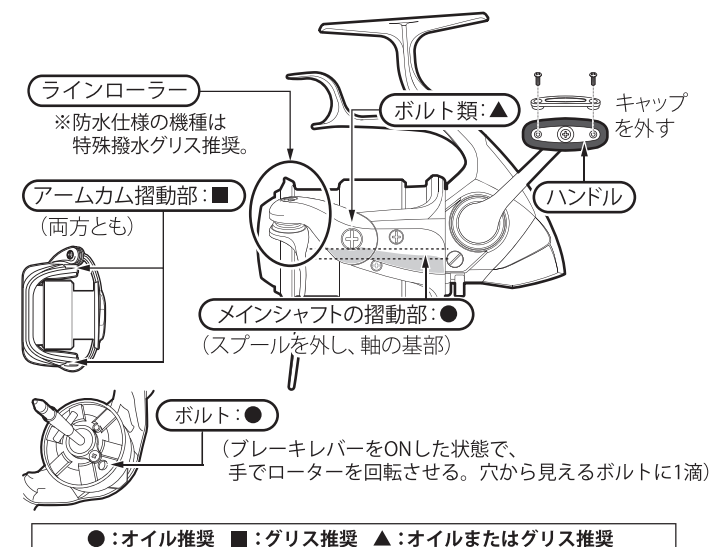
④注油する場合。

オイルは下図を参考にさせていただき、それぞれ間違えないように噴霧してください。尚、グリス、オイルは弊社純正品(シマノホームページ参照)をお使いください。そうでない場合の品質は保証いたしかねます。ご注意ください。

※グリスは、分解してグリスアップする場合以外は必要ございません。
※ドラッグ部にはシマノドラッグ専用グリス(シマノホームページ参照)以外は塗布しないでください。ドラッグ専用グリスを必要の方は、アフターパーツで取り扱っておりますので最寄りの販売店にてご注文ください。
※ラインローラー：防水仕様の機種は特殊撥水グリス推奨。

《注油上のご注意》

- ローター内部にはグリススプレーを噴射しないでください。ストッパーやブレーキが利かなくなる原因となります。



⑤保管上のご注意

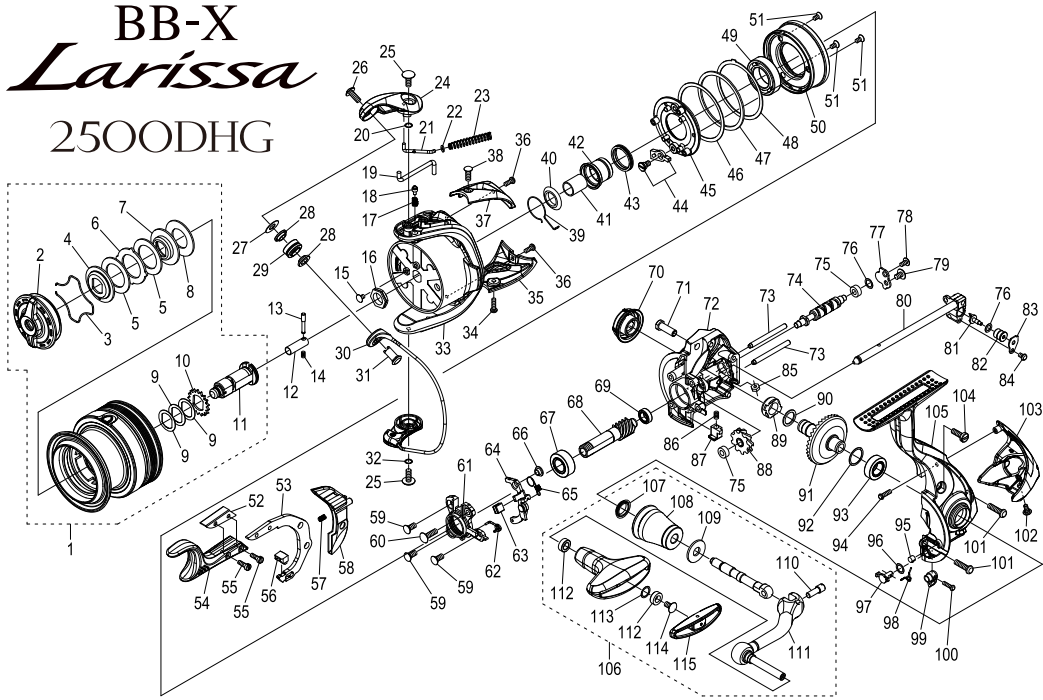
保管の際は必ず竿から取り外してください。また、なるべく乾燥した冷暗所に保管してください。濡れたまま湿度の高い状態で密封された空間(自動車のトランク、ダッシュボード等)に長時間放置されますと腐食を起こす可能性があります。

《メンテナンス動画》

洗浄の方法等を動画で紹介しています。右のQRコードからご確認ください。



BB-X Larissa 2500DHG



(5SF731C25) 調整座金類に関しては、必ずしも分解図中の表現と一致しない場合がございますので、ご了承ください。
(商品により使用している場合とそうでない場合がございます。)

■パーツリスト

No.	パートNo.	部 品 名	No.	パートNo.	部 品 名	No.	パートNo.	部 品 名
1	1438J	スプール組	43	141GZ	ローターリング	85	105N8	固定ナット
2	13BFH	ドラッグノブ組	44	13DBN	ブレーキツメ組	86	13MNF	ブレーキシューバネ
3	13KON	抜け止めバネ	45	13AYD	ブレーキ板	87	13MLO	ブレーキシュー(C)
4	13K2L	小判座金(B)	46	13MKH	ブレーキ座金	88	13MO3	ウォームシャフトギア
5	102ZF	ドラッグ座金(A)	47	13MK9	ブレーキ座金(A)	89	10J6H	ボディ用ブッシュ
6	13KOW	耳付座金	48	13MKD	ブレーキ座金(B)	90	10GFD	座金
7	10B9R	小判座金(A)	49	10KXA	ボールベアリング(12X21X5)	91	143BE	ドライブギア組
8	102ZF	ドラッグ座金(B)	50	13AS2	ブレーキコブ組	92	10EEZ	座金
9	101DN	スプール座金	51	10MGG	固定ボルト	93	104JD	ボールベアリング(7X13X4)
10	103MK	スプール受(A)	52	13MP5	ブレーキレバー-鉄板	94	13JPA	固定ボルト
11	13DA9	スプール受(B)組	53	13MLK	ブレーキレバー(B)	95	13NMU	ストッパーバネガイド
12	13LMH	スプール受カラー	54	143BC	ブレーキレバー(A)	96	1059U	座金
13	13L00	スプール受固定ピン	55	10LPX	固定ボルト	97	13LLO	ストッパーカム
14	13K4Y	スプールピン固定バネ	56	13LV5	ブレーキシュー	98	13LQ3	ストッパーカムバネ
15	10MPL	固定ボルト	57	13LUM	ブレーキレバーバネ	99	13L1D	ストッパーレバー
16	107VT	ローターナット	58	13NKF	ブレーキレバーシート	100	10PRU	固定ボルト
17	10986	音出シバネ	59	10MLD	固定ボルト	101	10LTO	固定ボルト
18	106UX	音出シピン	60	103LJ	固定ボルト	102	10MHE	固定ボルト
19	13KRM	内ゲリレバー	61	13LOE	ベアリング押止板	103	13AZ3	ボディガード
20	10192	座金	62	13ML7	ブレーキ切替バネ	104	13MJZ	固定ボルト
21	105LU	アームバネガイド(A)カラー	63	10KY5	ブレーキシュー(B)	105	1438L	脚付フタ組
22	1064R	アームバネガイド(A)カラー	64	13EN5	ブレーキレバー-鉄板	106	14290	ハンドル組
23	105FU	アームカムバネ	65	13MNB	セーフティブレーキツメバネ	107	10PXU	ハンドル軸シール
24	143BA	アームカム	66	13MND	ブレーキレバー-板カラー	108	13Z8K	ハンドル軸ツバ
25	103D9	固定ボルト	67	104Q6	ボールベアリング(7X14X5)	109	13MBP	ハンドル座金
26	13YVW	固定ボルト	68	13L8Z	ビニオンギア	110	10PV2	ハンドル軸ボルト
27	10E70	座金	69	104JZ	ボールベアリング(5X8X2.5)	111	1429R	ハンドル軸シヤング組
28	1020L	ベアリングカラー	70	10RSK	ハンドルスクリュウキャップ	112	10PYX	ブッシュ
29	101SK	ラインローラー組(ベアリング入り)	71	13MJR	ブレーキレバー-固定軸	113	104FH	座金
30	1429L	ペール組	72	143BD	ボディ	114	103E9	固定ボルト
31	13KM5	アーム固定軸	73	13LR1	摺動子ガイド	115	10R3A	ハンドルキャップ
32	1066C	座金	74	13MSU	ウォームシャフト			
33	143BB	ローター	75	106CM	ブッシュ			
34	103NJ	固定ボルト	76	10RR9	座金			
35	13KNS	ペール取付カバー	77	13MPV	ウォームシャフトカバー			
36	103N9	固定ボルト	78	10MT3	固定ボルト			
37	13KLO	アームカムバネカバー	79	103L6	固定ボルト			
38	103DE	固定ボルト	80	1429M	メインシャフト組			
39	13AYE	ブレーキツメバネ	81	106VH	ウォームシャフトピン			
40	10PV5	ブレーキギアベアリングシール(A)	82	10JVB	ウォームシャフトピンカラー			
41	13MNK	ビニオンギアカラー	83	10HAC	ウォームシャフトピン押止板	TRST	13PMB	取扱説明書 (付属品)
42	13NWU	ブレーキギアベアリング止め輪	84	10LV7	固定ボルト	BNK1	143BE	分解図 (付属品)

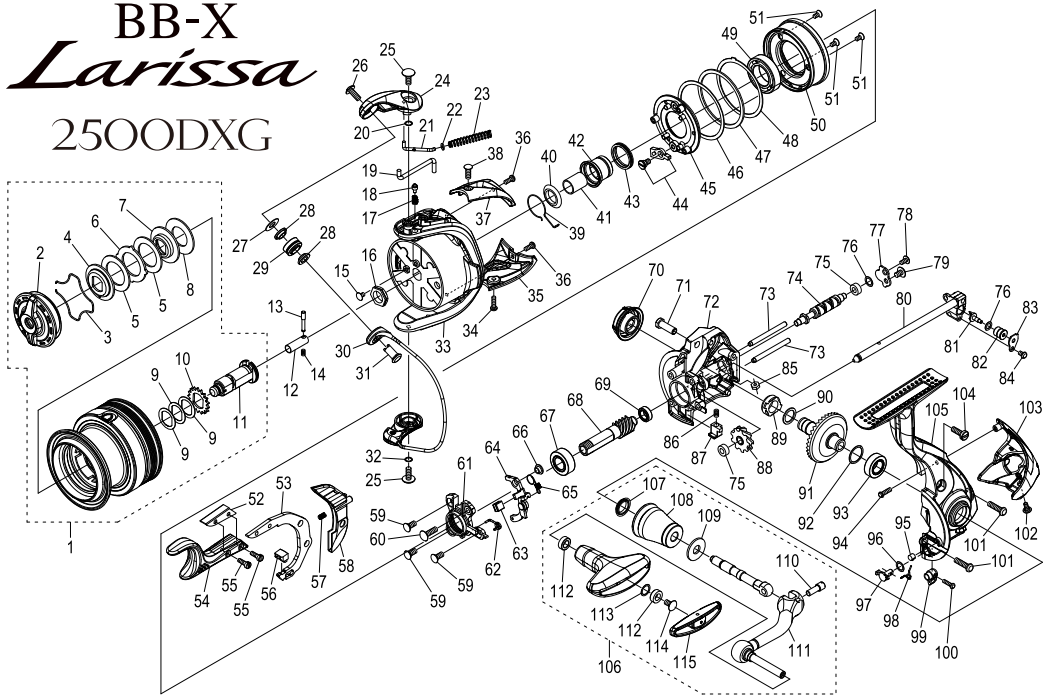
(230405)_001



部品内容について予告なく変更する場合があります。最新版はシマノホームページでご確認下さい。
← リンク先はこちらから https://www.shimano-fishing-service.jp/parts_price.php?rcode=046192

P-001

BB-X Larissa 2500DXG



(5SF732C26) 調整座金類に関しては、必ずしも分解図中の表現と一致しない場合がございますので、ご了承ください。
(商品により使用している場合とそうでない場合がございます。)

■パーツリスト

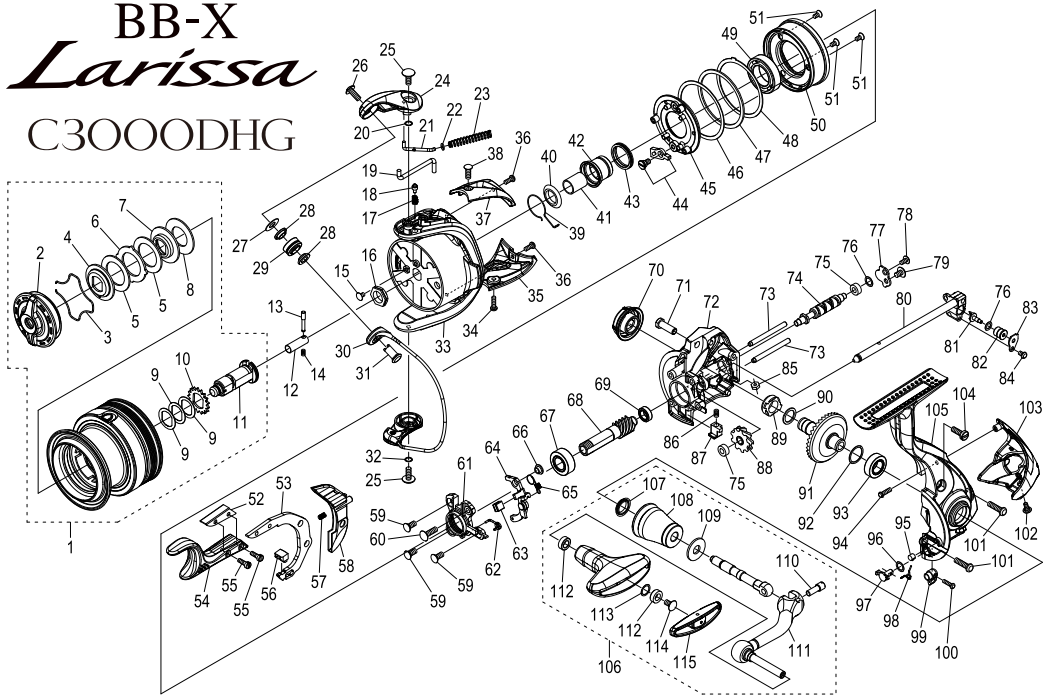
No.	パートNo.	部 品 名	No.	パートNo.	部 品 名	No.	パートNo.	部 品 名
1	1438J	スプール組	43	141GZ	ローターリング	85	105N8	固定ナット
2	13BFH	ドラッグノブ組	44	13DBN	ブレーキツメ組	86	13MNF	ブレーキシューバネ
3	10B6J	抜け止めバネ	45	13AYD	ブレーキ板	87	13MLO	ブレーキシュー(C)
4	13K2L	小判座金(B)	46	13MKH	ブレーキ座金	88	13MO3	ウォームシャフトギア
5	102ZF	ドラッグ座金(A)	47	13MK9	ブレーキ座金(A)	89	10J6H	ボディ用ブッシュ
6	13KOW	耳付座金	48	13MKD	ブレーキ座金(B)	90	10GFD	座金
7	10B9R	小判座金(A)	49	10KXA	ボールベアリング(12X21X5)	91	1429N	ドライブギア組
8	102ZF	ドラッグ座金(B)	50	13AS2	ブレーキコブ組	92	10EEZ	座金
9	101DN	スプール座金	51	10MGG	固定ボルト	93	104JD	ボールベアリング(7X13X4)
10	103MK	スプール受(A)	52	13MP5	ブレーキレバー-鉄板	94	13JPA	固定ボルト
11	13DA9	スプール受(B)組	53	13MLK	ブレーキレバー(B)	95	13NMU	ストッパーバネガイド
12	13LMH	スプール受カラー	54	143BC	ブレーキレバー(A)	96	1059U	座金
13	13L00	スプール受固定ピン	55	10LPX	固定ボルト	97	13LLO	ストッパーカム
14	13K4Y	スプールピン固定バネ	56	13LV5	ブレーキシュー	98	13LQ3	ストッパーカムバネ
15	10MPL	固定ボルト	57	13LUM	ブレーキレバーバネ	99	13L1D	ストッパーレバー
16	107VT	ローターナット	58	13NKF	ブレーキレバーシート	100	10PRU	固定ボルト
17	10986	音出シバネ	59	10MLD	固定ボルト	101	10LTO	固定ボルト
18	106UX	音出シピン	60	103LJ	固定ボルト	102	10MHE	固定ボルト
19	13KRM	内ゲリレバー	61	13LOE	ベアリング押止板	103	13MBV	ボディガード
20	10192	座金	62	13ML7	ブレーキ切替バネ	104	13MJZ	固定ボルト
21	105LU	アームバネガイド(A)カラー	63	10KY5	ブレーキシュー(B)	105	1438L	脚付フタ組
22	1064R	アームバネガイド(A)カラー	64	13EN5	ブレーキレバー-鉄板	106	14290	ハンドル組
23	105FU	アームカムバネ	65	13MNB	セーフティブレーキツメバネ	107	10PXU	ハンドル軸シール
24	143BA	アームカム	66	13MND	ブレーキレバー-板カラー	108	13Z8K	ハンドル軸ツバ
25	103D9	固定ボルト	67	104Q6	ボールベアリング(7X14X5)	109	13MBP	ハンドル座金
26	13YVW	固定ボルト	68	13L8Z	ビニオンギア	110	10PV2	ハンドル軸ボルト
27	10E70	座金	69	104JZ	ボールベアリング(5X8X2.5)	111	1429R	ハンドル軸シヤング組
28	1020L	ベアリングカラー	70	10RSK	ハンドルスクリュウキャップ	112	10PYX	ブッシュ
29	101SK	ラインローラー組(ベアリング入り)	71	13MJR	ブレーキレバー-固定軸	113	104FH	座金
30	1429L	ペール組	72	143BD	ボディ	114	103E9	固定ボルト
31	13KM5	アーム固定軸	73	13LR1	摺動子ガイド	115	10R3A	ハンドルキャップ
32	1066C	座金	74	13MSU	ウォームシャフト			
33	143BB	ローター	75	106CM	ブッシュ			
34	103NJ	固定ボルト	76	10RR9	座金			
35	13KNS	ペール取付カバー	77	13MPV	ウォームシャフトカバー			
36	103N9	固定ボルト	78	10MT3	固定ボルト			
37	13KLO	アームカムバネカバー	79	103L6	固定ボルト			
38	103DE	固定ボルト	80	1429M	メインシャフト組			
39	13AYE	ブレーキツメバネ	81	106VH	ウォームシャフトピン			
40	10PV5	ブレーキギアベアリングシール(A)	82	10JVB	ウォームシャフトピンカラー			
41	13MNK	ビニオンギアカラー	83	10HAC	ウォームシャフトピン押止板	TRST	13PMB	取扱説明書 (付属品)
42	13NWU	ブレーキギアベアリング止め輪	84	10LV7	固定ボルト	BNK1	143BE	分解図 (付属品)

(230405)_001



部品内容について予告なく変更する場合があります。最新版はシマノホームページでご確認下さい。
← リンク先はこちらから https://www.shimano-fishing-service.jp/parts_price.php?rcode=046208

BB-X Larissa C3000DHG



(5SF733C31) 調整座金類に関しては、必ずしも分解図中の表現と一致しない場合がございますので、ご了承ください。
(商品により使用している場合とそうでない場合がございます。)

■パーツリスト

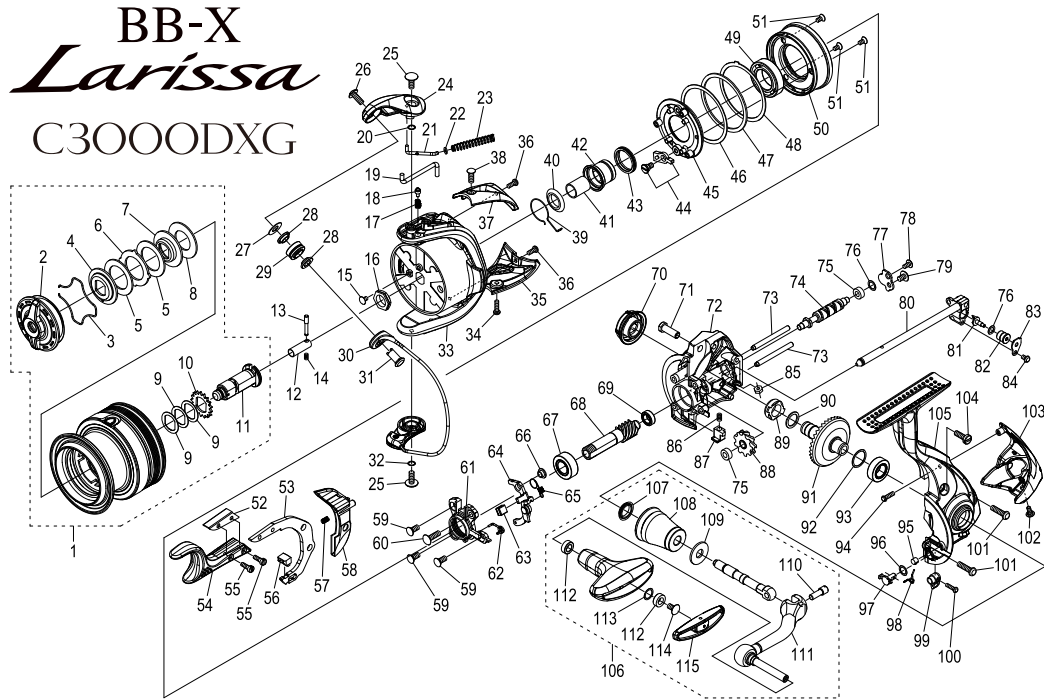
No.	パートNo.	部 品 名	No.	パートNo.	部 品 名	No.	パートNo.	部 品 名
1	1429K	スプール組	43	141GZ	ローターリング	85	105N8	固定ナット
2	13BFH	ドラッグノブ組	44	13DBN	ブレーキツメ組	86	13MNF	ブレーキシューバネ
3	10B6J	抜け止めバネ	45	13AYD	ブレーキ板	87	13MLO	ブレーキシュー(C)
4	13K2L	小判座金(B)	46	13MKH	ブレーキ座金	88	13MO3	ウォームシャフトギア
5	102ZF	ドラッグ座金(A)	47	13MK9	ブレーキ座金(A)	89	10J6H	ボディ用ブッシュ
6	13KOW	耳付座金	48	13MKD	ブレーキ座金(B)	90	10GFD	座金
7	10B9R	小判座金(A)	49	10KXA	ボールベアリング(12X21X5)	91	143BE	ドライブギア組
8	102ZF	ドラッグ座金(B)	50	13AS2	ブレーキコブ組	92	10EEZ	座金
9	101DN	スプール座金	51	10MGG	固定ボルト	93	104JD	ボールベアリング(7X13X4)
10	103MK	スプール受(A)	52	13MP5	ブレーキレバー-鉄板	94	13JPA	固定ボルト
11	13DA9	スプール受(B)組	53	13MLK	ブレーキレバー(B)	95	13NMU	ストッパーバネガイド
12	13LMH	スプール受カラー	54	143BC	ブレーキレバー(A)	96	1059U	座金
13	13L00	スプール受固定ピン	55	10LPX	固定ボルト	97	13LLO	ストッパーカム
14	13K4Y	スプールピン固定バネ	56	13LV5	ブレーキシュー	98	13LQ3	ストッパーカムバネ
15	10MPL	固定ボルト	57	13LUM	ブレーキレバーバネ	99	13L1D	ストッパーレバー
16	107VT	ローターナット	58	13NKF	ブレーキレバーシート	100	10PRU	固定ボルト
17	10986	音出シバネ	59	10MLD	固定ボルト	101	10LTO	固定ボルト
18	106UX	音出シピン	60	103LJ	固定ボルト	102	10MHE	固定ボルト
19	13KRM	内ゲリレバー	61	13LOE	ベアリング押止板	103	13AZ3	ボディガード
20	10192	座金	62	13ML7	ブレーキ切替バネ	104	13MJZ	固定ボルト
21	105LU	アームバネガイド(A)カラー	63	10KY5	ブレーキシュー(B)	105	1438S	脚付フタ組
22	1064R	アームバネガイド(A)カラー	64	13EN5	ブレーキレバー-鉄板	106	14290	ハンドル組
23	105FU	アームカムバネ	65	13MNB	セーフティブレーキツメバネ	107	10PXU	ハンドル軸シール
24	143BA	アームカム	66	13MND	ブレーキレバー-板カラー	108	13Z8K	ハンドル軸ツバ
25	103D9	固定ボルト	67	104Q6	ボールベアリング(7X14X5)	109	13MBP	ハンドル座金
26	13YVW	固定ボルト	68	13L8Z	ビニオンギア	110	10PV2	ハンドル軸ボルト
27	10E70	座金	69	104JZ	ボールベアリング(5X8X2.5)	111	1429R	ハンドル軸シヤング組
28	1020L	ベアリングカラー	70	10RSK	ハンドルスクリュウキャップ	112	10PYX	ブッシュ
29	101SK	ラインローラー組(ベアリング入り)	71	13MJR	ブレーキレバー-固定軸	113	104FH	座金
30	1429L	ペール組	72	143BD	ボディ	114	103E9	固定ボルト
31	13KM5	アーム固定軸	73	13LR1	摺動子ガイド	115	10R3A	ハンドルキャップ
32	1066C	座金	74	13MSU	ウォームシャフト			
33	143BB	ローター	75	106CM	ブッシュ			
34	103NJ	固定ボルト	76	10RR9	座金			
35	13KNS	ペール取付カバー	77	13MPV	ウォームシャフトカバー			
36	103N9	固定ボルト	78	10MT3	固定ボルト			
37	13KLO	アームカムバネカバー	79	103L6	固定ボルト			
38	103DE	固定ボルト	80	1429M	メインシャフト組			
39	13AYE	ブレーキツメバネ	81	106VH	ウォームシャフトピン			
40	10PV5	ブレーキギアベアリングシール(A)	82	10JVB	ウォームシャフトピンカラー			
41	13MNK	ビニオンギアカラー	83	10HAC	ウォームシャフトピン押止板	TRST	13PMB	取扱説明書 (付属品)
42	13NWU	ブレーキギアベアリング止め輪	84	10LV7	固定ボルト	BNK1	143BE	分解図 (付属品)

(230405)_001



部品内容について予告なく変更する場合があります。最新版はシマノホームページでご確認下さい。
← リンク先はこちらから https://www.shimano-fishing-service.jp/parts_price.php?rcode=046215

BB-X Larissa C3000DXG



(5SF734C32)

調整座金類に関しましては、必ずしも分解図中の表現と一致しない場合がございますので、ご了承ください。
(商品により使用している場合とそうでない場合がございます。)

■パーツリスト

No.	パートNo.	部 品 名	No.	パートNo.	部 品 名	No.	パートNo.	部 品 名
1	1429K	スプール組	43	141GZ	ローターリング	85	105N8	固定ナット
2	13BFH	ドラグノブ組	44	13DBN	ブレーキツメ組	86	13MNF	ブレーキシューバネ
3	10B6J	接合止メバネ	45	13AYD	ブレーキ板	87	13MLO	ブレーキシュー(C)
4	13K2L	小判座金(B)	46	13MKH	ブレーキ座金	88	13M04	ウォームシャフトギア
5	102ZF	ドラグ座金(A)	47	13MK9	ブレーキ座金(A)	89	10J6H	ボディ用ブッシュ
6	13K0W	耳付座金	48	13MKD	ブレーキ座金(B)	90	10GFD	座金
7	10B9R	小判座金(A)	49	10KXA	ボールベアリング(12X2.1X5)	91	1429N	スライブギア組
8	102ZF	ドラグ座金(B)	50	13AS2	ブレーキコア組	92	10E2E	座金
9	101DN	スプール座金	51	10MGG	固定ボルト	93	104JD	ボールベアリング(7X1.3X4)
10	103MK	スプール受(A)	52	13MP5	ブレーキレバー板	94	13JPA	固定ボルト
11	13DA9	スプール受(B)組	53	13MLK	ブレーキレバー(B)	95	13NMU	ストッパーバネガイド
12	13LMH	スプール受カラー	54	143BC	ブレーキレバー(A)	96	1059U	座金
13	13L00	スプール受固定ピン	55	10LFX	固定ボルト	97	13LLO	ストッパーカム
14	13K4Y	スプールピン固定バネ	56	13LV5	ブレーキシュー	98	13LQ3	ストッパーカムバネ
15	10MPL	固定ボルト	57	13LUM	ブレーキレバーバネ	99	13L1D	ストッパーレバー
16	107VT	ローターナット	58	13NKF	ブレーキレバーシート	100	10PRU	固定ボルト
17	10986	音出シピン	59	10MLD	固定ボルト	101	10LTO	固定ボルト
18	106UX	音出シピン	60	103LJ	固定ボルト	102	10MHE	固定ボルト
19	13KRM	内ゲリレバー	61	13LOE	ベアリング押止板	103	13MVB	ボディガード
20	1019Z	座金	62	13ML7	ブレーキ切替バネ	104	13MJZ	固定ボルト
21	105LJ	アームバネガイド(A)	63	10KV5	ブレーキシュー(B)	105	1429P	脚付フタ組
22	1064R	アームバネガイド(A)カラー	64	13EN5	ブレーキレバー板組	106	1429Q	ハンドル組
23	105FU	アームカムバネ	65	13MNB	セーフティブレーキツメバネ	107	10PXU	ハンドル軸シール
24	143BA	アームカム	66	13MND	ブレーキレバー板カラー	108	13Z8K	ハンドル軸ツバ
25	103D9	固定ボルト	67	104G6	ボールベアリング(7X1.4X5)	109	13M8P	ハンドル座金
26	13VWV	固定ボルト	68	13L8U	ピニオンギア	110	10PV2	ハンドル軸ボルト
27	10E70	座金	69	104JZ	ボールベアリング(5X8X2.5)	111	1429R	ハンドル軸ボルト組
28	1020L	ベアリングカラー	70	10RSK	ハンドルスクリーンキャップ	112	10PXY	ブッシュ
29	101SK	ラインローラー組(ベアリング入り)	71	13MJR	固定ボルト	113	104FH	座金
30	1429L	ベール組	72	143BD	ボディ	114	103E9	固定ボルト
31	13KM5	アーム固定軸	73	13LR1	撥動子ガイド	115	10R3A	ハンドルキャップ
32	1066C	座金	74	13MSU	ウォームシャフト			
33	143BB	ローター	75	106CM	ブッシュ			
34	103NJ	固定ボルト	76	10RR9	座金			
35	13KNS	ベール取付カバー	77	13MPV	ウォームシャフトカバー			
36	103N9	固定ボルト	78	10MT3	固定ボルト			
37	13KLO	アームカムバネカバー	79	103L6	固定ボルト			
38	103DE	固定ボルト	80	1429M	メインシャフト組			
39	13AYE	ブレーキツメバネ	81	106VH	ウォームシャフトピン			
40	10JVB	ブレーキギアベアリングシール(A)	82	10JVB	ウォームシャフトピンカラー			
41	13MNS	ピニオンギアカラー	83	10HAC	ウォームシャフトピン押止板	TRST	13PW8	取扱説明書 (付属品)
42	13NLU	ブレーキギアベアリング止め輪	84	10LV7	固定ボルト	BNKI	143BE	分解図 (付属品)

(230405)_001



部品内容について予告なく変更する場合があります。最新版はシマノホームページでご確認下さい。
← リンク先はこちらから https://www.shimanofishingservice.jp/parts_price.php?scode=046222

■仕様一覧

品番	ギア比	最大ドラグ力 (kg)	最大ブレーキ力 (kg)	自重 (g)	糸巻量	ベアリング数 BB/ローラー	スプール寸法 (径mm/ストロークmm)	最大巻上長 (cm/ハンドル1回転)
2500DHG	6.0	8.0	8.0	255	ナイロン(号-m) 2-170,2.5-150,3-120 PE(号-m) 1-320,1.2-270,1.5-220	5/0	47.5/14.5	89
2500DXG	6.6	8.0	8.0	255	ナイロン(号-m) 2-170,2.5-150,3-120 PE(号-m) 1-320,1.2-270,1.5-220	5/0	47.5/14.5	98
C3000DHG	6.0	8.0	8.0	250	ナイロン(号-m) 2.5-180,3-150,4-100 PE(号-m) 1-400,1.5-270,2-200	5/0	47.5/14.5	89
C3000DXG	6.6	8.0	8.0	250	ナイロン(号-m) 2.5-180,3-150,4-100 PE(号-m) 1-400,1.5-270,2-200	5/0	47.5/14.5	98

■使用上のご注意

ハンドルノブの取り外し方

1. キャップを取り外します。
2. ノブ内部のネジをゆるめて外します。

