

# レバーブレーキスピニングリール

## 取扱説明書 SHIMANO

この度はシマノ製品をお買い上げいただき、まことにありがとうございます。  
本製品の機能を十分に引き出し、末永くご愛用いただくためにも、使用前に  
この取扱説明書をお読みいただき、リール同様大切に保存して下さるよう  
お願い申し上げます。

002

株式会社シマノ釣具事業部 本社：〒590-8577 大阪府堺市堺区老松町3丁77番地

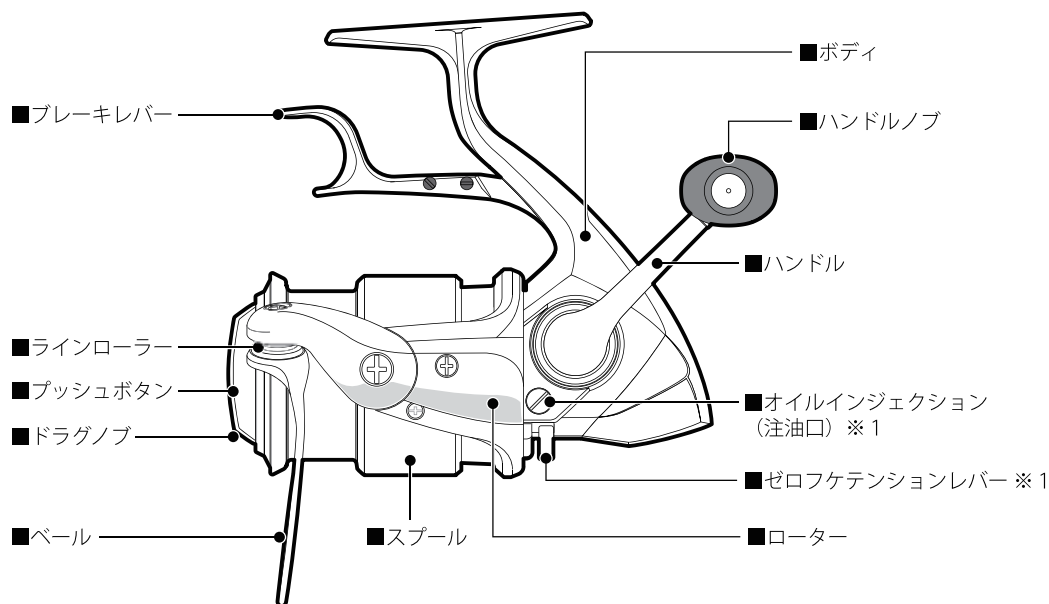
●商品の性能・スペック、カタログ、イベントやアフターサービスなどに関するお問い合わせ  
フリーダイヤル ☎0120-861130 (ハローイイサオ) をご利用ください。

受付時間: AM9:00~12:00・PM1:00~5:00 (土・日・祝日除く)

■シマノホームページ アドレスは <http://www.shimano.com> です。  
新製品情報・釣り情報など、フィッシングライブに役立つ、シマノならではのオリジナル情報を発信しています。  
また、カタログのお申し込みも受け付けています。

(231220) 047

### 各部の数々の機能・装備



※1は無いモデルもあります。  
※イラストは実際の製品とは異なります。

## 安全上・ご使用上のご注意 **ご使用前に必ずお読みください。**

### ⚠ 注意



- キャストイング (投げる) の時は、ベールを起こすことを忘れないでください。  
仕掛けが切れたり、思わぬ方向にとんで周囲の人にけがをさせるおそれがあります。
- キャストイング (投げる) の時、ストッパー切り替え機構のある機種では、ストッパーをONにして投げてください。OFFにして投げるとハンドル等が逆転し、手に当たりけがをするおそれがあります。
- ストッパー切り替え機構のある機種では、ストッパーをOFFにして釣っていると、ハンドル等が逆転し、手に当たりけがをするおそれがあります。
- 糸が勢いよく出ている時は、糸にふれないでください。糸で指を切るおそれがあります。
- メッキや塗装等の表面処理が剥がれたり、強い衝撃等により素材の表面が鋭利になった場合には、その部分に触れないでください。けがをするおそれがあります。
- 根掛かりした時は、竿やリールで無理にあおらないで、手にタオル等の布きれを巻くか、丈夫な棒状の物に糸を巻きつけてゆっくりと引っ張るようにしてください。リールの故障の原因となります。ハサミ等で手元付近の糸を切ると、現場に糸が多く残るのでおやめください。
- 落下にご注意ください。リールを竿に取り付けた状態で、アスファルト、コンクリート等の地面に強く落下させると、衝撃でリールの脚部が折れることがあります。
- リールを砂地に直接置いたり、リールを水没させないでください。リール内部に砂や水が入ると、故障の原因となります。
- 幼児の手の届くところには置かないでください。予期せぬ事故やけがにつながるおそれがあります。
- 遠投する際にはドラグが滑ると糸で指を傷付けるおそれがあります。  
必ずドラグを強く締付けてから投げてください。
- リールを釣り以外の目的で使用しないでください。
- リールの回転部にはグリスや油が付いていますので、服を汚さないように注意してください。
- リールは正しい扱い方でください。移動時、特に放り投げや、バック内で他の道具との接触による破損には十分ご注意ください。
- レバーブレーキスピニングリールは使用時にブレーキレバーを人差し指で握りますが、リールシートの形状により強く握りすぎるとブレーキレバーがシートのフード部分に接触する事があります。

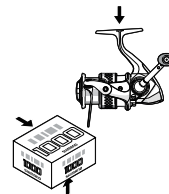


- 回転しているハンドル、ローター等には、触れないでください。けがをするおそれがあります。
- レバーブレーキ付きリールでは、レバーを操作する時、指を伸ばすと回転しているローターに当たりけがをするおそれがあります。

### 商品のお問い合わせ・アフターサービスのご案内

- 弊社の製品、部品には全てコードがついています。製品のコードにつきましては製品本体、小箱、分解図に表示しています。また、部品につきましては分解図に載せています。製品の性能、スペック等のお問い合わせの際は分解図等をご覧ください。製品名と製品コードをお知らせください。(例/製品名:ステラ1000S 製品コード:SD83B012)
- 修理に出される時は、お買い上げの販売店に現品をお預け願います。その際には必ず、不具合が生じたそのまゝの状態の販売店へお持ちいただき、修理箇所、不具合内容を具体的に (例/ストッパーが動かない) お知らせください。また、お近くにシマノ商品取扱店がない場合は、ダイレクト修理サービス ([https://www.shimanofishingservice.jp/repair/direct\\_guide.php](https://www.shimanofishingservice.jp/repair/direct_guide.php)) をご利用ください。修理品は部品代のほか工賃を頂きますのでご了承ください。商品の故障などによって生じる他のタックルの破損、紛失、釣行費等は保証できません。
- 弊社純正部品以外の取り付けによる不具合は保証いたしかねます。また、弊社純正部品以外の部品が取り付けられたままでの修理はお断りさせていただく場合がございますのであらかじめご了承ください。

- ご自分で修理をされる場合の部品や替えスプールの取り扱い等は分解図をご覧ください。製品名・商品コードもしくは製品コード・部品番号・部品名をご指定のうえ、お買い上げの販売店にご注文ください。内部の部品に関しましては、複雑ですのでリール本体ごと修理に出されることをお勧めします。(例/製品名:ステラ1000S 商品コード:02425 製品コード:SD83B012 部品番号:2 部品名:スプール) また、ご自身で分解される場合、分解、組立方法は弊社ではご案内致しかねます。
- 弊社ではリール、釣竿の補修用性能部品の保有期間を、製造中止後6年間としています。性能部品とは、その製品の機能を維持するために必要な部品です。修理対応期間を過ぎた場合は修理をお断りすることがございます。性能部品以外は製造中止後6年以内でも供給できない可能性があります。
- 商品コード/製品コードの位置  
パッケージ底面部もしくは側面部に製品コード及び商品コードを表示しています。  
又、製品には商品コードを表示しています。



### 定期メンテナンス

#### ■ベアリングの塩噛み

S A-RB (シールド耐塩水ベアリング) はベアリング本体、シールドともに錆びにくい物になっています。しかしシールドはベアリング内部に塩水が浸入して発生する『塩カミ』を完全に防ぐものではありません。ベアリング内部に塩水が浸入して乾燥すると、塩カミを起こす場合があります。錆びている訳ではありませんが、同様に音なり、ゴロ付き等の症状が出る場合があります。その場合、S A-RBを取り出して真水で洗い流して塩抜きするか、S A-RBごと交換しなければ完全には解消できません。メンテナンスをお受けいただくことをお勧めします。

#### ■弊社サービスへご依頼ください。

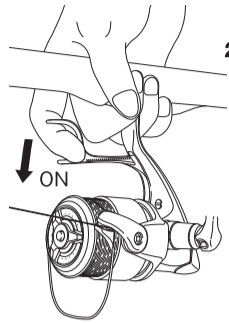
リールの状態は使用頻度のみならず、使用環境、使用方法、対象魚等によって大きく変わります。回転時の異音、違和感を感じられたら、**お買い上げの販売店を通じて直ぐさま弊社サービスへお預けください。**また、半年に1度をめやすにオーバーホールなどのメンテナンスを行うことをお勧めいたします。オーバーホールに関しましては、機種別、コース別がございますので詳しくは総合カタログまたはシマノホームページでご確認のうえ、販売店へお持ち込みいただき、ご依頼くださいますようお願い申し上げます。

## 使用前のご注意

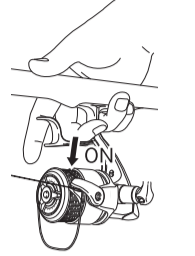
### ■ブレーキレバーの操作方法

図1.2のように人差し指・中指でブレーキレバーを押すと、セーフティーブレーキがONとなりローターの逆転に一定のブレーキがかかります。(※)  
図3のように、ブレーキレバーをクリック感があるまで引くとセーフティーブレーキがOFFとなり、ローターの逆転がフリーになります。さらにブレーキレバーを引き続けることで、ローターの逆転にブレーキをかけることができます。  
※安全のためローターは完全にはロックしません。

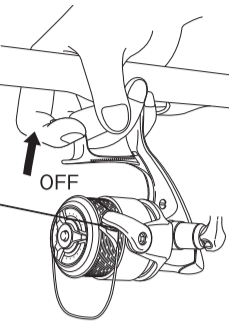
#### 1. 人差し指でのレバー操作



#### 2. 中指でのレバー操作



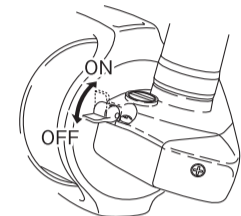
#### 3. ブレーキレバーを引く



### ■ゼロフテンションレバーの操作方法 (無いモデルもあります)

図の要領でゼロフテンションレバーをONにすることで、ローターの逆転に微妙なブレーキをかけることができます。(ブレーキはハンドルの重さで逆転しない程度のもので)

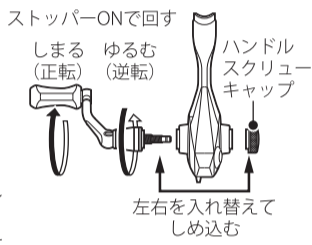
ご注意：ゼロフテンションレバーをONの状態にしますと、逆転時にブレーキをかける構造上、小さな音がすることがございますが、これは正常な状態であり、故障ではありません。



### ■ハンドルの左右付け替え方法

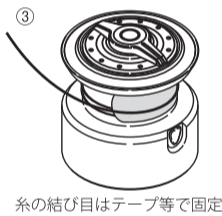
#### ●ねじ込みハンドルの場合

- ①ハンドルスクリューキャップを反時計回りに回転させて外します。
  - ②ハンドルを逆転方向に回し取り外す。
  - ③左右を入れ替え、ハンドルを正転方向に回し取り付けます。
  - ④ハンドルスクリューキャップを時計回りに回転させて取り付けます。
- ※左右付け替え時に、ハンドル軸の交換が必要なモデルもあります。

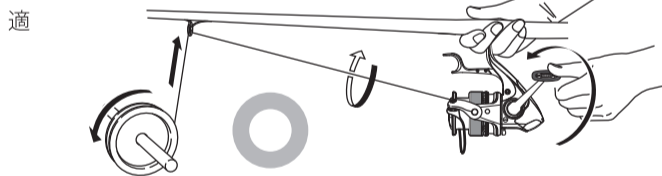


#### ■糸の巻き方

- ①リールを竿に取り付けます。
- ②ドラッグを締め込みます。(ドラッグが無いモデルもあります)
- ③元ガイドから糸を通しスプールに結びます。このとき、結び目はテープ等で固定します。
- ④図のように、糸が巻かれたポビンをタテにして、適度に抑え、糸にテンションをかけながら巻きます。

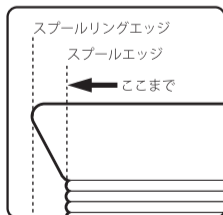


※糸止めシール  
一部の製品には糸止めシールが梱包されています。糸をスプールに巻き始める際、お使いください。



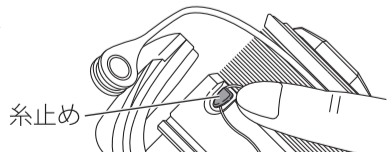
### ■スプールの推奨糸巻き量

図の位置まで糸を巻きます。それより多く巻かれますとAR-Cスプールの性能が発揮されない場合があります。



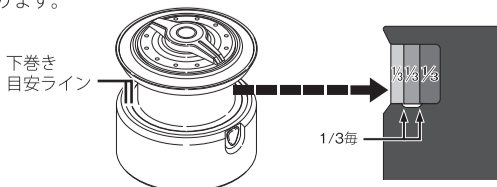
### ■糸の止め方

ツメの下側から糸を通して固定してください。



### ■下巻き目安ライン

全糸巻量の1/3毎に目安ラインが引いてあります。全糸巻量が150mの場合50m毎になります。  
※下巻き目安ラインが無いモデルや、1/2毎に目安ラインが引いてあるモデルもあります。



### ■スプールの着脱方法

●取り外し方 右図のように、プッシュボタンを押しながらスプールを引いてください。

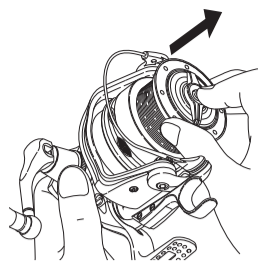
●取り付け方 スプールを取り付ける時は、スプールをゆっくり回しながら押し込みます。確実に装着できたか、一度引っぱってはずれないか確認してください。

#### 《替えスプールについて》

替えスプールはサービスパーツで取り扱っています。お買い上げの販売店にご注文ください。

#### ※ワンタッチスプール取り外しでのご注意

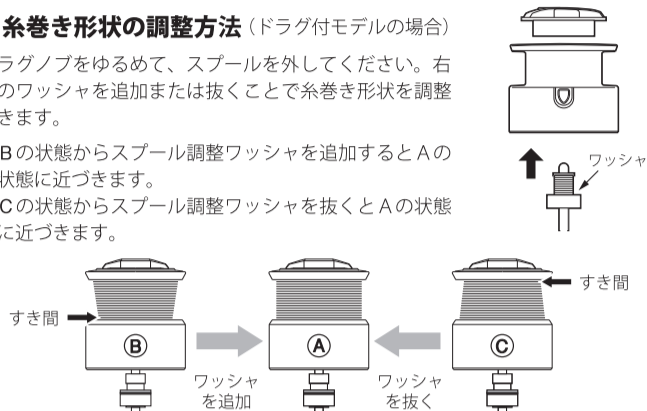
ドラッグノブを緩めておきますと、プッシュボタンを押してワンタッチ取り外しがしにくくことがあります。その場合はドラッグノブを締め、スプールを本体側に押し付けながらプッシュボタンを押すことで外しやすくなります。



### ■糸巻き形状の調整方法 (ドラッグ付モデルの場合)

ドラッグノブをゆるめて、スプールを外してください。右図のワッシャを追加または抜くことで糸巻き形状を調整できます。

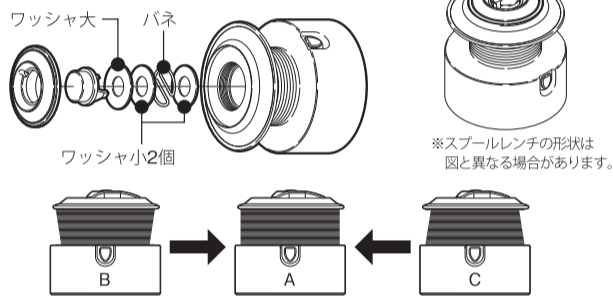
- Bの状態からスプール調整ワッシャを追加するとAの状態に近づきます。
- Cの状態からスプール調整ワッシャを抜くとAの状態に近づきます。



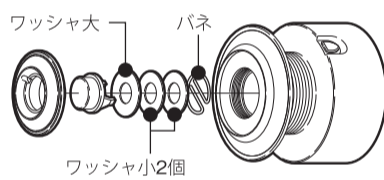
### ■糸巻き形状の調整方法 (ドラッグ付で無いモデルの場合)

右図のようにスプールレンチでスプール上部を分解し内部のバネの位置を入れ替えることで、糸巻き形状を調整できます。

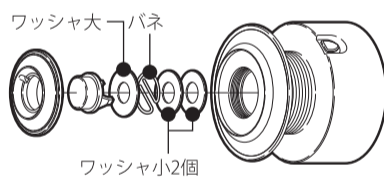
#### ●標準状態のバネ位置



#### ●Bの状態からAの状態に近づけるときは、バネの位置を下に入れ替えます。



#### ●Cの状態からAの状態に近づけるときは、バネの位置を上に入れ替えます。

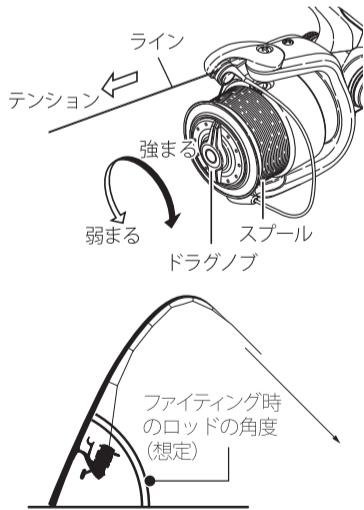


### ■ドラッグの調整方法

(ドラッグが無いモデルもあります)

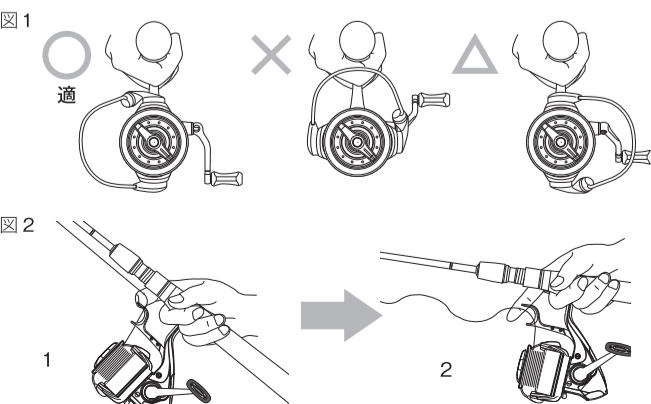
ドラッグとは、その強弱を調整することにより、急激な魚の引きに対し、スプールが逆転して糸切れを防ぐ機構です。

- ①ドラッグノブを右に回すとドラッグ力が強くなり、左に回すと弱くなります。
- ②リールを使用するロッドに取り付け、ラインをロッドのガイドに通します。
- ③ブレーキレバーを引きつけ、しっかりとブレーキがかかった状態で、図のように糸を引き出しながらドラッグの締め付けを調整します。



### ■キャスト方法

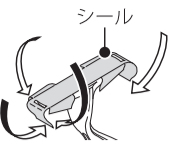
- ①図1の位置でベールを起こします。
- ②図2のように人差し指に糸を引っ掛けて投げてください。  
※ドラッグの締め付けが弱すぎるとスプールが逆転し糸を指を切るおそれがあります。



### ■リール脚保護シートの使用方法

(付属していないモデルもあります)

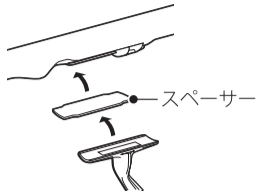
付属の脚保護シートを図のように脚部に貼り付けることでリールシートとの干渉による特殊表面処理層の損傷を和らげ、耐蝕性を維持する効果があります。



### ■リールシートスペーサー

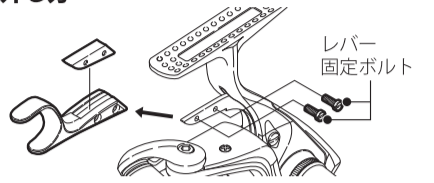
(付属していないモデルもあります)

竿によってはリールシートに取り付けた時に多少ガタが出る場合があります。その場合には付属スペーサーをリールシートとリール脚部の間にはさみ込んで使用してください。



### ■ブレーキレバーの取り外し方

夢屋製品に交換される際は、2本のレバー固定ボルトをゆるめて取り外してください。夢屋製品を取り付けた後、2本のレバー固定ボルトを14.7~19.6N・cm、1.5~2kg・cmで締め付けてください。



### お手入れ方法

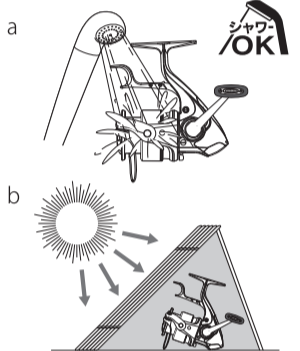
特に海水・汽水域でリールをご使用された後は、錆や塩分の固着によるトラブルを防止するためにも、以下の要領で釣行後にメンテナンスを行うことをお勧めします。

#### ①必ず竿から外してください。

使用後は、必ず竿から取り外して、真水で水洗いしてから保管ください。例え、水洗いされても、竿とセットしたまま放置されますと、リールのフット部とリールシートのフード部に水が溜まり、腐蝕するおそれがあります。

#### ②水洗いしてください。

使用後はシャワーでの洗浄が可能です。まず、ドラッグ内に水が入らないように、ドラッグを締め込んでください。次に、シャワー等の真水で、リールに付着した塩分、砂、汚れを水洗いしてください。(図a) 温水はグリスを洗い流すおそれがありますのでおやめください。又、同様の理由で、リール本体を水没させないでください。



#### ③乾燥させてください。

しっかりと水を切った後、直射日光を避け、陰干ししてください。その際、スプールを外してもらっても、問題ございません。尚、直射日光、ドライヤー等は、内部のムレを引き起こします。お避けください。(図b)



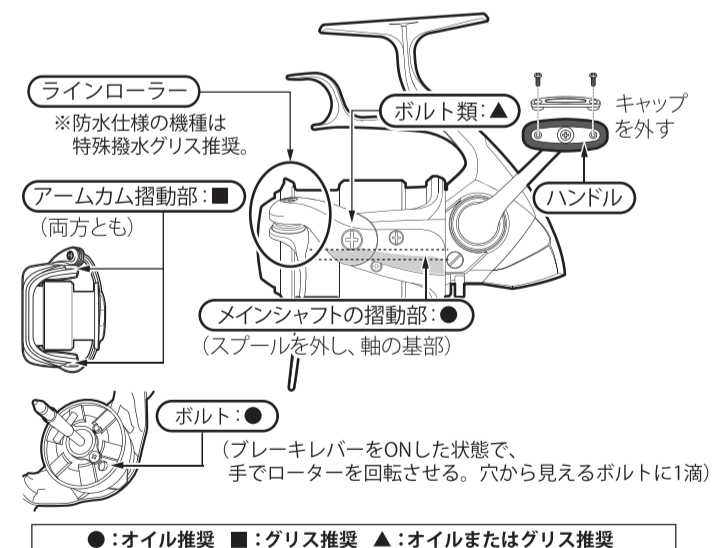
#### ④注油する場合。

オイルは下図を参考にさせていただき、それぞれ間違えないように噴霧してください。尚、グリス、オイルは弊社純正品(シマノホームページ参照)をお使いください。そうでない場合の品質は保証いたしかねます。ご注意ください。

※グリスは、分解してグリスアップする場合以外は必要ございません。  
※ドラッグ部にはシマノドラッグ専用グリス(シマノホームページ参照)以外は塗布しないでください。ドラッグ専用グリスを必要の方は、アフターパーツで取り扱っておりますので最寄りの販売店にてご注文ください。  
※ラインローラー：防水仕様の機種は特殊撥水グリス推奨。

### 《注油上のご注意》

- ローター内部にはグリススプレーを噴射しないでください。ストッパーやブレーキが利かなくなる原因となります。



#### ⑤保管上のご注意

保管の際は必ず竿から取り外してください。また、なるべく乾燥した冷暗所に保管してください。濡れたまま湿度の高い状態で密封された空間(自動車のトランク、ダッシュボード等)に長時間放置されますと腐食を起こす可能性があります。

### 《メンテナンス動画》

洗浄の方法等を動画で紹介しています。右のQRコードからご確認ください。





