

TORIUM 1500HG 2000HG 2000PG

取扱説明書 SHIMANO

この度はシマノ製品をお買い上げいただき、まことにありがとうございます。
本製品の機能を十分に引き出し、末永くご愛用いただくためにも、使用前にこの取扱説明書をお読みいただき、リール同様大切に保存して下さるようお願い申し上げます。

003

株式会社シマノ全国サービスネット

株式会社 シマノ 埼玉営業所
〒362-0043 埼玉県上尾市西宮下3-194-1

株式会社 シマノ 東京営業所
〒143-0013 東京都大田区大森南1-17-17

株式会社 シマノ 名古屋営業所
〒454-0012 愛知県名古屋市中区尾頭橋2-6-21

株式会社 シマノ 大阪営業所
〒590-8577 大阪府堺市堺区老松町3丁77番地

株式会社 シマノ 中四国営業所
〒700-0941 岡山県岡山市南区青江6-6-18

株式会社 シマノ 九州営業所
〒841-0048 佐賀県鳥栖市藤木町4-6

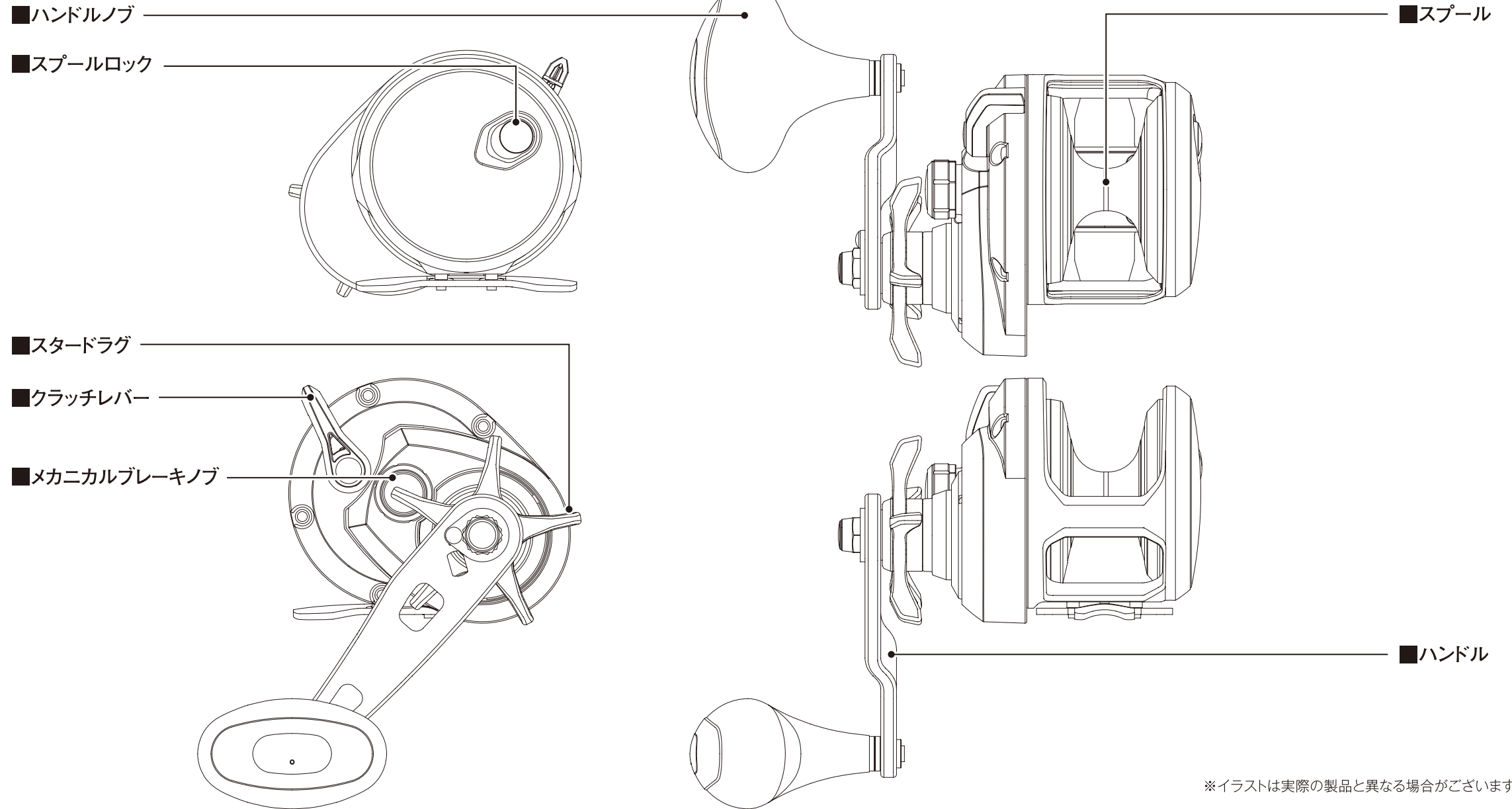
株式会社 シマノ 釣具事業部
本 社：〒590-8577 大阪府堺市堺区老松町3丁77番地

●商品の性能・スペック、カタログ、イベントやアフターサービスなどに関するお問い合わせ
フリーダイヤル ☎0120-861130 (ハローイイサオ) をご利用ください。
受付時間：AM9:00~12:00・PM1:00~5:00 (土・日・祝日除く)

■シマノホームページ アドレスは www.shimano.com です。
新製品情報・釣り情報など、フィッシングライフに役立つ、シマノならではのオリジナル情報を発信しています。また、カタログのお申し込みも受け付けています。

(240115) 048

■各部の名称と特長 ※2000HGのイラストで説明しています。

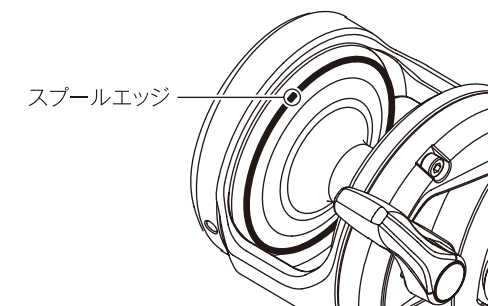


※イラストは実際の製品と異なる場合がございます。

■仕様

品番	ギア比	最大ドラグ力 (kg)	自重 (g)	糸巻量 PE(号-m)	最大巻上長 (cm/ハンドル1回転)	ハンドル長 (mm)	ベアリング数 (ボール/ローラー)
1500HG	6.3	7.0	435	2-500、2.5-400、3-320	97	73.4	3/1
2000HG	6.2	11.0	555	3-400、4-300、5-220	116	80/92	3/1
2000PG	4.6	15.0	550	3-400、4-300、5-220	86	80/92	3/1

- スプール糸巻部の溝は、それぞれ1/3、2/3を表しています。
- 糸巻量に関しては、オシアEX8をラインテンション1.0kgで巻いた時の値です。
- 製品改良のため、仕様及びデザインの一部を予告なく変更することがありますので、あらかじめご了承ください。
- 糸巻量はパーミング側のスプールエッジを基準としています。



■スプールに糸を巻く際の注意点

PEラインを巻かれる際には、必ず滑り止めになる様な物をスプールに巻いてからご使用ください。そのまま巻かれますと、スプールに巻いた糸が空転し、糸が巻き取れなくなる可能性があります。

また、PEライン専用の軽量スプールになっているため、必要以上の高ラインテンションで糸を巻くと、スプールが変形する場合がございますのでご注意ください。シマノが推奨するラインテンションは1kgです。

また、下巻きにナイロンラインをご使用される場合は、6号以上の太さを使用していただき、ラインテンションをかけすぎないようにご注意ください。
(下巻きナイロンラインの推奨テンション：500g)

■ハンドル着脱時のご注意

※ハンドル交換の際は、ナットサイズ11mmの六角ソケットレンチをご使用ください。

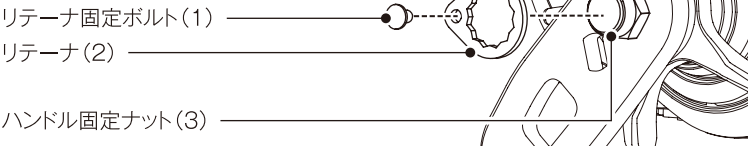
※ハンドル固定ナットは左ハンドルモデルは左ネジ(右ハンドルモデルは右ネジ)となっておりますので特にご注意願います。

ハンドルの着脱をされる場合は次の手順で行ってください。

- リテーナ固定ボルトを外す。
- リテーナを外す。
- ハンドル固定ナットを外す。

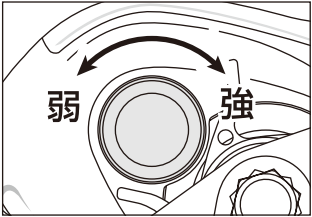
●ハンドル固定ナットのネジ方向

ライトハンドル 右回転…しまる 左回転…ゆるむ	レフトハンドル 右回転…ゆるむ 左回転…しまる
-------------------------------	-------------------------------



■メカニカルブレーキノブ

メカニカルブレーキは、スプールの回転にブレーキをかけるものです。ハンドル回転方向に回すとスプールのフリー回転にブレーキがかかり、逆回転方向に回すと、そのブレーキは弱くなります。



■メンテナンス方法

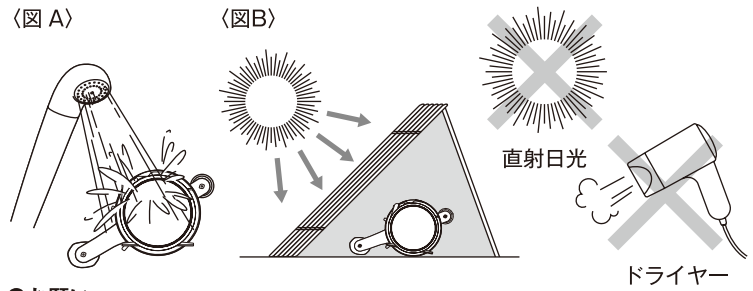
■海での使用後のご注意

本リールは海での使用を前提とした防錆処理を加えていますが、より長く性能を維持するため、以下のことにご注意ください。

●リールに付着した塩分、ゴミ等は真水に浸した柔らかい布できれいに拭き取って十分に乾燥させてください。いちじるしく海水が浸入したと思われる場合は、当社アフターサービスへオーバーホールとしてお預けいただくことをおすすめします。

■海での使用後の基本的なメンテナンス順序

- 1. 水洗い**…ドラグをしめ込んでから、シャワー等の真水で1～2分間水洗いしてください。(図A)
※温水はグリスを洗い流す可能性があるためお避ください。また、同様の理由でリール本体を水没させないでください。
- 2. 乾燥**…ドラグをゆるめ、直射日光を避けて陰干ししてください。(図B)
※直射日光、ドライヤー等は内部のムレを引き起こします。
- 3. 注油**…後記「オイル、グリスUP箇所」の図で示す部分に、少量注油してください。付け過ぎはかえって回転を悪くする場合があります。



●お願い

- リールの状態は使用頻度のみならず、使用環境、使用方法、対象魚等によって大きく異なります。回転時のゴロつき、引っ掛かりの症状が出た場合は、**直ぐさま弊社サービスへ、そうでなくとも半年に1度はお預けいただくこと**をおすすめいたします。**最寄りの販売店にてお受けしております。**
- リールを水没させ数時間放置しますと、ドラググリスが水に流れ出てしまいます。ご注意ください。
- オイル、グリス類は**当社指定のもの**(SP-003H、SP-013A、SP-023A)をお使いください。そうでない場合の品質の保証はいたしかねます。ご注意ください。
- 釣行後は竿にセットしたままにせず、リールをはずして水洗いしてください。竿にセットした状態で水洗いされましても、リールシートのフード部とリールの脚に溜まった海水を洗い流せない事がしばしばあります。
- ハンドルノブには滑りにくい樹脂素材を採用していますが、油によって膨潤する場合があります。ベアリングのメンテナンスの際には、なるべく油分(オイルなど)が付かない様にご注意ください。また油分が付着した場合には、速やかに拭き取ってください。

●ベアリングの塩噛みについて

S A-RB(シールド耐塩水ベアリング)はベアリング本体、シールドともに錆びにくい物になっています。しかしシールドはベアリング内部に塩水が浸入して発生する「塩カミ」を完全に防ぐものではありません。ベアリング内部に塩水が浸入して乾燥すると、塩噛みを起こす場合があります。錆びている訳ではありませんが、同様に音なり、ゴロ付き等の症状が出る場合があります。メンテナンスをお受けいただくことをお勧めします。

■水没した際の応急処置

- 1. 水抜き**…内部に侵入した水を抜いてください。
- 2. 水洗い**…前記「海での使用後の基本的なメンテナンス順序」をご参照ください。
- 3. 乾燥**…前記「海での使用後の基本的なメンテナンス順序」をご参照ください。
- 4. 注油**…後記「オイル、グリスUP箇所」をご参照ください。オイルの付け過ぎはかえって回転を悪くする場合があります。

※長く噴霧させると逆流します。**決してオイルUP箇所に、グリススプレーは使用しないでください。**

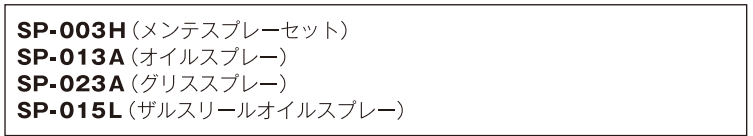
●お願い

以上はあくまで応急処置です。不意に水没された場合は、できるだけ早く当社のメンテナンスを受けられるよう、最寄りの販売店にお預けください。

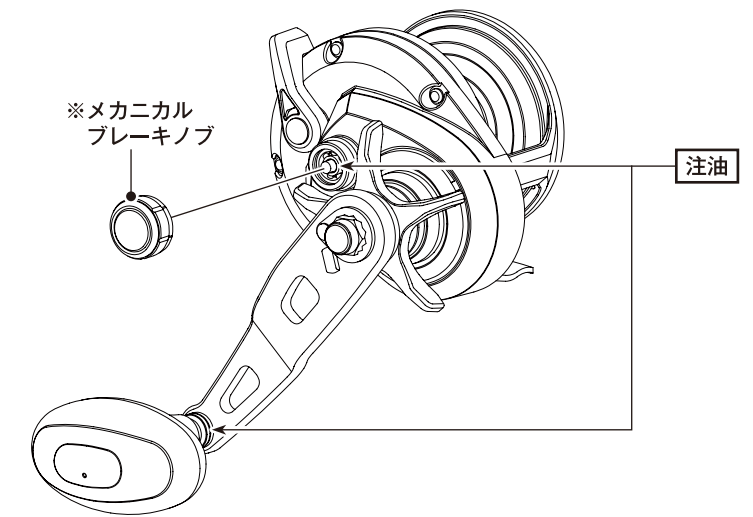
※メンテナンス価格はおおよそ¥3,500プラス部品代になりますが、状態によって異なります。

■オイル、グリスUP箇所

本製品の優れた性能を維持するために、オイルとグリスを下図を参考にそれぞれ間違えないように噴射してください。尚、グリス、オイルは弊社純正品(下記参照)をお使いください。そうでない場合の品質は保証いたしかねます。ご注意ください。



※グリススプレーは、分解して内部に注油される方以外は必要ございません。
※リールオイルスプレーで塗布される場合は一瞬の噴霧で十分です。
※これらの作業は換気の良い場所で行ってください。また、オイル等がたれる場合がありますので、下にウェス等を敷き、汚れないようにご注意ください。
※再取り付け時にはネジ山をつぶさない様、確実にネジ山がかみ合ったことを確認の上、ねじ込んでください。



■リールのお取り扱いの注意

本リールは精密部品で構成されていますので、下記注意事項を守ってお取り扱いください。

●ご使用上の注意

砂、泥はリールの大敵です。ご使用中、リールを砂地に直接置いたり海水につけたりしないようご注意ください。リール内部に砂や海水が入ると、思わぬトラブルの原因となることがあります。根掛かりした時には、竿やリールで無理にあおらないで、手にタオル等の布切れを巻いて、できるだけ釣場に糸の残らないように引き寄せて切ってください。リールはていねいに扱ってください。移動時、特に放り投げや、バック内で他の道具との接触による破損には十分ご注意ください。船べりの穴に竿とリールをセットされた状態で、立てかける際、激しくリールを船べりに当てますと、リール本体がひずむ可能性がありますので、ご注意ください。

●お手入れの方法

各部分に付着したゴミ、砂などは、真水に浸した柔らかい布できれいに拭き取って十分乾燥させてください。また、水に浸して洗ったりしないでください。特に、シンナー、ベンジンなど揮発性溶剤は絶対に使用しないでください。ドラグ部分には、絶対にオイルを付けないでください。オイルが入ると、ドラグ力が低下することがあります。高温、高湿の状態で長時間放置されますと、変形や強度劣化の恐れがあります。長期保存される場合は、上記のお手入れを実施後、風通しの良い場所で保存するようにしてください。ご自分で分解・修理をされる場合は、部品のエッジ等で手を切らないようにご注意ください。

●リールのメカニズムの説明には書面で表しにくいことがあります。お手紙でのお問い合わせにつきましては、**必ずお客様のお電話番号をお書き添えくださるようお願いいたします。**

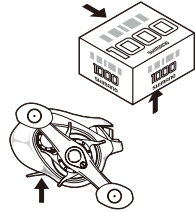
●修理に出されるときには、お買い上げの販売店へ現品をお預け願います。その際には必ず、修理箇所、不具合内容を具体的に(例/ストッパーが動かない)お知らせください。また、お近くにシマノ商品取扱店がない場合は、最寄りの営業所へお問い合わせください。修理品は部品代のほか工賃をいただきますのでご了承ください。商品の故障等によって生じる他のタックルの破損、紛失、釣行費等は保証できません。

●ご自分で修理をされる場合の部品や替えスプールのお取り寄せは分解図をご覧いただき、製品名・商品コードもしくは製品コード・部品番号・部品名をご指定の上、お買い上げの販売店もしくは最寄りの販売店にご注文ください。内部の部品にしましては、複雑ですのでリール本体ごと修理に出されることをお勧めします。(例/製品名:ステラ 1000S 商品コード:02425 製品コード:SD83B012 部品名:スプール 部品番号:2)

●弊社ではリール、釣竿の補修用性能部品の保有期間を、製造中止後6年間としています。性能部品とは、その製品の機能を維持するために必要な部品です。修理対応期間を過ぎた場合は修理をお断りすることがございます。性能部品以外は製造中止後6年以上でも供給できない可能性があります。

●商品コード/製品コードの位置(右図)

パッケージ底面部もしくは側面部に製品コード及び商品コードを表示しています。又、製品には商品コードを表示しています。



■安全上の注意

ご使用前に必ずお読みください。

⚠ 注意	
	●糸をリードするレベルワインドの所に指を近づけて、釣りをしないでください。指ははさまれてけがをするおそれがあります。 ●ハンドルとボディの間に手をはさむと、けがをするおそれがあります。
	●糸が勢いよく出ている時は、糸にふれないでください。糸で指を切るおそれがあります。 ●メッキや塗装等の表面処理が剥がれたり、強い衝撃等により素材の表面が鋭利になった場合には、その部分に触れないでください。けがをする恐れがあります。
	●回転しているスプールには触れないでください。けがをするおそれがあります。

TORIUM
1500HG
2000HG
2000PG