

株式会社シマノ 埼玉営業所  
〒362-0043 埼玉県上尾市西宮下3-194-1 TEL.(048)772-6662

株式会社シマノ 大阪営業所  
〒590-8577 大阪府堺市堺区老松町3丁77番地 TEL.(072)223-3920

株式会社シマノ 東京営業所  
〒143-0013 東京都大田区大森南1-17-17 TEL.(03)3744-5656

株式会社シマノ 中四国営業所  
〒700-0941 岡山県岡山市南区青江6-6-18 TEL.(086)264-6100

株式会社シマノ 名古屋営業所  
〒454-0012 愛知県名古屋市中川区尾張橋2-6-21 TEL.(052)331-8666

株式会社シマノ 九州営業所  
〒841-0048 佐賀県鳥栖市藤木町4-6 TEL.(0942)83-1515

株式会社シマノ 釣具事業部 本社：〒590-8577 大阪府堺市堺区老松町3丁77番地  
●商品の性能・スペック、カタログ、イベントやアフターサービスなどに関するお問い合わせ  
フリーダイヤル ☎0120-861130 (ハローイサオ)をご利用ください。  
受付時間：AM9:00～12:00・PM1:00～5:00 (土・日・祝日除く)  
■シマノホームページ アドレスは <http://www.shimano.com> です。  
新製品情報、釣り情報など、フィッシングライフに役立つ、シマノならではのオリジナル情報を発信しています。  
また、カタログのお申し込みも受け付けています。

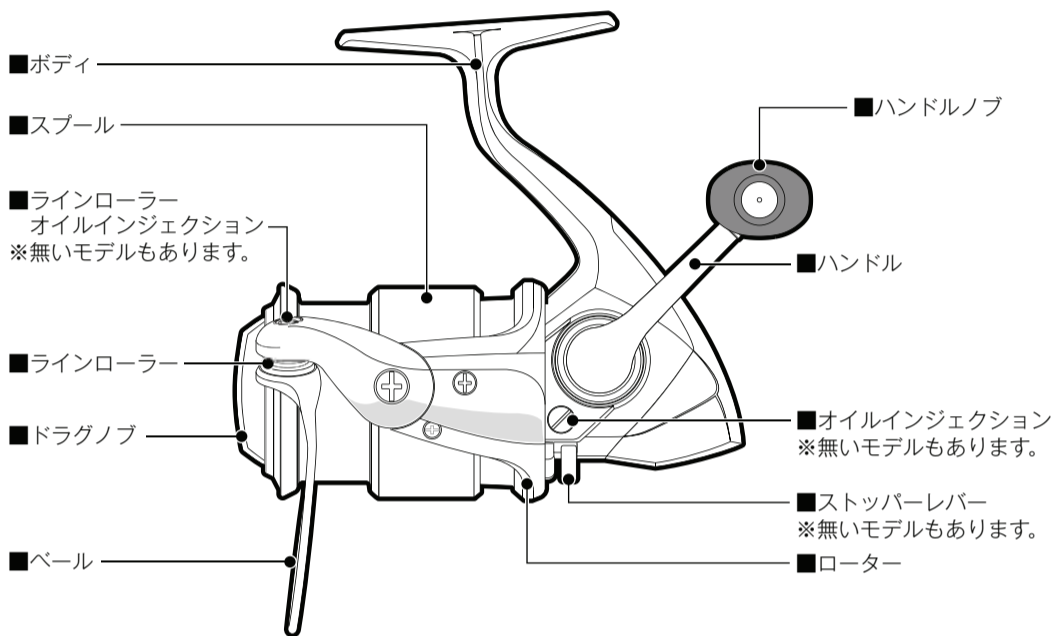
Printed in Japan (171116) 047

# スピニングリール

## 取扱説明書 SHIMANO

この度はシマノ製品をお買い上げいただき、まことにありがとうございます。  
本製品の機能を十分に引き出し、末永くご愛用いただくためにも、使用前に  
この取扱説明書をお読みいただき、リール同様大切に保存して下さるよう  
お願い申し上げます。

### 各部の名称



※イラストは実際の製品とは異なります。

### 安全上・ご使用上のご注意

ご使用前に必ずお読みください。

#### 注意

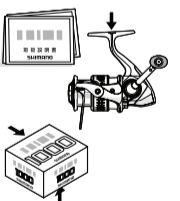
- キャスト（投げる）の時は、ベールを起すことを忘れないでください。仕掛けが切れたり、思わぬ方向にとんで周囲の人にけがをさせるおそれがあります。
- キャスト（投げる）の時、ストッパーのある機種では、ストッパーをONにして投げて下さい。OFFにして投げるとハンドル等が逆転し、手に当たりけがをさせるおそれがあります。
- ストッパーのある機種では、ストッパーをOFFにして釣っていると、ハンドル等が逆転し、手に当たりけがをさせるおそれがあります。
- 糸が勢いよく出ている時は、糸にふれないでください。糸で指を切るおそれがあります。
- メッキや塗装等の表面処理が剥がれたり、強い衝撃等により素材の表面が鋭利になった場合には、その部分に触れないでください。けがをさせるおそれがあります。
- 根掛かりした時は、竿やリールで無理にあおらないで、手にタオル等の布きれを巻くか、丈夫な棒状の物に糸を巻きつけてゆっくりと引っ張るようにしてください。リールの故障の原因となります。ハサミ等で手元付近の糸を切ると、現場に糸が多く残るのでおやめください。
- 落下にご注意ください。リールを竿に取り付けた状態で、アスファルト、コンクリート等の地面に強く落下させると、衝撃でリールの脚部が折れることがあります。
- リールを砂地に直接置いたり、リールを水没させないでください。リール内部に砂や水が入ると、故障の原因となります。
- 幼児の手の届くところには置かないでください。予期せぬ事故やけがにつながるおそれがあります。
- 遠投する際にはドラッグが滑ると糸で指を傷つけるおそれがあります。必ずドラッグを強く締付けてから投げて下さい。
- リールを釣り以外の目的で使用しないでください。
- リールの回転部にはグリスや油が付いていますので、服を汚さないように注意してください。
- リールは丁寧に扱ってください。移動時、特に放り投げや、バック内で他の道具との接触による破損には十分ご注意ください。



- 回転しているハンドル、ローター等には、触れないでください。けがをさせるおそれがあります。

### 商品のお問い合わせ・アフターサービスのご案内

- 弊社の製品、部品には全てコードがついています。製品のコードにつきましては「仕様一覧」に表示しています。また、部品につきましては分解図に載せています。製品の性能、スペック等のお問い合わせの際は「仕様一覧」をご覧ください。製品名と製品コードをお知らせください。(例/製品名:ステラ1000S 製品コード:SD83B012)
- 修理に出される時は、お買い上げの販売店に現品をお預け願います。その際には必ず、不具合が生じたそのままの状態の販売店へお持ちいただき、修理箇所、不具合内容を具体的に(例/ストッパーが動かない)お知らせください。また、お近くにシマノ商品取扱店がない場合は、最寄りの営業所へお問い合わせください。修理品は部品代のほか工賃を頂きますのでご了承ください。商品の故障などによって生じる他のタックルの破損、紛失、釣行費等は保証できません。
- 弊社純正品以外の取り付けによる不具合は保証いたしかねます。また、弊社純正品以外の部品が取り付けられたままでの修理はお断りさせていただきます。
- ご自分で修理をされる場合の部品や替えスプールのお取り寄せは分解図をご覧ください。製品名・商品コードもしくは製品コード・部品番号・部品名をご指定のうえ、お買い上げの販売店にご注文ください。内部の部品に関しましては、複雑ですのでリール本体ごと修理に出されることをお勧めします。(例/製品名:ステラ1000S 商品コード:02425 製品コード:SD83B012 部品番号:2 部品名:スプール)
- 弊社ではリール、釣竿の補修用性能部品の保有期間を、製造中止後6年間としています。性能部品とは、その製品の機能を維持するために必要な部品です。修理対応期間を過ぎた場合は修理をお断りすることがございます。性能部品以外は製造中止後6年以内でも供給できない可能性があります。
- 商品コード/製品コードの位置  
分解図、パッケージ底面もしくは側面に製品コード・商品コードを表示しています。また、製品には商品コードを表示しています。  
\*パッケージ、製品にこれら表示の無いものもございます。



### 定期メンテナンス

#### ■ベアリングの塩噛み

S A-RB(シールド耐塩水ベアリング)はベアリング本体、シールドともに錆びにくい物になっています。しかしシールドはベアリング内部に塩水が浸入して発生する「塩噛み」を完全に防ぐものではありません。ベアリング内部に塩水が浸入して乾燥すると、塩噛みを起こす場合があります。錆びている訳ではありませんが、同様に音なり、ゴロ付き等の症状が出る場合があります。その場合、S A-RB を取り出して真水で洗い流して塩抜きするか、S A-RB ごと交換しなければ完全には解消できません。メンテナンスをお受けいただくことをお勧めします。

#### ■弊社サービスへご依頼ください。

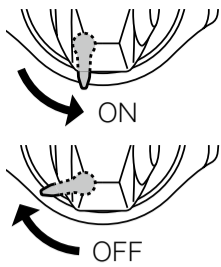
リールの状態は使用頻度のみならず、使用環境、使用方法、対象魚等によって大きく変わります。回転時の異音、違和感を感じられたら、お買い上げの販売店を通じて直ぐさま弊社サービスへお預けください。また、半年に1度をめやすにオーバーホールなどのメンテナンスを行うことをお勧めいたします。オーバーホールに関しましては、機種別、コース別がございますので詳しくは総合カタログまたはシマノホームページでご確認の上、販売店へお持込みいただき、ご依頼くださいますようお願い申し上げます。

■ストッパーレバーの操作方法

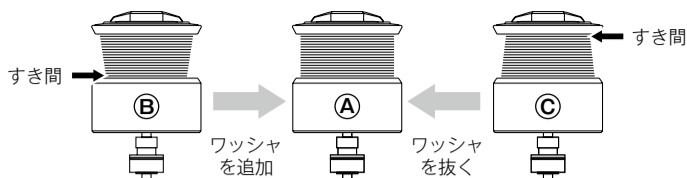
通常は、ストッパー ON で使用します。

- ON 逆転止めが作動し、ハンドルは正転方向にしか廻りません。
- OFF 逆転止めが解除され、ハンドルは正転、逆転どちらの方向にも廻ります。

※ストッパーレバーが無いモデルもあります。



■糸巻き形状の調整方法

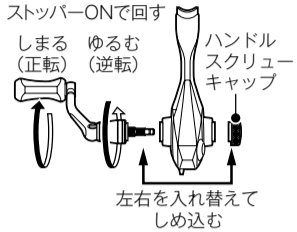


Bの状態からスプール調整ワッシャを追加するとAの状態に近づきます。Cの状態からスプール調整ワッシャを抜くとAの状態に近づきます。なるべくAの状態での使用をお勧めします。

■ハンドルの左右交換方法

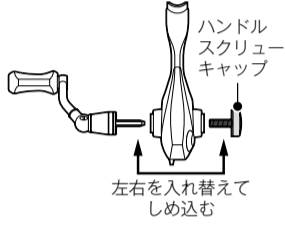
●ねじ込みハンドルの場合

- ①ハンドルスクリーキャップを外します。
  - ②ハンドルを逆転方向に回し取り外す。
  - ③左右を入れ替え、ハンドルを回転方向に回し取り付けます。
  - ④ハンドルスクリーキャップを取り付けます。
- ※左右付け替え時に、ハンドル軸の交換が必要なモデルもあります。



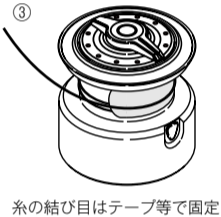
●ねじ込みハンドルで無い場合

- ①ハンドルスクリーキャップを反時計回りに回し外します。
- ②ハンドルを引き抜き左右を入れ替えます。
- ③ハンドルスクリーキャップで締め付けて固定します。



■糸の巻き方

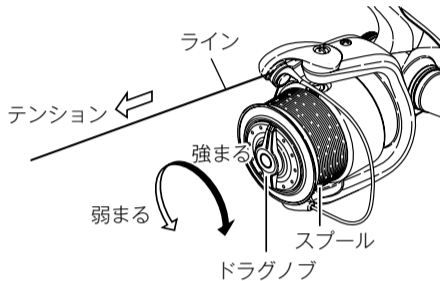
- ①リールを竿に取り付けます。
- ②ドラッグを締め込みます。
- ③元ガイドから糸を通しスプールに結びます。このとき、結び目はテープ等で固定します。
- ④図のように、糸が巻かれたボビンをタテにして、適度に抑え、糸にテンションをかけながら巻きます。



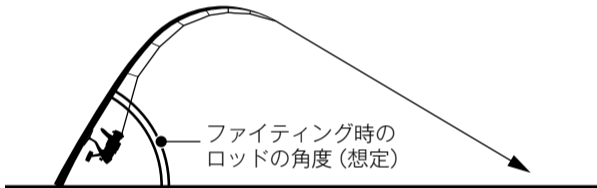
糸の結び目はテープ等で固定

■ドラッグの調整方法

ドラッグとは、その強弱を調整することにより、急激な魚の引きに対し、スプールが逆転して糸切れを防ぐ機構です。

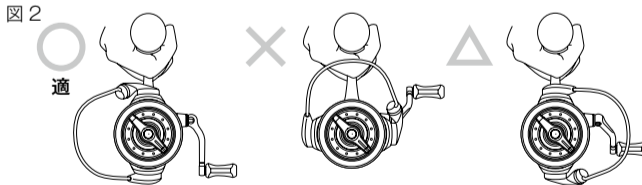
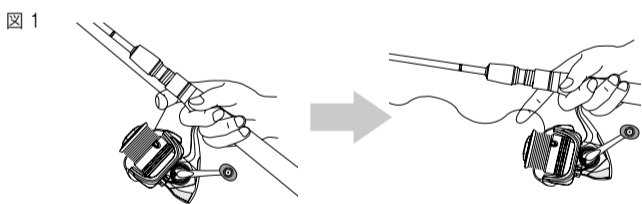


- ①ドラッグノブを右に回すとドラッグ力が強くなり、左に回すと弱くなります。
- ②リールを使用するロッドに取り付け、ラインをロッドのガイドに通します。
- ③ストッパー ON の状態で図のように糸を引き出しながらドラッグの締め付けを調整します。



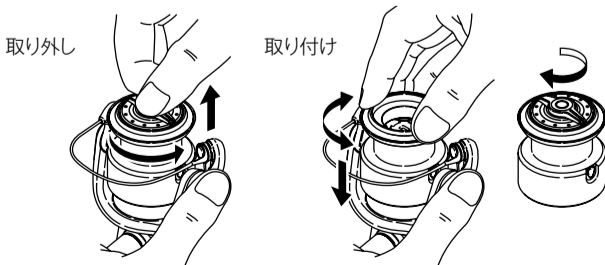
■キャスト方法

- ①図1のように人差し指に糸を引っ掛けます。
  - ②図2の位置でボールを起こします。
  - ③竿を振りかぶり、キャストをしてください。
- ※ドラッグの締め付けが弱すぎるとスプールが逆転し糸で指を切るおそれがあります。



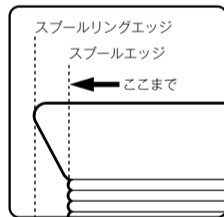
■スピールの着脱方法

- 取り外し方 ドラッグノブを反時計回りに外れるまで廻してください。
- 取り付け方 スプールを左右に廻しながら、完全に底当たりするまで押し込んでください。ドラッグノブを時計回りに廻すと締め付けることができます。



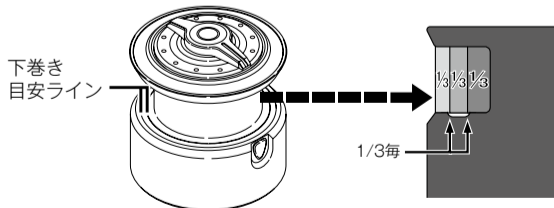
●AR-C 推奨糸巻

図の位置まで糸を巻きます。それより多く巻かれますと AR-C スプールの性能が発揮されない場合があります。



■下巻き目安ライン

全糸巻量の 1/3 ごとに目安ラインが引いてあります。全糸巻量が 150m の場合 50m 毎になります。 ※下巻き目安ラインが無いモデルや、1/2 のモデルもあります。



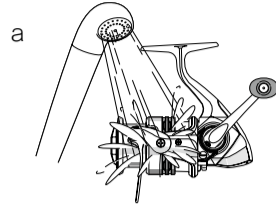
特に海水・汽水域でリールをご使用された後は、錆や塩分の固着によるトラブルを防止するためにも、以下の要領で釣行後にメンテナンスを行うことをお勧めします。

① 必ず竿から外してください。

使用後は、必ず竿から取り外して、真水で洗いしてから保管ください。例え、水洗いされても、竿とセットしたまま放置されますと、リールのフット部とリールシートのフード部に水が溜まり、腐蝕するおそれがあります。

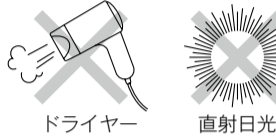
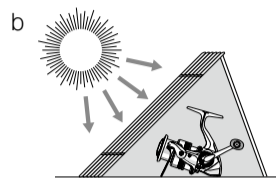
② 水洗いしてください。

使用後はシャワーでの洗浄が可能です。まず、ドラッグ内に水が入らないように、ドラッグを締め込んでください。次に、シャワー等の真水で、リールに付着した塩分、砂、汚れを水洗いしてください。(図a) 温水はグリスを洗い流すおそれがありますのでおやめください。又、同様の理由で、リール本体を水没させないでください。



③ 乾燥させてください。

しっかりと水を切った後、直射日光を避け、陰干ししてください。その際、ドラッグをゆるめ、オイルインジェクションの注油口キャップを外すと効果的です。尚、直射日光、ドライヤー等は、内部のムレを引き起こします。お避けください。(図b)



④ 注油してください。

オイルとグリスは下図を参考にいただき、それぞれ間違えないように噴霧してください。尚、グリス、オイルは弊社純正品(総合カタログまたはシマノホームページ参照)をお使いください。そうでない場合の品質は保証いたしかねます。ご注意ください。

※ドラッグ部にはシマノドラッグ専用グリス(総合カタログまたはシマノホームページ参照)以外は塗布しないでください。ドラッグ専用グリスを必要の方は、アフターパーツで取り扱っておりますので最寄りの販売店にてご注文ください。

《注油上のご注意》

●オイルインジェクション(ボディ、ラインローラー)について

オイルインジェクションからオイルまたはグリスを噴霧する頻度は、水洗い・乾燥後及び、釣行5回につき1度、または、次の釣行までの期間が1ヶ月以上ある場合に1度を目安にしてください。又、1度の噴霧(注油)時間は約1秒です。注油後、注油キャップは必ずお閉めください。逆流したオイルで服を汚す場合があります。 ※オイルインジェクションからの大量のグリススプレーはお避けください。ストッパーがきかなくなる場合があります。

●ラインローラーオイルインジェクションへの注油

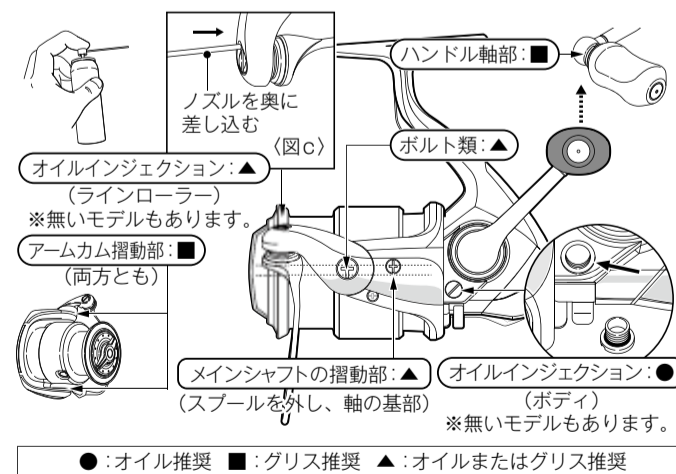
ラインローラーオイルインジェクションよりシマノ純正オイルまたはグリススプレーのノズルを奥まで差し込み、ワンブッシュしてください。(図c)

※注意：噴霧したオイルまたはグリスがラインローラー部の隙間より噴き出る可能性がありますので、リールからスプールを外しラインローラー近辺をきれいな布等で覆ったうえで、スプレーしてください。また、付着したオイルまたはグリスがリールの回転により衣服等へ飛び散るおそれがありますので、スプレー後はきれいな布等でラインローラー表面を拭き取ってください。

●ローラークラッチ部には絶対にグリスを塗布しないでください。ストッパー逆転の原因となります。

●ローター内部にはグリススプレーを噴射しないでください。ストッパーやブレーキが利かなくなる原因となります。

●オイル(スプレー)使用部分箇所

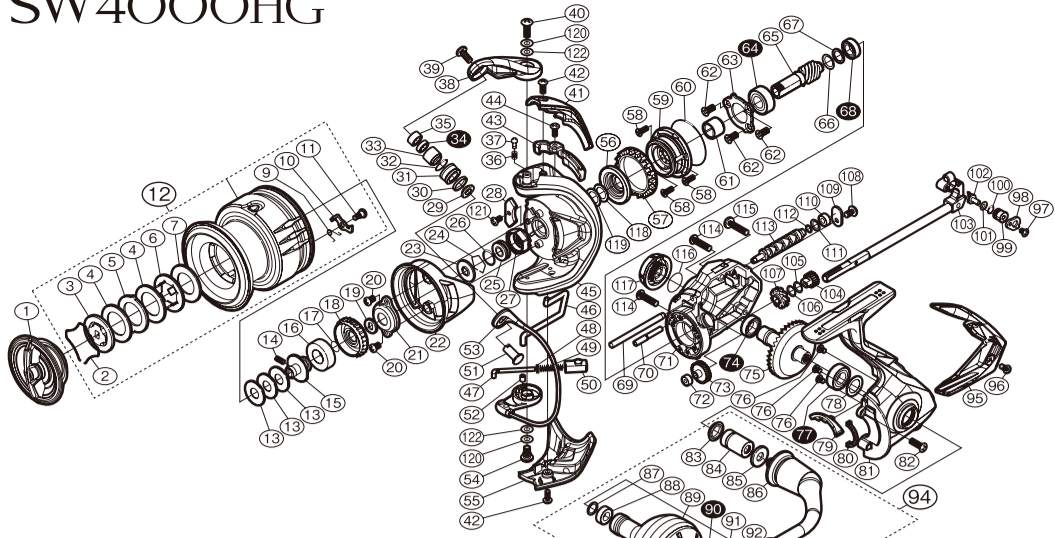


※グリスは、分解してグリスアップする場合以外は必要ございません。 ※イラストは実際の製品と異なる場合がございます。

⑤ 保管上のご注意

保管の際は必ず竿から取り外してください。また、なるべく乾燥した冷暗所に保管してください。濡れたまま湿度の高い状態で密封された空間(自動車のトランク、ダッシュボード等)に長時間放置されますと腐食を起こす可能性があります。

# STRADIC SW4000HG

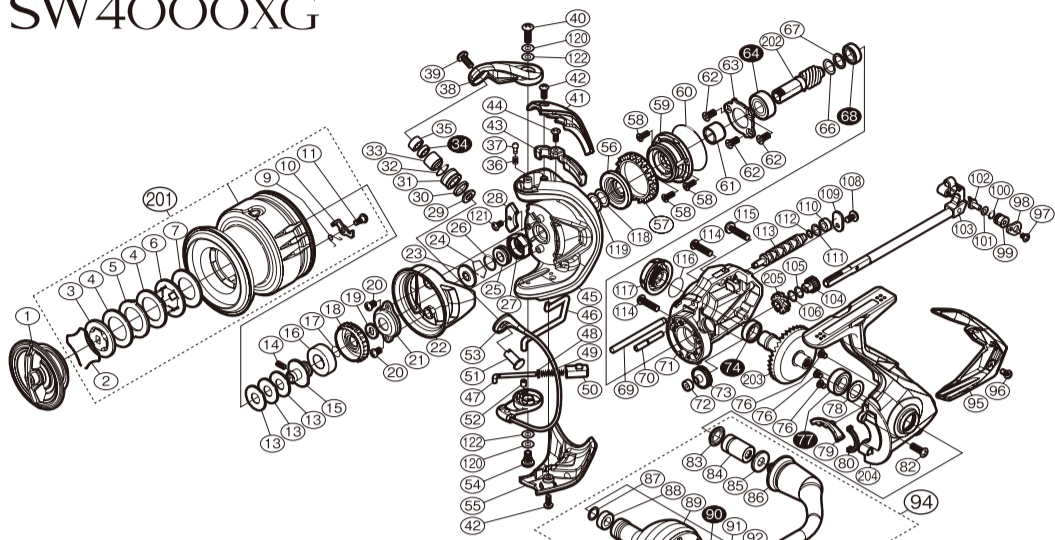


(5SF42H044)  
 ※白ヌキ番号はベアリングを示します。  
 調整座金類に関しては、必ずしも分解図中の表現と一致しない場合がございますので、ご了承ください。  
 (商品により使用している場合とそうでない場合がございます。)

番号	部 品 名	番号	部 品 名	番号	部 品 名
1	ドラッグフ	43	ベアリング	84	ハンドル軸フタ(B)
2	接合止メバネ	44	固定ボルト	85	固定ボルト
3	小判座金	45	ローター	86	ハンドルシャフト組
4	ドラッグ座金	46	内ゲリカバー	87	座金
5	耳付座金	47	アームバネガイド	88	ブッシュ
6	スプールピン	48	アームバネガイド(A)カラー	89	ハンドルフック
7	スプールピンバネ	49	アームカムバネ	90	ホルベアリング(4x9x4)
8	固定ボルト	50	アームカムバネカバー	91	固定ボルト
9	スプール組	51	ローター	92	ベアリング
10	座金	52	アームバネガイド(A)カラーブッシュ	93	ハンドルキャップ
11	スプール受け(A)	53	ベアリング	94	ハンドル組
12	スプール受け(B)	54	ベアリング	95	固定ボルト
13	固定ボルト	55	ベール取付ケカバー	96	固定ボルト
14	リテーナー	56	ベアリング	97	固定ボルト
15	ローターベアリングシール	57	フリクションリング	98	ウォームシャフトピン押サ工板
16	ローター受カ	58	固定ボルト	99	ウォームシャフトカラー
17	ベアリング	59	ローラーラチオン組	100	ベアリング
18	ローターナット	60	ベアリング	101	座金
19	ベアリング	61	ローラーラチオン	102	ウォームシャフトピン
20	座金	62	ローラーラチオン	103	メインシャフト組
21	ラインローラーカラー	63	ベアリング押サ工板	104	中間ギア(S)
22	ラインローラーシール	64	ホルベアリング(7x14x5)	105	固定ボルト
23	ラインローラー	65	ピニオンギヤ	106	座金
24	ラインローラーブッシュ	66	座金	107	固定ボルト
25	ホルベアリング(4x8x3)	67	固定ボルト	108	固定ボルト
26	ベアリング	68	ホルベアリング(6x10x3)	109	ウォームシャフトカラー
27	座金	69	中間ギア(S)	110	ブッシュ
28	音出シバネ	70	中間ギア(S)	111	座金
29	音出シバネ	71	ホリ	112	座金
30	アームバネガイド	72	ウォームシャフトブッシュ	113	ウォームシャフト
31	アームバネガイド(A)カラー	73	ウォームシャフトピン	114	固定ボルト
32	アームカムバネ	74	ホルベアリング(7x11x3)	115	固定ボルト
33	内ゲリカバー	75	ホルベアリング(7x11x3)	116	ベアリング
34	アームカムバネ	76	ホルベアリング(7x13x4)	117	ハンドルスクロークキャップ
35	固定ボルト	77	固定ボルト	118	座金
36	固定ボルト	78	内ゲリ当り	119	座金
37	音出シピン	79	ベアリング	120	座金
38	アームバネ	80	フリクションシール	121	固定ボルト
39	固定ボルト	81	ハンドル軸フタ(B)	122	座金
40	固定ボルト	82	ハンドルシャフト組	123	固定ボルト
41	アームバネ	83	ハンドルシャフト組	124	座金
42	固定ボルト	84	ハンドルシャフト組	125	固定ボルト
43	ベアリング	85	座金	126	座金

QRコード  
 部品内容について予告なく変更する場合があります。  
 最新版はシマノホームページでご確認ください。  
 ←リンク先はこちらから [https://www.shimanofishingservice.jp/parts\\_price.php?score=04241](https://www.shimanofishingservice.jp/parts_price.php?score=04241)

# STRADIC SW4000XG

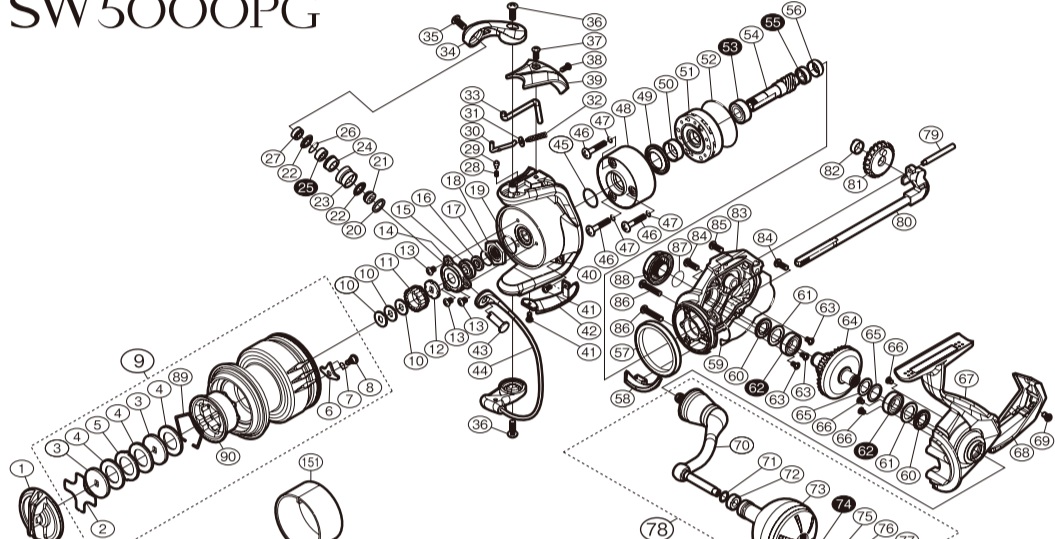


(5SF42H045)  
 ※白ヌキ番号はベアリングを示します。  
 調整座金類に関しては、必ずしも分解図中の表現と一致しない場合がございますので、ご了承ください。  
 (商品により使用している場合とそうでない場合がございます。)

番号	部 品 名	番号	部 品 名	番号	部 品 名
1	ドラッグフ	44	固定ボルト	88	ブッシュ
2	接合止メバネ	45	ローター	89	ハンドルフック
3	小判座金	46	内ゲリカバー	90	ホルベアリング(4x9x4)
4	ドラッグ座金	47	アームバネガイド	91	固定ボルト
5	耳付座金	48	アームバネガイド(A)カラー	92	ベアリング
6	スプールピン	49	アームカムバネ	93	ハンドルキャップ
7	スプールピンバネ	50	アームカムバネカバー	94	ハンドル組
8	固定ボルト	51	ローター	95	固定ボルト
9	スプール組	52	アームバネガイド(A)カラーブッシュ	96	固定ボルト
10	座金	53	ベアリング	97	固定ボルト
11	スプール受け(A)	54	ベアリング	98	ウォームシャフトピン押サ工板
12	スプール受け(B)	55	ベール取付ケカバー	99	ウォームシャフトカラー
13	固定ボルト	56	ベアリング	100	ベアリング
14	リテーナー	57	フリクションリング	101	座金
15	ローターベアリングシール	58	固定ボルト	102	ウォームシャフトピン
16	ローター受カ	59	ローラーラチオン組	103	メインシャフト組
17	ベアリング	60	ベアリング	104	中間ギア(S)
18	ローターナット	61	ローラーラチオン	105	固定ボルト
19	ベアリング	62	ローラーラチオン	106	座金
20	座金	63	ベアリング押サ工板	107	固定ボルト
21	ラインローラーカラー	64	ホルベアリング(7x14x5)	108	固定ボルト
22	ラインローラーシール	65	ピニオンギヤ	109	ウォームシャフトカラー
23	ラインローラー	66	座金	110	ブッシュ
24	ラインローラーブッシュ	67	固定ボルト	111	座金
25	ホルベアリング(4x8x3)	68	ホルベアリング(6x10x3)	112	座金
26	ベアリング	69	中間ギア(S)	113	ウォームシャフト
27	座金	70	中間ギア(S)	114	固定ボルト
28	音出シバネ	71	ホリ	115	固定ボルト
29	音出シバネ	72	ウォームシャフトブッシュ	116	ベアリング
30	アームバネガイド	73	ウォームシャフトピン	117	ハンドルスクロークキャップ
31	アームバネガイド(A)カラー	74	ホルベアリング(7x11x3)	118	座金
32	アームカムバネ	75	ホルベアリング(7x11x3)	119	座金
33	内ゲリカバー	76	ホルベアリング(7x13x4)	120	座金
34	アームカムバネ	77	固定ボルト	121	固定ボルト
35	固定ボルト	78	内ゲリ当り	122	座金
36	固定ボルト	79	ベアリング	201	スプール組
37	音出シピン	80	フリクションシール	202	ピニオンギヤ
38	アームバネ	81	ハンドル軸フタ(B)	203	ドライブギヤ組
39	固定ボルト	82	ハンドルシャフト組	204	脚付キヤ組
40	固定ボルト	83	ハンドルシャフト組	205	座金
41	アームバネ	84	ハンドルシャフト組		
42	固定ボルト	85	ハンドルシャフト組		
43	ベアリング	87	座金		

QRコード  
 部品内容について予告なく変更する場合があります。  
 最新版はシマノホームページでご確認ください。  
 ←リンク先はこちらから [https://www.shimanofishingservice.jp/parts\\_price.php?score=04242](https://www.shimanofishingservice.jp/parts_price.php?score=04242)

# STRADIC SW5000PG

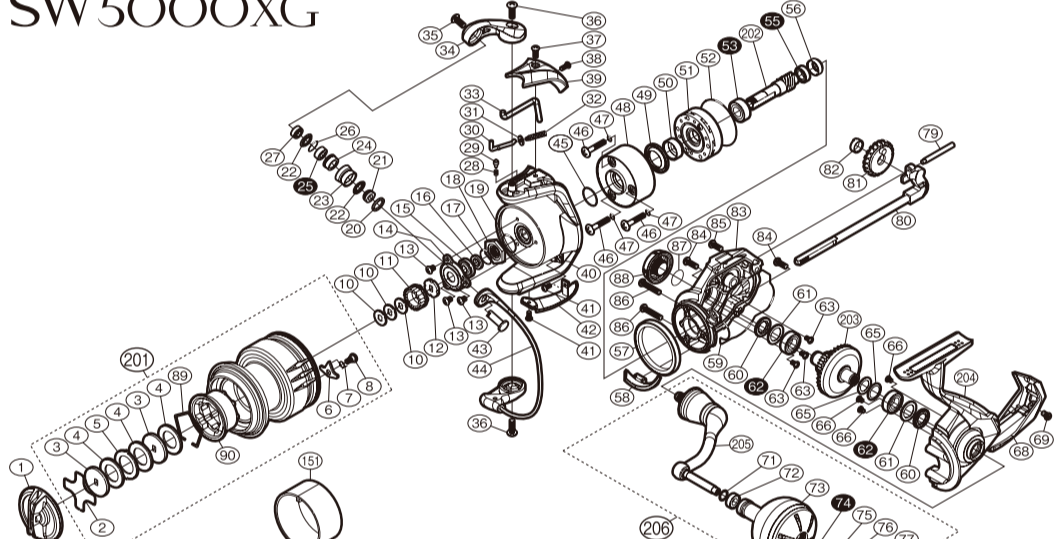


(5SF42K051)  
 ※白ヌキ番号はベアリングを示します。  
 調整座金類に関しては、必ずしも分解図中の表現と一致しない場合がございますので、ご了承ください。  
 (商品により使用している場合とそうでない場合がございます。)

番号	部 品 名	番号	部 品 名	番号	部 品 名
1	ドラッグフ	33	内ゲリカバー	65	座金
2	接合止メバネ	34	アームカム	66	固定ボルト
3	小判座金	35	固定ボルト	67	脚付キヤ組
4	ドラッグ座金	36	固定ボルト	68	ボデーガード
5	耳付座金	37	固定ボルト	69	固定ボルト
6	スプールピン	38	固定ボルト	70	ハンドルシャフト組
7	スプールピンバネ	39	アームカムバネカバー	71	座金
8	固定ボルト	40	ローター	72	ハンドルフック
9	スプール組	41	固定ボルト	73	ハンドル組
10	座金	42	ベール取付ケカバー	74	ホルベアリング(4x9x4)
11	スプール受け(A)	43	アーム固定軸	75	固定ボルト
12	スプール受け(B)	44	ベアリング	76	ベアリング
13	固定ボルト	45	フリクションリング	77	ハンドルキャップ
14	リテーナー	46	固定ボルト	78	ハンドル組
15	ローターベアリングシール	47	ベアリング	79	摺動子ガイド
16	ローター受カ	48	ローラーラチオンカバー	80	メインシャフト組
17	ベアリング	49	ローラーラチオン	81	摺動子ギヤ
18	ローターナット	50	ローターリング	82	摺動子ギヤカラー
19	ベアリング	51	ローラーラチオン組	83	本体組
20	座金	52	ローラーラチオンカバーシール	84	固定ボルト
21	ラインローラーカラー	53	ホルベアリング(7x14x5)	85	固定ボルト
22	ラインローラーシール	54	ピニオンギヤ	86	固定ボルト
23	ラインローラー	55	ホルベアリング(6x10x3)	87	ベアリング
24	ラインローラーブッシュ	56	ピニオンギヤブッシュ(後)	88	ハンドルスクロークキャップ
25	ホルベアリング(4x8x3)	57	フリクションリング	89	リテーナー
26	ベアリング	58	内ゲリ当り	90	スプールブッシュ
27	座金	59	ホデーシール	151	禁止メバネ (付属品)
28	音出シバネ	60	ベアリングシール		
29	音出シバネ	61	座金		
30	アームバネガイド	62	ホルベアリング(8x14x4)		
31	アームバネガイド(A)カラー	63	固定ボルト		
32	アームカムバネ	64	固定ボルト		
33	内ゲリカバー	64	ドライブギヤ組		

QRコード  
 部品内容について予告なく変更する場合があります。  
 最新版はシマノホームページでご確認ください。  
 ←リンク先はこちらから [https://www.shimanofishingservice.jp/parts\\_price.php?score=04243](https://www.shimanofishingservice.jp/parts_price.php?score=04243)

# STRADIC SW5000XG

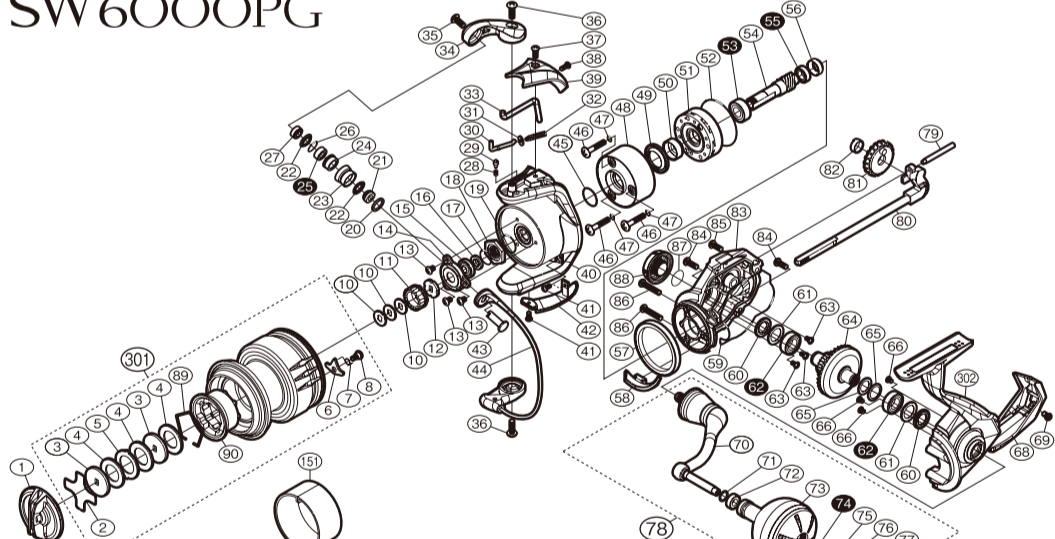


(5SF42K055)  
 ※白ヌキ番号はベアリングを示します。  
 調整座金類に関しては、必ずしも分解図中の表現と一致しない場合がございますので、ご了承ください。  
 (商品により使用している場合とそうでない場合がございます。)

番号	部 品 名	番号	部 品 名	番号	部 品 名
1	ドラッグフ	34	アームカム	69	固定ボルト
2	接合止メバネ	35	固定ボルト	70	ハンドルシャフト組
3	小判座金	36	固定ボルト	71	座金
4	ドラッグ座金	37	固定ボルト	72	ハンドルフック
5	耳付座金	38	固定ボルト	73	ハンドル組
6	スプールピン	39	アームカムバネカバー	74	ホルベアリング(4x9x4)
7	スプールピンバネ	40	ローター	75	固定ボルト
8	固定ボルト	41	固定ボルト	76	ベアリング
9	座金	42	ベール取付ケカバー	77	ハンドルキャップ
10	座金	43	アーム固定軸	78	ハンドル組
11	スプール受け(A)	44	ベアリング	79	摺動子ガイド
12	スプール受け(B)	45	フリクションリング	80	メインシャフト組
13	固定ボルト	46	固定ボルト	81	摺動子ギヤ
14	リテーナー	47	固定ボルト	82	摺動子ギヤカラー
15	ローターベアリングシール	48	ベアリング	83	本体組
16	ローター受カ	49	ローラーラチオンカバー	84	固定ボルト
17	ベアリング	50	ローラーラチオン	85	固定ボルト
18	ローターナット	51	ローラーラチオン組	86	固定ボルト
19	ベアリング	52	ローラーラチオンカバーシール	87	ベアリング
20	座金	53	ホルベアリング(7x14x5)	88	ハンドルスクロークキャップ
21	ラインローラーカラー	54	ピニオンギヤ	89	リテーナー
22	ラインローラーシール	55	ホルベアリング(6x10x3)	90	スプールブッシュ
23	ラインローラー	56	ピニオンギヤブッシュ(後)	201	スプール組
24	ラインローラーブッシュ	57	フリクションリング	202	ピニオンギヤ
25	ホルベアリング(4x8x3)	58	内ゲリ当り	203	ドライブギヤ組
26	ベアリング	59	ホデーシール	204	脚付キヤ組
27	座金	60	ベアリングシール	205	ハンドルシャフト組
28	音出シバネ	61	座金	206	ハンドル組
29	音出シバネ	62	ホルベアリング(8x14x4)		
30	アームバネガイド	63	固定ボルト		
31	アームバネガイド(A)カラー	64	固定ボルト		
32	アームカムバネ	66	固定ボルト		
33	内ゲリカバー	68	ボデーガード		

QRコード  
 部品内容について予告なく変更する場合があります。  
 最新版はシマノホームページでご確認ください。  
 ←リンク先はこちらから [https://www.shimanofishingservice.jp/parts\\_price.php?score=04244](https://www.shimanofishingservice.jp/parts_price.php?score=04244)

# STRADIC SW6000PG

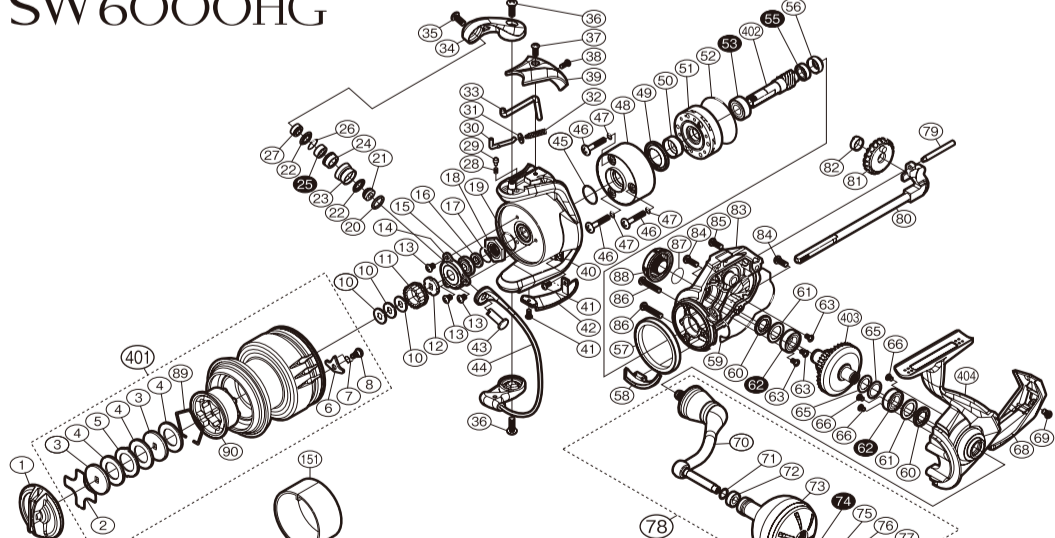


(5SF42M061)  
 ※白ヌキ番号はベアリングを示します。  
 調整座金類に関しては、必ずしも分解図中の表現と一致しない場合がございますので、ご了承ください。  
 (商品により使用している場合とそうでない場合がございます。)

番号	部 品 名	番号	部 品 名	番号	部 品 名
1	ドラッグフ	34	アームカム	66	固定ボルト
2	接合止メバネ	35	固定ボルト	68	ボデーガード
3	小判座金	36	固定ボルト	69	固定ボルト
4	ドラッグ座金	37	固定ボルト	70	ハンドルシャフト組
5	耳付座金	38	固定ボルト	71	座金
6	スプールピン	39	アームカムバネカバー	72	ハンドルフック
7	スプールピンバネ	40	ローター	73	ハンドル組
8	固定ボルト	41	固定ボルト	74	ホルベアリング(4x9x4)
9	座金	42	ベール取付ケカバー	75	固定ボルト
10	座金	43	アーム固定軸	76	ベアリング
11	スプール受け(A)	44	ベアリング	77	ハンドルキャップ
12	スプール受け(B)	45	フリクションリング	78	ハンドル組
13	固定ボルト	46	固定ボルト	79	摺動子ガイド
14	リテーナー	47	固定ボルト	80	メインシャフト組
15	ローターベアリングシール	48	ベアリング	81	摺動子ギヤ
16	ローター受カ	49	ローラーラチオンカバー	82	摺動子ギヤカラー
17	ベアリング	50	ローラーラチオン	83	本体組
18	ローターナット	51	ローラーラチオン組	84	固定ボルト
19	ベアリング	52	ローラーラチオンカバーシール	85	固定ボルト
20	座金	53	ホルベアリング(7x14x5)	86	固定ボルト
21	ラインローラーカラー	54	ピニオンギヤ	87	ベアリング
22	ラインローラーシール	55	ホルベアリング(6x10x3)	88	ハンドルスクロークキャップ
23	ラインローラー	56	ピニオンギヤブッシュ(後)	89	リテーナー
24	ラインローラーブッシュ	57	フリクションリング	90	スプールブッシュ
25	ホルベアリング(4x8x3)	58	内ゲリ当り	301	スプール組
26	ベアリング	59	ホデーシール	302	脚付キヤ組
27	座金	60	ベアリングシール	404	脚付キヤ組
28	音出シバネ	61	座金	151	禁止メバネ (付属品)
29	音出シバネ	62	ホルベアリング(8x14x4)		
30	アームバネガイド	63	固定ボルト		
31	アームバネガイド(A)カラー	64	固定ボルト		
32	アームカムバネ	66	固定ボルト		
33	内ゲリカバー	68	ボデーガード		

QRコード  
 部品内容について予告なく変更する場合があります。  
 最新版はシマノホームページでご確認ください。  
 ←リンク先はこちらから [https://www.shimanofishingservice.jp/parts\\_price.php?score=04245](https://www.shimanofishingservice.jp/parts_price.php?score=04245)

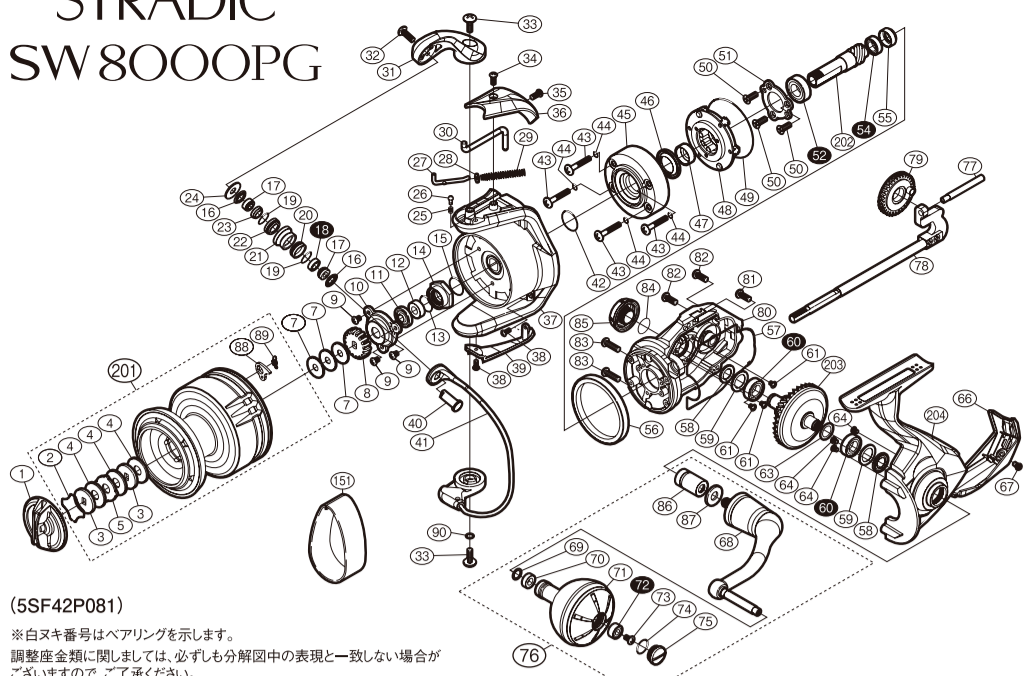
# STRADIC SW6000HG



(5SF42M063)  
 ※白ヌキ番号はベアリングを示します。  
 調整座金類に関しては、必ずしも分解図中の表現と一致しない場合がございますので、ご了承ください。  
 (商品により使用している場合とそうでない場合がございます。)

番号	部 品 名	番号
----	-------	----

# STRADIC SW8000PG



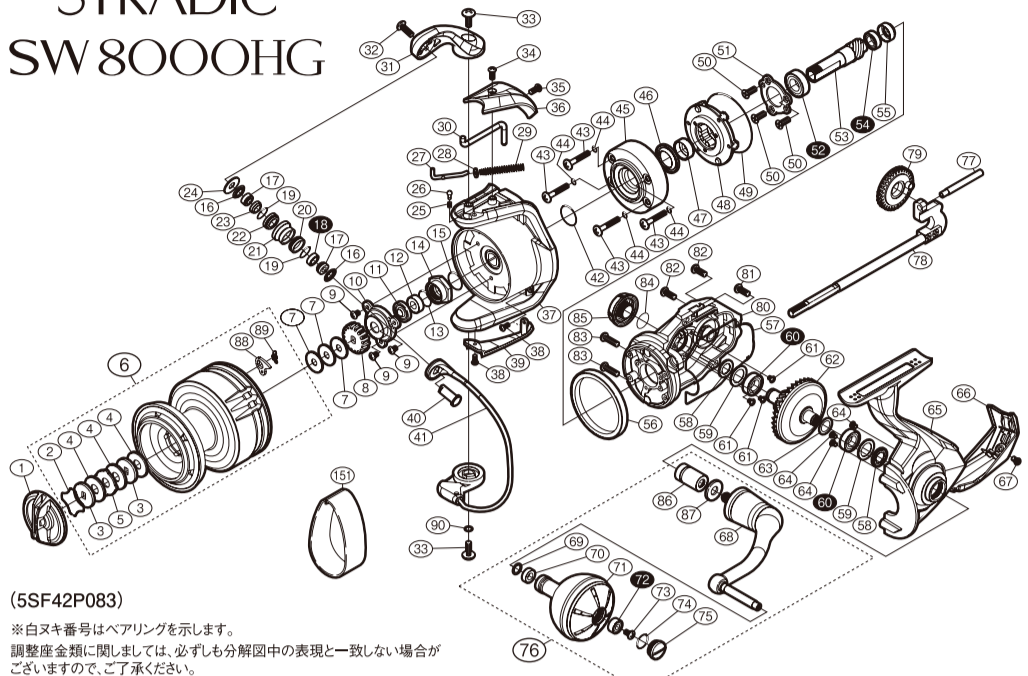
(5SF42P081)  
※白ヌキ番号はベアリングを示します。  
調整座金類に関しては、必ずしも分解図中の表現と一致しない場合がございますので、ご了承ください。  
(商品により使用している場合とそうでない場合がございます。)

番号	部品名	番号	部品名	番号	部品名
1	ドラッグフ	34	固定ボルト	69	座金
2	抜け止めバネ	35	固定ボルト	70	ハンドルノブフッシュ(B)
3	小判座金	36	アームカムバネカバー	71	ハンドルノブ組
4	ドラッグ座金	37	ローター	72	ホールベアリング(4x9x4)
5	耳付座金	38	固定ボルト	73	固定ボルト
7	スプール座金	39	ペール取付カバー	74	Oリング
8	スプール受け	40	アーム固定輪	75	ハンドルキャップ
9	固定ボルト	41	ペール組	76	ハンドル組
10	リテーナー	42	Oリング	77	摺動子ガイド
11	ベアリングシール	43	固定ボルト	78	メイトシャフト組
12	ローター受カ	44	Oリング	79	摺動子ギア
13	Oリング	45	ローラーラッチシールカバー	80	本体組
14	ローターナット	46	ローラーラッチ組	81	固定ボルト
15	Oリング	47	ローターリング	82	固定ボルト
16	ラインローラーシール	48	ローラーラッチ組	83	固定ボルト
17	ラインローラー	49	Oリング	84	Oリング
18	ホルベアリング(5x8x2)	50	固定ボルト	85	ハンドルスクリュウキャップ
19	Oリング	51	ベアリング押板	86	ハンドル幅ツバ(B)
20	ラインローラーフッシュ	52	ホルベアリング(9x17x5)	87	座金
21	ラインローラー	53	ホルベアリング(7x11x3)	88	座金
22	ラインローラーフッシュ(B)	54	ホルベアリング(7x11x3)	89	スプールピンバネ
23	ラインローラー	55	ピニオンギアフッシュ(後)	90	座金
24	ラインローラー受	56	フリクションリング	201	スプール組
25	音出しバネ	57	ホデシール	202	ピニオンギア
26	音出しピン	58	ベアリングシール	203	ドライブギア組
27	アームバネガイド	59	座金	204	脚付本フタ組
28	アームバネガイド(A)カラー	60	ホルベアリング(8x14x4)		
29	アームカムバネ	61	固定ボルト		
30	内ゲルバネ	62	座金		
31	アームカム	63	座金		
32	固定ボルト	64	固定ボルト		
33	固定ボルト	65	固定ボルト		
		66	ホデガード		

部品内容について予告なく変更する場合があります。  
最新版はシマノホームページでご確認ください。  
←リンク先はこちらから [https://www.shimanoofshingservice.jp/parts\\_price.php?scode=04248](https://www.shimanoofshingservice.jp/parts_price.php?scode=04248)



# STRADIC SW8000HG



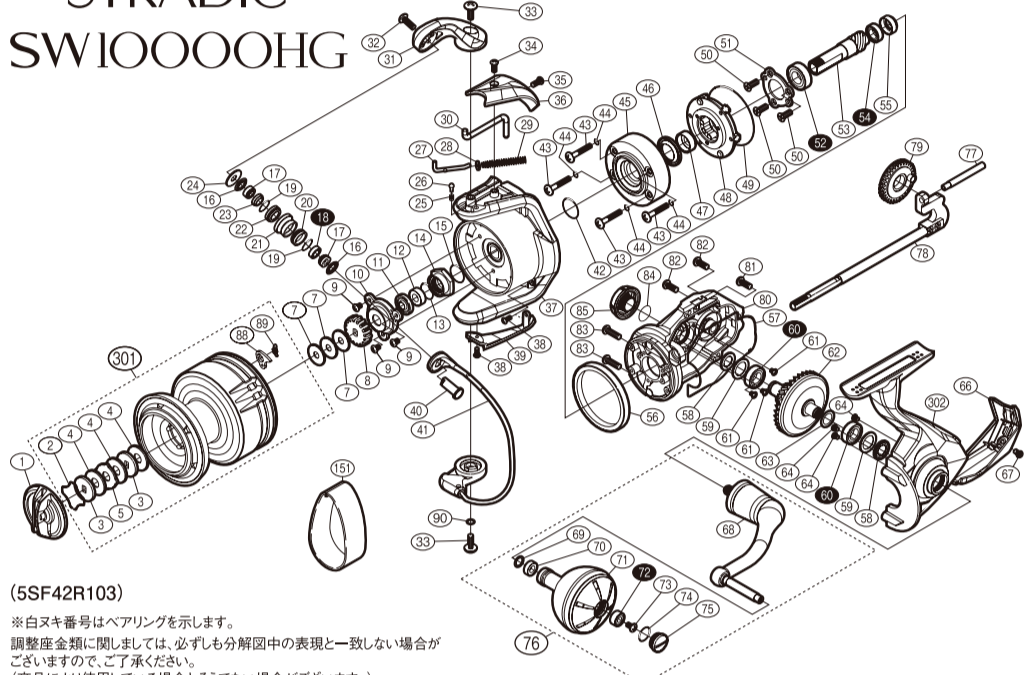
(5SF42P083)  
※白ヌキ番号はベアリングを示します。  
調整座金類に関しては、必ずしも分解図中の表現と一致しない場合がございますので、ご了承ください。  
(商品により使用している場合とそうでない場合がございます。)

番号	部品名	番号	部品名	番号	部品名
1	ドラッグフ	33	固定ボルト	65	脚付本フタ組
2	抜け止めバネ	34	固定ボルト	66	ホデガード
3	小判座金	35	固定ボルト	67	固定ボルト
4	ドラッグ座金	36	アームカムバネカバー	68	ハンドル幅ツバ組
5	耳付座金	37	ローター	69	座金
6	スプール組	38	固定ボルト	70	ハンドルノブフッシュ(B)
7	座金	39	ペール取付カバー	71	ハンドルノブ組
8	スプール受け	40	アーム固定輪	72	ホールベアリング(4x9x4)
9	固定ボルト	41	ペール組	73	固定ボルト
10	リテーナー	42	Oリング	74	Oリング
11	ベアリングシール	43	固定ボルト	75	ハンドルキャップ
12	ローター受カ	44	Oリング	76	ハンドル組
13	Oリング	45	ローラーラッチシールカバー	77	摺動子ガイド
14	ローターナット	46	ローラーラッチ組	78	メイトシャフト組
15	Oリング	47	ローターリング	79	摺動子ギア
16	ラインローラーシール	48	ローラーラッチ組	80	本体組
17	ラインローラー	49	Oリング	81	固定ボルト
18	ホルベアリング(5x8x2)	50	固定ボルト	82	固定ボルト
19	Oリング	51	ベアリング押板	83	固定ボルト
20	ラインローラーフッシュ	52	ホルベアリング(9x17x5)	84	Oリング
21	ラインローラー	53	ピニオンギア	85	ハンドルスクリュウキャップ
22	ラインローラーフッシュ(B)	54	ホルベアリング(7x11x3)	86	ハンドル幅ツバ(B)
23	ラインローラー	55	ピニオンギアフッシュ(後)	87	座金
24	ラインローラー受	56	フリクションリング	88	座金
25	音出しバネ	57	ホデシール	89	スプールピンバネ
26	音出しピン	58	ベアリングシール	90	座金
27	アームバネガイド	59	座金		
28	アームバネガイド(A)カラー	60	ホルベアリング(8x14x4)		
29	アームカムバネ	61	固定ボルト		
30	内ゲルバネ	62	ドライブギア組		
31	アームカム	63	座金		
32	固定ボルト	64	固定ボルト		

部品内容について予告なく変更する場合があります。  
最新版はシマノホームページでご確認ください。  
←リンク先はこちらから [https://www.shimanoofshingservice.jp/parts\\_price.php?scode=04249](https://www.shimanoofshingservice.jp/parts_price.php?scode=04249)



# STRADIC SW10000HG



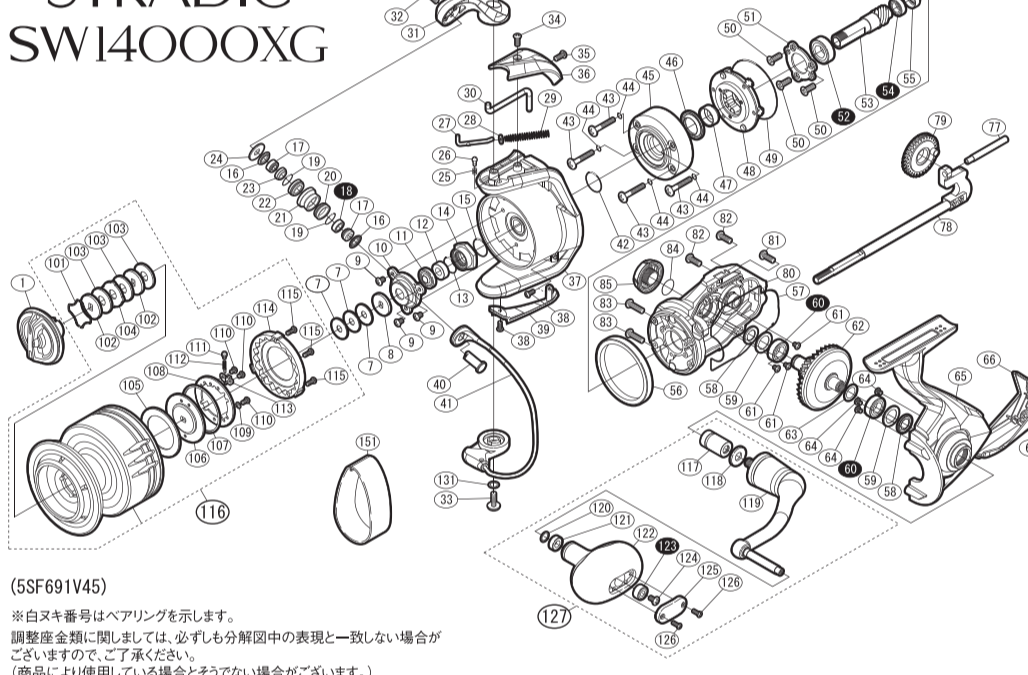
(5SF42R103)  
※白ヌキ番号はベアリングを示します。  
調整座金類に関しては、必ずしも分解図中の表現と一致しない場合がございますので、ご了承ください。  
(商品により使用している場合とそうでない場合がございます。)

番号	部品名	番号	部品名	番号	部品名
1	ドラッグフ	34	固定ボルト	67	固定ボルト
2	抜け止めバネ	35	固定ボルト	68	ハンドル幅ツバ組
3	小判座金	36	アームカムバネカバー	69	座金
4	ドラッグ座金	37	ローター	70	ハンドルノブフッシュ(B)
5	耳付座金	38	固定ボルト	71	ハンドルノブ組
7	座金	39	ペール取付カバー	72	ホールベアリング(4x9x4)
9	スプール受け	40	アーム固定輪	73	固定ボルト
10	固定ボルト	41	ペール組	74	Oリング
11	リテーナー	42	Oリング	75	ハンドルキャップ
12	ベアリングシール	43	固定ボルト	76	ハンドル組
13	ローター受カ	44	Oリング	77	摺動子ガイド
14	Oリング	45	ローラーラッチシールカバー	78	メイトシャフト組
15	Oリング	46	ローラーラッチ組	79	摺動子ギア
16	ラインローラーシール	47	ローターリング	80	本体組
17	ラインローラー	48	ローラーラッチ組	81	固定ボルト
18	ホルベアリング(5x8x2)	49	Oリング	82	固定ボルト
19	Oリング	50	固定ボルト	83	固定ボルト
20	ラインローラーフッシュ	51	ベアリング押板	84	Oリング
21	ラインローラー	52	ホルベアリング(9x17x5)	85	ハンドルスクリュウキャップ
22	ラインローラー	53	ピニオンギア	88	座金
23	ラインローラーフッシュ(B)	54	ホルベアリング(7x11x3)	89	スプールピンバネ
24	ラインローラー	55	ピニオンギアフッシュ(後)	90	座金
25	音出しバネ	56	フリクションリング	301	スプール組
26	音出しピン	57	ホデシール	302	脚付本フタ組
27	アームバネガイド	58	ベアリングシール		
28	アームバネガイド(A)カラー	59	座金		
29	アームカムバネ	60	ホルベアリング(8x14x4)		
30	内ゲルバネ	61	固定ボルト		
31	アームカム	62	ドライブギア組		
32	固定ボルト	64	固定ボルト		
33	固定ボルト	66	ホデガード		

部品内容について予告なく変更する場合があります。  
最新版はシマノホームページでご確認ください。  
←リンク先はこちらから [https://www.shimanoofshingservice.jp/parts\\_price.php?scode=04250](https://www.shimanoofshingservice.jp/parts_price.php?scode=04250)



# STRADIC SW14000XG



(5SF691V45)  
※白ヌキ番号はベアリングを示します。  
調整座金類に関しては、必ずしも分解図中の表現と一致しない場合がございますので、ご了承ください。  
(商品により使用している場合とそうでない場合がございます。)

番号	部品名	番号	部品名	番号	部品名
1	ドラッグフ	41	ペール組	85	ハンドルスクリュウキャップ
7	座金	42	Oリング	101	抜け止めバネ
8	スプール受け	43	固定ボルト	102	小判座金
9	固定ボルト	44	Oリング	103	ドラッグ座金
10	リテーナー	45	ローラーラッチシールカバー	104	耳付座金
11	ベアリングシール	46	ローラーラッチシール	105	ドラッグ座金(B)
12	ローター受カ	47	Oリング	106	ドラッグ座金(A)
13	Oリング	48	ローラーラッチ組	107	ドラッグ座金
14	ローターナット	49	Oリング	108	ドラッグ座金
15	Oリング	50	固定ボルト	109	座金
16	ラインローラーシール	51	ベアリング押板	110	固定ボルト
17	ラインローラー	52	ホルベアリング(9x17x5)	111	スプールピンバネ
18	ホルベアリング(5x8x2)	53	ピニオンギア	112	スプールピンバネ
19	Oリング	54	ホルベアリング(7x11x3)	113	バネガイド
20	ラインローラーフッシュ	55	ピニオンギアフッシュ(後)	114	ドラッグ音出しシラレット
21	ラインローラー	56	フリクションリング	115	固定ボルト
22	ラインローラーフッシュ(B)	57	ホデシール	116	スプール組
23	ラインローラー	58	ベアリングシール	117	ハンドル幅ツバ(B)
24	ラインローラー受	59	座金	118	座金
25	音出しバネ	60	ホルベアリング(8x14x4)	119	ハンドルノブ組
26	音出しピン	61	固定ボルト	120	座金
27	アームバネガイド	62	ドライブギア組	121	ハンドルノブフッシュ(B)
28	アームバネガイド(A)カラー	63	座金	122	ハンドルノブ組
29	アームカムバネ	64	固定ボルト	123	ホールベアリング(4x9x4)
30	内ゲルバネ	65	固定ボルト	124	固定ボルト
31	アームカム	66	ホデガード	125	ハンドルノブ接続
32	固定ボルト	67	固定ボルト	126	固定ボルト
33	固定ボルト	68	メイトシャフト組	127	ハンドル組
34	固定ボルト	69	摺動子ギア	131	座金
35	固定ボルト	77	摺動子ギア		
36	アームカムバネカバー	80	本体組		
37	ローター	81	固定ボルト		
38	固定ボルト	82	固定ボルト		
39	ペール取付カバー	83	固定ボルト		
40	アーム固定輪	84	Oリング		

部品内容について予告なく変更する場合があります。  
最新版はシマノホームページでご確認ください。  
←リンク先はこちらから [https://www.shimanoofshingservice.jp/parts\\_price.php?scode=04566](https://www.shimanoofshingservice.jp/parts_price.php?scode=04566)



## 仕様一覧

品番	ギア比	最大ドラッグ(kg)	自重(g)	糸巻量	最大巻上長(cm/ハンドル1回転)	ベアリング数(ボール/ローラー)
4000HG	5.8	11.0	300	ナイロン(号-m) 3.5-170, 4-150, 5-125 フロロ(号-m) 3-190, 4-145, 5-115 PE(号-m) 1-490, 1.5-320, 2-240	95	6 / 1
4000XG	6.2	11.0	300	ナイロン(号-m) 3.5-170, 4-150, 5-125 フロロ(号-m) 3-190, 4-145, 5-115 PE(号-m) 1-490, 1.5-320, 2-240	101	6 / 1
5000PG	4.6	12.0	430	ナイロン(号-m) 4-200, 5-150, 6-130 PE(号-m) 2-350, 3-240, 4-170	78	6 / 1
5000XG	6.2	12.0	430	ナイロン(号-m) 4-200, 5-150, 6-130 PE(号-m) 2-350, 3-240, 4-170	105	6 / 1
6000PG	4.6	12.0	440	ナイロン(号-m) 4-240, 5-190, 6-160 PE(号-m) 2-440, 3-300, 4-210	83	6 / 1
6000HG	5.7	12.0	440	ナイロン(号-m) 4-240, 5-190, 6-160 PE(号-m) 2-440, 3-300, 4-210	103	6 / 1
6000XG	6.2	12.0	440	ナイロン(号-m) 4-240, 5-190, 6-160 PE(号-m) 2-440, 3-300, 4-210	112	6 / 1
8000HG	5.6	13.0	645	ナイロン(号-m) 5-275, 6-230, 8-160 PE(号-m) 3-410, 4-300, 5-250	107	6 / 1
8000PG	4.9	13.0	650	ナイロン(号-m) 5-275, 6-230, 8-160 PE(号-m) 3-410, 4-300, 5-250	94	6 / 1
10000HG	5.6	13.0	660	ナイロン(号-m) 6-300, 8-210, 10-160 PE(号-m) 4-400, 5-300, 6-250	116	6 / 1
14000XG	6.2	15.0	700	ナイロン(号-m) 10-195, 12-155, 14-140 PE(号-m) 6-300, 8-200, 10-165	134	6 / 1

●糸巻量は参考値となっております。糸の張力、直径、気温などの様々な要因によって、実際に巻ける数値が前後する可能性があります。

## 使用上のご注意

**分解禁止**  
本製品は、精密な作りになっております。取扱い説明書に分解・メンテナンスの記載がある部位を除き、お客様ご自身による分解は、これら性能が損なわれる可能性がありますので、推奨できません。分解により生じた不具合に関しては、保証が及びませんので、ご注意ください。

**本製品は水の入りにくい構造を有していますが、水没させての使用を想定しておりません。**  
リールを砂地に直接置いたり、リールを水没させないでください。リール内部に砂や水が入ると、故障の原因となります。

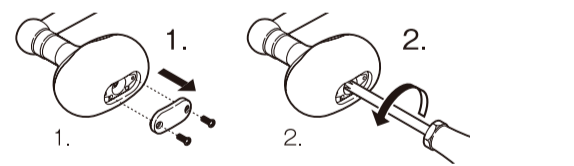
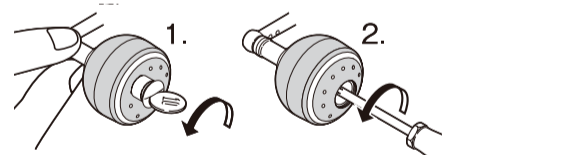
**本製品は初期性能が従来品より長続きする設計となっております。**  
そのため注油は今までの製品よりも低い頻度で行っても十分な性能を発揮します。本製品にはラインローラーに注油がありませんが、性能上は問題ありません。定期的に弊社サービスセンターを受けていただくことを推奨します。

**本体とローターの隙間に注油することはおやめください。**  
本製品は水の浸入を抑えるパーツに特殊な、はっ水処理を行っています。注油することで油分が付着し、はっ水性能を損なう恐れがあります。



## ハンドルノブの取り外し方

1. ノブの根元を手で押さえながら、コインでハンドルノブキャップをゆるめて取り外します。
2. ノブ内部のネジをゆるめて外します。



14000XGのみ

1. ネジを2本ゆるめて、ハンドルノブ銘板を外します。
2. ノブ内部のネジをゆるめて外します。