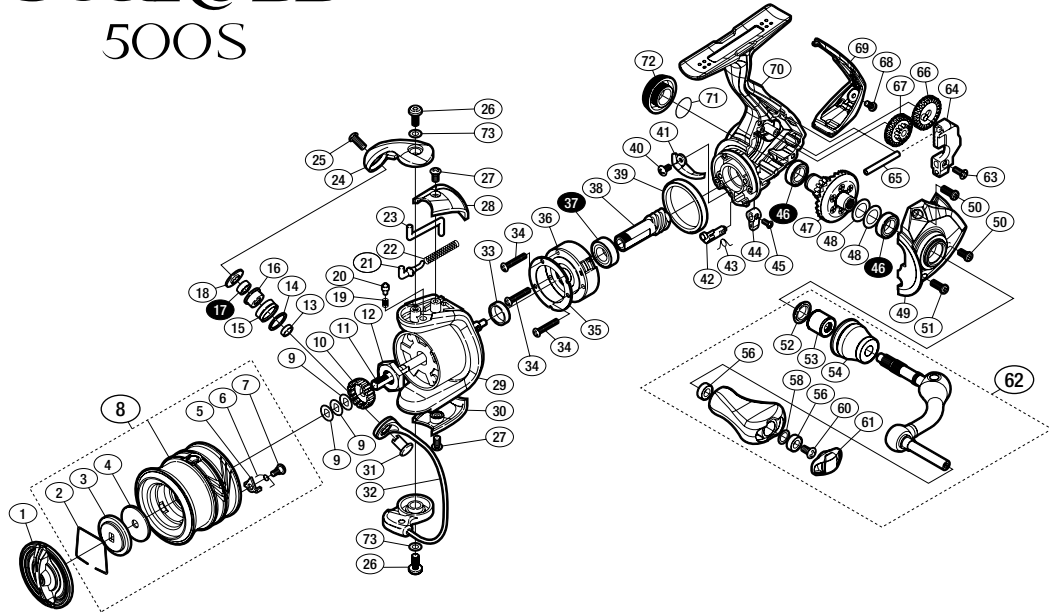


Soare BB 500S



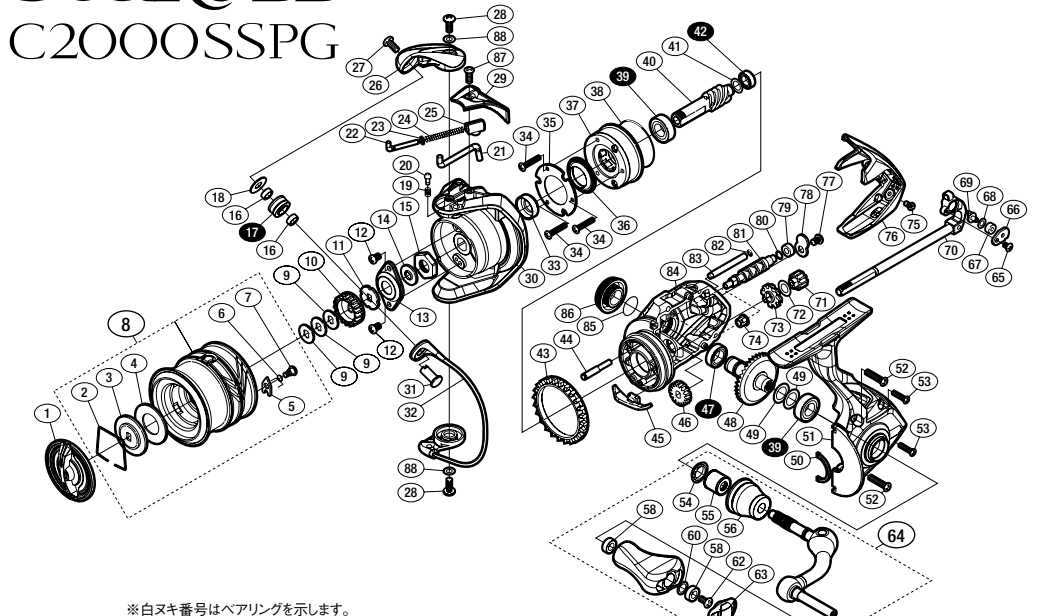
S A-RB ※白ヌキ番号はベアリングを示します。
調整座金類に関しましては、必ずしも分解図中の表現と一致しない場合がございますので、ご了承ください。
(5SF23A005) (商品により使用している場合とそうでない場合がございます。)

■パーツリスト

番号	部 品 名	番号	部 品 名	番号	部 品 名
1	ドラッグノブ組	26	固定ボルト	51	固定ボルト
2	抜ケ止メバネ	27	固定ボルト	52	ハンドル軸シール
3	小判座金	28	アームカムバネカパー	53	ハンドル軸ツバ(B)
4	ドラッグ座金	29	ローター	54	ハンドル軸ツバ
5	スプールのピン	30	ベール取付ケカパー	56	ブッシュ
6	スプールのピンバネ	31	アーム固定軸	58	座金
7	固定ボルト	32	ベール組	60	固定ボルト
8	スプール組	33	ローターカラー	61	ハンドルキャップ
9	スプールの座金	34	固定ボルト	62	ハンドル組
10	スプールの受け	35	ローラークラッチカバー板	63	固定ボルト
11	メインシャフト	36	ローラークラッチ組	64	摺動子
12	ローターナット	37	ボールベアリング(7X13X4 SARB)	65	摺動子ガイド
13	ラインローラーベアリングカラー	38	ピニオンギア	66	摺動子ギア
14	ラインローラースベサー	39	フリクションリング	67	中間ギア
15	ラインローラー	40	固定ボルト	68	固定ボルト
16	ラインローラーブッシュ	41	内ゲリ当たり	69	ボディガード
17	ボールベアリング(4X7X2.5 SARB)	42	ストッパカム	70	ボディ組
18	ラインローラー座金	43	クリックバネ	71	Oリング
19	音出シバネ	44	ストッパレバー	72	ハンドルスクリューキャップ組
20	音出シピン	45	固定ボルト	73	座金
21	アームバネガイド(A)カラー	46	ボールベアリング(7X11X3 SARB)		
22	アームカムバネ	47	ドライブギア組		
23	内ゲリレバー	48	座金	*F01	リール袋 (付属品)
24	アームカム	49	フタ	PUNT	取扱説明書分解図セット (付属品)
25	固定ボルト	50	固定ボルト	ITOS	スプールの止メシール (付属品)

※部品内容について予告なく変更する場合があります。 (180307)_001
Printed in Malaysia

Soare BB C2000SSPG



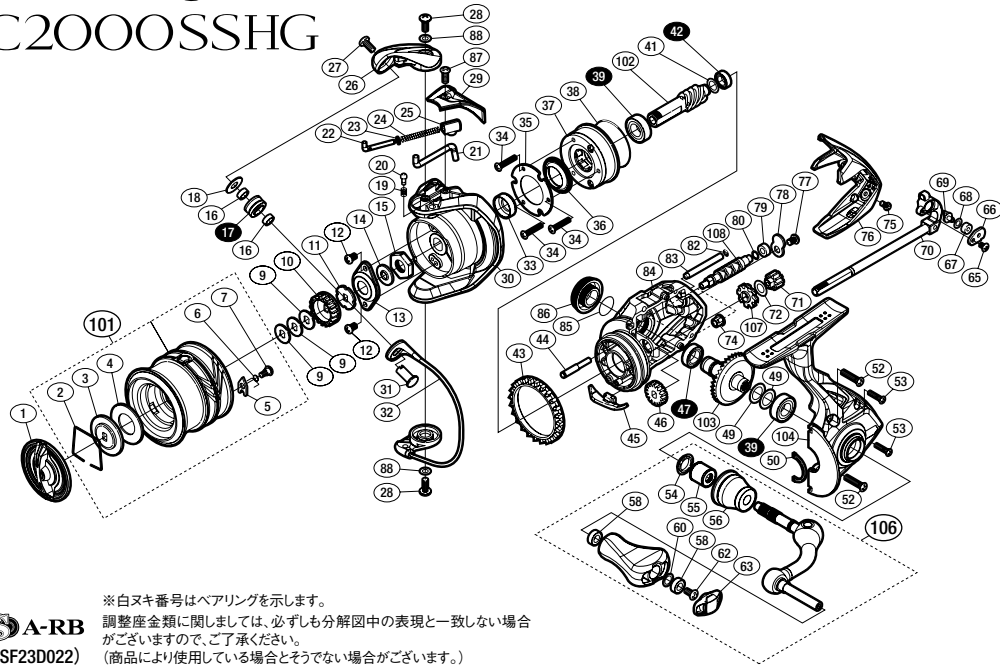
S A-RB ※白ヌキ番号はベアリングを示します。
調整座金類に関しましては、必ずしも分解図中の表現と一致しない場合がございますので、ご了承ください。
(5SF23B019) (商品により使用している場合とそうでない場合がございます。)

■パーツリスト

番号	部 品 名	番号	部 品 名	番号	部 品 名
1	ドラッグノブ組	31	アーム固定軸	64	ハンドル組
2	抜ケ止メバネ	32	ベール組	65	固定ボルト
3	小判座金	33	ローターカラー	66	ウォームシャフトピン押サエ板
4	ドラッグ座金	34	固定ボルト	67	ウォームシャフトピンカラー
5	スプールのピン	35	ローラークラッチカバー板	68	座金
6	スプールのピンバネ	36	ローラークラッチシール	69	ウォームシャフトピン
7	固定ボルト	37	ローラークラッチ組	70	メインシャフト組
8	スプール組	38	Oリング	71	中間ギア(S)
9	スプールの座金	39	ボールベアリング(7X13X4 SARB)	72	座金
10	スプールの受け(A)	40	ピニオンギア	73	中間ギア(L)
11	スプールの受け(B)	41	座金	74	ウォームシャフトブッシュ
12	固定ボルト	42	ボールベアリング(5X8X2.5 SARB)	75	固定ボルト
13	リテーナ	43	フリクションリング	76	ボディガード
14	ローターベアリングシール	44	中間ギア軸	77	固定ボルト
15	ローターナット	45	内ゲリ当たり	78	ウォームシャフトカバー
16	ラインローラーベアリングカラー	46	ウォームシャフトギア	79	ウォームシャフトブッシュ
17	ラインローラー(ベアリング入り)組	47	ボールベアリング(7X11X3 SARB)	80	座金
18	座金	48	ドライブギア組	81	ウォームシャフト
19	音出シバネ	49	座金	82	Oリング
20	音出シピン	50	フタフランジシール	83	摺動子ガイド(A)
21	内ゲリレバー	51	脚付キフタ組	84	ボディ
22	アームバネガイド	52	固定ボルト	85	Oリング
23	アームバネガイド(A)カラー	53	固定ボルト	86	ハンドルスクリューキャップ組
24	アームカムバネ	54	ハンドル軸シール	87	固定ボルト
25	アームカムバネシート	55	ハンドル軸ツバ(B)	88	座金
26	アームカム	56	ハンドル軸ツバ		
27	固定ボルト	58	ブッシュ		
28	固定ボルト	60	座金	*F01	リール袋 (付属品)
29	アームカムバネカパー	62	固定ボルト	PUNT	取扱説明書分解図セット (付属品)
30	ローター組	63	ハンドルキャップ	ITOS	スプールの止メシール (付属品)

※部品内容について予告なく変更する場合があります。 (180307)_001

Soare BB C2000SSHG



※白ヌキ番号はベアリングを示します。

調整座金類に関しましては、必ずしも分解図中の表現と一致しない場合がございますので、ご了承ください。
(商品により使用している場合とそうでない場合がございます。)

S A-RB
(5SF23D022)

■パーツリスト

番号	部 品 名	番号	部 品 名	番号	部 品 名
1	ドラッグノブ組	32	ベール組	69	ウォームシャフトピン
2	抜け止メバネ	33	ローターカラー	70	メインシャフト組
3	小判座金	34	固定ボルト	71	中間ギア(S)
4	ドラッグ座金	35	ローラークラッチカバー板	72	座金
5	スプールのピン	36	ローラークラッチシール	74	ウォームシャフトプッシュ
6	スプールのピンバネ	37	ローラークラッチ組	75	固定ボルト
7	固定ボルト	38	Oリング	76	ボディガード
9	スプールの座金	39	ボールベアリング(7×13X4 SARB)	77	固定ボルト
10	スプールの受け(A)	41	座金	78	ウォームシャフトカバー
11	スプールの受け(B)	42	ボールベアリング(5×8×2.5 SARB)	79	ウォームシャフトプッシュ
12	固定ボルト	43	フリクションリング	80	座金
13	リテーナ	44	中間ギア軸	82	Oリング
14	ローターベアリングシール	45	内ゲリ当たり	83	摺動子ガイド(A)
15	ローターナット	46	ウォームシャフトギア	84	ボディ
16	ラインローラーベアリングカラー	47	ボールベアリング(7×11×3 SARB)	85	Oリング
17	ラインローラー(ベアリング入り)組	49	座金	86	ハンドルスクリューキャップ組
18	座金	50	フタフランジシール	87	固定ボルト
19	音出シバネ	52	固定ボルト	88	座金
20	音出シピン	53	固定ボルト	101	スプールの組
21	内ゲリレバー	54	ハンドル軸シール	102	ピニオンギア
22	アームバネガイド	55	ハンドル軸ツバ(B)	103	ドライブギア組
23	アームバネガイド(A)カラー	56	ハンドル軸ツバ	104	脚付キフタ組
24	アームカムバネ	58	プッシュ	106	ハンドル組
25	アームカムバネシート	60	座金	107	中間ギア(L)
26	アームカム	62	固定ボルト	108	ウォームシャフト
27	固定ボルト	63	ハンドルキャップ		
28	固定ボルト	65	固定ボルト		
29	アームカムバネカバー	66	ウォームシャフトピン押さえ板	*F01	リール袋 (付属品)
30	ローター組	67	ウォームシャフトピンカラー	PUNT	取扱説明書分解図セット (付属品)
31	アーム固定軸	68	座金	ITOS	スプールの糸止メシール (付属品)

※部品内容について予告なく変更する場合があります。

(180307)_001

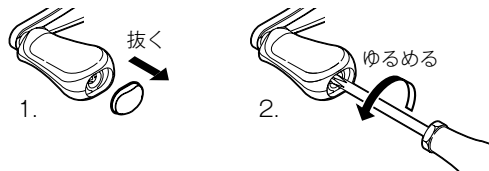
■仕様一覧

品番	ギア比	最大ドラッグ力 (kg)	自重 (g)	糸巻量	最大巻上長 (cm/ハンドル1回転)	ベアリング数 (ボール/ローラー)
500S	5.6	3.0	160	ナイロン(lb-m) 2-115, 2.5-100, 3-70 フロロ(lb-m) 2-90, 2.5-80, 3-65 PE(号-m) 0.3-140, 0.4-100, 0.6-80	69	4/1
C2000SS PG	4.3	3.0	200	ナイロン(lb-m) 2.5-140, 3-100, 4-90 フロロ(lb-m) 2-170, 3-95, 4-75 PE(号-m) 0.6-140, 0.8-100, 1-70	57	5/1
C2000SS HG	6.0	3.0	200	ナイロン(lb-m) 2.5-140, 3-100, 4-90 フロロ(lb-m) 2-170, 3-95, 4-75 PE(号-m) 0.6-140, 0.8-100, 1-70	79	5/1

●糸巻き量は参考値となっております。糸の張力、直径、気温などの様々な要因によって、実際に巻ける数値が前後する可能性があります。

■ハンドルノブの取り外し方

1. キャップを取り外します。
2. ノブ内部のネジをゆるめて外します。



■使用上のご注意

分解禁止

本製品は、精密な作りになっております。取扱い説明書に分解・メンテナンスの記載がある部位を除き、お客様ご自身による分解は、これら性能が損なわれる可能性がありますので、推奨できません。分解により生じた不具合に関しては、保証致しかねますので、ご注意ください。

本製品は水の入りにくい構造を有していますが、水没させての使用を想定しておりません。

リールを砂地に直接置いたり、リールを水没させないでください。リール内部に砂や水が入ると、故障の原因となります。

本製品は初期性能が従来品より長続きする設計となっております。

そのため注油は今までの製品よりも低い頻度で行っても十分な性能を発揮します。本製品にはラインローラーに注油穴がありませんが、性能上は問題ありません。定期的に弊社オーバーホールサービスを受けていただくことを推奨します。

