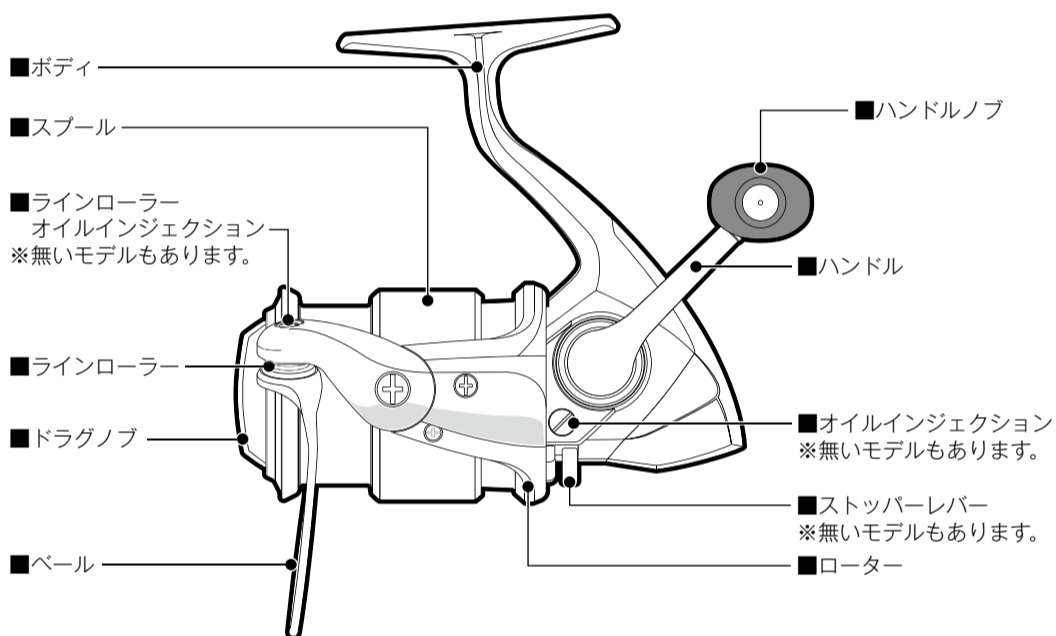


スピニングリール

取扱説明書 SHIMANO

この度は、シマノ製品をお買い上げいただき、まことにありがとうございます。本製品の機能を十分に引き出し、末永くご愛用いただくためにも、使用前にこの取扱説明書をお読みいただき、リール同様大切に保存していただくようお願い申し上げます。

各部の名称



※イラストは実際の製品とは異なります。

安全上・ご使用上のご注意 **ご使用前に必ずお読みください。**

⚠ 注意

- キャスト（投げる）の時は、ベールを起こすことを忘れないでください。仕掛けが切れたり、思わぬ方向にとんで周囲の人にけがをさせるおそれがあります。
- キャスト（投げる）の時、ストッパーのある機種では、ストッパーをONにして投げてください。OFFにして投げるとハンドル等が逆転し、手に当たりけがをするおそれがあります。
- ストッパーのある機種では、ストッパーをOFFにして釣っていると、ハンドル等が逆転し、手に当たりけがをするおそれがあります。
- 糸が勢よく出ている時は、糸にふれないでください。糸で指を切るおそれがあります。
- メッキや塗装等の表面処理が剥がれたり、強い衝撃等により素材の表面が鋭利になった場合には、その部分に触れないでください。けがをするおそれがあります。
- 根掛かりした時は、竿やリールで無理にあおらないで、手にタオル等の布きれを巻くか、丈夫な棒状の物に糸を巻きつけてゆっくりと引っ張るようにしてください。リールの故障の原因となります。ハサミ等で手元付近の糸を切ると、現場に糸が多く残るのでおやめください。
- 落下にご注意ください。リールを竿に取り付けた状態で、アスファルト、コンクリート等の地面に強く落下させると、衝撃でリールの脚部が折れることがあります。
- リールを砂地に直接置いたり、リールを水没させないでください。リール内部に砂や水が入ると、故障の原因となります。
- 幼児の手の届くところには置かないでください。予期せぬ事故やけがにつながるおそれがあります。
- 速投する際にはドラグが滑ると糸で指を傷付けるおそれがあります。必ずドラグを強く締付けてから投げてください。
- リールを釣り以外の目的で使用しないでください。
- リールの回転部にはグリスや油が付いていますので、服を汚さないように注意してください。
- リールは丁寧に扱ってください。移動時、特に放り投げや、バック内で他の道具との接触による破損には十分ご注意ください。



- 回転しているハンドル、ローター等には、触れないでください。けがをするおそれがあります。

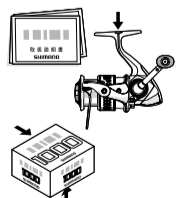
商品のお問い合わせ・アフターサービスのご案内

- 弊社の製品、部品には全てコードがついています。製品のコードにつきましては「仕様一覧」に表示しています。また、部品につきましては分解図に載せています。製品の性能、スペック等のお問い合わせの際は「仕様一覧」をご覧ください。製品名と製品コードをお知らせください。（例／製品名：ステラ1000S 製品コード：SD83B012）
- 修理に出されるときは、お買い上げの販売店に現品をお預け願います。その際には必ず、不具合が生じたそのままの状態の販売店へお持ちいただき、修理箇所、不具合内容を具体的に（例／ストッパーが動かない）お知らせください。また、お近くにシマノ商品取扱店がない場合は、最寄りの営業所へお問い合わせください。修理品は部品代のほか工賃を頂きますのでご了承ください。商品の故障などによって生じる他のタックルの破損、紛失、釣行費等は保証できません。
- 弊社純正部品以外の取り付けによる不具合は保証いたしかねます。また、弊社純正部品以外の部品が取り付けられたままでの修理はお断りさせていただきます。ご了承ください。

- ご自分で修理をされる場合の部品や替えスプールのお取り寄せは分解図をご覧ください。製品名・商品コードもしくは製品コード・部品番号・部品名をご指定のうえ、お買い上げの販売店にご注文ください。内部の部品に関しましては、複雑です。リール本体ごと修理に出されることをお勧めします。（例／製品名：ステラ1000S 商品コード：02425 製品コード：SD83B012 部品番号：2 部品名：スプール）

- 弊社ではリール、釣竿の補修用性能部品の保有期間を、製造中止後6年間としています。性能部品とは、その製品の機能を維持するために必要な部品です。修理対応期間を過ぎた場合は修理をお断りすることがございます。性能部品以外は製造中止後6年以内でも供給できない可能性があります。

- 商品コード/製品コードの位置
分解図、パッケージ底面部もしくは側面部に製品コード・商品コードを表示しています。また、製品には商品コードを表示しています。
*パッケージ、製品にこれら表示の無いものもございます。



定期メンテナンス

■ベアリングの塩噛み

S A-RB(シールド耐塩水ベアリング)はベアリング本体、シールドともに錆びにくい物になっています。しかしシールドはベアリング内部に塩水が浸入して発生する「塩噛み」を完全に防ぐものではありません。ベアリング内部に塩水が浸入して乾燥すると、塩噛みを起こす場合があります。錆びている訳ではありませんが、同様に音なり、ゴロ付き等の症状が出る場合があります。その場合、S A-RB を取り出して真水で洗い流して塩抜きするか、S A-RB ごと交換しなければ完全には解消できません。メンテナンスをお受けいただくことをお勧めします。

■弊社サービスへご依頼ください。

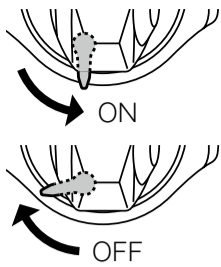
リールの状態は使用頻度のみならず、使用環境、使用方法、対象魚等によって大きく変わります。回転時の異音、違和感を感じられたら、お買い上げの販売店を通じて直ぐさま弊社サービスへお預けください。また、半年に1度をめやすにオーバーホールなどのメンテナンスを行うことをお勧めいたします。オーバーホールに関しましては、機種別、コース別がございますので詳しくは総合カタログまたはシマノホームページでご確認の上、販売店へお申込みいただき、ご依頼くださいますようお願い申し上げます。

■ストッパーレバーの操作方法

通常は、ストッパー ON で使用します。

- ON 逆転止めが作動し、ハンドルは正転方向にしか廻りません。
- OFF 逆転止めが解除され、ハンドルは正転、逆転どちらの方向にも廻ります。

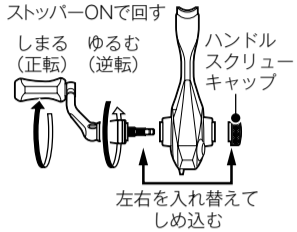
※ストッパーレバーが無いモデルもあります。



■ハンドルの左右交換方法

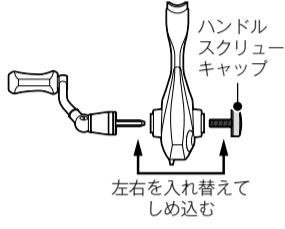
●ねじ込みハンドルの場合

- ①ハンドルスクリューキャップを外します。
 - ②ハンドルを逆転方向に回し取り外す。
 - ③左右を入れ替え、ハンドルを回転方向に回し取り付けます。
 - ④ハンドルスクリューキャップを取り付けます。
- ※左右付け替え時に、ハンドル軸の交換が必要なモデルもあります。



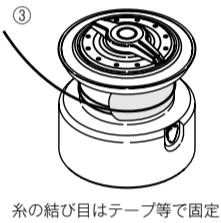
●ねじ込みハンドルで無い場合

- ①ハンドルスクリューキャップを反時計回りに回し外します。
- ②ハンドルを引き抜き左右を入れ替えます。
- ③ハンドルスクリューキャップで締め付けて固定します。

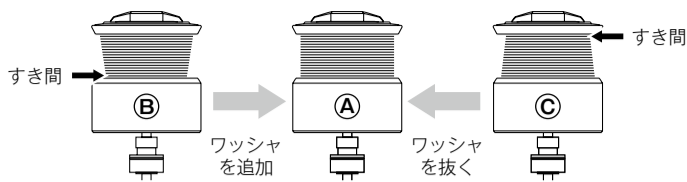


■糸の巻き方

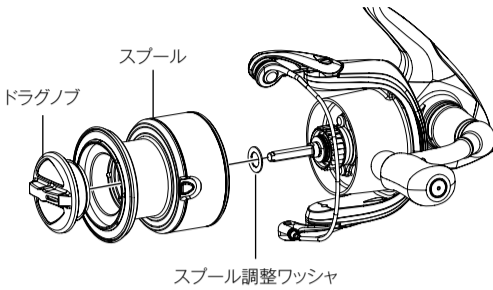
- ①リールを竿に取り付けます。
- ②ドラッグを締め込みます。
- ③元ガイドから糸を通しスプールに結びます。このとき、結び目はテープ等で固定します。
- ④図のように、糸が巻かれたボビンをタテにして、適度に抑え、糸にテンションをかけながら巻きます。



■糸巻き形状の調整方法

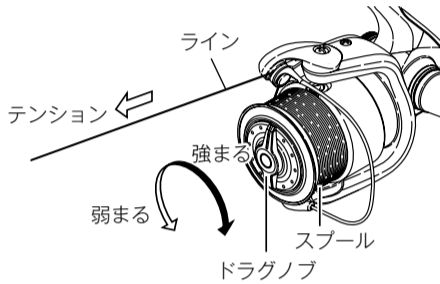


Bの状態からスプール調整ワッシャを追加するとAの状態に近づきます。Cの状態からスプール調整ワッシャを抜くとAの状態に近づきます。なるべくAの状態でのご使用をお勧めします。

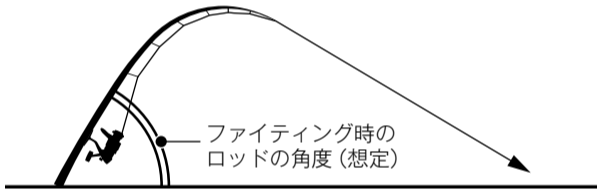


■ドラッグの調整方法

ドラッグとは、その強弱を調整することにより、急激な魚の引きに対し、スプールが逆転して糸切れを防ぐ機構です。

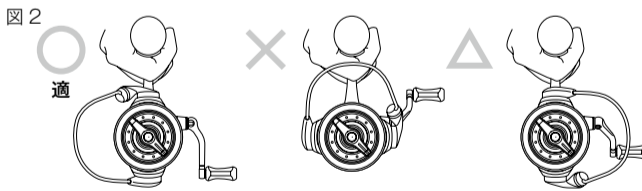
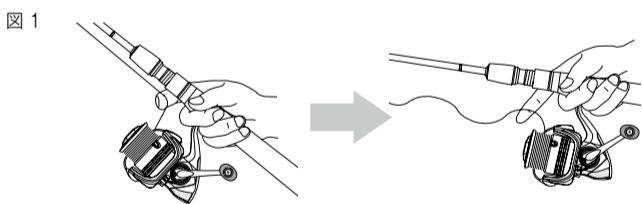


- ①ドラッグノブを右に回すとドラッグ力が強くなり、左に回すと弱くなります。
- ②リールを使用するロッドに取り付け、ラインをロッドのガイドに通します。
- ③ストッパー ON の状態で図のように糸を引き出しながらドラッグの締め付けを調整します。



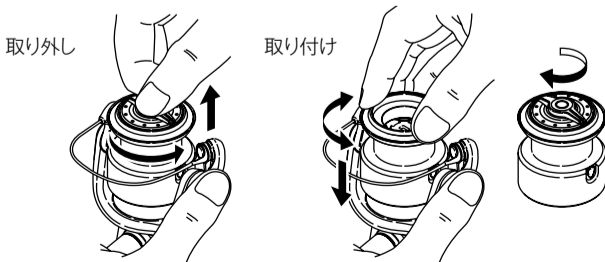
■キャスト方法

- ①図1のように人差し指に糸を引っ掛けます。
 - ②図2の位置でボールを起こします。
 - ③竿を振りかぶり、キャストをしてください。
- ※ドラッグの締め付けが弱すぎるとスプールが逆転し糸で指を切るおそれがあります。



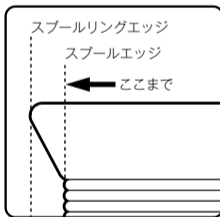
■スピールの着脱方法

- 取り外し方 ドラッグノブを反時計回りに外れるまで廻してください。
- 取り付け方 スプールを左右に廻しながら、完全に底当たりするまで押し込んでください。ドラッグノブを時計回りに廻すと締め付けることができます。



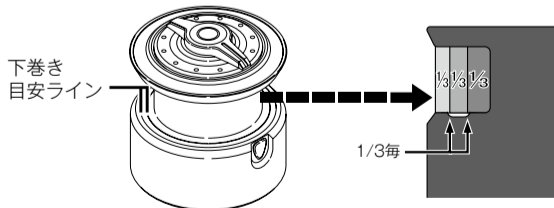
●AR-C 推奨糸巻

図の位置まで糸を巻きます。それより多く巻かれますとAR-Cスピールの性能が発揮されない場合があります。



■下巻き目安ライン

全糸巻量の1/3ごとに目安ラインが引いてあります。全糸巻量が150mの場合50m毎になります。※下巻き目安ラインが無いモデルや、1/2のモデルもあります。



お手入れ方法

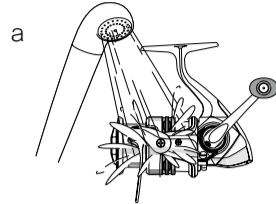
特に海水・汽水域でリールをご使用された後は、錆や塩分の固着によるトラブルを防止するためにも、以下の要領で釣行後にメンテナンスを行うことをお勧めします。

①必ず竿から外してください。

使用後は、必ず竿から取り外して、真水で水洗いしてから保管ください。例え、水洗いされても、竿とセットしたまま放置されますと、リールのフット部とリールシートのフード部に水が溜まり、腐蝕するおそれがあります。

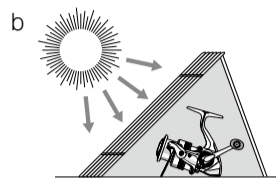
②水洗いしてください。

使用後はシャワーでの洗浄が可能です。まず、ドラッグ内に水が入らないように、ドラッグを締め込んでください。次に、シャワー等の真水で、リールに付着した塩分、砂、汚れを水洗いしてください。(図a) 温水はグリスを洗い流すおそれがありますのでおやめください。又、同様の理由で、リール本体を水没させないでください。



③乾燥させてください。

しっかりと水を切った後、直射日光を避け、陰干ししてください。その際、ドラッグをゆるめ、オイルインジェクションの注油口キャップを外すと効果的です。尚、直射日光、ドライヤー等は、内部のムレを引き起こします。お避けください。(図b)



④注油してください。

オイルとグリスは下図を参考にさせていただき、それぞれ間違えないように噴霧してください。尚、グリス、オイルは弊社純正品(総合カタログまたはシマノホームページ参照)をお使いください。そうでない場合の品質は保証いたしかねます。ご注意ください。

※ドラッグ部にはシマノドラッグ専用グリス(総合カタログまたはシマノホームページ参照)以外は塗布しないでください。ドラッグ専用グリスを必要の方は、アフターパーツで取り扱っておりますので最寄りの販売店にてご注文ください。

《注油上のご注意》

●オイルインジェクション(ボディ、ラインローラー)について

オイルインジェクションからオイルまたはグリスを噴霧する頻度は、水洗い・乾燥後及び、釣行5回につき1度、または、次の釣行までの期間が1ヶ月以上ある場合に1度を目安にしてください。又、1度の噴霧(注油)時間は約1秒です。注油後、注油キャップは必ずお閉めください。逆流したオイルで服を汚す場合があります。※オイルインジェクションからの大量のグリススプレーはお避けください。ストッパーがきかなくなる場合があります。

●ラインローラーオイルインジェクションへの注油

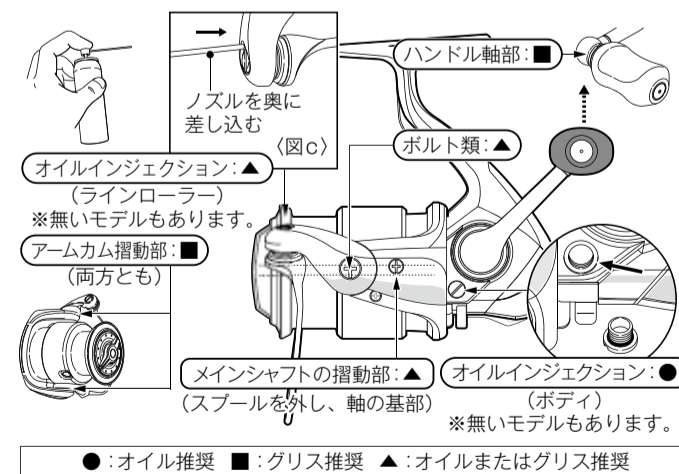
ラインローラーオイルインジェクションよりシマノ純正オイルまたはグリススプレーのノズルを奥まで差し込み、ワンブッシュしてください。(下図c)

※注意：噴霧したオイルまたはグリスがラインローラー部の隙間より噴き出る可能性がありますので、リールからスプールを外しラインローラー近辺をきれいな布等で覆ったうえで、スプレーしてください。また、付着したオイルまたはグリスがリールの回転により衣服等へ飛び散るおそれがありますので、スプレー後はきれいな布等でラインローラー表面を拭き取ってください。

●ローラークラッチ部には絶対にグリスを塗布しないでください。ストッパー逆転の原因となります。

●ローター内部にはグリススプレーを噴射しないでください。ストッパーやブレーキが利かなくなる原因となります。

●オイル(スプレー)使用部分箇所

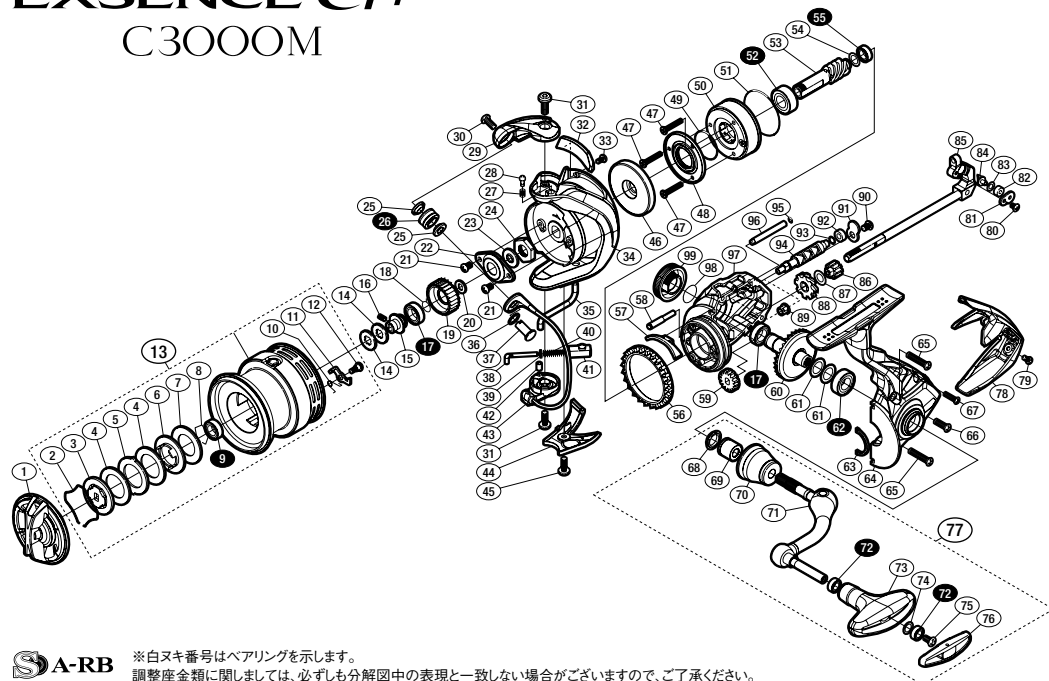


※グリスは、分解してグリスアップする場合以外は必要ございません。※イラストは実際の製品と異なる場合がございます。

⑤保管上のご注意

保管の際は必ず竿から取り外してください。また、なるべく乾燥した冷暗所に保管してください。濡れたまま湿度の高い状態で密封された空間(自動車のトランク、ダッシュボード等)に長時間放置されますと腐食を起こす可能性があります。

EXSENCE C14+ C3000M



SAR-B ※白ヌキ番号はベアリングを示します。
調整座金類に関しては、必ずしも分解図中の表現と一致しない場合がございますので、ご了承ください。
(55F17E029) (商品により使用している場合とそうでない場合がございます。)

■パーツリスト

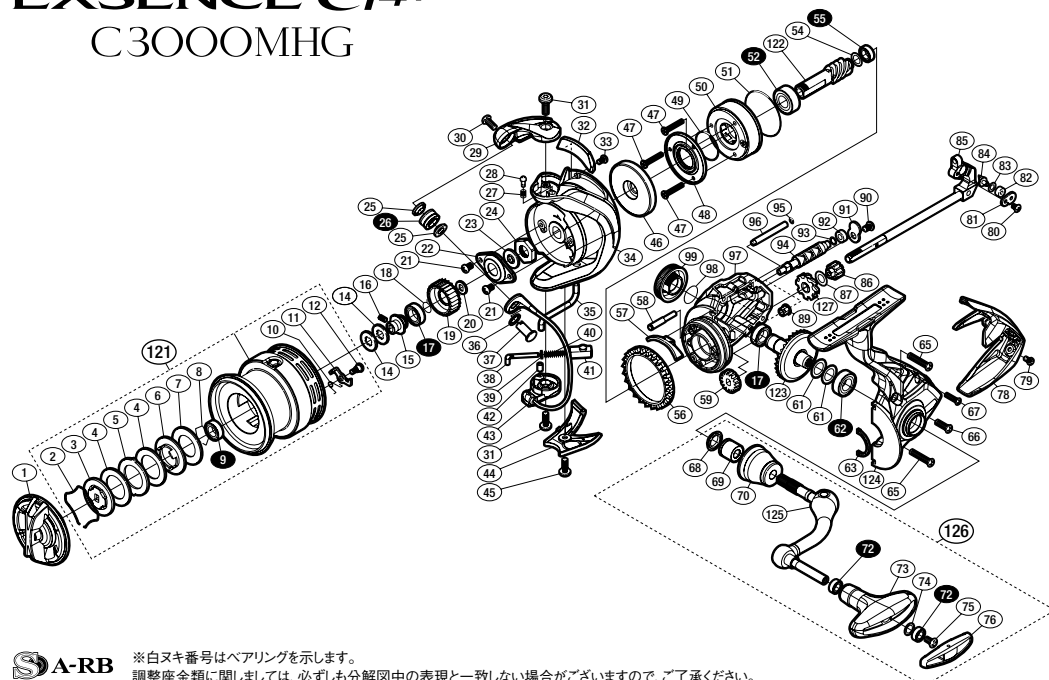
番号	部 品 名	番号	部 品 名	番号	部 品 名
1	ドラッグノブ組	36	座金	71	ハンドルシャフト組
2	抜け止めバネ	37	アーム固定軸	72	ボールベアリング (4x7x2.5 SAR-B)
3	小判座金	38	アームバネガイド (A)	73	ハンドルノブ
4	ドラッグ座金	39	アームバネガイド (A) カラー	74	座金
5	耳付座金	40	アームカムバネ	75	固定ボルト
6	小判座金	41	アームカムバネシート	76	ハンドルキャップ
7	ドラッグ座金	42	アームバネガイド (A) カラーブッシュ	77	ハンドル組
8	ベアリング抜け止め	43	ベール組	78	ボディガード
9	ボールベアリング (6x10x3 SAR-B)	44	ベール取付ケカバー	79	固定ボルト
10	スプールピンバネ	45	固定ボルト	80	固定ボルト
11	スプールピン	46	ローターカラー	81	ウォームシャフトピン押さえ板
12	固定ボルト	47	固定ボルト	82	ウォームシャフトピンカラー
13	スプール組	48	ローラークラッチカバー板	83	座金
14	スプール座金	49	Oリング	84	ウォームシャフトピン
15	スプール軸ベアリングガイド	50	ローラークラッチ組	85	メインシャフト組
16	セットスクリュー (M2x5)	51	Oリング	86	中間ギア (S)
17	ボールベアリング (7x11x3 SAR-B)	52	ボールベアリング (7x14x5 SAR-B)	87	座金
18	ラチェットバネ	53	ピニオンギア	88	中間ギア (大)
19	ドラッグ音出シラチェット	54	座金	89	ウォームシャフトブッシュ
20	スプール受け	55	ボールベアリング (5x8x2.5 SAR-B)	90	固定ボルト
21	固定ボルト	56	フリクションリング	91	ウォームシャフトカバー
22	リテーナ	57	内ゲリ当たり	92	ウォームシャフトブッシュ
23	ローターベアリングシール	58	中間ギア軸	93	座金
24	ローターナット	59	ウォームシャフトギア	94	ウォームシャフト
25	ラインローラーベアリングカラー	60	ドライブギア組	95	Oリング
26	ラインローラー (ベアリング入り) 組	61	座金	96	摺動子ガイド
27	音出シバネ	62	ボールベアリング (7x13x4 SAR-B)	97	ボディ
28	音出シピン	63	フタフランジシール	98	Oリング
29	アームカム	64	脚付キフタ組	99	ハンドルスクリューキャップ
30	固定ボルト	65	固定ボルト		
31	固定ボルト	66	固定ボルト		
32	バランスガード組	67	固定ボルト		
33	固定ボルト	68	ハンドル軸シール		
34	ローター	69	ハンドル軸ツバ (B)		
35	内ゲリレバー	70	ハンドル軸ツバ		
				*F01	リール袋 (付属品)
				PUNT	取扱説明書分解図セット (付属品)
				ITOS	スプール糸止メシール (付属品)

※部品内容について予告なく変更する場合があります。

(180312)_003

Printed in Malaysia

EXSENCE C14+ C3000MHG



SAR-B ※白ヌキ番号はベアリングを示します。
調整座金類に関しては、必ずしも分解図中の表現と一致しない場合がございますので、ご了承ください。
(55F17E032) (商品により使用している場合とそうでない場合がございます。)

■パーツリスト

番号	部 品 名	番号	部 品 名	番号	部 品 名
1	ドラッグノブ組	37	アーム固定軸	76	ハンドルキャップ
2	抜け止めバネ	38	アームバネガイド (A)	78	ボディガード
3	小判座金	39	アームバネガイド (A) カラー	79	固定ボルト
4	ドラッグ座金	40	アームカムバネ	80	固定ボルト
5	耳付座金	41	アームカムバネシート	81	ウォームシャフトピン押さえ板
6	小判座金	42	アームバネガイド (A) カラーブッシュ	82	ウォームシャフトピンカラー
7	ドラッグ座金	43	ベール組	83	座金
8	ベアリング抜け止め	44	ベール取付ケカバー	84	ウォームシャフトピン
9	ボールベアリング (6x10x3 SAR-B)	45	固定ボルト	85	メインシャフト組
10	スプールピンバネ	46	ローターカラー	86	中間ギア (S)
11	スプールピン	47	固定ボルト	87	座金
12	固定ボルト	48	ローラークラッチカバー板	89	ウォームシャフトブッシュ
14	スプール座金	49	Oリング	90	固定ボルト
15	スプール軸ベアリングガイド	50	ローラークラッチ組	91	ウォームシャフトカバー
16	セットスクリュー (M2x5)	51	Oリング	92	ウォームシャフトブッシュ
17	ボールベアリング (7x11x3 SAR-B)	52	ボールベアリング (7x14x5 SAR-B)	93	座金
18	ラチェットバネ	54	座金	94	ウォームシャフト
19	ドラッグ音出シラチェット	55	ボールベアリング (5x8x2.5 SAR-B)	95	Oリング
20	スプール受け	56	フリクションリング	96	摺動子ガイド
21	固定ボルト	57	内ゲリ当たり	97	ボディ
22	リテーナ	58	中間ギア軸	98	Oリング
23	ローターベアリングシール	59	ウォームシャフトギア	99	ハンドルスクリューキャップ
24	ローターナット	61	座金	121	スプール組
25	ラインローラーベアリングカラー	62	ボールベアリング (7x13x4 SAR-B)	122	ピニオンギア
26	ラインローラー (ベアリング入り) 組	63	フタフランジシール	123	ドライブギア組
27	音出シバネ	65	固定ボルト	124	脚付キフタ組
28	音出シピン	66	固定ボルト	125	ハンドルシャフト組
29	アームカム	67	固定ボルト	126	ハンドル組
30	固定ボルト	68	ハンドル軸シール	127	中間ギア (大)
31	固定ボルト	69	ハンドル軸ツバ (B)		
32	バランスガード組	70	ハンドル軸ツバ		
33	固定ボルト	72	ボールベアリング (4x7x2.5 SAR-B)		
34	ローター	73	ハンドルノブ		
35	内ゲリレバー	74	座金		
36	座金	75	固定ボルト		
				*F01	リール袋 (付属品)
				PUNT	取扱説明書分解図セット (付属品)
				ITOS	スプール糸止メシール (付属品)

※部品内容について予告なく変更する場合があります。

(180312)_003

■仕様一覧

品番	ギア比	最大ドラッグ力 (kg)	自重 (g)	糸巻量	最大巻上長 (cm / ハンドル1回転)	スプール寸法 (径mm / ストロークmm)	ベアリング数 (ボール / ローラー)
C3000M	5.0	9.0	195	ナイロン (lb-m) 8-130, 10-110, 12-85 フロロ (lb-m) 8-110, 10-90, 12-80 PE (号-m) 0.8-300, 1-220, 1.2-150	73	46.5 / 14.5	9 / 1
C3000MHG	6.0	9.0	195	ナイロン (lb-m) 8-130, 10-110, 12-85 フロロ (lb-m) 8-110, 10-90, 12-80 PE (号-m) 0.8-300, 1-220, 1.2-150	88	46.5 / 14.5	9 / 1
3000MHG	5.8	9.0	205	ナイロン (lb-m) 8-130, 10-110, 12-85 フロロ (lb-m) 8-110, 10-90, 12-80 PE (号-m) 0.8-300, 1-220, 1.2-150	85	46.5 / 14.5	9 / 1
4000MXG	6.2	11.0	245	ナイロン (lb-m) 10-160, 12-120, 16-90 フロロ (lb-m) 12-110, 16-90, 20-65 PE (号-m) 1.2-250, 1.5-200, 2-150	99	51.0 / 17.0	9 / 1

●糸巻き量は参考値となっております。糸の張力、直径、気温などの様々な要因によって、実際に巻ける数値が前後する可能性があります。
●標準付属品：取扱説明書・分解図・スプール糸止メシール・リール袋・スプール調整ワッシャー (0.25x2, 0.5x2)

■夢屋タイプ

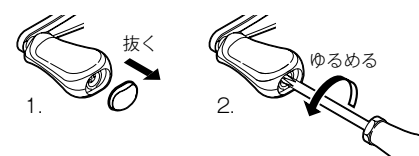
品番	スプール	ハンドル	ハンドルノブ	ハンドルスクリューキャップ	リールスタンド
C3000M	S-23	H-2	A	HC-2	C
C3000MHG	S-23	H-2	A	HC-2	C
3000MHG	S-23	H-2	A	HC-2	C/D
4000MXG	S-24	H-2	A	HC-2	C/D

※詳細はシマノホームページでご確認ください。

■ハンドルノブの取り外し方

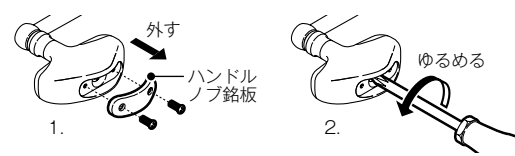
C3000M, C3000MHG, 3000MHG

1. キャップを取り外します。
2. ノブ内部のネジをゆるめて外します。



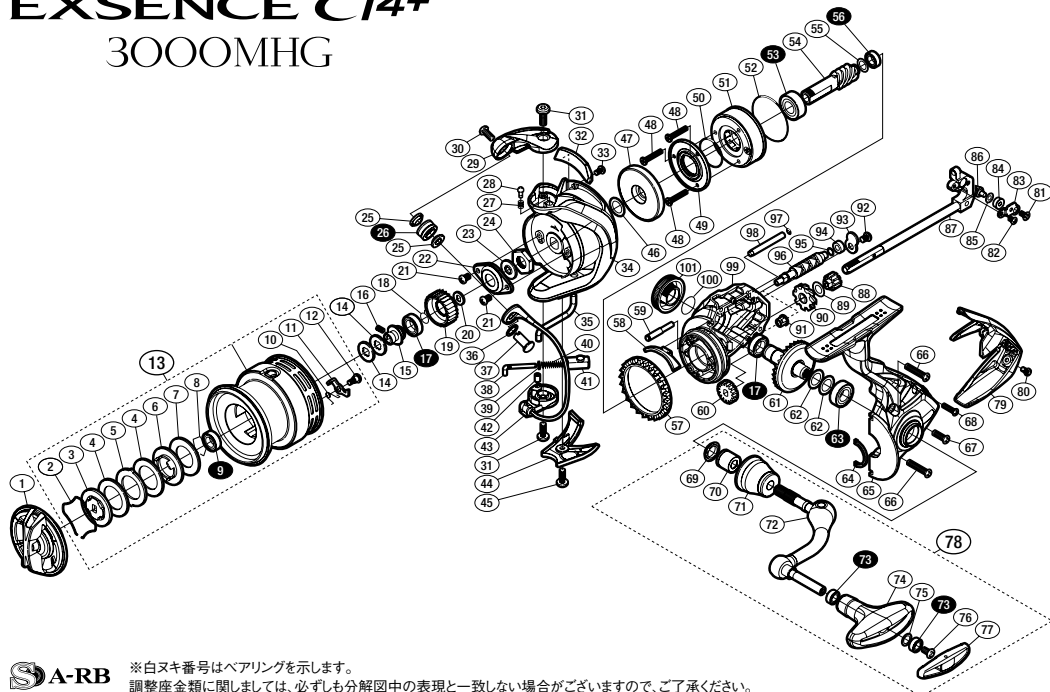
4000MXG

1. ネジ2本をゆるめて、ハンドルノブ銘板を外します。
2. ノブ内部のネジをゆるめて外します。



EXSENCE C14+

3000MHG



S A-RB ※白ヌキ番号はベアリングを示します。
調整座金類に関しては、必ずしも分解図中の表現と一致しない場合がございますので、ご了承ください。
(商品により使用している場合とそうでない場合がございます。)

■パーツリスト

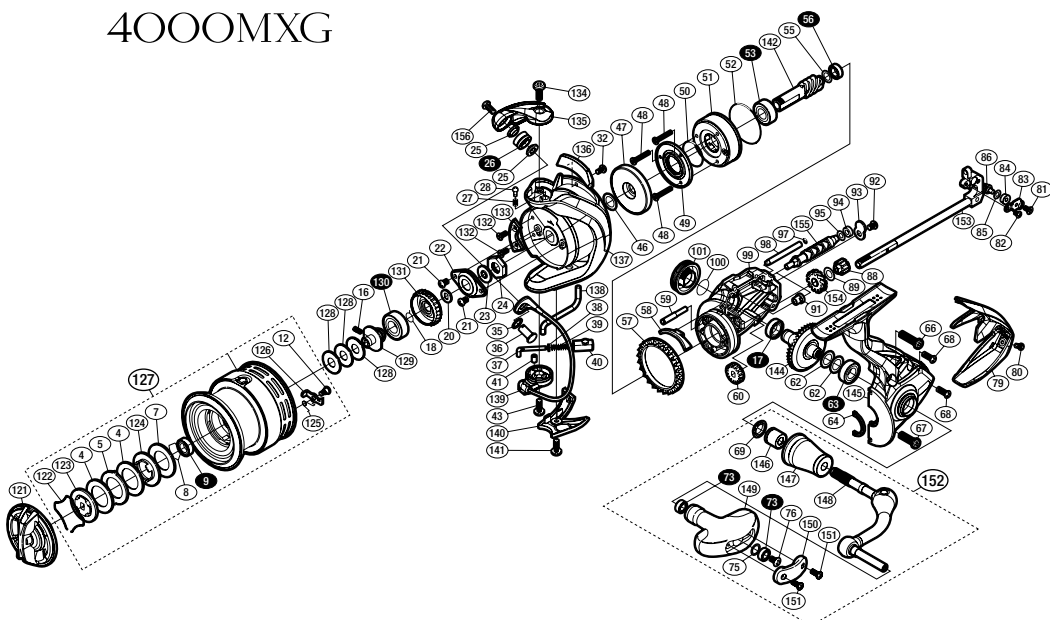
番号	部 品 名	番号	部 品 名	番号	部 品 名
1	ドラッグフ	36	座金	71	ハンドル軸ツバ
2	抜け止メバネ	37	アーム固定軸	72	ハンドルシャフト組
3	小判座金	38	アームバネガイド	73	ボールベアリング(4×7×2.5 SARB)
4	ドラッグ座金	39	アームバネガイド(A)カラー	74	ハンドルノブ
5	耳付座金	40	アームカムバネ	75	座金
6	小判座金	41	アームカムバネシート	76	固定ボルト
7	ドラッグ座金	42	アームバネガイド(A)カラーブッシュ	77	ハンドルキャップ
8	ベアリング抜け止メ	43	ベール組	78	ハンドル組
9	ボールベアリング(6×10×3 SARB)	44	ベール取付ケカバー	79	ボディガード
10	スプールピンバネ	45	固定ボルト	80	固定ボルト
11	スプールピン	46	座金	81	固定ボルト
12	固定ボルト	47	ローターカラー	82	固定ボルト
13	スプール組	48	固定ボルト	83	ウォームシャフトピン押サエ板
14	スプール座金	49	ローラークラッチカバー板	84	ウォームシャフトピンカラー
15	スプール軸ベアリングガイド	50	Oリング	85	座金
16	セットスクリュー(M2×5)	51	ローラークラッチ組	86	ウォームシャフトピン
17	ボールベアリング(7×11×3 SARB)	52	Oリング	87	メインシャフト組
18	ラチェットバネ	53	ボールベアリング(7×14×5 SARB)	88	中間ギア(S)
19	ドラッグ音出シラチェット	54	ピニオンギア	89	座金
20	スプール受け	55	座金	90	中間ギア(L)
21	固定ボルト	56	ボールベアリング(5×8×2.5 SARB)	91	ウォームシャフトブッシュ
22	リテーナ	57	フリクションリング	92	固定ボルト
23	ローターベアリングシール	58	内ゲリ当り	93	ウォームシャフトカバー
24	ローターナット	59	中間ギア軸	94	ウォームシャフトブッシュ
25	ラインローラーベアリングカラー	60	ウォームシャフトギア	95	座金
26	ラインローラー(ベアリング入り)組	61	ドライブギア組	96	ウォームシャフト
27	音出シバネ	62	座金	97	Oリング
28	音出シピン	63	ボールベアリング(7×13×4 SARB)	98	摺動子ガイド
29	アームカム	64	フタフランジシール	99	ボディ
30	固定ボルト	65	脚付キフタ組	100	Oリング
31	固定ボルト	66	固定ボルト	101	ハンドルスクリュウキャップ
32	バランスガード組	67	固定ボルト		
33	固定ボルト	68	固定ボルト		
34	ローター	69	ハンドル軸シール	*F01	リール袋 (付属品)
35	内ゲリレバー	70	ハンドル軸ツバ(B)	PUNT	取扱説明書分解図セット (付属品)
				ITOS	スプール糸止メシール (付属品)

※部品内容について予告なく変更する場合があります。

(180312)_003

EXSENCE C14+

4000MXG



S A-RB ※白ヌキ番号はベアリングを示します。
調整座金類に関しては、必ずしも分解図中の表現と一致しない場合がございますので、ご了承ください。
(商品により使用している場合とそうでない場合がございます。)

■パーツリスト

番号	部 品 名	番号	部 品 名	番号	部 品 名
4	ドラッグ座金	57	フリクションリング	124	小判座金
5	耳付座金	58	内ゲリ当り	125	スプールピンバネ
7	ドラッグ座金	59	中間ギア軸	126	スプールピン
8	ベアリング抜け止メ	60	ウォームシャフトギア	127	スプール組
9	ボールベアリング(6×10×3 SARB)	62	座金	128	スプール座金
12	固定ボルト	63	ボールベアリング(7×13×4 SARB)	129	スプール軸ベアリングガイド
16	セットスクリュー(M2×5)	64	フタフランジシール	130	ボールベアリング(8×16×5 SARB)
17	ボールベアリング(7×11×3 SARB)	66	固定ボルト	131	ドラッグ音出シラチェット
18	ラチェットバネ	67	固定ボルト	132	固定ボルト
20	スプール受け	68	固定ボルト	133	バランス A
21	固定ボルト	69	ハンドル軸シール	134	固定ボルト
22	リテーナ	73	ボールベアリング(4×7×2.5 SARB)	135	アームカム
23	ローターベアリングシール	75	座金	136	バランスガード組
24	ローターナット	76	固定ボルト	137	ローター
25	ラインローラーベアリングカラー	79	ボディガード	138	内ゲリレバー
26	ラインローラー組(ベアリング入り)	80	固定ボルト	139	ベール組
27	音出シバネ	81	固定ボルト	140	ベール取付ケカバー
28	音出シピン	82	固定ボルト	141	固定ボルト
32	固定ボルト	83	ウォームシャフトピン押サエ板	142	ピニオンギア
35	座金	84	ウォームシャフトピンカラー	144	ドライブギア組
36	アーム固定軸	85	座金	145	脚付キフタ組
37	アームバネガイド	86	ウォームシャフトピン	146	ハンドル軸ツバ(B)
38	アームバネガイド(A)カラー	88	中間ギア(S)	147	ハンドル軸ツバ
39	アームカムバネ	89	座金	148	ハンドルシャフト組
40	アームカムバネシート	91	ウォームシャフトブッシュ	149	ハンドルノブ
41	アームバネガイド(A)カラーブッシュ	92	固定ボルト	150	ハンドルノブ銘版
43	固定ボルト	93	ウォームシャフトカバー	151	固定ボルト
46	座金	94	ウォームシャフトブッシュ	152	ハンドル組
47	ローターカラー	95	座金	153	メインシャフト組
48	固定ボルト	97	Oリング	154	中間ギア(L)
49	ローラークラッチカバー板	98	摺動子ガイド	155	ウォームシャフト
50	Oリング	99	ボディ	156	固定ボルト
51	ローラークラッチ組	100	Oリング		
52	Oリング	101	ハンドルスクリュウキャップ		
53	ボールベアリング(7×14×5 SARB)	121	ドラッグフ	*F01	リール袋 (付属品)
55	座金	122	抜け止メバネ	PUNT	取扱説明書分解図セット (付属品)
56	ボールベアリング(5×8×2.5 SARB)	123	小判座金	ITOS	スプール糸止メシール (付属品)

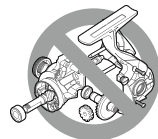
※部品内容について予告なく変更する場合があります。

(180312)_003

使用上のご注意

分解禁止

本製品は、精密な作りになっております。取扱い説明書に分解・メンテナンスの記載がある部位を除き、お客様ご自身による分解は、これら性能が損なわれる可能性がありますので、推奨できません。分解により生じた不具合に関しては、保証致しかねますので、ご注意ください。



本製品は水の入りにくい構造を有していますが、水没させての使用を想定しておりません。

リールを砂地に直接置いたり、リールを水没させないでください。
リール内部に砂や水が入ると、故障の原因となります。

本製品は初期性能が従来品より長続きする設計となっています。

そのため注油はこれまでの製品よりも低い頻度で行っても十分な性能を発揮します。
本製品にはラインローラーに注油穴がありませんが、性能上は問題ありません。
定期的に弊社オーバーホールサービスを受けていただくことを推奨します。

本体とローターの隙間(*)に注油することはおやめください。

本製品は水の浸入を抑えるパーツに特殊な、はっ水処理を行っています。
注油することで油分が付着し、はっ水性能を損う恐れがあります。



ラインローラーのメンテナンスについて

ラインローラーは毎釣行後、回転させながら水洗いしてください。定期的な専用の特殊はっ水グリス(別売り)を塗布することで性能がより長続きします。弊社オーバーホールサービスの際には専門スタッフがラインローラーに適切な方法でグリスの塗布を行いますので、オーバーホールサービスの定期的なご利用を推奨します。お客様ご自身で特殊はっ水グリスを塗布する際には、以下の手順で行ってください。一部の国や地域では特殊はっ水グリスを販売していない場合があります。

1. 固定ボルト(A)を外してください。カラー(B)とラインローラー組(C)、ワッシャー(D)、固定軸(E)を取り外してください。

※(D)のワッシャーはないモデルもあります。

2. 各パーツの汚れをふき取ってください。その際ラインローラー組はパーツクリーナーなどでの洗浄はお控えください。内部ベアリングに不具合が生じる恐れがあります。
カラー(B)、ラインローラー組(C)に右図のように専用特殊撥水グリスを塗布してください。

3. 分解したパーツを組み立ててください。
その際分解したパーツの向きに注意してください。**汎用スピニングの場合**：幅が長い側(※)をボルト側に**投げリールの場合**：テーパーが付いている側をボルト側にして組み立ててください。

※固定ボルトを取り付ける際はボルトを強く締めすぎないようにご注意ください。ボルトが破損する恐れがあります。
(参考締め付けトルク：汎用スピニングの場合 30N・cm、投げリールの場合 45-65N・cm)
また特殊はっ水グリスを多量に塗布するとリールを勢いよく回転させた際にグリスが飛びだす恐れがあります。つけ過ぎには十分にご注意ください。

