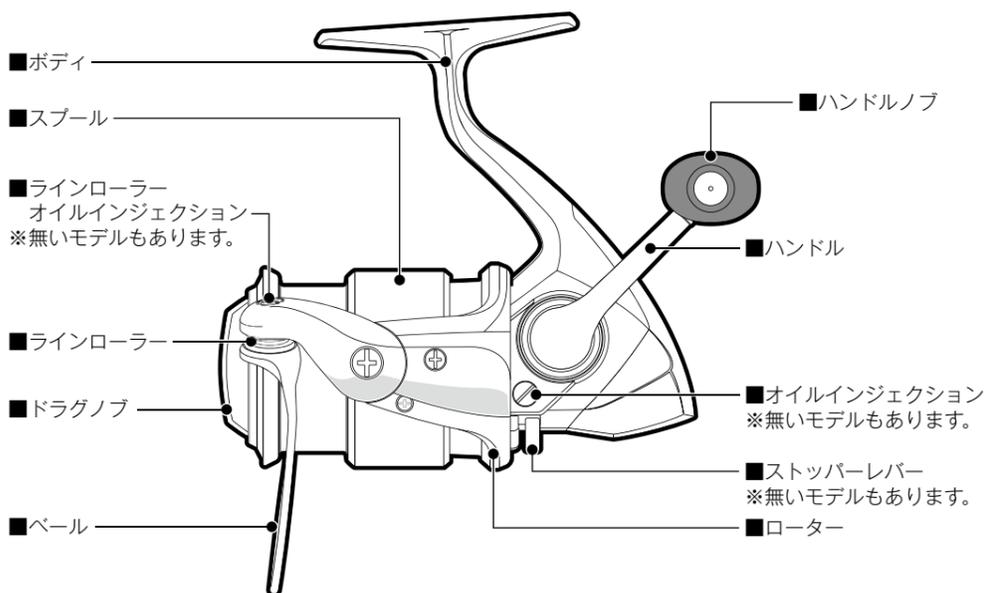


スピニングリール

取扱説明書 SHIMANO

この度は、シマノ製品をお買い上げいただき、まことにありがとうございます。本製品の機能を十分に引き出し、末永くご愛用いただくためにも、使用前にこの取扱説明書をお読みいただき、リール同様大切に保存していただくようお願い申し上げます。

各部の名称



※イラストは実際の製品とは異なります。

安全上・ご使用上のご注意 **ご使用前に必ずお読みください。**

⚠ 注意

- キャスト（投げる）の時は、ベールを起こすことを忘れないでください。仕掛けが切れたり、思わぬ方向にとんで周囲の人にけがをさせるおそれがあります。
- キャスト（投げる）の時、ストッパーのある機種では、ストッパーをONにして投げてください。OFFにして投げるとハンドル等が逆転し、手に当たりけがをするおそれがあります。
- ストッパーのある機種では、ストッパーをOFFにして釣っていると、ハンドル等が逆転し、手に当たりけがをするおそれがあります。
- 糸が勢よく出ている時は、糸にふれないでください。糸で指を切るおそれがあります。
- メッキや塗装等の表面処理が剥がれたり、強い衝撃等により素材の表面が鋭利になった場合には、その部分に触れないでください。けがをするおそれがあります。
- 根掛かりした時は、竿やリールで無理にあおらないで、手にタオル等の布きれを巻くか、丈夫な棒状の物に糸を巻きつけてゆっくりと引っ張るようにしてください。リールの故障の原因となります。ハサミ等で手元付近の糸を切ると、現場に糸が多く残るのでおやめください。
- 落下にご注意ください。リールを竿に取り付けた状態で、アスファルト、コンクリート等の地面に強く落下させると、衝撃でリールの脚部が折れることがあります。
- リールを砂地に直接置いたり、リールを水没させないでください。リール内部に砂や水が入ると、故障の原因となります。
- 幼児の手の届くところには置かないでください。予期せぬ事故やけがにつながるおそれがあります。
- 速投する際にはドラグが滑ると糸で指を傷付けるおそれがあります。必ずドラグを強く締付けてから投げてください。
- リールを釣り以外の目的で使用しないでください。
- リールの回転部にはグリスや油が付いていますので、服を汚さないように注意してください。
- リールは丁寧に扱ってください。移動時、特に放り投げや、バック内で他の道具との接触による破損には十分ご注意ください。



- 回転しているハンドル、ローター等には、触れないでください。けがをするおそれがあります。

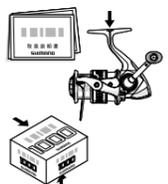
商品のお問い合わせ・アフターサービスのご案内

- 弊社の製品、部品には全てコードがついています。製品のコードにつきましては「仕様一覧」に表示しています。また、部品につきましては分解図に載せています。製品の性能、スペック等のお問い合わせの際は「仕様一覧」をご覧ください。製品名と製品コードをお知らせください。（例／製品名：ステラ1000S 製品コード：SD83B012）
- 修理に出される時は、お買い上げの販売店に現品をお預け願います。その際には必ず、不具合が生じたそのままの状態の販売店へお持ちいただき、修理箇所、不具合内容を具体的に（例／ストッパーが動かない）お知らせください。また、お近くにシマノ商品取扱店がない場合は、最寄りの営業所へお問い合わせください。修理品は部品代のほか工賃を頂きますのでご了承ください。商品の故障などによって生じる他のタックルの破損、紛失、釣行費等は保証できません。
- 弊社純正部品以外の取り付けによる不具合は保証いたしかねます。また、弊社純正部品以外の部品が取り付けられたままでの修理はお断りさせていただきます。ご了承ください。

- ご自分で修理をされる場合の部品や替えスプールのお取り寄せは分解図をご覧ください。製品名・商品コードもしくは製品コード・部品番号・部品名をご指定のうえ、お買い上げの販売店にご注文ください。内部の部品に関しましては、複雑です。リール本体ごと修理に出されることをお勧めします。（例／製品名：ステラ1000S 商品コード：02425 製品コード：SD83B012 部品番号：2 部品名：スプール）

- 弊社ではリール、釣竿の補修用性能部品の保有期間を、製造中止後6年間としています。性能部品とは、その製品の機能を維持するために必要な部品です。修理対応期間を過ぎた場合は修理をお断りすることがございます。性能部品以外は製造中止後6年以内でも供給できない可能性があります。

- 商品コード/製品コードの位置
分解図、パッケージ底面もしくは側面部に製品コード・商品コードを表示しています。また、製品には商品コードを表示しています。
*パッケージ、製品にこれら表示の無いものもございます。



定期メンテナンス

■ベアリングの塩噛み

S A-RB(シールド耐塩水ベアリング)はベアリング本体、シールドともに錆びにくい物になっています。しかしシールドはベアリング内部に塩水が浸入して発生する「塩噛み」を完全に防ぐものではありません。ベアリング内部に塩水が浸入して乾燥すると、塩噛みを起こす場合があります。錆びている訳ではありませんが、同様に音なり、ゴロ付き等の症状が出る場合があります。その場合、S A-RB を取り出して真水で洗い流して塩抜きするか、S A-RB ごと交換しなければ完全には解消できません。メンテナンスをお受けいただくことをお勧めします。

■弊社サービスへご依頼ください。

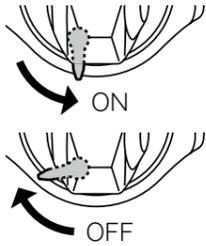
リールの状態は使用頻度のみならず、使用環境、使用方法、対象魚等によって大きく変わります。回転時の異音、違和感を感じられたら、お買い上げの販売店を通じて直ぐさま弊社サービスへお預けください。また、半年に1度をめやすにオーバーホールなどのメンテナンスを行うことをお勧めいたします。オーバーホールに関しましては、機種別、コース別がございますので詳しくは総合カタログまたはシマノホームページでご確認の上、販売店へお持込みいただき、ご依頼くださいますようお願い申し上げます。

■ストッパーレバーの操作方法

通常は、ストッパー ON で使用します。

- ON 逆転止めが作動し、ハンドルは正転方向にしか廻りません。
- OFF 逆転止めが解除され、ハンドルは正転、逆転どちらの方向にも廻ります。

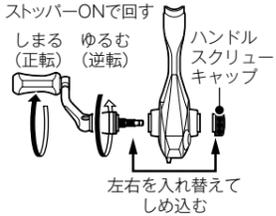
※ストッパーレバーが無いモデルもあります。



■ハンドルの左右交換方法

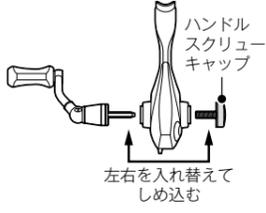
●ねじ込みハンドルの場合

- ①ハンドルスクリューキャップを外します。
 - ②ハンドルを逆転方向に回し取り外す。
 - ③左右を入れ替え、ハンドルを回転方向に回し取り付けます。
 - ④ハンドルスクリューキャップを取り付けます。
- ※左右付け替え時に、ハンドル軸の交換が必要なモデルもあります。



●ねじ込みハンドルで無い場合

- ①ハンドルスクリューキャップを反時計回りに回し外します。
- ②ハンドルを引き抜き左右を入れ替えます。
- ③ハンドルスクリューキャップで締め付けて固定します。



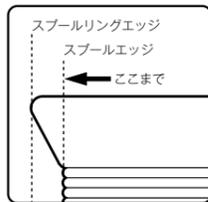
■糸の巻き方

- ①リールを竿に取り付けます。
- ②ドラッグを締め込みます。
- ③元ガイドから糸を通しスプールに結びます。このとき、結び目はテープ等で固定します。
- ④図のように、糸が巻かれたボビンをタテにして、適度に抑え、糸にテンションをかけながら巻きます。



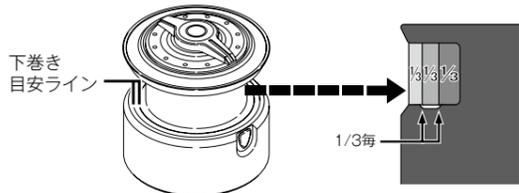
●AR-C 推奨糸巻量

図の位置まで糸を巻きます。それより多く巻かれますと AR-C スプールの性能が発揮されない場合があります。

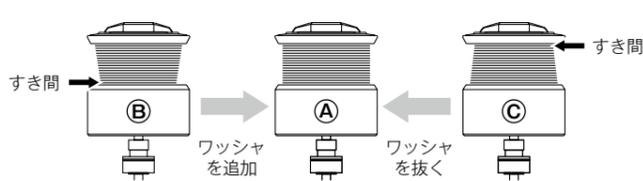


■下巻き目安ライン

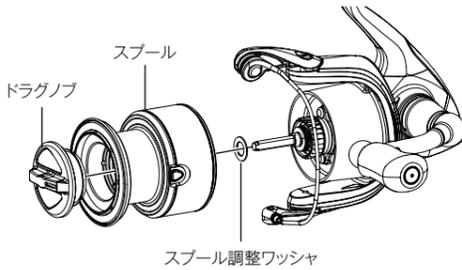
全糸巻量の 1/3 ごとに目安ラインが引いてあります。全糸巻量が 150m の場合 50m 毎になります。 ※下巻き目安ラインが無いモデルや、1/2 のモデルもあります。



■糸巻き形状の調整方法

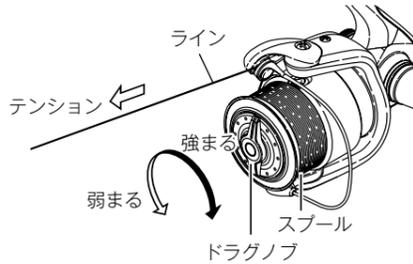


Bの状態からスプール調整ワッシャを追加するとAの状態に近づきます。Cの状態からスプール調整ワッシャを抜くとAの状態に近づきます。なるべくAの状態での使用をお勧めします。

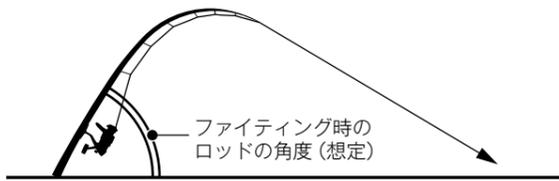


■ドラッグの調整方法

ドラッグとは、その強弱を調整することにより、急激な魚の引きに対し、スプールが逆転して糸切れを防ぐ機構です。

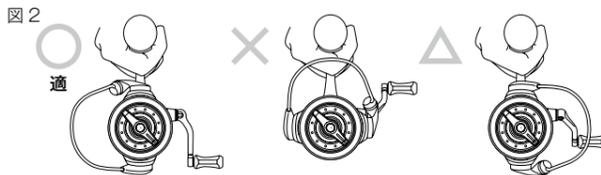
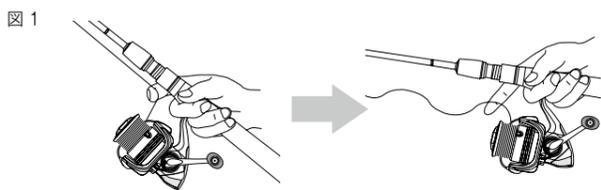


- ①ドラッグノブを右に回すとドラッグ力が強くなり、左に回すと弱くなります。
- ②リールを使用するロッドに取り付け、ラインをロッドのガイドに通します。
- ③ストッパー ON の状態で図のように糸を引き出しながらドラッグの締め付けを調整します。



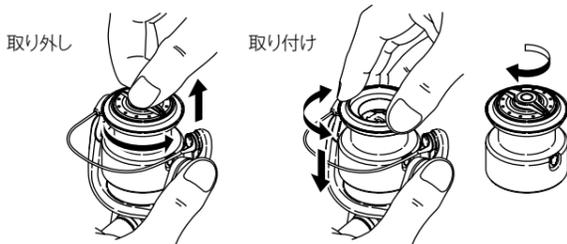
■キャスト方法

- ①図1のように人差し指に糸を引っ掛けます。
 - ②図2の位置でボールを起こします。
 - ③竿を振りかぶり、キャストをしてください。
- ※ドラッグの締め付けが弱すぎるとスプールが逆転し糸で指を切るおそれがあります。



■スプールの着脱方法

- 取り外し方 ドラッグノブを反時計回りに外れるまで廻してください。
- 取り付け方 スプールを左右に廻しながら、完全に底当たりするまで押し込んでください。ドラッグノブを時計回りに廻すと締め付けることができます。



お手入れ方法

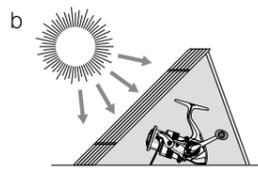
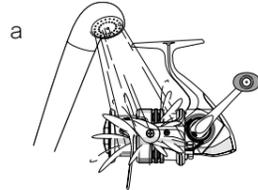
特に海水・汽水域でリールをご使用された後は、錆や塩分の固着によるトラブルを防止するためにも、以下の要領で釣行後にメンテナンスを行うことをお勧めします。

①必ず竿から外してください。

使用後は、必ず竿から取り外して、真水で水洗いしてから保管ください。例え、水洗いされても、竿とセットしたまま放置されますと、リールのフット部とリールシートのフード部に水が溜まり、腐蝕するおそれがあります。

②水洗いしてください。

使用後はシャワーでの洗浄が可能です。まず、ドラッグ内に水が入らないように、ドラッグを締め込んでください。次に、シャワー等の真水で、リールに付着した塩分、砂、汚れを水洗いしてください。(図a) 温水はグリスを洗い流すおそれがありますのでおやめください。又、同様の理由で、リール本体を水没させないでください。



③乾燥させてください。

しっかりと水を切った後、直射日光を避け、陰干ししてください。その際、ドラッグをゆるめ、オイルインジェクションの注油口キャップを外すと効果的です。尚、直射日光、ドライヤー等は、内部のムレを引き起こします。お避けください。(図b)

④注油してください。

オイルとグリスは下図を参考にさせていただき、それぞれ間違えないように噴霧してください。尚、グリス、オイルは弊社純正品(総合カタログまたはシマノホームページ参照)をお使いください。そうでない場合の品質は保証いたしかねます。ご注意ください。

※ドラッグ部にはシマノドラッグ専用グリス(総合カタログまたはシマノホームページ参照)以外は塗布しないでください。ドラッグ専用グリスを必要の方は、アフターパーツで取り扱っておりますので最寄りの販売店にてご注文ください。

《注油上のご注意》

●オイルインジェクション(ボディ、ラインローラー)について

オイルインジェクションからオイルまたはグリスを噴霧する頻度は、水洗い・乾燥後及び、釣行5回につき1度、または、次の釣行までの期間が1ヶ月以上ある場合に1度を目安にしてください。又、1度の噴霧(注油)時間は約1秒です。注油後、注油キャップは必ずお閉めください。逆流したオイルで服を汚す場合があります。 ※オイルインジェクションからの大量のグリススプレーはお避けください。ストッパーがきかなくなる場合があります。

●ラインローラーオイルインジェクションへの注油

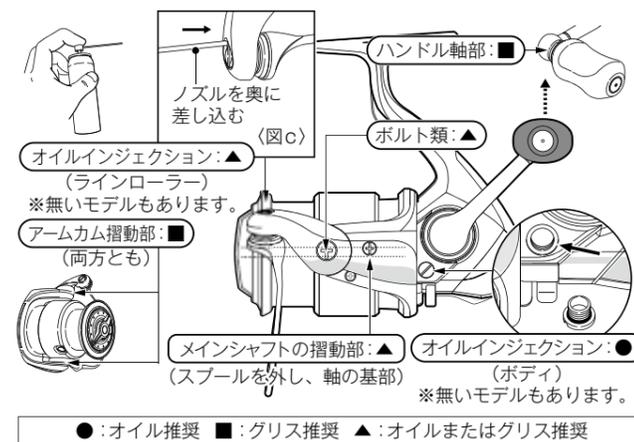
ラインローラーオイルインジェクションよりシマノ純正オイルまたはグリススプレーのノズルを奥まで差し込み、ワンブッシュしてください。(下図c)

※注意: 噴霧したオイルまたはグリスがラインローラー部の隙間より噴き出る可能性がありますので、リールからスプールを外しラインローラー近辺をきれいな布等で覆ったうえで、スプレーしてください。また、付着したオイルまたはグリスがリールの回転により衣服等へ飛び散るおそれがありますので、スプレー後はきれいな布等でラインローラー表面を拭き取ってください。

●ローラークラッチ部には絶対にグリスを塗布しないでください。ストッパー逆転の原因となります。

●ローター内部にはグリススプレーを噴射しないでください。ストッパーやブレーキが利かなくなる原因となります。

●オイル(スプレー)使用部分箇所

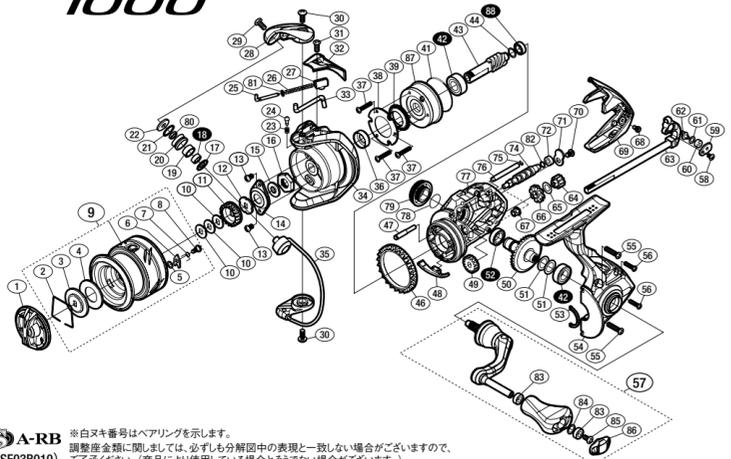


※グリスは、分解してグリスアップする場合以外は必要ございません。 ※イラストは実際の製品と異なる場合がございます。

⑤保管上のご注意

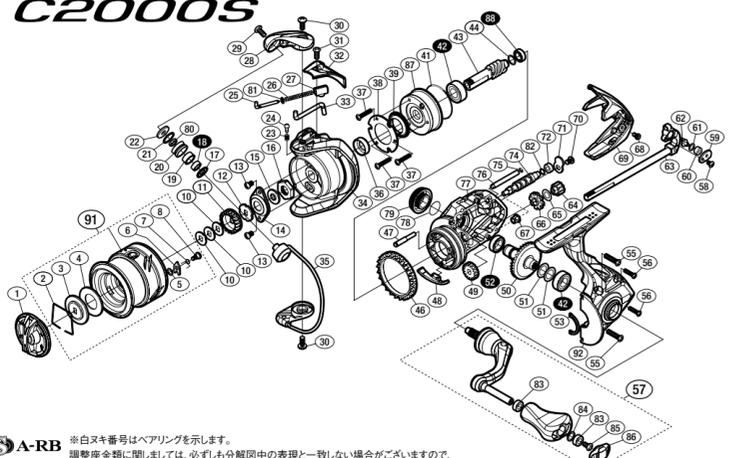
保管の際は必ず竿から取り外してください。また、なるべく乾燥した冷暗所に保管してください。濡れたまま湿度の高い状態で密封された空間(自動車のトランク、ダッシュボード等)に長時間放置されますと腐食を起こす可能性があります。

ULTEGRA 1000



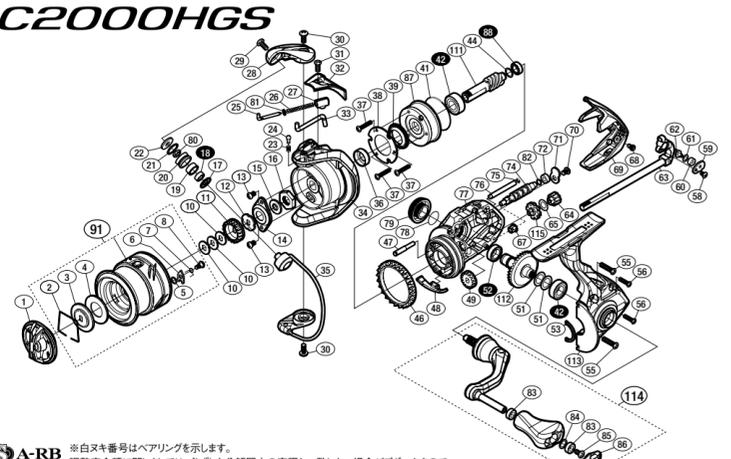
※白抜き番号はベアリングを示します。
調整座金類に関しては、必ずしも分解図中の表現と一致しない場合がございますので、ご了承ください。(商品により使用している場合とそうでない場合がございます。)

ULTEGRA C2000S



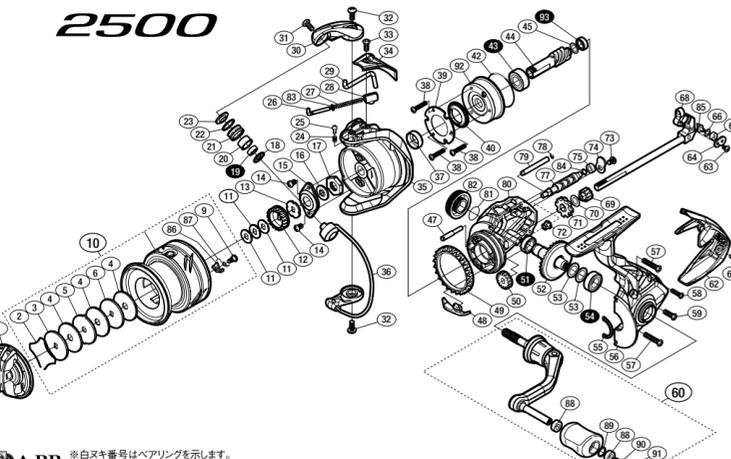
※白抜き番号はベアリングを示します。
調整座金類に関しては、必ずしも分解図中の表現と一致しない場合がございますので、ご了承ください。(商品により使用している場合とそうでない場合がございます。)

ULTEGRA C2000HGS



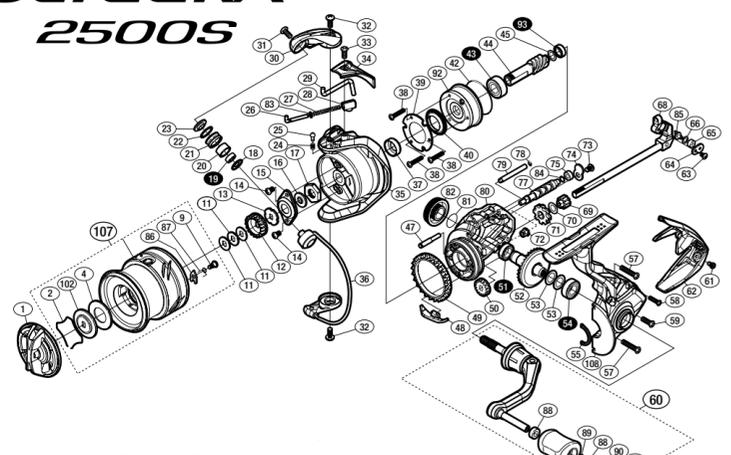
※白抜き番号はベアリングを示します。
調整座金類に関しては、必ずしも分解図中の表現と一致しない場合がございますので、ご了承ください。(商品により使用している場合とそうでない場合がございます。)

ULTEGRA 2500



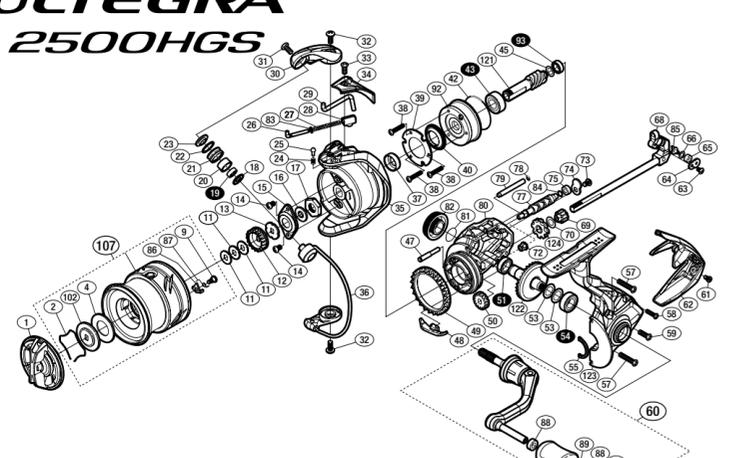
※白抜き番号はベアリングを示します。
調整座金類に関しては、必ずしも分解図中の表現と一致しない場合がございますので、ご了承ください。(商品により使用している場合とそうでない場合がございます。)

ULTEGRA 2500S



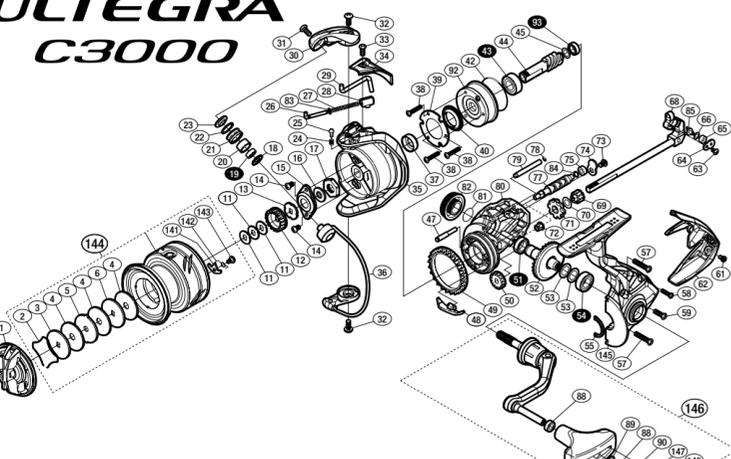
※白抜き番号はベアリングを示します。
調整座金類に関しては、必ずしも分解図中の表現と一致しない場合がございますので、ご了承ください。(商品により使用している場合とそうでない場合がございます。)

ULTEGRA 2500HGS



※白抜き番号はベアリングを示します。
調整座金類に関しては、必ずしも分解図中の表現と一致しない場合がございますので、ご了承ください。(商品により使用している場合とそうでない場合がございます。)

ULTEGRA C3000



※白抜き番号はベアリングを示します。
調整座金類に関しては、必ずしも分解図中の表現と一致しない場合がございますので、ご了承ください。(商品により使用している場合とそうでない場合がございます。)

■パーツリスト

番号	部 品 名	番号	部 品 名	番号	部 品 名
1	ドラッグノブ	31	固定ボルト	63	メインシャフト
2	抜け止めバネ	32	アームカムバネカバー	64	中間ギア(小)
3	小判座金	33	内ゲリレバー	65	座金
4	ドラッグ座金	34	ローター	66	中間ギア(大)
5	座金	35	ペール組	67	ウォームシャフトブッシュ
6	スプールピン	36	ローターカラー	68	固定ボルト
7	スプールピンバネ	37	固定ボルト	69	ボディガード
8	固定ボルト	38	ローラークラッチカバー板	70	固定ボルト
9	スプール組	39	ローラークラッチシール	71	ウォームシャフトカバー
10	スプール座金	41	Oリング	72	ウォームシャフトブッシュ
11	スプール受け(A)	42	ボールベアリング(7x13x4)	74	ウォームシャフト
12	スプール受け(B)	43	ピニオンギア	75	Oリング
13	固定ボルト	44	フリクションリング	76	摺動子ガイド(A)
14	リテーナ	45	座金	77	ボディ
15	ローターベアリングシール	46	フリクションリング	78	Oリング
16	ローターナット	47	中間ギア(B)軸	79	ハンドルスクリューキャップ
17	ラインローラーサポート(B)	48	内ゲリ当たり	80	ラインローラーベアリングカラー
18	ボールベアリング(4x7x2.5 SARB)	49	ウォームシャフトギア	81	アームバネガイド(A)カラー
19	ラインローラーブッシュ	50	ドライブギア組	82	座金
20	ラインローラー	51	座金	83	ブッシュ
21	ラインローラースペーサー	52	ボールベアリング(7x11x3)	84	座金
22	ラインローラー座金	53	フタフランジシール	85	固定ボルト
23	音出しバネ	55	固定ボルト	86	ハンドルキャップ
24	音出しピン	56	固定ボルト	87	ローラークラッチ組
25	アームバネガイド	57	ハンドル組	88	ボールベアリング(5x8x2.5)
26	アームカムバネ	58	固定ボルト	91	スプール組
27	アームカムバネシート	59	ウォームシャフト押サエ板	92	フタ
28	アームカム	60	ウォームシャフトピンカラー		
29	固定ボルト	61	座金		
30	固定ボルト	62	ウォームシャフトピン	PUNT	取扱説明書分解図セット (付属品)
				ITOS	スプール止めシール (付属品)

※部品内容について予告なく変更する場合があります。

(181115) 006
Printed in Malaysia

■パーツリスト

番号	部 品 名	番号	部 品 名	番号	部 品 名
1	ドラッグノブ	32	アームカムバネカバー	65	座金
2	抜け止めバネ	33	内ゲリレバー	66	中間ギア(大)
3	小判座金	34	ローター	67	ウォームシャフトブッシュ
4	ドラッグ座金	35	ペール組	68	固定ボルト
5	座金	36	ローターカラー	69	ボディガード
6	スプールピン	37	固定ボルト	70	固定ボルト
7	スプールピンバネ	38	ローラークラッチカバー板	71	ウォームシャフトカバー
8	固定ボルト	39	ローラークラッチシール	72	ウォームシャフトブッシュ
9	スプール座金	41	Oリング	74	ウォームシャフト
10	スプール受け(A)	42	ボールベアリング(7x13x4)	75	Oリング
11	スプール受け(B)	43	ピニオンギア	76	摺動子ガイド(A)
12	固定ボルト	44	座金	77	ボディ
13	固定ボルト	45	座金	78	Oリング
14	リテーナ	46	フリクションリング	79	ハンドルスクリューキャップ
15	ローターベアリングシール	47	中間ギア(B)軸	80	ラインローラーベアリングカラー
16	ローターナット	48	内ゲリ当たり	81	アームバネガイド(A)カラー
17	ラインローラーサポート(B)	49	ウォームシャフトギア	82	座金
18	ボールベアリング(4x7x2.5 SARB)	50	ドライブギア組	83	ブッシュ
19	ラインローラーブッシュ	51	座金	84	座金
20	ラインローラー	52	ボールベアリング(7x11x3)	85	固定ボルト
21	ラインローラースペーサー	53	フタフランジシール	86	ハンドルキャップ
22	ラインローラー座金	55	固定ボルト	87	ローラークラッチ組
23	音出しバネ	56	固定ボルト	88	ボールベアリング(5x8x2.5)
24	音出しピン	57	ハンドル組	91	スプール組
25	アームバネガイド	58	固定ボルト	92	フタ
26	アームカムバネ	59	ウォームシャフト押サエ板		
27	アームカムバネシート	60	ウォームシャフトピンカラー		
28	アームカム	61	座金		
29	固定ボルト	62	ウォームシャフトピン	PUNT	取扱説明書分解図セット (付属品)
30	固定ボルト	63	メインシャフト組	ITOS	スプール止めシール (付属品)
31	固定ボルト	64	中間ギア(小)		

※部品内容について予告なく変更する場合があります。

(181115) 006

■パーツリスト

番号	部 品 名	番号	部 品 名	番号	部 品 名
1	ドラッグノブ	32	アームカムバネカバー	69	ボディガード
2	抜け止めバネ	33	内ゲリレバー	70	固定ボルト
3	小判座金	34	ローター	71	ウォームシャフトカバー
4	ドラッグ座金	35	ペール組	72	ウォームシャフトブッシュ
5	座金	36	ローターカラー	74	ウォームシャフト
6	スプールピン	37	固定ボルト	75	Oリング
7	スプールピンバネ	38	ローラークラッチカバー板	76	摺動子ガイド(A)
8	固定ボルト	39	ローラークラッチシール	77	ボディ
9	スプール座金	41	Oリング	78	Oリング
10	スプール受け(A)	42	ボールベアリング(7x13x4)	79	ハンドルスクリューキャップ
11	スプール受け(B)	43	ピニオンギア	80	ラインローラーベアリングカラー
12	固定ボルト	44	座金	81	アームバネガイド(A)カラー
13	固定ボルト	45	座金	82	座金
14	リテーナ	46	フリクションリング	83	ブッシュ
15	ローターベアリングシール	47	中間ギア(B)軸	84	座金
16	ローターナット	48	内ゲリ当たり	85	固定ボルト
17	ラインローラーサポート(B)	49	ウォームシャフトギア	86	ハンドルキャップ
18	ボールベアリング(4x7x2.5 SARB)	50	ドライブギア組	87	ローラークラッチ組
19	ラインローラーブッシュ	52	ボールベアリング(7x11x3)	88	ボールベアリング(5x8x2.5)
20	ラインローラー	55	固定ボルト	91	スプール組
21	ラインローラースペーサー	56	固定ボルト	112	ドライブギア組
22	ラインローラー座金	57	固定ボルト	113	ドライブギア組
23	音出しバネ	59	ウォームシャフト押サエ板	112	フタ
24	音出しピン	60	ウォームシャフトピンカラー	114	ハンドル組
25	アームバネガイド	61	座金	115	中間ギア(大)
26	アームカムバネ	62	ウォームシャフトピン		
27	アームカムバネシート	63	メインシャフト組		
28	アームカム	64	中間ギア(小)		
29	固定ボルト	65	座金		
30	固定ボルト	67	ウォームシャフトブッシュ	PUNT	取扱説明書分解図セット (付属品)
31	固定ボルト	68	固定ボルト	ITOS	スプール止めシール (付属品)

※部品内容について予告なく変更する場合があります。

(181115) 006

■パーツリスト

番号	部 品 名	番号	部 品 名	番号	部 品 名
1	ドラッグノブ	33	固定ボルト	65	ウォームシャフトピンカラー
2	抜け止めバネ	34	アームカムバネカバー	66	座金
3	小判座金	35	ローター	68	メインシャフト組
4	ドラッグ座金	36	ペール組	69	中間ギア(小)
5	耳付座金	37	ローターカラー	70	座金
6	スプールピン	38	固定ボルト	71	中間ギア(大)
7	スプールピンバネ	39	ローラークラッチカバー板	72	ウォームシャフトブッシュ
8	固定ボルト	40	ローラークラッチシール	73	固定ボルト
9	固定ボルト	41	Oリング	74	ウォームシャフトカバー
10	スプール座金	42	Oリング	75	ウォームシャフトブッシュ
11	スプール受け(A)	43	ボールベアリング(7x14x5)	77	ウォームシャフト
12	スプール受け(B)	44	ピニオンギア	78	Oリング
13	固定ボルト	45	座金	79	摺動子ガイド(A)
14	固定ボルト	47	中間ギア(B)軸	80	ボディ
15	リテーナ	48	内ゲリ当たり	81	Oリング
16	ローターベアリングシール	49	フリクションリング	82	ハンドルスクリューキャップ
17	ローターナット	50	ウォームシャフトギア	83	アームバネガイド(A)カラー
18	ラインローラーサポート(B)	51	ウォームシャフトギア	84	座金
19	ボールベアリング(4x7x2.5 SARB)	52	ドライブギア組	85	ウォームシャフトピン
20	ラインローラーブッシュ	53	座金	86	スプールピン
21	ラインローラー	54	ボールベアリング(7x13x4)	87	スプールピンバネ
22	ラインローラースペーサー	55	フタフランジシール	88	ブッシュ
23	ラインローラー座金	57	固定ボルト	89	座金
24	音出しバネ	58	固定ボルト	90	固定ボルト
25	音出しピン	59	固定ボルト	91	ハンドルキャップ
26	アームバネガイド	60	ハンドル組	92	ローラークラッチ組
27	アームカムバネ	61	固定ボルト	93	ボールベアリング(5x8x2.5)
28	アームカムバネシート	62	ボディガード	102	小判座金
29	内ゲリレバー	63	固定ボルト	103	小判座金
30	アームカム	64	ウォームシャフトピン押サエ板	107	スプール組
31	固定ボルト	65	ウォームシャフトピンカラー	108	フタ
32	固定ボルト	66	座金		
33	固定ボルト	68	メインシャフト組		
34	アームカムバネカバー	69	中間ギア(小)	PUNT	取扱説明書分解図セット (付属品)
35	ローター	70	中間ギア(小)	ITOS	スプール止めシール (付属品)
36	ペール組	74	ウォームシャフトブッシュ		

※部品内容について予告なく変更する場合があります。

(170725) 005

■パーツリスト

番号	部 品 名	番号	部 品 名	番号	部 品 名
1	ドラッグノブ	37	ローターカラー	71	中間ギア(大)
2	抜け止めバネ	38	固定ボルト	72	ウォームシャフトブッシュ
3	小判座金	39	ローラークラッチカバー板	73	固定ボルト
4	ドラッグ座金	40	ローラークラッチシール	74	ウォームシャフトカバー
9	固定ボルト	42	Oリング	75	ウォームシャフトブッシュ
11	スプール座金	43	ボールベアリング(7x14x5)	77	ウォームシャフト
12	スプール受け(A)	44	ピニオンギア	78	Oリング
13	スプール受け(B)	45	座金	79	摺動子ガイド(A)
14	固定ボルト	47	中間ギア(B)軸	80	ボディ
15	リテーナ	48	内ゲリ当たり	81	Oリング
16	ローターベアリングシール	49	フリクションリング	82	ハンドルスクリューキャップ
17	ローターナット	50	ウォームシャフトギア	83	アームバネガイド(A)カラー
18	ラインローラーサポート(B)	51	ウォームシャフトギア	84	座金
19	ボールベアリング(4x7x2.5 SARB)	52	ドライブギア組	85	ウォームシャフトピン
20	ラインローラーブッシュ	53	座金	86	スプールピン
21	ラインローラー	54	ボールベアリング(7x13x4)	87	スプールピンバネ
22	ラインローラースペーサー	55	フタフランジシール	88	ブッシュ
23	ラインローラー座金	57	固定ボルト	89	座金
24	音出しバネ	58	固定ボルト	90	固定ボルト
25	音出しピン	59	固定ボルト	91	ハンドルキャップ
26	アームバネガイド	60	ハンドル組	92	ローラークラッチ組
27	アームカムバネ	61	固定ボルト	93	ボールベアリング(5x8x2.5)
28	アームカムバネシート	62	ボディガード	102	小判座金
29	内ゲリレバー	63	固定ボルト	103	小判座金
30	アームカム	64	ウォームシャフトピン押サエ板	107	スプール組
31	固定ボルト	65	ウォームシャフトピンカラー	122	フタ
32	固定ボルト	66	座金	124	中間ギア(大)
33	固定ボルト	68	メインシャフト組		
34	アームカムバネカバー	69	中間ギア(小)		
35	ローター	72	ウォームシャフトブッシュ	PUNT	取扱説明書分解図セット (付属品)
36	ペール組	73	固定ボルト	ITOS	スプール止めシール (付属品)

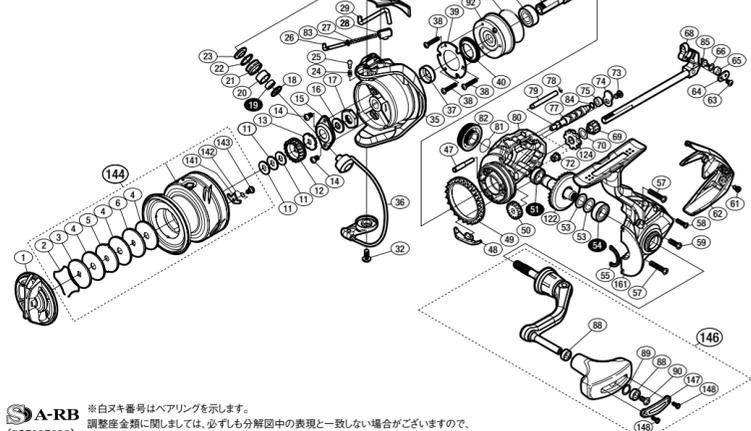
※部品内容について予告なく変更する場合があります。

(170725) 005

■パーツリスト

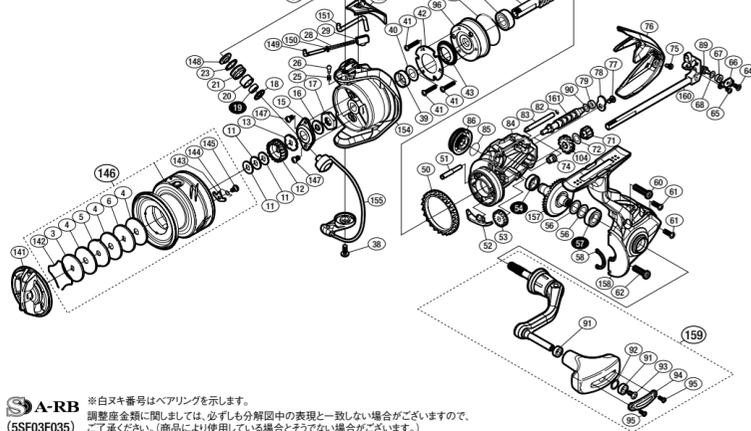
番号	部 品 名	番号	部 品 名	番号	部 品 名
1	ドラッグノブ	37	ローターカラー	74	ウォームシャフトカバー
2	抜け止めバネ	38	固定ボルト	75	ウォームシャフトブッシュ
3	小判座金	39	ローラークラッチカバー板	76	ウォームシャフト
4	ドラッグ座金	40	ローラークラッチシール	78	中間ギア(小)
9	固定ボルト	42	Oリング	79	摺動子ガイド(A)
11	スプール座金	43	ボールベアリング(7x14x5)	80	ボディ
12	スプール受け(A)	44	ピニオンギア	81	Oリング
13	スプール受け(B)	45	座金	82	中間ギア(B)軸
14	固定ボルト	47	中間ギア(B)軸	83	アームバネガイド(A)カラー
15	リテーナ	48	内ゲリ当たり	84	座金
16	ローターベアリングシール	49	フリクションリング	85	ウォームシャフトピン
17	ローターナット	50	ウォームシャフトギア	86	スプールピン
18	ラインローラーサポート(B)	51	ウォームシャフトギア	87	スプールピンバネ
19	ボールベアリング(4x7x2.5 SARB)	52	ドライブギア組	88	ブッシュ
20	ラインローラーブッシュ	53	座金	89	座金
21	ラインローラー	54	ボールベアリング(7x13x4)	90	固定ボルト
22	ラインローラースペーサー	55	フタフランジシール	91	ハンドルキャップ
23	ラインローラー座金	57	固定ボルト	92	ローラークラッチ組
24	音出しバネ	58	固定ボルト	93	ボールベアリング(5x8x2.5)

ULTEGRA C3000HG



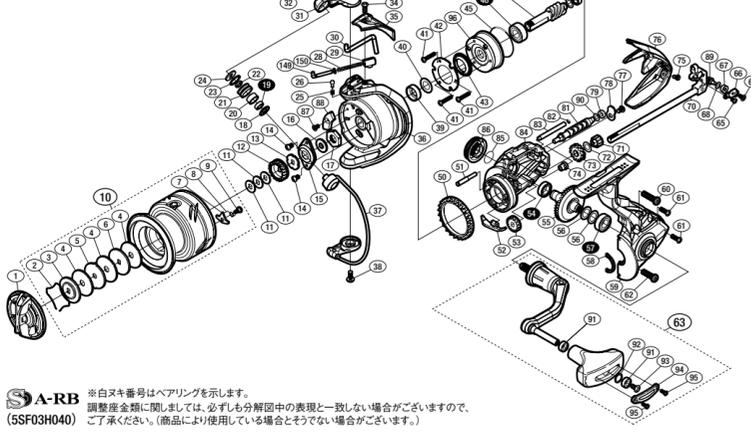
※白抜き番号はベアリングを示します。
調整座金類に関しては、必ずしも分解図中の表現と一致しない場合がございますので、ご了承ください。(商品により使用している場合とそうでない場合がございます。)

ULTEGRA 3000XG



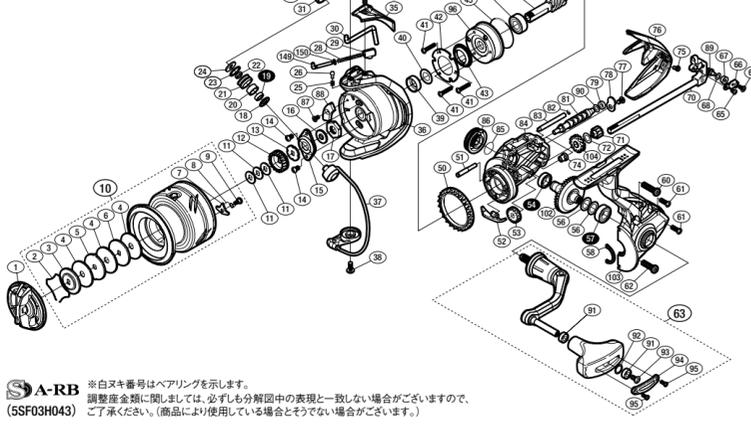
※白抜き番号はベアリングを示します。
調整座金類に関しては、必ずしも分解図中の表現と一致しない場合がございますので、ご了承ください。(商品により使用している場合とそうでない場合がございます。)

ULTEGRA 4000



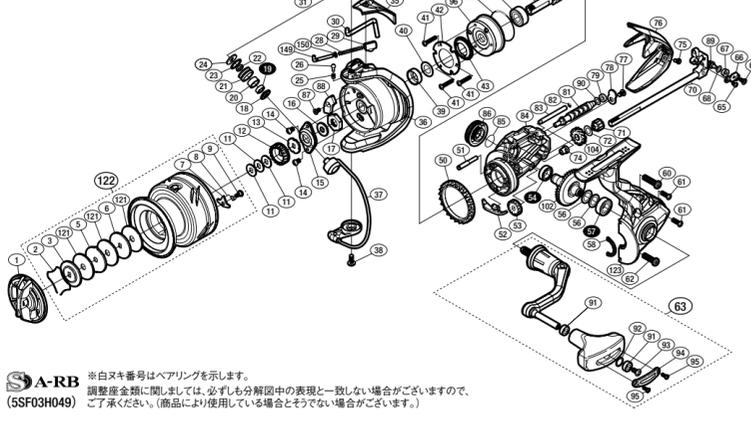
※白抜き番号はベアリングを示します。
調整座金類に関しては、必ずしも分解図中の表現と一致しない場合がございますので、ご了承ください。(商品により使用している場合とそうでない場合がございます。)

ULTEGRA 4000XG



※白抜き番号はベアリングを示します。
調整座金類に関しては、必ずしも分解図中の表現と一致しない場合がございますので、ご了承ください。(商品により使用している場合とそうでない場合がございます。)

ULTEGRA C5000XG



※白抜き番号はベアリングを示します。
調整座金類に関しては、必ずしも分解図中の表現と一致しない場合がございますので、ご了承ください。(商品により使用している場合とそうでない場合がございます。)

■仕様一覧

品番	ギア比	最大ドラッグ力 (kg)	自重 (g)	糸巻量	最大巻上長 (cm/ハンドル1回転)	スプール寸法 (径mm/スプール幅mm)	ベアリング数 (S A-RB/ボールローター)
1000	5.0	3.0	200	ナイロン(号-m) 1.5-130, 2-100, 2.5-85 フロロ(号-m) 1.5-120, 2-85, 2.5-70 PE(号-m) 0.8-240, 1-190	66	42.0/12.0	1/4/1
C2000S	5.0	3.0	205	ナイロン(lb-m) 3-125, 4-100, 5-75 フロロ(lb-m) 3-110, 4-85, 5-65 PE(号-m) 0.6-150, 0.8-110, 1-80	66	42.0/12.0	1/4/1
C2000HGS	6.0	3.0	205	ナイロン(lb-m) 3-125, 4-100, 5-75 フロロ(lb-m) 3-110, 4-85, 5-65 PE(号-m) 0.6-150, 0.8-110, 1-80	79	42.0/12.0	1/4/1
2500	5.0	9.0	240	ナイロン(号-m) 2-170, 2.5-150, 3-120 フロロ(号-m) 2-140, 2.5-125, 3-100 PE(号-m) 1-320, 1.2-220, 1.5-160	73	46.5/14.5	1/4/1
2500S	5.0	4.0	240	ナイロン(lb-m) 5-110, 6-95, 8-70 フロロ(lb-m) 4-130, 5-100, 6-80 PE(号-m) 0.6-200, 0.8-150, 1-110	73	46.5/14.5	1/4/1
2500HGS	6.0	4.0	240	ナイロン(lb-m) 5-110, 6-95, 8-70 フロロ(lb-m) 4-130, 5-100, 6-80 PE(号-m) 0.6-200, 0.8-150, 1-110	88	46.5/14.5	1/4/1
C3000	5.0	9.0	240	ナイロン(号-m) 2.5-180, 3-150, 4-100 フロロ(号-m) 2.5-160, 3-130, 4-100 PE(号-m) 1-400, 1.5-270, 2-180	73	46.5/14.5	1/4/1
C3000HG	6.0	9.0	240	ナイロン(号-m) 2.5-180, 3-150, 4-100 フロロ(号-m) 2.5-160, 3-130, 4-100 PE(号-m) 1-400, 1.5-270, 2-180	88	46.5/14.5	1/4/1
3000XG	6.2	9.0	250	ナイロン(号-m) 2.5-180, 3-150, 4-100 フロロ(号-m) 2.5-160, 3-130, 4-100 PE(号-m) 1-400, 1.5-270, 2-180	91	46.5/14.5	1/4/1
4000	4.8	11.0	285	ナイロン(号-m) 3.5-170, 4-150, 5-125 フロロ(号-m) 3-190, 4-145, 5-115 PE(号-m) 1-500, 1.5-320, 2-210	77	51.0/17.0	1/4/1
4000XG	6.2	11.0	285	ナイロン(号-m) 3.5-170, 4-150, 5-125 フロロ(号-m) 3-190, 4-145, 5-115 PE(号-m) 1-500, 1.5-320, 2-210	99	51.0/17.0	1/4/1
C5000XG	6.2	11.0	285	ナイロン(号-m) 4-190, 5-150, 6-125 フロロ(号-m) 4-170, 5-135, 6-115 PE(号-m) 1.5-370, 2-320, 3-190	105	54.0/17.0	1/4/1

●ボールベアリングは、従来のA-RBをシーリングし塵分の浸入を減少させ、ソルトウォーターでの使用をより快適にしたSA-RB(Shielded Anti-Rust Bearing)を使用しています。
●糸巻き量は参考値となっております。糸の張力、直径、気温などの様々な要因によって、実際に巻ける数が前後する可能性があります。
●標準付属品:取扱説明書・分解図・スプール糸止メシール・スプール調整ワッシャ(0.25×2、0.5×2)

■パーツリスト

番号	部品名	番号	部品名	番号	部品名
1	ドラッグノブ	36	ベール組	75	ウォームシャフトブッシュ
2	抜け止めメタ	37	ローターカラー	77	ウォームシャフト
3	小判座金	38	固定ボルト	78	オリング
4	ドラッグ座金	39	ローラーラッチカバー板	79	摺動子ガイド(A)
5	耳付座金	40	ローラーラッチシール	80	ボディ
6	小判座金	42	オリング	81	オリング
11	スプール座金	43	ボールベアリング(7x14x5)	82	ハンドルスクリューキャップ
12	スプール受け(A)	45	座金	83	アームハネガイド(A)カー
13	スプール受け(B)	47	中間ギア(B)軸	84	座金
14	固定ボルト	48	内リブ歯列	85	ウォームシャフトピン
15	リテーナ	49	フリクションリング	88	フッシュ
16	ローターベアリングシール	50	ウォームシャフトギア	89	座金
17	ローターナット	51	ボールベアリング(7x11x3)	90	固定ボルト
18	ラインローラーサポート(B)	53	座金	92	ローラーラッチ組
19	ボールベアリング(4x7x2.5 SARB)	54	ボールベアリング(7x13x4)	93	ボールベアリング(5x8x2.5)
20	ラインローラーブッシュ	55	フタフランジシール	121	ピニオンギア
21	ラインローラー	57	固定ボルト	122	ドライブギア組
22	ラインローラーベアリングカラー	58	固定ボルト	124	中間ギア(大)
23	ラインローラー座金	59	固定ボルト	141	スプールピン
24	ラインローラー座金	61	固定ボルト	142	スプールピンハネ
25	音出しピン	62	ボディガード	143	固定ボルト
26	アームハネガイド	63	固定ボルト	144	スプール組
27	アームカムハネ	64	ウォームシャフトピン押さえ板	146	ハンドル組
28	アームカムハネシート	65	ウォームシャフトピンカラー	147	ハンドルノブ銘版
29	内ゲリレバー	66	座金	148	固定ボルト
30	アームカム	68	メインシャフト組	161	フタ
31	固定ボルト	69	中間ギア(小)		
32	固定ボルト	70	座金		
33	固定ボルト	72	ウォームシャフトブッシュ		
34	アームカムハネカバー	73	固定ボルト		
35	ローター	74	ウォームシャフトカバー		

※部品内容について予告なく変更する場合があります。(170725)_005

■パーツリスト

番号	部品名	番号	部品名	番号	部品名
3	小判座金	51	中間ギア(B)軸	92	座金
4	ドラッグ座金	52	内リブ歯列	93	固定ボルト
5	耳付座金	53	ウォームシャフトギア	94	ハンドルノブ銘版
6	小判座金	54	ボールベアリング(7x11x3)	95	固定ボルト
11	スプール座金	56	座金	96	ローラーラッチ組
12	スプール受け(A)	57	ボールベアリング(7x13x4)	97	ボールベアリング(5x8x2.5)
13	スプール受け(B)	58	フタフランジシール	104	中間ギア(大)
15	リテーナ	60	固定ボルト	142	摺け止めメタ
16	ローターベアリングシール	61	固定ボルト	143	スプールピン
17	ローターナット	62	固定ボルト	144	スプールピンハネ
18	ラインローラーサポート(B)	64	固定ボルト	145	固定ボルト
19	ボールベアリング(4x7x2.5 SARB)	65	固定ボルト	146	スプール組
20	ラインローラーブッシュ	66	ウォームシャフトピン押さえ板	147	固定ボルト
21	ラインローラー	67	ウォームシャフトピンカラー	148	ラインローラー座金
23	ラインローラー座金	68	座金	149	アームハネガイド
25	音出しピン	71	中間ギア(小)	150	アームハネガイド(A)カー
26	音出しピン	72	座金	151	内リブカバー
29	アームカムハネシート	74	ウォームシャフトブッシュ	152	アームカム
32	固定ボルト	75	固定ボルト	153	アームカムハネカバー
34	固定ボルト	76	ボディガード	154	ローター
38	固定ボルト	77	固定ボルト	155	ベール組
39	ローターカラー	78	ウォームシャフトカバー	156	ピニオンギア
40	座金	79	ウォームシャフトブッシュ	157	ドライブギア組
41	固定ボルト	82	オリング	158	フタ
42	ローラーラッチカバー板	83	摺動子ガイド	159	ハンドル組
43	ローラーラッチシール	84	ボディ	160	メインシャフト組
45	オリング	86	ハンドルスクリューキャップ	161	ウォームシャフト
46	ボールベアリング(7x13x4)	89	ウォームシャフトピン		
48	座金	90	座金		
50	フリクションリング	91	フッシュ		

※部品内容について予告なく変更する場合があります。(170725)_005

■パーツリスト

番号	部品名	番号	部品名	番号	部品名
1	ドラッグノブ	35	アームカムハネカバー	71	中間ギア(小)
2	抜け止めメタ	36	ローター	72	座金
3	小判座金	37	ベール組	73	中間ギア(大)
4	ドラッグ座金	38	固定ボルト	74	ウォームシャフトブッシュ
5	耳付座金	39	ローターカラー	75	ウォームシャフト
6	小判座金	40	座金	76	ボディガード
7	スプールピン	41	固定ボルト	77	固定ボルト
8	スプールピンハネ	42	ローラーラッチカバー板	78	ウォームシャフトカバー
9	固定ボルト	43	ローラーラッチシール	79	ウォームシャフトブッシュ
10	スプール組	45	オリング	81	ウォームシャフト
11	スプール座金	46	ボールベアリング(7x13x4)	82	オリング
12	スプール受け(A)	47	ピニオンギア	83	摺動子ガイド
13	スプール受け(B)	48	座金	84	ボディ
14	固定ボルト	50	フリクションリング	85	オリング
15	リテーナ	51	中間ギア(B)軸	86	ハンドルスクリューキャップ
16	ローターベアリングシール	52	内リブ歯列	87	固定ボルト
17	ローターナット	53	ウォームシャフトギア	88	パランサー A
18	ラインローラーサポート(B)	54	ボールベアリング(7x11x3)	89	ウォームシャフトピン
19	ボールベアリング(4x7x2.5 SARB)	55	ドライブギア組	90	座金
20	ラインローラーブッシュ	56	座金	91	フッシュ
21	ラインローラー	57	ボールベアリング(7x13x4)	92	座金
22	ラインローラーベアリングカラー	58	フタフランジシール	93	固定ボルト
23	ラインローラー座金	59	固定ボルト	94	ハンドルノブ銘版
24	ラインローラー座金	60	固定ボルト	95	固定ボルト
25	音出しピン	61	固定ボルト	96	ローラーラッチ組
26	音出しピン	62	固定ボルト	97	ボールベアリング(5x8x2.5)
28	アームカムハネ	63	ハンドル組	149	アームハネガイド
29	アームカムハネシート	64	固定ボルト	150	アームハネガイド(A)カー
30	内ゲリレバー	66	ウォームシャフトピン押さえ板		
31	アームカム	67	ウォームシャフトピンカラー		
32	固定ボルト	68	座金		
33	固定ボルト	70	メインシャフト組		
34	固定ボルト	72	座金		

※部品内容について予告なく変更する場合があります。(170725)_005

■パーツリスト

番号	部品名	番号	部品名	番号	部品名
1	ドラッグノブ	35	アームカムハネカバー	75	固定ボルト
2	抜け止めメタ	36	ローター	76	ボディガード
3	小判座金	37	ベール組	77	固定ボルト
4	ドラッグ座金	38	固定ボルト	78	ウォームシャフトカバー
5	耳付座金	39	ローターカラー	79	ウォームシャフトブッシュ
6	小判座金	40	座金	81	ウォームシャフト
7	スプールピン	41	固定ボルト	82	オリング
8	スプールピンハネ	42	ローラーラッチカバー板	83	摺動子ガイド
9	固定ボルト	43	ローラーラッチシール	84	ボディ
10	スプール組	45	オリング	85	オリング
11	スプール座金	46	ボールベアリング(7x13x4)	86	ハンドルスクリューキャップ
12	スプール受け(A)	48	座金	87	固定ボルト
13	スプール受け(B)	50	フリクションリング	88	パランサー A
14	固定ボルト	51	中間ギア(B)軸	89	ウォームシャフトピン
15	リテーナ	52	内リブ歯列	90	座金
16	ローターベアリングシール	53	ウォームシャフトギア	91	フッシュ
17	ローターナット	54	ボールベアリング(7x11x3)	92	座金
18	ラインローラーサポート(B)	56	座金	93	固定ボルト
19	ボールベアリング(4x7x2.5 SARB)	57	ボールベアリング(7x13x4)	94	ハンドルノブ銘版
20	ラインローラーブッシュ	58	フタフランジシール	95	固定ボルト
21	ラインローラー	60	固定ボルト	96	ローラーラッチ組
22	ラインローラーベアリングカラー	61	固定ボルト	97	ボールベアリング(5x8x2.5)
23	ラインローラー座金	62	固定ボルト	101	ドライブギア組
24	ラインローラー座金	63	ハンドル組	102	ドライブギア組
25	音出しピン	64	固定ボルト	103	フタ
26	音出しピン	65	固定ボルト	104	中間ギア(大)
28	アームカムハネ	66	ウォームシャフトピン押さえ板	149	アームハネガイド
29	アームカムハネシート	67	ウォームシャフトピンカラー	150	アームハネガイド(A)カー
30	内ゲリレバー	68	座金		
31	アームカム	70	メインシャフト組		
32	固定ボルト	71	中間ギア(小)		
33	固定ボルト	72	座金		
34	固定ボルト	74	ウォームシャフトブッシュ		

※部品内容について予告なく変更する場合があります。(170725)_005

■パーツリスト

番号	部品名	番号	部品名	番号	部品名
1	ドラッグノブ	37	ベール組	77	固定ボルト
2	抜け止めメタ	38	固定ボルト	78	ウォームシャフトカバー
3	小判座金	39	ローターカラー	79	ウォームシャフトブッシュ
4	ドラッグ座金	40	座金	81	ウォームシャフト
5	耳付座金	41	固定ボルト	82	オリング
6	小判座金	42	ローラーラッチカバー板	83	摺動子ガイド
7	スプールピン	43	ローラーラッチシール	84	ボディ
8	スプールピンハネ	45	オリング	85	オリング
9	固定ボルト	46	ボールベアリング(7x13x4)	86	ハンドルスクリューキャップ
10	スプール組	48	座金	87	固定ボルト
11	スプール座金	50	フリクションリング	88	パランサー A
12	スプール受け(A)	51	中間ギア(B)軸	89	ウォームシャフトピン
13	スプール受け(B)	52	内リブ歯列	90	座金
14	固定ボルト	53	ウォームシャフトギア	91	フッシュ
15	リテーナ	54	ボールベアリング(7x11x3)	92	座金
16	ローターベアリングシール	56	座金	93	固定ボルト
17	ローターナット	57	ボールベアリング(7x13x4)	94	ハンドルノブ銘版
18	ラインローラーサポート(B)	58	フタフランジシール	95	固定ボルト
19	ボールベアリング(4x7x2.5 SARB)	60	固定ボルト	96	ローラーラッチ組
20	ラインローラーブッシュ	61	固定ボルト	97	ボールベアリング(5x8x2.5)
21	ラインローラー	62	固定ボルト	101	ドライブギア組
22	ラインローラーベアリングカラー	64	固定ボルト	102	ドライブギア組
23	ラインローラー座金	65	固定ボルト	103	フタ
24	ラインローラー座金	66	ウォームシャフトピン押さえ板	121	スプール組
25					