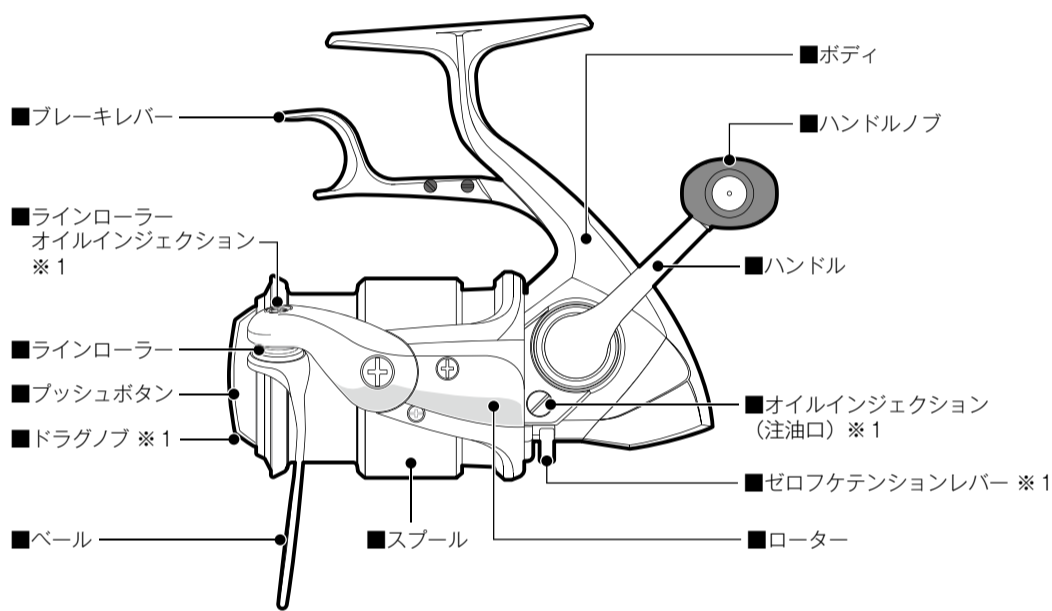


# レバーブレーキスピニングリール

## 取扱説明書 SHIMANO

この度はシマノ製品をお買い上げいただき、まことにありがとうございます。本製品の機能を十分に引き出し、未永くご愛用いただくためにも、使用前にこの取扱説明書をお読みいただき、リール同様大切に保存していただくようお願い申し上げます。

### 各部の数々の機能・装備



※1は無いモデルもあります。  
※イラストは実際の製品とは異なります。

### 安全上・ご使用上のご注意 **ご使用前に必ずお読みください。**

#### ⚠ 注意

- キャスト(投げる)の際は、ベールを起すことを忘れないでください。仕掛けが切れたり、思わぬ方向にとんで周囲の人にけがをさせるおそれがあります。
  - キャスト(投げる)の時、ストッパーのある機種では、ストッパーをONにして投げてください。OFFにして投げるとハンドル等が逆転し、手に当たりけがをします。
  - ストッパーのある機種では、ストッパーをOFFにして釣っていると、ハンドル等が逆転し、手に当たりけがをします。
  - 糸が勢よく出ている時は、糸にふれないでください。糸で指を切るおそれがあります。
  - メッキや塗装等の表面処理が剥がれたり、強い衝撃等により素材の表面が鋭利になった場合には、その部分に触れないでください。けがをします。
  - 根掛かりした時は、竿やリールで無理にあおらないで、手にタオル等の布きれを巻くか、丈夫な棒状の物に糸を巻きつけてゆっくりと引っ張るようにしてください。リールの故障の原因となります。ハサミ等で手元付近の糸を切ると、現場に糸が多く残るのでおやめください。
  - 落下にご注意ください。リールを竿に取り付けた状態で、アスファルト、コンクリート等の地面に強く落下させると、衝撃でリールの脚部が折れることがあります。
  - リールを砂地に直接置いたり、リールを水没させないでください。リール内部に砂や水が入ると、故障の原因となります。
  - 幼児の手の届くところには置かないでください。予期せぬ事故やけがにつながるおそれがあります。
  - 遠投する際にはドラグが滑ると糸で指を傷つけるおそれがあります。必ずドラグを強く締めてから投げてください。
  - リールを釣り以外の目的で使用しないでください。
  - リールの回転部にはグリスや油が付いていますので、服を汚さないように注意してください。
  - リールはていねいに扱ってください。移動時、特に放り投げや、バック内で他の道具との接触による破損には十分ご注意ください。
  - レバーブレーキスピニングリールは使用時にブレーキレバーを人差し指で握りますが、リールシートの形状により強く握りすぎるとブレーキレバーがシートのフード部分に接触する事があります。
- 回転しているハンドル、ローター等には、触れないでください。けがをします。
- レバーブレーキ付きリールでは、レバーを操作する時、指を伸ばすと回転しているローターに当たりけがをします。

### 商品のお問い合わせ・アフターサービスのご案内

- 弊社の製品、部品には全てコードがついています。製品のコードにつきましては「仕様一覧」に表示しています。また、部品につきましては分解図に載せています。製品の性能、スペック等のお問い合わせの際は「仕様一覧」をご覧ください。製品名と製品コードをお知らせください。(例/製品名:ステラ1000S 製品コード:SD83B012)
- 修理に出される時は、お買い上げの販売店に現品をお預け願います。その際には必ず、不具合が生じたそのままの状態の販売店へお持ちいただき、修理箇所、不具合内容を具体的に(例/ストッパーが動かない)お知らせください。また、お近くにシマノ商品取扱店がない場合は、最寄りの営業所へお問い合わせください。修理品は部品代のほか工賃を頂きますのでご了承ください。商品の故障などによって生じる他のタックルの破損、紛失、釣行費等は保証できません。
- 弊社純正品以外の取り付けによる不具合は保証いたしかねます。また、弊社純正品以外の部品が取り付けられたままでの修理はお断りさせていただきます。
- ご自分で修理をされる場合の部品や替えスプールのお取り寄せは分解図をご覧ください。製品名・商品コードもしくは製品コード・部品番号・部品名をご指定のうえ、お買い上げの販売店にご注文ください。内部の部品に関しては、複雑ですのでリール本体ごと修理に出されることをお勧めします。(例/製品名:ステラ 1000S 商品コード:02425 製品コード:SD83B012 部品番号:2 部品名:スプール)
- 弊社ではリール、釣竿の補修用性能部品の保有期間を、製造中止後6年間としています。性能部品とは、その製品の機能を維持するために必要な部品です。修理対応期間を過ぎた場合は修理をお断りすることがございます。性能部品以外は製造中止後6年以内でも供給できない場合がございます。
- 商品コード/製品コードの位置  
分解図、パッケージ底面もしくは側面部に製品コード・商品コードを表示しております。  
※パッケージ、製品にこれら表示の無いものもございます。

### 定期メンテナンス

#### ■ベアリングの塩噛み

S A-RB (シールド耐塩水ベアリング) はベアリング本体、シールドともに錆びにくい物になっています。しかしシールドはベアリング内部に塩水が浸入して発生する「塩カミ」を完全に防ぐものではありません。ベアリング内部に塩水が浸入して乾燥すると、塩カミを起こす場合があります。錆びている訳ではありませんが、同様に音なり、ゴロ付き等の症状が出る場合があります。その場合、S A-RBを取り出して真水で洗い流して塩抜きするか、S A-RBごと交換しなければ完全には解消できません。メンテナンスをお受けいただくことをお勧めします。

#### ■弊社サービスへご依頼ください。

リールの状態は使用頻度のみならず、使用環境、使用方法、対象魚等によって大きく変わります。回転時の異音、違和感を感じられたら、お買い上げの販売店を通じて直ぐさま弊社サービスへお預けください。また、半年に1度をめやすにオーバーホールなどのメンテナンスを行うことをお勧めいたします。オーバーホールに関しては、機種別、コース別がございますので詳しくは総合カタログまたはシマノホームページでご確認のうえ、販売店へお申込みいただき、ご依頼くださいますようお願い申し上げます。

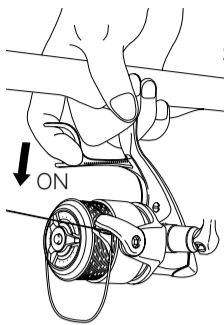
## 使用前のご注意

### ■ブレーキレバーの操作方法

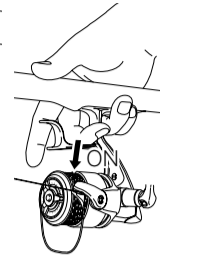
図 1.2 のように人差し指・中指でブレーキレバーを押すと、セーフティーブレーキが ON となりローターの逆転に一定のブレーキがかかります。(※)

図 3 のように、ブレーキレバーをクリック感があるまで引くとセーフティーブレーキが OFF となり、ローターの逆転がフリーになります。さらにブレーキレバーを引き続けることで、ローターの逆転にブレーキをかけることができます。  
※安全のためローターは完全にはロックしません。

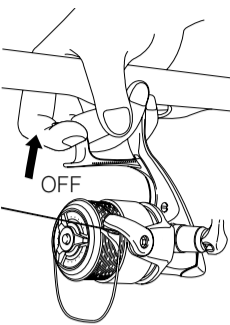
#### 1. 人差し指でのレバー操作



#### 2. 中指でのレバー操作



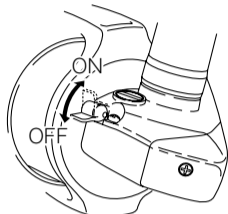
#### 3. ブレーキレバーを引く



### ■ゼロフケテンションレバーの操作方法 (無いモデルもあります)

図の要領でゼロフケテンションレバーを ON にすることで、ローターの逆転に微妙なブレーキをかけることができます。(ブレーキはハンドルの重さで逆転しない程度のもので)

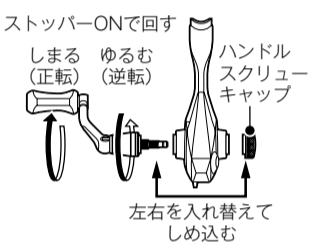
**ご注意:** ゼロフケテンションレバーを ON の状態にしますと、逆転時にブレーキをかける構造上、小さな音がすることがございますが、これは正常な状態であり、故障ではありません。



### ■ハンドルの左右付け替え方法

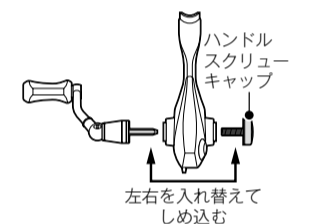
#### ●ねじ込みハンドルの場合

- ①ハンドルスクリューキャップを外します。
  - ②ハンドルを逆転方向に回し取り外します。
  - ③左右を入れ替え、ハンドルを正転方向に回し取り付けます。
  - ④ハンドルスクリューキャップを取り付けます。
- ※左右付け替え時に、ハンドル軸の交換が必要なモデルもあります。



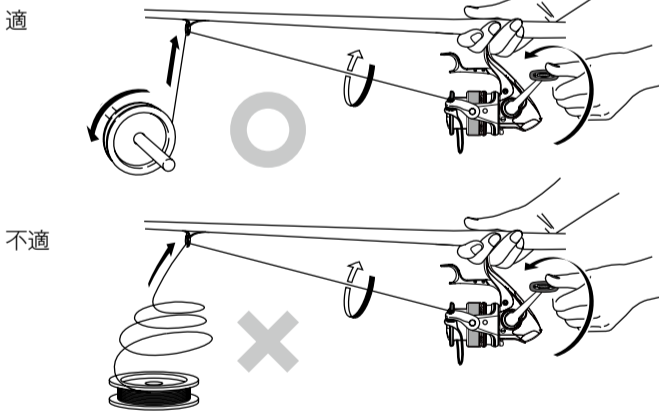
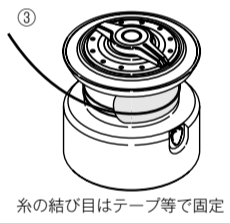
#### ●ねじ込みハンドルで無い場合

- ①ハンドルスクリューキャップを反時計回りに回し外します。
- ②ハンドルを引き抜き左右を入れ替えます。
- ③ハンドルスクリューキャップで締め付けて固定します。



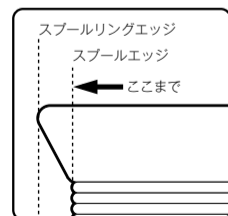
### ■糸の巻き方

- ①リールを竿に取り付けます。
- ②ドラッグを締め込みます。(ドラッグが無いモデルもあります)
- ③元ガイドから糸を通しスプールに結びます。このとき、結び目はテープ等で固定します。
- ④図のように、糸が巻かれたポビンをタテにして、適度に抑え、糸にテンションをかけながら巻きます。



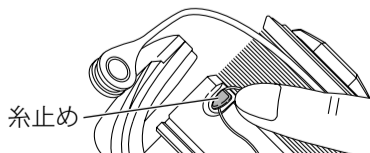
### ■AR-C 推奨糸巻量

図の位置まで糸を巻きます。それより多く巻かれますと AR-C スプールの性能が発揮されない場合があります。



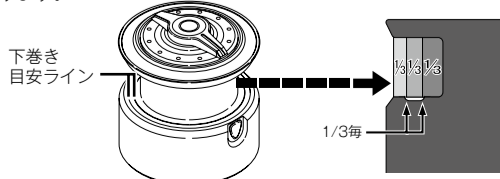
### ■糸の止め方

ツメの下側から糸を通して固定してください。



### ■下巻き目安ライン

全糸巻量の 1/3 毎に目安ラインが引いてあります。全糸巻量が 150m の場合 50m 毎になります。  
※下巻き目安ラインが無いモデルや、1/2 毎に目安ラインが引いてあるモデルもあります。



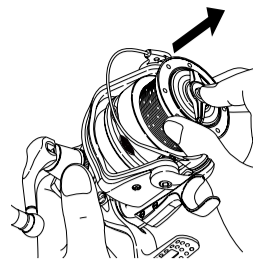
### ■スプールの着脱方法

●**取り外し方** 右図のように、プッシュボタンを押しながらスプールを引いてください。

●**取り付け方** スプールを取り付ける時は、スプールをゆっくり回しながら押し込みます。確実に装着できたか、一度引っぱってはずれないか確認してください。

#### 《替えスプールについて》

替えスプールはサービスパーツで取り扱っています。お買い上げの販売店にご注文ください。



#### ※ワンタッチスプール取り外しでのご注意

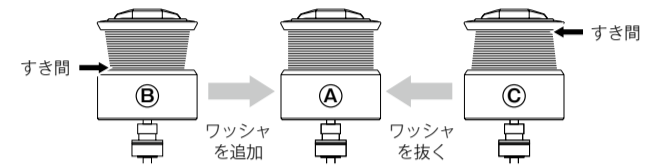
ドラッグノブを緩めておきますと、プッシュボタンを押してのワンタッチ取り外しがしにくいことがあります。その場合はドラッグノブを締め、スプールを本体側に押し付けながらプッシュボタンを押すことで外しやすくなります。

### ■糸巻き形状の調整方法 (ドラッグ付モデルの場合)

ドラッグノブをゆるめて、スプールを外してください。右図のワッシャを追加または抜くことで糸巻き形状を調整できます。

●Bの状態からスプール調整ワッシャを追加するとAの状態に近づきます。

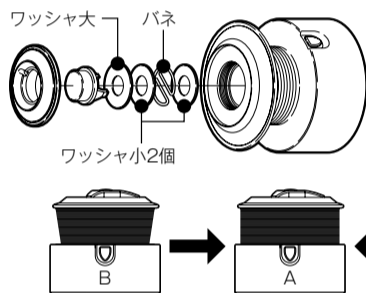
●Cの状態からスプール調整ワッシャを抜くとAの状態に近づきます。



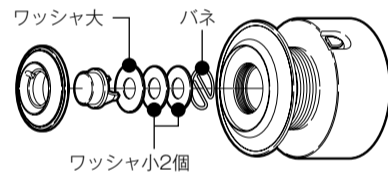
### ■糸巻き形状の調整方法 (ドラッグ付で無いモデルの場合)

右図のようにスプールレンチでスプール上部を分解し内部のバネの位置を入れ替えることで、糸巻き形状を調整できます。

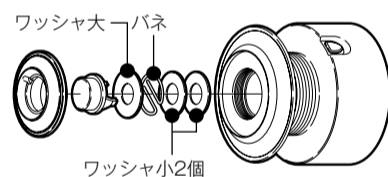
#### ●標準状態のバネ位置



●Bの状態からAの状態に近づけるときは、バネの位置を下に入れ替えます。



●Cの状態からAの状態に近づけるときは、バネの位置を上に入れ替えます。



### ■ドラッグの調整方法

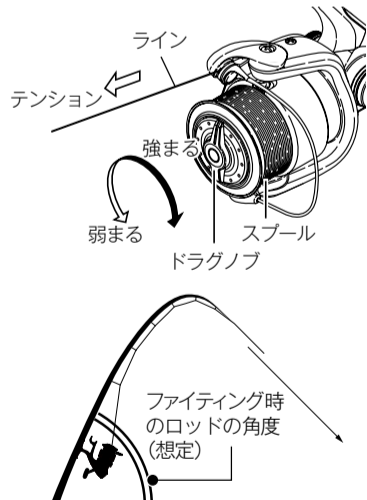
(ドラッグが無いモデルもあります)

ドラッグとは、その強弱を調整することにより、激しい魚の引きに対し、スプールが逆転して糸切れを防ぐ機構です。

①ドラッグノブを右に回すとドラッグ力が強くなり、左に回すと弱くなります。

②リールを使用するロッドに取り付け、ラインをロッドのガイドに通します。

③ブレーキレバーを引きつけ、しっかりとブレーキがかかった状態で、図のように糸を引き出しながらドラッグの締め付けを調整します。

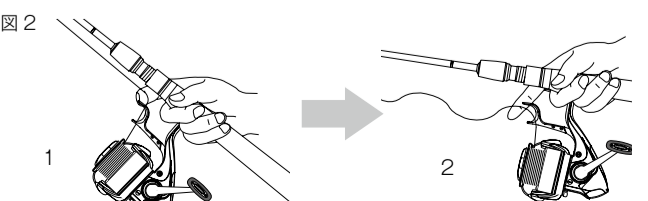
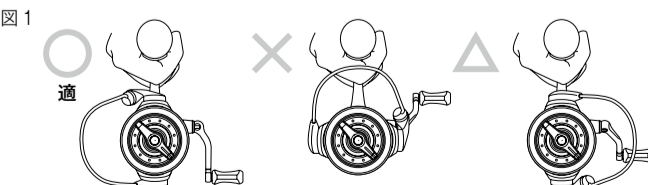


### ■キャスト方法

①図 1 の位置でベールを起こします。

②図 2 のように人差し指に糸を引っ掛けて投げてください。

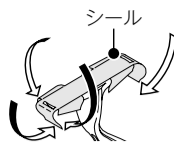
※ドラッグの締め付けが弱すぎるとスプールが逆転し糸で指を切るおそれがあります。



### ■リール脚保護シートの使用方法

(付属していないモデルもあります)

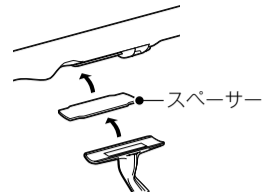
付属の脚保護シートを図のように脚部に貼り付けることでリールシートとの干渉による特殊表面処理層の損傷を和らげ、耐蝕性を維持する効果があります。



### ■リールシートスペーサー

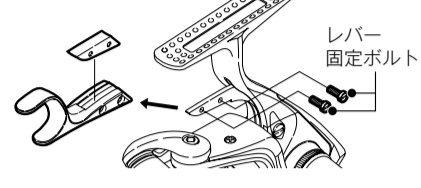
(付属していないモデルもあります)

竿によってはリールシートに取り付けた時に多少ガタが出る場合があります。その場合には付属スペーサーをリールシートとリール脚部の間にはさみ込んで使用してください。



### ■ブレーキレバーの取り外し方

夢屋製品に交換される際は、2本のレバー固定ボルトをゆるめて取り外してください。夢屋製品を取り付けた後、2本のレバー固定ボルトを 14.7 ~ 19.6N・cm、1.5 ~ 2kg・cm で締め付けてください。



### お手入れ方法

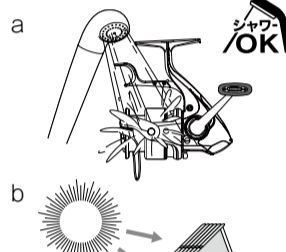
特に海水・汽水域でリールをご使用された後は、錆や塩分の固着によるトラブルを防止するためにも、以下の要領で釣行後にメンテナンスを行うことをお勧めします。

#### ① 必ず竿から外してください。

使用後は、必ず竿から取り外して、真水で水洗いしてから保管ください。例え、水洗いされても、竿とセットしたまま放置されますと、リールのフット部とリールシートのフード部が水が溜まり、腐蝕するおそれがあります。

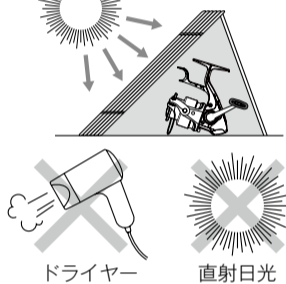
#### ② 水洗いしてください。

使用後はシャワーでの洗浄が可能です。まず、ドラッグ内に水が入らないように、ドラッグを締め込んでください。次に、シャワー等の真水で、リールに付着した塩分、砂、汚れを水洗いしてください。(図 a) 温水はグリスを洗い流すおそれがありますのでおやめください。又、同様の理由で、リール本体を水没させないでください。



#### ③ 乾燥させてください。

しっかりと水を切った後、直射日光を避け、陰干ししてください。その際、ドラッグをゆるめ、オイルインジェクションの注油口キャップを外すと効果的です。尚、直射日光、ドライヤー等は、内部のムレを引き起こします。お避けください。(図 b)



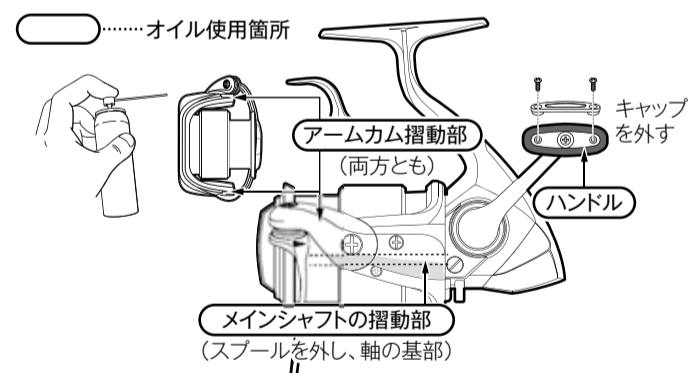
#### ④ 注油する場合。

オイルは下図を参考にしてください、それぞれ間違えないように噴霧してください。尚、グリス、オイルは弊社純正品(総合カタログまたはシマノホームページ参照)をお使いください。そうでない場合の品質は保証いたしかねます。ご注意ください。

※グリスは、分解してグリスアップする場合以外には必要ありません。  
※ドラッグ部にはシマノドラッグ専用グリス(総合カタログまたはシマノホームページ参照)以外は塗布しないでください。ドラッグ専用グリスを必要な方は、アフターパーツで取り扱っておりますので最寄りの販売店にてご注文ください。

### 《注油上のご注意》

#### ●オイル(スプレー) 使用部品箇所



#### ⑤ 保管上のご注意

保管の際は必ず竿から取り外してください。また、なるべく乾燥した冷暗所に保管してください。濡れたまま湿度の高い状態で密封された空間(自動車のトランク、ダッシュボード等)に長時間放置されますと腐食を起こす可能性があります。



