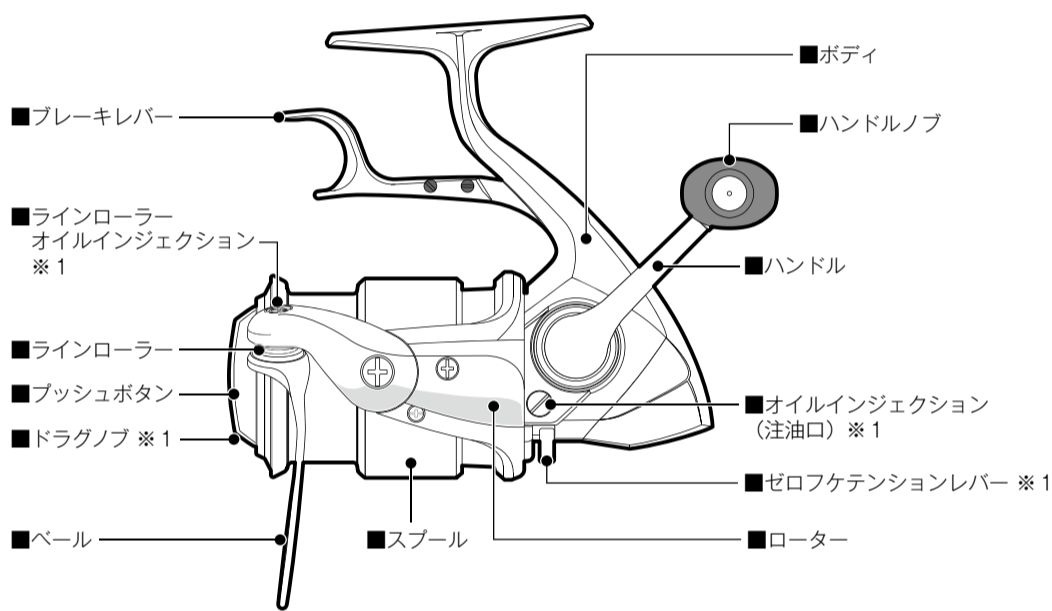


レバーブレーキスピニングリール

取扱説明書 SHIMANO

この度はシマノ製品をお買い上げいただき、まことにありがとうございます。本製品の機能を十分に引き出し、未永くご愛用いただくためにも、使用前にこの取扱説明書をお読みいただき、リール同様大切に保存していただくようお願い申し上げます。

各部の数々の機能・装備



※1は無いモデルもあります。
※イラストは実際の製品とは異なります。

安全上・ご使用上のご注意 **ご使用前に必ずお読みください。**

⚠ 注意

- キャスト(投げる)の際は、ベールを起すことを忘れないでください。仕掛けが切れたり、思わぬ方向にとんで周囲の人にけがをさせるおそれがあります。
 - キャスト(投げる)の時、ストッパーのある機種では、ストッパーをONにして投げてください。OFFにして投げるとハンドル等が逆転し、手に当たりけがをさせるおそれがあります。
 - ストッパーのある機種では、ストッパーをOFFにして釣っていると、ハンドル等が逆転し、手に当たりけがをさせるおそれがあります。
 - 糸が勢よく出ている時は、糸にふれないでください。糸で指を切るおそれがあります。
 - メッキや塗装等の表面処理が剥がれたり、強い衝撃等により素材の表面が鋭利になった場合には、その部分に触れないでください。けがをさせるおそれがあります。
 - 根掛かりした時は、竿やリールで無理にあおらないで、手にタオル等の布きれを巻くか、丈夫な棒状の物に糸を巻きつけてゆっくりと引っ張るようにしてください。リールの故障の原因となります。ハサミ等で手元付近の糸を切ると、現場に糸が多く残るのでおやめください。
 - 落下にご注意ください。リールを竿に取り付けた状態で、アスファルト、コンクリート等の地面に強く落下させると、衝撃でリールの脚部が折れることがあります。
 - リールを砂地に直接置いたり、リールを水没させないでください。リール内部に砂や水が入ると、故障の原因となります。
 - 幼児の手の届くところには置かないでください。予期せぬ事故やけがにつながるおそれがあります。
 - 遠投する際にはドラグが滑ると糸で指を傷つけるおそれがあります。必ずドラグを強く締めてから投げてください。
 - リールを釣り以外の目的で使用しないでください。
 - リールの回転部にはグリスや油が付いていますので、服を汚さないように注意してください。
 - リールはていねいに扱ってください。移動時、特に投げつけや、バック内で他の道具との接触による破損には十分ご注意ください。
 - レバーブレーキスピニングリールは使用時にブレーキレバーを人差し指で握りますが、リールシートの形状により強く握りすぎるとブレーキレバーがシートのフード部分に接触する事があります。
- 回転しているハンドル、ローター等には、触れないでください。けがをさせるおそれがあります。
●レバーブレーキ付きリールでは、レバーを操作する時、指を伸ばすと回転しているローターに当たりけがをさせるおそれがあります。

商品のお問い合わせ・アフターサービスのご案内

- 弊社の製品、部品には全てコードがついています。製品のコードにつきましては「仕様一覧」に表示しています。また、部品につきましては分解図に載せています。製品の性能、スペック等のお問い合わせの際は「仕様一覧」をご覧ください。製品名と製品コードをお知らせください。(例/製品名:ステラ1000S 製品コード:SD83B012)
- 修理に出される時は、お買い上げの販売店に現品をお預け願います。その際には必ず、不具合が生じたそのままの状態の販売店へお持ちいただき、修理箇所、不具合内容を具体的に(例/ストッパーが動かない)お知らせください。また、お近くにシマノ商品取扱店がない場合は、最寄りの営業所へお問い合わせください。修理品は部品代のほか工賃を頂きますのでご了承ください。商品の故障などによって生じる他のタックルの破損、紛失、釣行費等は保証できません。
- 弊社純正品以外の取り付けによる不具合は保証いたしかねます。また、弊社純正品以外の部品が取り付けられたままでの修理はお断りさせていただく場合がございますのであらかじめご了承ください。
- ご自分で修理をされる場合の部品や替えスプールのお取り寄せは分解図をご覧ください。製品名・商品コードもしくは製品コード・部品番号・部品名をご指定のうえ、お買い上げの販売店にご注文ください。内部の部品に関しては、複雑ですのでリール本体ごと修理に出されることをお勧めします。(例/製品名:ステラ 1000S 商品コード:02425 製品コード:SD83B012 部品番号:2 部品名:スプール)
- 弊社ではリール、釣竿の補修用性能部品の保有期間を、製造中止後6年間としています。性能部品とは、その製品の機能を維持するために必要な部品です。修理対応期間を過ぎた場合は修理をお断りすることがございます。性能部品以外は製造中止後6年以内でも供給できない場合がございます。
- 商品コード/製品コードの位置
分解図、パッケージ底面もしくは側面部に製品コード・商品コードを表示しております。
※パッケージ、製品にこれら表示の無いものもございます。

定期メンテナンス

■ベアリングの塩噛み

S A-RB (シールド耐塩水ベアリング) はベアリング本体、シールドともに錆びにくい物になっています。しかしシールドはベアリング内部に塩水が浸入して発生する「塩カミ」を完全に防ぐものではありません。ベアリング内部に塩水が浸入して乾燥すると、塩カミを起こす場合があります。錆びている訳ではありませんが、同様に音なり、ゴロ付き等の症状が出る場合があります。その場合、S A-RBを取り出して真水で洗い流して塩抜きするか、S A-RBごと交換しなければ完全には解消できません。メンテナンスをお受けいただくことをお勧めします。

■弊社サービスへご依頼ください。

リールの状態は使用頻度のみならず、使用環境、使用方法、対象魚等によって大きく変わります。回転時の異音、違和感を感じられたら、お買い上げの販売店を通じて直ぐさま弊社サービスへお預けください。また、半年に1度をめやすにオーバーホールなどのメンテナンスを行うことをお勧めいたします。オーバーホールに関しては、機種別、コース別がございますので詳しくは総合カタログまたはシマノホームページでご確認のうえ、販売店へお持ちいただき、ご依頼くださいますようお願い申し上げます。

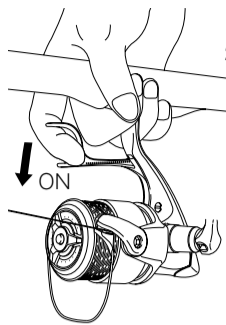
使用前のご注意

■ブレーキレバーの操作方法

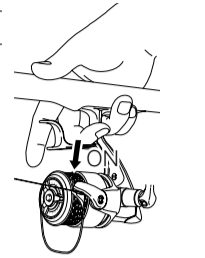
図 1.2 のように人差し指・中指でブレーキレバーを押すと、セーフティーブレーキが ON となりローターの逆転に一定のブレーキがかかります。(※)

図 3 のように、ブレーキレバーをクリック感があるまで引くとセーフティーブレーキが OFF となり、ローターの逆転がフリーになります。さらにブレーキレバーを引き続けることで、ローターの逆転にブレーキをかけることができます。
※安全のためローターは完全にはロックしません。

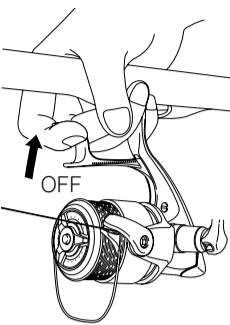
1. 人差し指でのレバー操作



2. 中指でのレバー操作



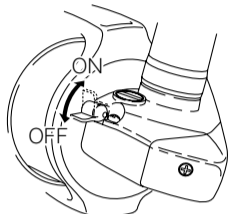
3. ブレーキレバーを引く



■ゼロフケテンションレバーの操作方法 (無いモデルもあります)

図の要領でゼロフケテンションレバーを ON にすることで、ローターの逆転に微妙なブレーキをかけることができます。(ブレーキはハンドルの重さで逆転しない程度のもので)

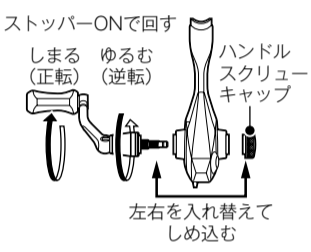
ご注意: ゼロフケテンションレバーを ON の状態にしますと、逆転時にブレーキをかける構造上、小さな音がすることがございますが、これは正常な状態であり、故障ではありません。



■ハンドルの左右付け替え方法

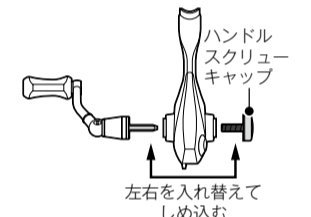
●ねじ込みハンドルの場合

- ①ハンドルスクリューキャップを外します。
 - ②ハンドルを逆転方向に回し取り外します。
 - ③左右を入れ替え、ハンドルを正転方向に回し取り付けます。
 - ④ハンドルスクリューキャップを取り付けます。
- ※左右付け替え時に、ハンドル軸の交換が必要なモデルもあります。



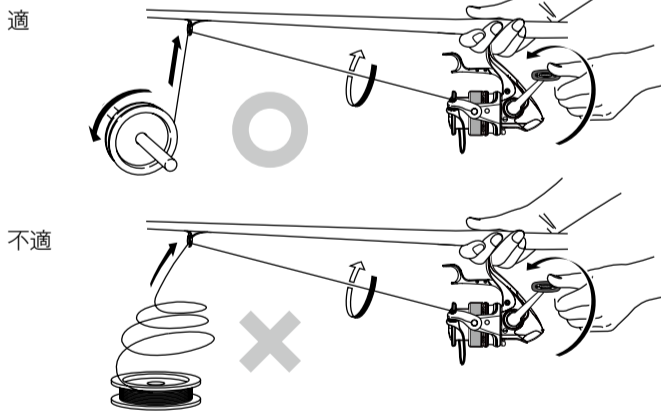
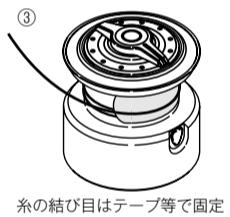
●ねじ込みハンドルで無い場合

- ①ハンドルスクリューキャップを反時計回りに回し外します。
- ②ハンドルを引き抜き左右を入れ替えます。
- ③ハンドルスクリューキャップで締め付けて固定します。



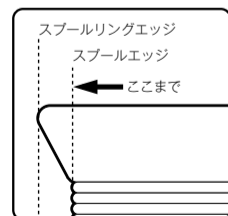
■糸の巻き方

- ①リールを竿に取り付けます。
- ②ドラッグを締め込みます。(ドラッグが無いモデルもあります)
- ③元ガイドから糸を通しスプールに結びます。このとき、結び目はテープ等で固定します。
- ④図のように、糸が巻かれたポビンをタテにして、適度に抑え、糸にテンションをかけながら巻きます。



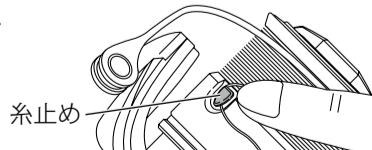
■AR-C 推奨糸巻量

図の位置まで糸を巻きます。それより多く巻かれますと AR-C スプールの性能が発揮されない場合があります。



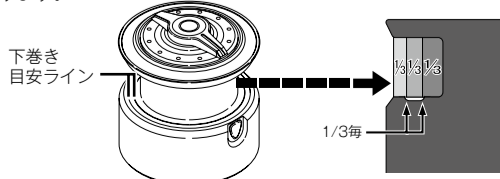
■糸の止め方

ツメの下側から糸を通して固定してください。



■下巻き目安ライン

全糸巻量の 1/3 毎に目安ラインが引いてあります。全糸巻量が 150m の場合 50m 毎になります。
※下巻き目安ラインが無いモデルや、1/2 毎に目安ラインが引いてあるモデルもあります。



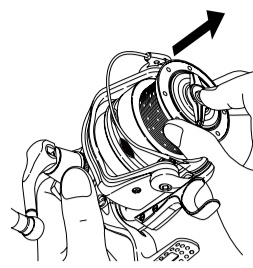
■スプールの着脱方法

●取り外し方 右図のように、プッシュボタンを押しながらスプールを引いてください。

●取り付け方 スプールを取り付ける時は、スプールをゆっくり回しながら押し込みます。確実に装着できたか、一度引っぱってはずれないか確認してください。

《替えスプールについて》

替えスプールはサービスパーツで取り扱っています。お買い上げの販売店にご注文ください。



※ワンタッチスプール取り外しでのご注意

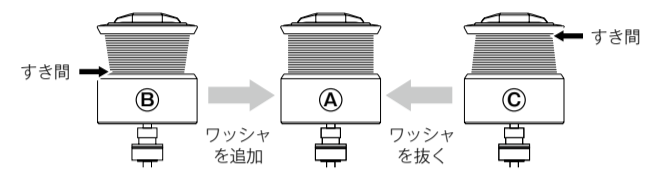
ドラッグノブを緩めておきますと、プッシュボタンを押してのワンタッチ取り外しがしにくいことがあります。その場合はドラッグノブを締め、スプールを本体側に押し付けながらプッシュボタンを押すことで外しやすくなります。

■糸巻き形状の調整方法 (ドラッグ付モデルの場合)

ドラッグノブをゆるめて、スプールを外してください。右図のワッシャを追加または抜くことで糸巻き形状を調整できます。

●Bの状態からスプール調整ワッシャを追加するとAの状態に近づきます。

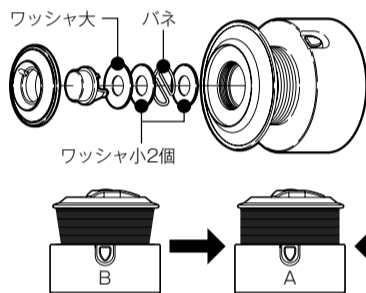
●Cの状態からスプール調整ワッシャを抜くとAの状態に近づきます。



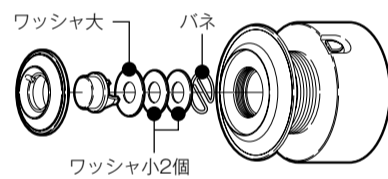
■糸巻き形状の調整方法 (ドラッグ付で無いモデルの場合)

右図のようにスプールレンチでスプール上部を分解し内部のバネの位置を入れ替えることで、糸巻き形状を調整できます。

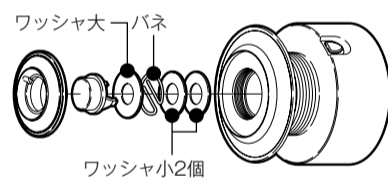
●標準状態のバネ位置



●Bの状態からAの状態に近づけるときは、バネの位置を下に入れ替えます。



●Cの状態からAの状態に近づけるときは、バネの位置を上に入れ替えます。



■ドラッグの調整方法

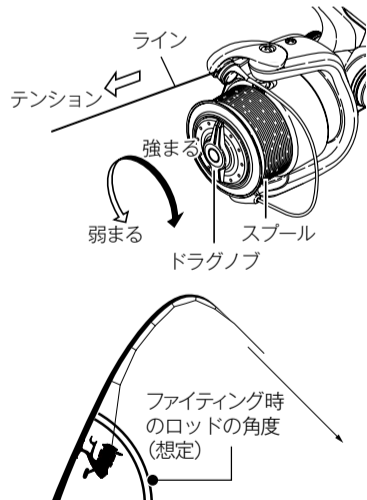
(ドラッグが無いモデルもあります)

ドラッグとは、その強弱を調整することにより、急激な魚の引きに対し、スプールが逆転して糸切れを防ぐ機構です。

①ドラッグノブを右に回すとドラッグ力が強くなり、左に回すと弱くなります。

②リールを使用するロッドに取り付け、ラインをロッドのガイドに通します。

③ブレーキレバーを引きつけ、しっかりとブレーキがかかった状態で、図のように糸を引き出しながらドラッグの締め付けを調整します。

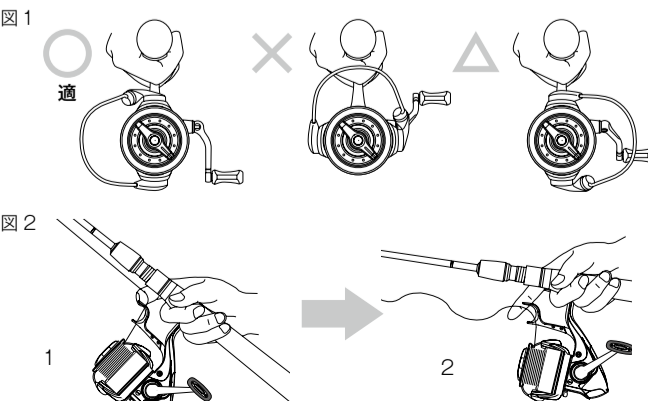


■キャスト方法

①図 1 の位置でベールを起こします。

②図 2 のように人差し指に糸を引っ掛けて投げてください。

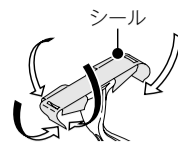
※ドラッグの締め付けが弱すぎるとスプールが逆転し糸で指を切るおそれがあります。



■リール脚保護シートの使用方法

(付属していないモデルもあります)

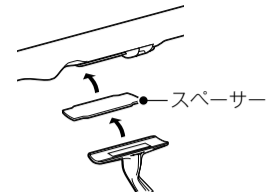
付属の脚保護シートを図のように脚部に貼り付けることでリールシートとの干渉による特殊表面処理層の損傷を和らげ、耐蝕性を維持する効果があります。



■リールシートスペーサー

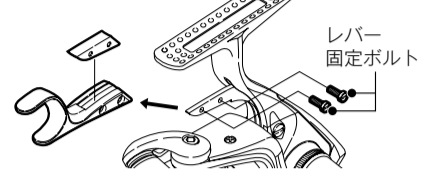
(付属していないモデルもあります)

竿によってはリールシートに取り付けた時に多少ガタが出る場合があります。その場合には付属スペーサーをリールシートとリール脚部の間にはさみ込んで使用してください。



■ブレーキレバーの取り外し方

夢屋製品に交換される際は、2本のレバー固定ボルトをゆるめて取り外してください。夢屋製品を取り付けた後、2本のレバー固定ボルトを 14.7 ~ 19.6N・cm、1.5 ~ 2kg・cm で締め付けてください。



お手入れ方法

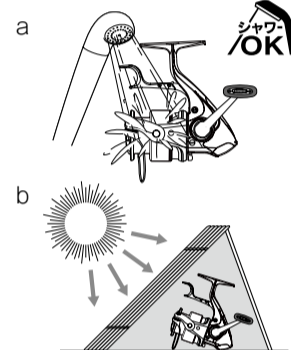
特に海水・汽水域でリールをご使用された後は、錆や塩分の固着によるトラブルを防止するためにも、以下の要領で釣行後にメンテナンスを行うことをお勧めします。

① 必ず竿から外してください。

使用後は、必ず竿から取り外して、真水で水洗いしてから保管ください。例え、水洗いされても、竿とセットしたまま放置されますと、リールのフット部とリールシートのフード部が水が溜まり、腐蝕するおそれがあります。

② 水洗いしてください。

使用後はシャワーでの洗浄が可能です。まず、ドラッグ内に水が入らないように、ドラッグを締め込んでください。次に、シャワー等の真水で、リールに付着した塩分、砂、汚れを水洗いしてください。(図 a) 温水はグリスを洗い流すおそれがありますのでおやめください。又、同様の理由で、リール本体を水没させないでください。



③ 乾燥させてください。

しっかりと水を切った後、直射日光を避け、陰干ししてください。その際、ドラッグをゆるめ、オイルインジェクションの注油口キャップを外すと効果的です。尚、直射日光、ドライヤー等は、内部のムレを引き起こします。お避けください。(図 b)

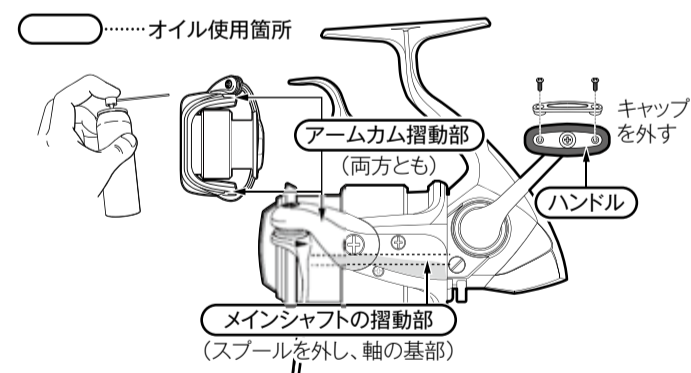


④ 注油する場合。

オイルは下図を参考にしてください、それぞれ間違えないように噴霧してください。尚、グリス、オイルは弊社純正品(総合カタログまたはシマノホームページ参照)をお使いください。そうでない場合の品質は保証いたしかねます。ご注意ください。
※グリスは、分解してグリスアップする場合以外には必要ありません。
※ドラッグ部にはシマノドラッグ専用グリス(総合カタログまたはシマノホームページ参照)以外は塗布しないでください。ドラッグ専用グリスを必要な方は、アフターパーツで取り扱っておりますので最寄りの販売店にてご注文ください。

《注油上のご注意》

●オイル(スプレー) 使用部品箇所

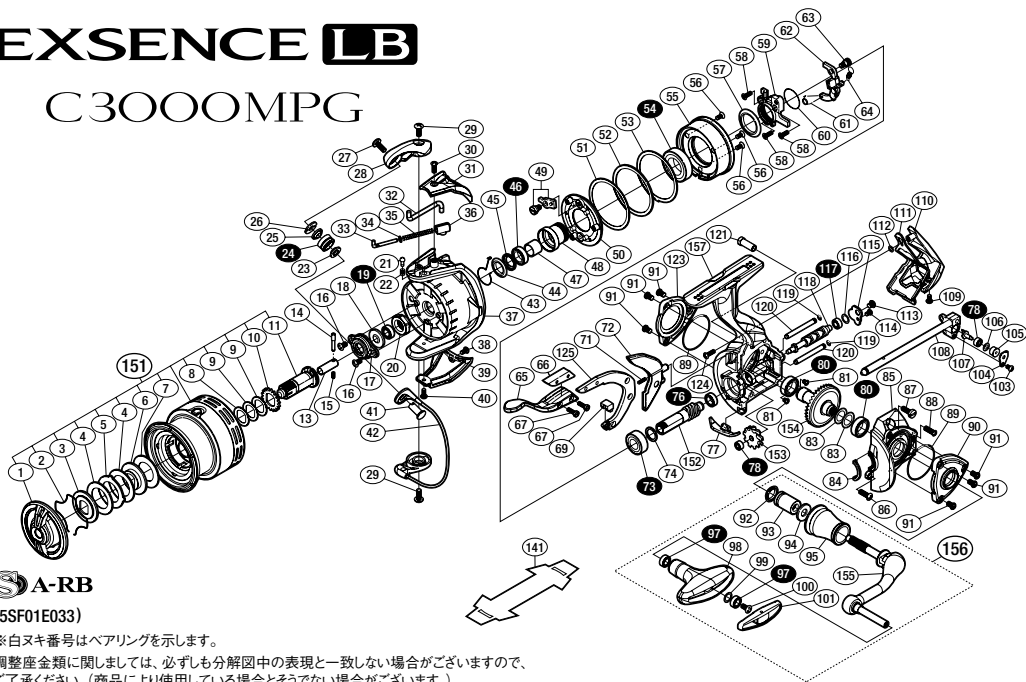


⑤ 保管上のご注意

保管の際は必ず竿から取り外してください。また、なるべく乾燥した冷暗所に保管してください。濡れたまま湿度の高い状態で密封された空間(自動車のトランク、ダッシュボード等)に長時間放置されますと腐食を起こす可能性があります。

EXSENCE LB

C3000MPG



S A-RB
(5SF01E033)

※白ヌキ番号はベアリングを示します。

調整座金類に関しましては、必ずしも分解図中の表現と一致しない場合がございますので、ご了承ください。(商品により使用している場合とそうでない場合がございます。)

※右巻きから左に組み替え、もしくは左から右への組み替えの際にはカバープレートとボディ用プレートの6か所のボルトを取り外しプレートとボディ用プレートを左右入れ替えてください。その後、ボルトを6か所締め付けて(締め付けトルクは20~30N・cm(2~3kgf・cm))ハンドルを取り付けてください。

■パーツリスト

番号	部 品 名	番号	部 品 名	番号	部 品 名
1	ドラッグアップ組	46	ボールベアリング(7×11×3 SARB)	95	ハンドル軸ツバ
2	挟け止メバネ	47	ピニオンギアカラ	97	ボールベアリング(4×7×2.5 SARB)
3	小判座金	48	ブレーキベアリング止メ輪	98	ハンドルノブ
4	ドラッグ座金	49	ブレーキツメ組	99	座金
5	互付座金	50	ブレーキ板	100	固定ボルト
6	小判座金	51	ブレーキ調整座金	101	ハンドルノブ銘版
7	ドラッグ座金	52	ブレーキ座金	103	固定ボルト
8	スプール座金(0.5t)	53	ブレーキ座金	104	ウォームシャフトピン押サエ板
9	スプール座金(0.25t)	54	ボールベアリング(12×21×5 SARB)	105	ウォームシャフトピンカラー
10	スプール受け(A)	55	ブレーキコア	106	座金
11	スプール受け(B)組	56	固定ボルト	107	ウォームシャフトピン
12	スプール組	57	ブレーキベアリングシール	108	メインシャフト組
13	スプール受けカラー	58	固定ボルト	109	固定ボルト
14	スプール受け固定ピン	59	ベアリング押サエ板	110	ボディガード
15	スプールピン固定バネ	60	Oリング	111	ボディカバー
16	固定ボルト	61	ブレーキ切換エバネ	112	座金
17	リテーナー	62	ブレーキレバー板	113	固定ボルト
18	ローターベアリングシール	63	レバー板固定軸	114	固定ボルト
19	ローター受けカラー組(ベアリング入り)	64	セーフティブレーキツメバネ	115	ウォームシャフトカバー
20	ローターナット	65	ブレーキレバー(A)	116	座金
21	音出しバネ	66	ブレーキレバー銘版	117	ボールベアリング(3×6×2.5 SARB)
22	音出しバネ	67	固定ボルト	118	ウォームシャフト
23	ラインローラーベアリングカラー	69	ブレーキシュー	119	Oリング
24	ラインローラー(ベアリング入り)	71	ブレーキレバーバネ	120	摺動子ガイド
25	ラインローラーベアリングカラー	72	ブレーキレバーシート	121	ブレーキレバー固定軸
26	ラインローラー受け	73	ボールベアリング(7×14×5 SARB)	122	カバープレート
27	固定ボルト	74	座金	124	固定ボルト
28	アームカム	76	ボールベアリング(5×8×2.5 SARB)	125	ブレーキレバー(B)組
29	固定ボルト	77	内ゲリ当り	151	スプール組
30	固定ボルト	78	ボールベアリング(2×5×2.5 SARB)	152	ピニオンギア
31	アームカムバネカバー	80	ボールベアリング(8×12×3.5 SARB)	153	ウォームシャフトギア
32	内ゲリレバー	81	固定ボルト	154	ドライブギア組
33	アームバネガイド(A)	83	座金	155	ハンドル
34	アームバネガイド(A)カラー	84	フタフランジシール	156	ハンドル組
35	アームカムバネ	85	フタ	157	ボディ
36	アームバネガイド(B)	86	固定ボルト		
37	ローター	87	固定ボルト		
38	固定ボルト	88	固定ボルト		
39	ヘルム取付ケカバー	89	Oリング		
40	固定ボルト	90	ボディ用プレート		
41	アーム固定軸	91	固定ボルト		
42	ベール組	92	ハンドル軸シール		
43	ブレーキツメバネ	93	ハンドル軸ツバ(B)		
44	シール	94	座金		
45	ローターカラー				
				141	脚保護シート (付属品)
				*F01	リール袋 (付属品)
				TRST	取扱説明書 (付属品)
				BNKI	分解図 (付属品)
				ITOS	スプール糸止メシール (付属品)

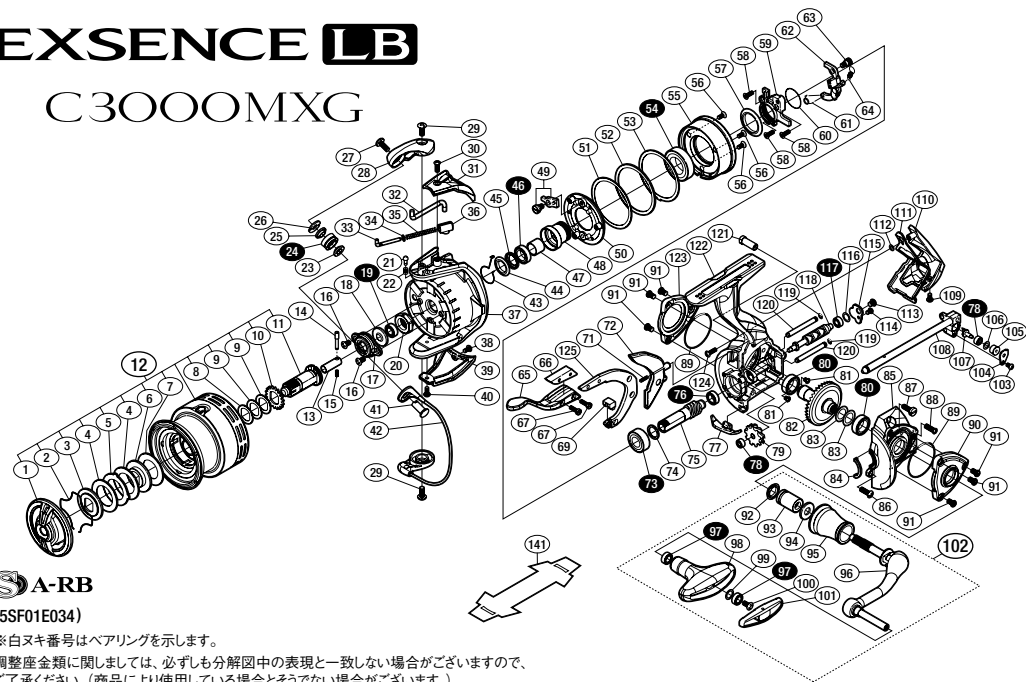
※部品内容について予告なく変更する場合があります。

(190123)_006

Printed in Japan P-001

EXSENCE LB

C3000MXG



S A-RB
(5SF01E034)

※白ヌキ番号はベアリングを示します。

調整座金類に関しましては、必ずしも分解図中の表現と一致しない場合がございますので、ご了承ください。(商品により使用している場合とそうでない場合がございます。)

※右巻きから左に組み替え、もしくは左から右への組み替えの際にはカバープレートとボディ用プレートの6か所のボルトを取り外しプレートとボディ用プレートを左右入れ替えてください。その後、ボルトを6か所締め付けて(締め付けトルクは20~30N・cm(2~3kgf・cm))ハンドルを取り付けてください。

■パーツリスト

番号	部 品 名	番号	部 品 名	番号	部 品 名
1	ドラッグアップ組	45	ローターカラー	91	固定ボルト
2	挟け止メバネ	46	ボールベアリング(7×11×3 SARB)	92	ハンドル軸シール
3	小判座金	47	ピニオンギアカラ	93	ハンドル軸ツバ(B)
4	ドラッグ座金	48	ブレーキベアリング止メ輪	94	座金
5	互付座金	49	ブレーキツメ組	95	ハンドル軸ツバ
6	小判座金	50	ブレーキ板	96	ハンドル
7	ドラッグ座金	51	ブレーキ調整座金	97	ボールベアリング(4×7×2.5 SARB)
8	スプール座金(0.5t)	52	ブレーキ座金	98	ハンドルノブ
9	スプール座金(0.25t)	53	ブレーキ座金	99	座金
10	スプール受け(A)	54	ボールベアリング(12×21×5 SARB)	100	固定ボルト
11	スプール受け(B)組	55	ブレーキコア	101	ハンドルノブ銘版
12	スプール組	56	固定ボルト	102	ハンドル組
13	スプール受けカラー	57	ブレーキベアリングシール	103	固定ボルト
14	スプール受け固定ピン	58	固定ボルト	104	ウォームシャフトピン押サエ板
15	スプールピン固定バネ	59	ベアリング押サエ板	105	ウォームシャフトピンカラー
16	固定ボルト	60	Oリング	106	座金
17	リテーナー	61	ブレーキ切換エバネ	107	ウォームシャフトピン
18	ローターベアリングシール	62	ブレーキレバー板	108	メインシャフト組
19	ローター受けカラー組(ベアリング入り)	63	レバー板固定軸	109	固定ボルト
20	ローターナット	64	セーフティブレーキツメバネ	110	ボディガード
21	音出しバネ	65	ブレーキレバー(A)	111	ボディカバー
22	音出しバネ	66	ブレーキレバー銘版	112	座金
23	ラインローラーベアリングカラー	67	固定ボルト	113	固定ボルト
24	ラインローラー(ベアリング入り)	69	ブレーキシュー	114	固定ボルト
25	ラインローラーベアリングカラー	71	ブレーキレバーバネ	115	ウォームシャフトカバー
26	ラインローラー受け	72	ブレーキレバーシート	116	座金
27	固定ボルト	73	ボールベアリング(7×14×5 SARB)	117	ボールベアリング(3×6×2.5 SARB)
28	アームカム	74	座金	118	ウォームシャフト
29	固定ボルト	75	ピニオンギア	119	Oリング
30	固定ボルト	76	ボールベアリング(5×8×2.5 SARB)	120	摺動子ガイド
31	アームカムバネカバー	77	内ゲリ当り	121	ブレーキレバー固定軸
32	内ゲリレバー	78	ボールベアリング(2×5×2.5 SARB)	122	ボディ
33	アームバネガイド(A)	79	ウォームシャフトギア	123	カバープレート
34	アームバネガイド(A)カラー	80	ボールベアリング(8×12×3.5 SARB)	124	固定ボルト
35	アームカムバネ	81	固定ボルト	125	ブレーキレバー(B)組
36	アームバネガイド(B)	82	ドライブギア組		
37	ローター	83	座金	141	脚保護シート (付属品)
38	固定ボルト	84	フタフランジシール		
39	ヘルム取付ケカバー	85	フタ		
40	固定ボルト	86	固定ボルト		
41	アーム固定軸	87	固定ボルト		
42	ベール組	88	固定ボルト		
43	ブレーキツメバネ	89	Oリング		
44	シール	90	ボディ用プレート		
				*F01	リール袋 (付属品)
				TRST	取扱説明書 (付属品)
				BNKI	分解図 (付属品)
				ITOS	スプール糸止メシール (付属品)

※部品内容について予告なく変更する場合があります。

(190123)_006

■仕様一覧

品番	ギア比	最大ドラグ力 (kg)	最大ブレーキ力 (kg)	自重 (g)	糸巻量	ベアリング数 (S A-RB/ローラー)	スプール寸法 (径mm/ストロークmm)	最大巻上長 (cm/ハンドル1回転)
C3000M PG	4.6	10.0	3.0	225	ナイロン(号・m) 1.5-165,1.7-150,2-130 PE(号・m) 0.8-230,1.0-180,1.2-150	13/0	47.5 /14.5	69
C3000M XG	6.6	10.0	3.0	225	ナイロン(号・m) 1.5-165,1.7-150,2-130 PE(号・m) 0.8-230,1.0-180,1.2-150	13/0	47.5 /14.5	98

●糸巻き量は参考値となっております。糸の張力、直径、気温などの様々な要因によって、実際に巻ける数値が前後する可能性があります。

●標準付属品：取扱説明書・分解図・リール袋・脚保護シート・糸止めシール・スプール調整ワッシャ(0.25×2、0.5×2)

■夢屋タイプ

品番	スプール	ブレーキレバー	ハンドル	ハンドルノブ
C3000MPG	B-1	L-1	H-2	A
C3000MXG	B-1	L-1	H-2	A

※詳細はシマノホームページでご確認ください。

■ハンドルノブの取り外し方〔T型〕

1. キャップを取り外します。
2. ノブ内部のネジをゆるめて外します。

