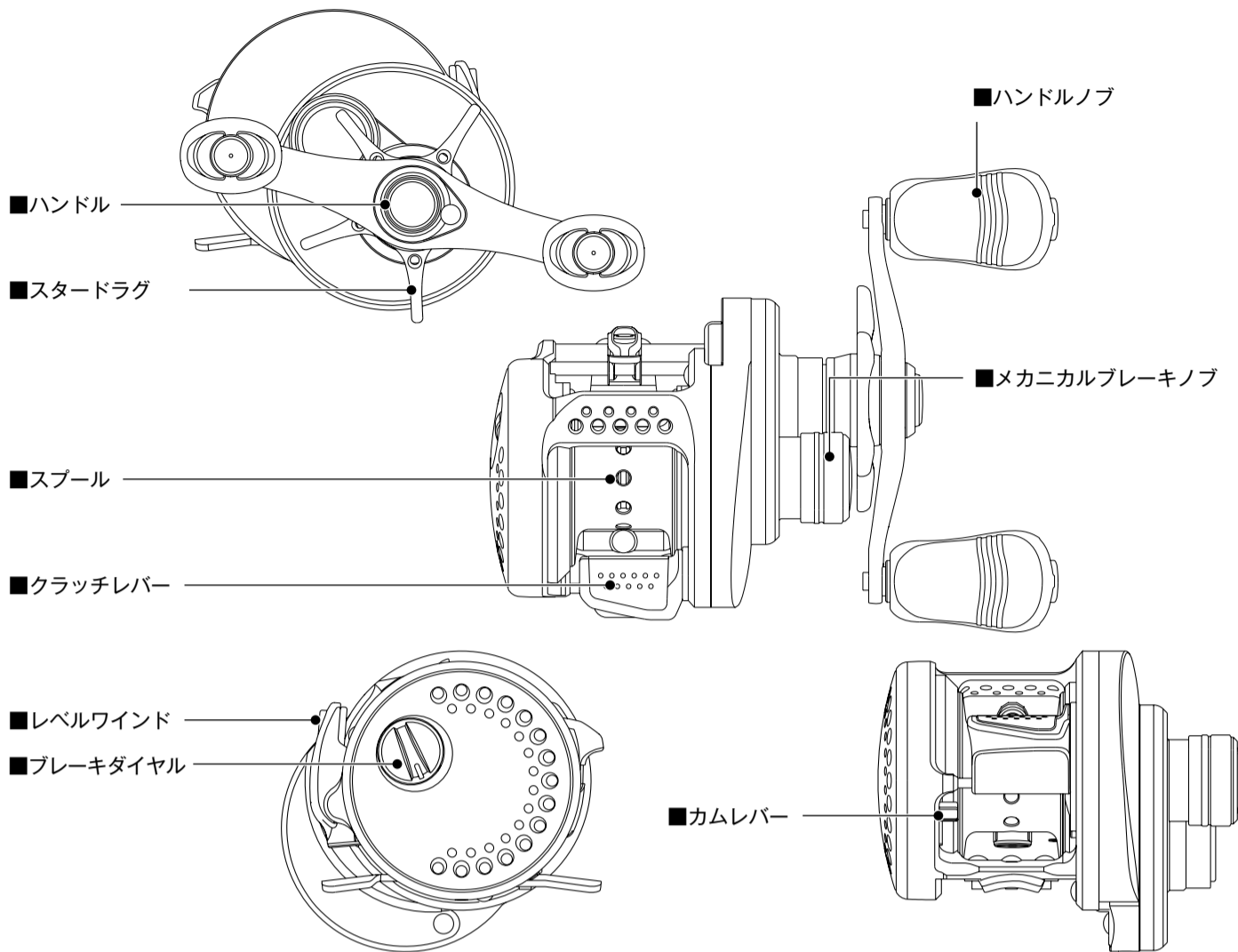


各部の名称



※イラストは実際の製品と異なる場合がございます。

仕様一覧

品番	ギア比	最大ドラグ力 (N/kg)	自重 (g)	糸巻量	最大巻上長 (cm/ハンドル1回転)	スプール寸法 (径mm/幅mm)	ベアリング数 (S A-RB/ローラー)	ハンドル長 (mm)
100HG	6.8	39.2 / 4.0	220	ナイロン(lb-m) 12-100、14-90、16-80	77	36/21	12/1	42
101HG								
200HG	6.2	49.0 / 5.0	265	ナイロン(lb-m) 12-180、14-150、16-130、20-100	78	40/22	12/1	42
201HG								

●標準付属品

取扱説明書・分解図・専用リール袋・オイル・予備ブレーキシュール

※製品改良のため仕様及びデザインの一部を予告なく変更することがありますので、あらかじめご了承ください。

サービスのご案内

本リールは精密部品で構成されていますので、下記注意事項を守ってお取り扱いください。

●ご使用上の注意

砂・泥・泥水はリールの大敵です。ご使用中、リールを砂地に直接置いたり、海水につけたりしないようご注意ください。リール内部に砂や泥水が入ると、思わぬトラブルの原因となることがあります。根掛かりした時には、竿やリールで無理にあおらないで、手にタオル等の布切れを巻いて、できるだけ釣場に糸の残らないように引き寄せて切ってください。リールはていねいに扱ってください。移動時、特に放り投げや、バック内で他の道具との接触による破損には十分ご注意ください。

●お手入れの方法

各部分に付着したゴミ、砂などは、真水に浸した柔らかい布でキレイに拭き取って十分乾燥させてください。また、水に浸して洗ったりしないでください。特に、シンナー、ベンジンなど揮発性溶剤は絶対に使用しないでください。ドラグ部分には、絶対にオイルを付けしないでください。オイルが入ると、ドラグ力が低下することがあります。高温、高湿の状態でも長時間放置されますと、変形や強度劣化の恐れがあります。長期保存される場合は、上記のお手入れを実施後、風通しの良い場所で保存するようにしてください。ご自分で分解・修理をされる場合は、部品のエッジ等で手を切らないようご注意ください。

- 弊社純正部品以外の取り付けによる不具合は保障いたしかねます。
- 不具合が生じた場合はそのままの状態でお買い上げの販売店へお持ちになり、詳しい症状をお伝えいただき、修理をご依頼くださいますようお願いいたします。
- 修理に出されるときには、お買い上げの販売店へ現品をお預け願います。その際には必ず、修理箇所、不具合内容を具体的に（例/ストッパーが働かない）お知らせください。また、お近くにシマノ商品取扱店がない場合は、最寄りの営業所へお問い合わせください。修理品は部品代のほか工賃をいただきますのでご了承ください。商品の故障等によって生じる他のタックルの破損、紛失、釣行費等は保証できません。
- ご自分で修理をされる場合の部品や替えスプールのお取り寄せは分解図をご覧いただき、製品名・商品コードもしくは製品コード・部品番号・部品名をご指定の上、お買い上げの販売店にご注文ください。内部の部品に関しましては、複雑ですのでリール本体ごと修理に出されることをお勧めします。

例/製品名：ステラ 1000S 商品コード：02425
製品コード：SD83B012 部品名：スプール 部品番号：2

- 弊社ではリール、釣竿の補修用性能部品の保有期間を、製造中止後6年間としています。性能部品とは、その製品の機能を維持するために必要な部品です。修理対応期間を過ぎた場合は修理をお断りすることがございます。性能部品以外は製造中止後6年以内でも供給できない場合がございます。
- 商品コード/製品コードの位置
取扱説明書・分解図・パッケージ底面部もしくは側面部に製品コードの上5ケタ及び商品コードを表示しています。又、製品には商品コードを表示しています。



安全上・ご使用上のご注意

ご使用前に必ずお読みください。

注意

	●糸をリードするレベルwindの所に指を近づけて、釣りをしないでください。指をはさまれてけがをすることがあります。
	●ハンドルとボディの間に手をはさむと、けがをすることがあります。
	●糸が勢よく出ている時は、糸にふれないでください。糸で指を切るおそれがあります。
	●メッキや塗装等の表面処理が剥がれたり、強い衝撃等により素材の表面が鋭利になった場合には、その部分に触れないでください。けがをすることがあります。
	●リールを砂地に直接置いたり、海水につけたりしないようご注意ください。リール内部に砂や泥水が入ると、思わぬトラブルの原因となります。
	●根掛かりした時は、竿やリールで無理にあおらないで、手にタオル等の布切れを巻いて、できるだけ釣場に糸の残らないように引き寄せて切ってください。
	●リールはていねいに扱ってください。移動時、特に放り投げや、バック内で他の道具との接触による破損には十分ご注意ください。
	●キャストの時にはクラッチを切るのを忘れないでください。仕掛けが出て行かず、けがをすることがあります。
	●リールを釣り以外の目的で使用しないでください。
	●リールの回転部にはグリスや油が付いていますので、服を汚さないように注意してください。
	●幼児の手の届くところには置かないでください。予期せぬ事故やけがにつながるおそれがあります。
	●回転しているスプールには触れないでください。けがをすることがあります。

CALCUTTA CONQUEST

100HG 101HG 200HG 201HG

取扱説明書 SHIMANO

この度はシマノ製品をお買い上げいただき、まことにありがとうございます。
本製品の機能を十分に引き出し、末永くご愛用いただくためにも、使用前にこの取扱説明書をお読みいただき、リール同様大切に保存して下さるようお願い申し上げます。

株式会社シマノ全国サービスネット

- 株式会社シマノ 仙台営業所
〒983-0043 仙台市宮城野区萩野町2-17-10
※仙台営業所管轄のお客様のご連絡は埼玉営業所で承ります。 TEL.(048)772-6662
- 株式会社シマノ 埼玉営業所
〒362-0043 埼玉県上尾市西宮下3-194-1 TEL.(048)772-6662
- 株式会社シマノ 東京営業所
〒143-0013 東京都大田区大森南1-17-17 TEL.(03)3744-5656
- 株式会社シマノ 名古屋営業所
〒454-0012 名古屋市中川区尾頭橋2-6-21 TEL.(052)331-8666
- 株式会社シマノ 大阪営業所
〒590-8577 大阪府堺市堺区老松町3-77 TEL.(072)223-3920
- 株式会社シマノ 中四国営業所
〒700-0941 岡山市南区青江6-6-18 TEL.(086)264-6100
- 株式会社シマノ 九州営業所
〒841-0048 佐賀県鳥栖市藤木町字若桜4-6 TEL.(0942)83-1515

株式会社シマノ 釣具事業部
本社：〒590-8577 大阪府堺市堺区老松町3丁77番地

●商品の性能・スペック、カタログ、イベントやアフターサービスなどに関するお問い合わせ
フリーダイヤル ☎ 0120-861130 (ハローイサオ)
フリーダイヤルをご利用できない方は 072-243-8538 (有料) をご利用ください。
受付時間: AM9:00~12:00-PM1:00~5:00 (土・日・祝日除く)

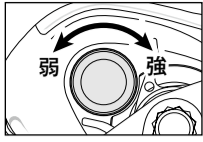
■シマノホームページ アドレスは <http://www.shimano.com> です。
新製品情報・釣り情報など、フィッシングライフに役立つ、シマノならではのオリジナル情報を発信しています。また、カタログのお申し込みも受け付けています。

使用方法・リールの準備

※説明書中のイラストは実際の製品と異なる場合がございます。

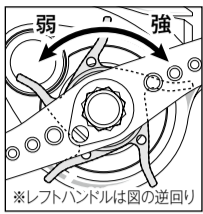
■メカニカルブレーキノブ

メカニカルブレーキは、スプールの回転にブレーキをかけるものです。右に回すとスプールのフリー回転にブレーキがかかり、左に回していくと、そのブレーキは弱くなります。
一般的な調整は次のように行います。リールをロッドにセットして、ガイドに糸を通し、使用するルアーを結びます。ロッドを水平にして、クラッチを切り、ルアーがゆっくりと落ちていく程度に調整します。



■スタードラッグ

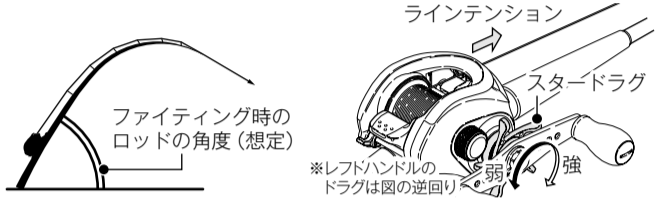
ハンドル側から見て、時計回りに（レフトハンドルは反時計回りに）回することでドラッグが締まります。



■ドラッグの調整方法

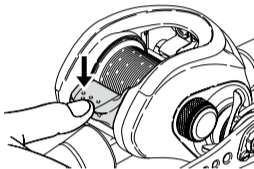
ドラッグとは、その強弱を調整することにより、急激な魚の引きに対し、スプールが逆転して糸切れ（ラインブレイク）を防ぐ機構です。又、その逆転時に発生する抵抗値をドラッグ力と言います。

1. 実際に使用される竿にリールをセットし糸をガイドに通してください。
2. クラッチを“ON”の状態にして、想定されるファイティング時のロッドの角度を保って、図のように糸を引き出しながらスタードラッグの締め付けを調節してください。その際、出来るだけ実際の状況に近づける為、対象とする魚の泳ぐスピードを想定して糸を引き出してください。



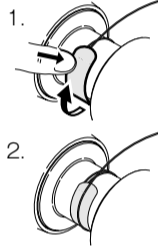
■クラッチ操作方法

親指でクラッチレバーを下に押すとクラッチが切れ、スプールはフリーの状態になります。カチッと音がするまで確実にクラッチレバーを押してクラッチを切ってください。



■スプールへの糸止め方法（糸を巻く時）

1. スプールにラインを結び、その結び目の上に市販のテープ等をピッタリと確実に貼ります。（指などで強く押してください。）
2. シールが確実に貼られていることを確認してラインを巻き込みます。（最初は少しゆっくりと巻くようにします。）
3. 特にPEラインは滑り易く、伸びがないのでナイロンラインなどよりも強いテンションをかけてきっちり巻くことが必要です。

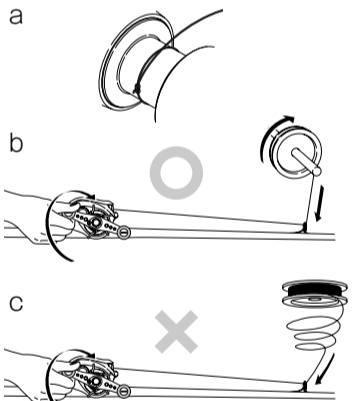


■スプールに糸を巻かれる時の注意点

PEラインを巻かれる際には、必ず滑り止めになる様な物をスプールに巻いてからご使用ください。そのまま巻かれますと、スプールに巻いた糸が空転し、糸が巻き取れなくなる可能性があります。

■糸の巻き方

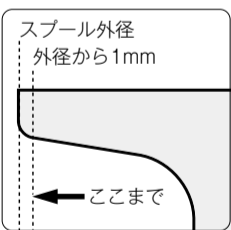
1. ドラッグを強く締め込みます。
2. リールを竿にセットします。
3. 元ガイドから糸を通してスプールに結びます。（図 a）
4. 糸が巻かれているポビンに、割り箸や鉛筆等の軸になるものを通します。
5. そのポビンと軸を誰かに持ってもらい、適度なテンションをかけて、ポビンを回転させながら糸を巻き取るようにしてください。（図 b）
図 c のようにならないようご注意ください。



尚、PEラインを巻かれる時は、事前にPEラインを十分に湿らせてください。巻き上げ時に発生する熱（抵抗熱）によってPEラインが劣化するのを防ぐためです。

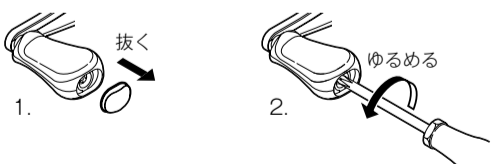
●推奨糸巻量

糸巻量はスプール外径から1mmの位置まで巻くことをおすすめします。



■ハンドルノブの取り外し方（ハドル型）

1. キャップを取り外します。
2. ノブ内部のネジをゆるめて外します。



■夢屋パーツ取り付け可能

《夢屋タイプ》

品番	ハンドルノブ
100HG・101HG・200HG・201HG	A(夢屋Sephiaノブ除く)

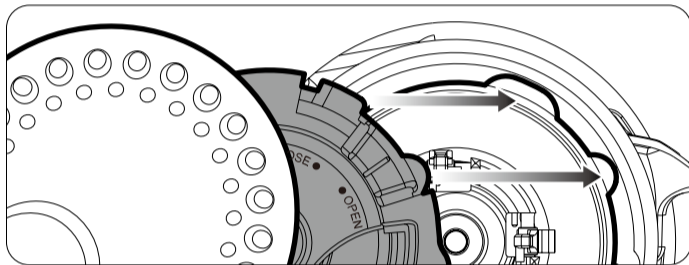
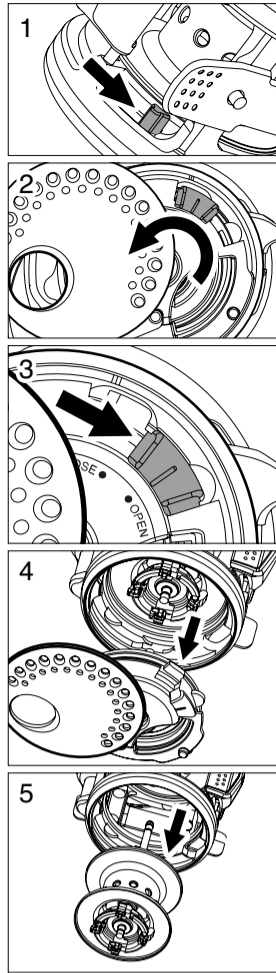
※詳細はシマノホームページにてご確認ください。

■スプール着脱方法

レバーを押し下げることで、本体Bのロックが解除され、開くことができます。釣りに使用される時や、持ち運びの時はレバーが上がってロックされている状態にしてください。※ライトハンドルのイラストで説明しています。

1. カムレバーを押し下げます。
2. 本体Bを回転（スライド）させて開きます。
3. 本体内部にある開閉スイッチを下にスライドさせます。
※本体Bユニット、スプール組の脱落には十分ご注意ください。
※この際、金属部品のエッジで手を切らないようご注意ください。
4. 本体Bユニット全体を引っ張り、取り外します。
5. スプールを外に引き出すことで、スプールが取り外せます。

※これ以上の分解はしないでください。
組み立てる際は、上の手順を逆行してください。本体Bユニットを本体に組み付ける際は、開閉スイッチが下がっていることを確認し本体Bユニットの突起と本体側の切欠きが一致するように組み付けてください。本体Bユニットが本体に対して傾かないように取り付けることでスムーズに組み付けられます。
※本体Bユニットを本体に無理に押し込むと故障の原因になりますのでご注意ください。
※本体Bユニットを本体に組み付ける際には、必ずメカニカルブレーキノブを緩めてください。

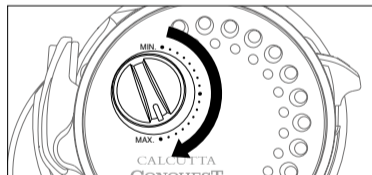


■SVS ∞ (infinity) 調整方法

SVS ∞ (infinity) はスプールに搭載されたブレーキシューとボディ外側についてブレーキダイヤルでブレーキ力を調整します。スプールに搭載された4つのブレーキシューを図の要領でスライドし、ON / OFF 切り替えることで基本的なブレーキ調整ができます。

ONにするブレーキシューの数が多いほどブレーキ力は強くなります。

次に外部に搭載されたブレーキダイヤルを回すことで、細やかなブレーキ調整が可能です。MAX と表示された方向へ回転させるとブレーキ力が大きくなります。



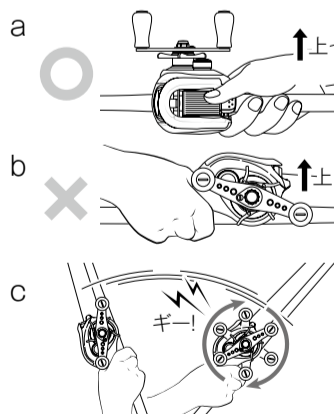
■キャスト方法

- 正しい握り方
ハンドルを上向き（もしくは下向き）にして握ります。（図 a）

下記の握り方でキャストされますと、クラッチ返りが起こりやすくなりますのでお避けください。

ハンドルを横向きにしてしまうと…（図 b）

キャストの衝撃でハンドルが回転しクラッチが返ってしまいます。（図 c）



⚠️ ※キャスト時のクラッチ返りは、車でいえばクラッチを切らずにギアをつなぐ様なもの。最悪ギヤの破損の恐れもあります。絶対にお避けください。
※キャスト中にハンドルでクラッチを返さないでください。ギアの破損につながる恐れがあります。ルアーが着水してからクラッチを返してください。
※標準装備のハンドルより長いハンドルや、重い（大きい）ハンドルノブを取り付けると、キャスト時のクラッチ返りが起こりやすくなりますのでご注意ください。

お手入れ方法

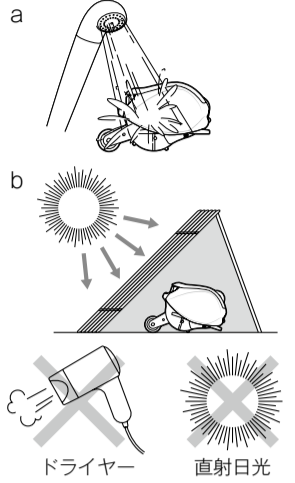
特に海水・汽水域でリールをご使用された後は、錆や塩分の固着によるトラブルを防止するためにも、以下の要領で釣行後にメンテナンスを行うことをお勧めします。

① 必ず竿から外してください。

使用後は、必ず竿から取り外して、真水で水洗いしてから保管ください。例え、水洗いされても、竿とセットしたまま放置されますと、リールのフット部とリールシートのフード部に水が溜まり、腐蝕する恐れがあります。

② 水洗いしてください。

ドラッグをしめ込んでから、ハンドルやクラッチ等の作動部を動かしながら、シャワー等の真水で、1～2分間水洗いしてください。（図 a）
スプールを取り外し、スプールのみを水洗いしていただくことさらに効果があります。スプールに水分や汚れが残ったままリールに組むと、スプールのフリーが悪くなりますので、必ずふき取ってから組み込んでください。



※温水はグリスを洗い流す可能性があるためお避けください。また、同様の理由でリール本体を水没させないでください。

③ 乾燥させてください。

ハンドルやクラッチ等の作動部を動かしてよく水を切った後、ドラッグをゆるめ、直射日光を避けて陰干ししてください。（図 b）
※直射日光、ドライヤー等は内部のムレを引き起こします。
※隙間に残った塩分や錆による固着を防ぐため、乾燥中は1日に1度はハンドルやクラッチ等、作動部を動かしてください。

④ 注油してください。

グリス、オイルは弊社純正品（下記参照）をお使いください。そうでない場合の品質は保証いたしかねます。ご注意ください。

SP-003H (メンテスプレーセット)	¥1,900
SP-013A (オイルスプレー)	¥1,050
SP-023A (グリススプレー)	¥1,100
SP-015L (ザルスリールオイルスプレー)	¥1,500

※最寄りの販売店にてお問い合わせください。上記は2014年12月現在の品番及び税抜本体価格です。

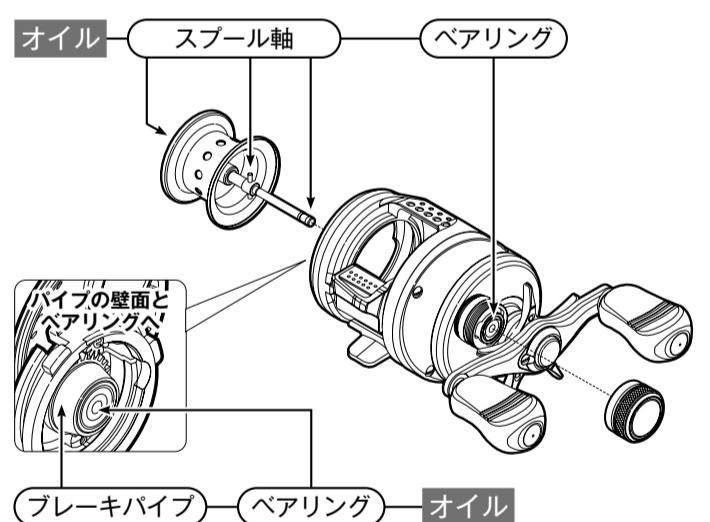
《注油上のご注意》

リールオイル、グリスがハンドルノブに付着したまま長期間放置すると、ハンドルノブが膨潤する場合がありますので、付着した場合はウエスやティッシュペーパー等で必ずふき取ってください。

図の注油箇所にはリールに付属の専用オイル、またはシマノリールオイルスプレーをまちがえないように噴霧してください。（シマノ以外のオイルは使用しないでください。）オイルはごく少量で充分です。特にベアリング部分は、あふれるようであればティッシュペーパー等で吸い取っておいてください。ドラッグ部にはオイルは注さないでください。

※イラストは実際の製品と異なる場合がございます。

●注油箇所



⑤ 保管上のご注意

保管の際は必ず竿から取り外してください。また、なるべく乾燥した冷暗所に保管してください。濡れたまま湿度の高い状態で密封された空間（自動車のトランク、ダッシュボード等）に長時間放置されますと腐食を起こす可能性があります。

CALCUTTA
CONQUEST
100HG
101HG
200HG
201HG