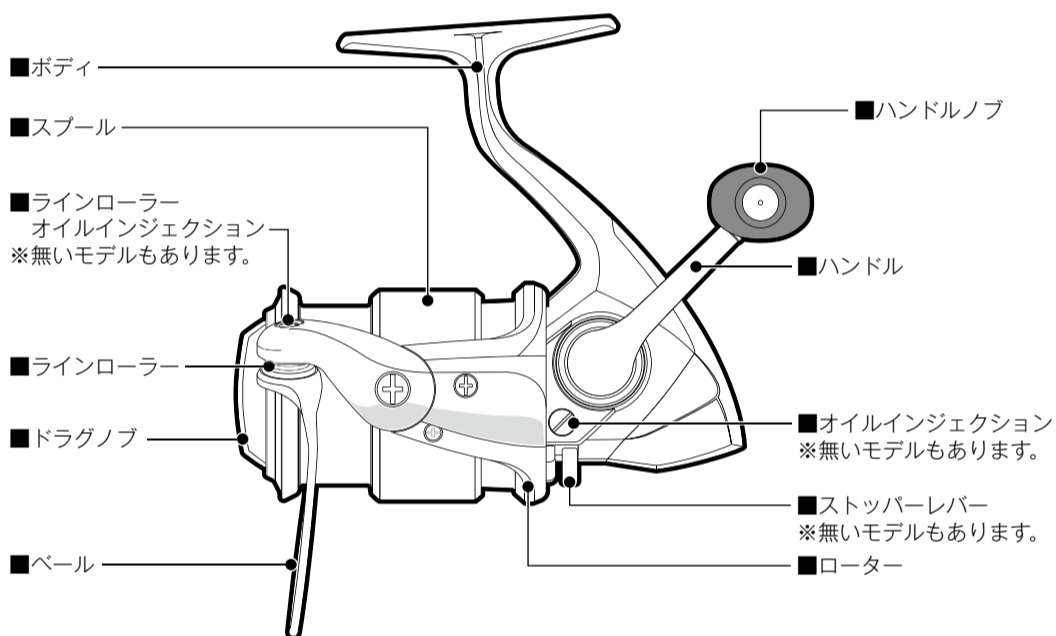


# スピニングリール

## 取扱説明書 SHIMANO

この度は、シマノ製品をお買い上げいただき、まことにありがとうございます。本製品の機能を十分に引き出し、末永くご愛用いただくためにも、使用前にこの取扱説明書をお読みいただき、リール同様大切に保存していただくようお願い申し上げます。

### 各部の名称



※イラストは実際の製品とは異なります。

### 安全上・ご使用上のご注意 **ご使用前に必ずお読みください。**

#### ⚠ 注意

- キャスト（投げる）の時は、ベールを起こすことを忘れないでください。仕掛けが切れたり、思わぬ方向にとんで周囲の人にけがをさせるおそれがあります。
- キャスト（投げる）の時、ストッパーのある機種では、ストッパーをONにして投げてください。OFFにして投げるとハンドル等が逆転し、手に当たりけがをするおそれがあります。
- ストッパーのある機種では、ストッパーをOFFにして釣っていると、ハンドル等が逆転し、手に当たりけがをするおそれがあります。
- 糸が勢よく出ている時は、糸にふれないでください。糸で指を切るおそれがあります。
- メッキや塗装等の表面処理が剥がれたり、強い衝撃等により素材の表面が鋭利になった場合には、その部分に触れないでください。けがをするおそれがあります。
- 根掛かりした時は、竿やリールで無理にあおらないで、手にタオル等の布きれを巻くか、丈夫な棒状の物に糸を巻きつけてゆっくりと引っ張るようにしてください。リールの故障の原因となります。ハサミ等で手元付近の糸を切ると、現場に糸が多く残るのでおやめください。
- 落下にご注意ください。リールを竿に取り付けた状態で、アスファルト、コンクリート等の地面に強く落下させると、衝撃でリールの脚部が折れることがあります。
- リールを砂地に直接置いたり、リールを水没させないでください。リール内部に砂や水が入ると、故障の原因となります。
- 幼児の手の届くところには置かないでください。予期せぬ事故やけがにつながるおそれがあります。
- 速投する際にはドラグが滑ると糸で指を傷付けるおそれがあります。必ずドラグを強く締付けてから投げてください。
- リールを釣り以外の目的で使用しないでください。
- リールの回転部にはグリスや油が付いていますので、服を汚さないように注意してください。
- リールは丁寧に扱ってください。移動時、特に放り投げや、バック内で他の道具との接触による破損には十分ご注意ください。



- 回転しているハンドル、ローター等には、触れないでください。けがをするおそれがあります。

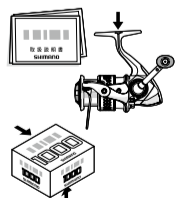
### 商品のお問い合わせ・アフターサービスのご案内

- 弊社の製品、部品には全てコードがついています。製品のコードにつきましては「仕様一覧」に表示しています。また、部品につきましては分解図に載せています。製品の性能、スペック等のお問い合わせの際は「仕様一覧」をご覧ください。製品名と製品コードをお知らせください。（例／製品名：ステラ1000S 製品コード：SD83B012）
- 修理に出される時は、お買い上げの販売店に現品をお預け願います。その際には必ず、不具合が生じたそのままの状態の販売店へお持ちいただき、修理箇所、不具合内容を具体的に（例／ストッパーが動かない）お知らせください。また、お近くにシマノ商品取扱店がない場合は、最寄りの営業所へお問い合わせください。修理品は部品代のほか工賃を頂きますのでご了承ください。商品の故障などによって生じる他のタックルの破損、紛失、釣行費等は保証できません。
- 弊社純正部品以外の取り付けによる不具合は保証いたしかねます。また、弊社純正部品以外の部品が取り付けられたままでの修理はお断りさせていただく場合がございますのであらかじめご了承ください。

- ご自分で修理をされる場合の部品や替えスプールのお取り寄せは分解図をご覧ください。製品名・商品コードもしくは製品コード・部品番号・部品名をご指定のうえ、お買い上げの販売店にご注文ください。内部の部品に関しましては、複雑です。リール本体ごと修理に出されることをお勧めします。（例／製品名：ステラ1000S 商品コード：02425 製品コード：SD83B012 部品番号：2 部品名：スプール）

- 弊社ではリール、釣竿の補修用性能部品の保有期間を、製造中止後6年間としています。性能部品とは、その製品の機能を維持するために必要な部品です。修理対応期間を過ぎた場合は修理をお断りすることがございます。性能部品以外は製造中止後6年以内でも供給できない可能性があります。

- 商品コード/製品コードの位置  
分解図、パッケージ底面部もしくは側面部に製品コード・商品コードを表示しています。また、製品には商品コードを表示しています。  
\*パッケージ、製品にこれら表示の無いものもございます。



### 定期メンテナンス

#### ■ベアリングの塩噛み

S A-RB(シールド耐塩水ベアリング)はベアリング本体、シールドともに錆びにくい物になっています。しかしシールドはベアリング内部に塩水が浸入して発生する「塩噛み」を完全に防ぐものではありません。ベアリング内部に塩水が浸入して乾燥すると、塩噛みを起こす場合があります。錆びている訳ではありませんが、同様に音なり、ゴロ付き等の症状が出る場合があります。その場合、S A-RB を取り出して真水で洗い流して塩抜きするか、S A-RB ごと交換しなければ完全には解消できません。メンテナンスをお受けいただくことをお勧めします。

#### ■弊社サービスへご依頼ください。

リールの状態は使用頻度のみならず、使用環境、使用方法、対象魚等によって大きく変わります。回転時の異音、違和感を感じられたら、お買い上げの販売店を通じて直ぐさま弊社サービスへお預けください。

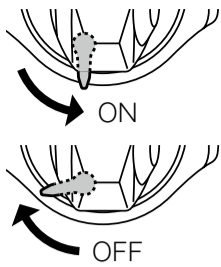
また、半年に1度をめやすにオーバーホールなどのメンテナンスを行うことをお勧めいたします。オーバーホールに関しましては、機種別、コース別がございますので詳しくは総合カタログまたはシマノホームページでご確認の上、販売店へお持込みいただき、ご依頼くださいますようお願い申し上げます。

### ■ストッパーレバーの操作方法

通常は、ストッパー ON で使用します。

- ON 逆転止めが作動し、ハンドルは正転方向にしか廻りません。
- OFF 逆転止めが解除され、ハンドルは正転、逆転どちらの方向にも廻ります。

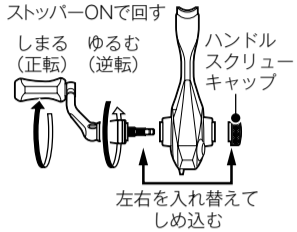
※ストッパーレバーが無いモデルもあります。



### ■ハンドルの左右交換方法

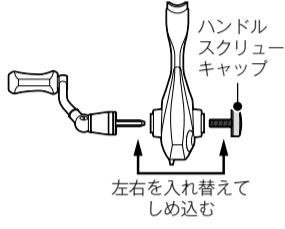
#### ●ねじ込みハンドルの場合

- ①ハンドルスクリューキャップを外します。
  - ②ハンドルを逆転方向に回し取り外す。
  - ③左右を入れ替え、ハンドルを回転方向に回し取り付けます。
  - ④ハンドルスクリューキャップを取り付けます。
- ※左右付け替え時に、ハンドル軸の交換が必要なモデルもあります。



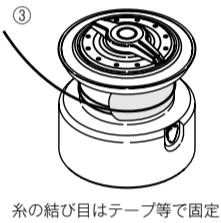
#### ●ねじ込みハンドルで無い場合

- ①ハンドルスクリューキャップを反時計回りに回し外します。
- ②ハンドルを引き抜き左右を入れ替えます。
- ③ハンドルスクリューキャップで締め付けて固定します。

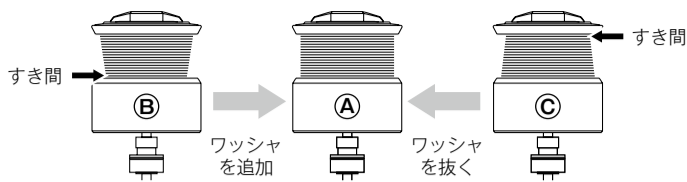


### ■糸の巻き方

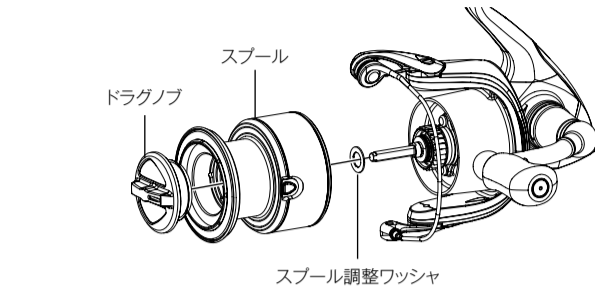
- ①リールを竿に取り付けます。
- ②ドラッグを締め込みます。
- ③元ガイドから糸を通しスプールに結びます。このとき、結び目はテープ等で固定します。
- ④図のように、糸が巻かれたボビンをタテにして、適度に抑え、糸にテンションをかけながら巻きます。



### ■糸巻き形状の調整方法

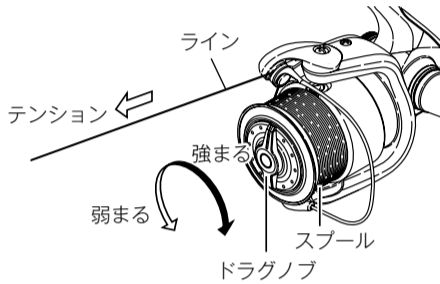


Bの状態からスプール調整ワッシャを追加するとAの状態に近づきます。Cの状態からスプール調整ワッシャを抜くとAの状態に近づきます。なるべくAの状態での使用をお勧めします。

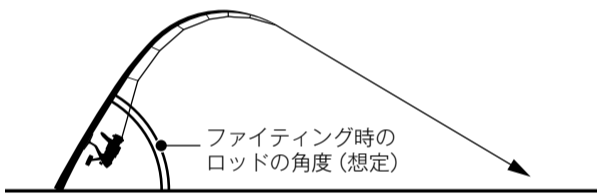


### ■ドラッグの調整方法

ドラッグとは、その強弱を調整することにより、急激な魚の引きに対し、スプールが逆転して糸切れを防ぐ機構です。

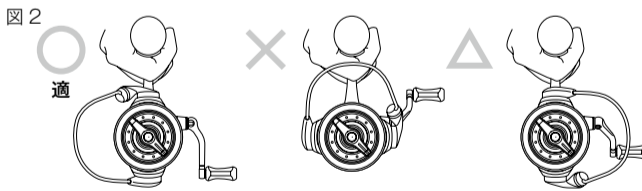
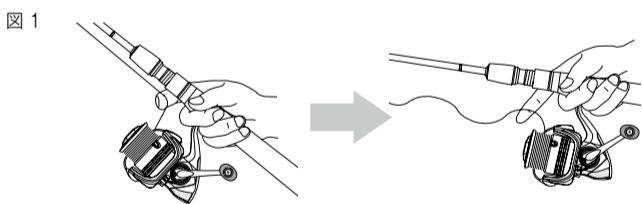


- ①ドラッグノブを右に回すとドラッグ力が強くなり、左に回すと弱くなります。
- ②リールを使用するロッドに取り付け、ラインをロッドのガイドに通します。
- ③ストッパー ON の状態で図のように糸を引き出しながらドラッグの締め付けを調整します。



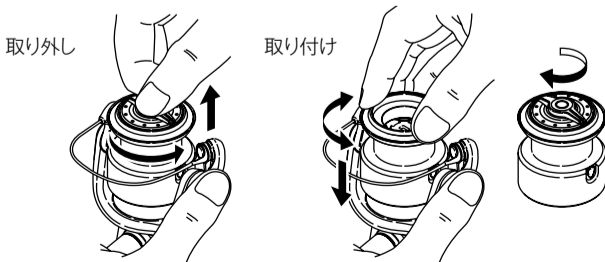
### ■キャスト方法

- ①図1のように人差し指に糸を引っ掛けます。
  - ②図2の位置でボールを起こします。
  - ③竿を振りかぶり、キャストをしてください。
- ※ドラッグの締め付けが弱すぎるとスプールが逆転し糸で指を切るおそれがあります。



### ■スピールの着脱方法

- 取り外し方 ドラッグノブを反時計回りに外れるまで廻してください。
- 取り付け方 スプールを左右に廻しながら、完全に底当たりするまで押し込んでください。ドラッグノブを時計回りに廻すと締め付けることができます。



### お手入れ方法

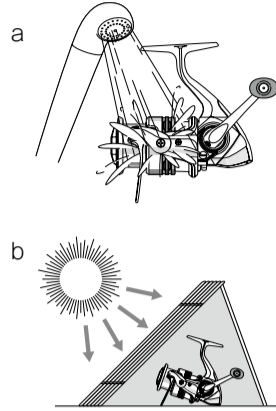
特に海水・汽水域でリールをご使用された後は、錆や塩分の固着によるトラブルを防止するためにも、以下の要領で釣行後にメンテナンスを行うことをお勧めします。

#### ①必ず竿から外してください。

使用後は、必ず竿から取り外して、真水で水洗いしてから保管ください。例え、水洗いされても、竿とセットしたまま放置されますと、リールのフット部とリールシートのフード部に水が溜まり、腐蝕するおそれがあります。

#### ②水洗いしてください。

使用後はシャワーでの洗浄が可能です。まず、ドラッグ内に水が入らないように、ドラッグを締め込んでください。次に、シャワー等の真水で、リールに付着した塩分、砂、汚れを水洗いしてください。(図a) 温水はグリスを洗い流すおそれがありますのでおやめください。又、同様の理由で、リール本体を水没させないでください。



#### ③乾燥させてください。

しっかりと水を切った後、直射日光を避け、陰干ししてください。その際、ドラッグをゆるめ、オイルインジェクションの注油口キャップを外すと効果的です。尚、直射日光、ドライヤー等は、内部のムレを引き起こします。お避けください。(図b)

#### ④注油してください。

オイルとグリスは下図を参考にいただき、それぞれ間違えないように噴霧してください。尚、グリス、オイルは弊社純正品(総合カタログまたはシマノホームページ参照)をお使いください。そうでない場合の品質は保証いたしかねます。ご注意ください。

※ドラッグ部にはシマノドラッグ専用グリス(総合カタログまたはシマノホームページ参照)以外は塗布しないでください。ドラッグ専用グリスを必要の方は、アフターパーツで取り扱っておりますので最寄りの販売店にてご注文ください。

### 《注油上のご注意》

#### ●オイルインジェクション(ボディ、ラインローラー)について

オイルインジェクションからオイルまたはグリスを噴霧する頻度は、水洗い・乾燥後及び、釣行5回につき1度、または、次の釣行までの期間が1ヶ月以上ある場合に1度を目安にしてください。又、1度の噴霧(注油)時間は約1秒です。注油後、注油キャップは必ずお閉めください。逆流したオイルで服を汚す場合があります。※オイルインジェクションからの大量のグリススプレーはお避けください。ストッパーがきかなくなるおそれがあります。

#### ●ラインローラーオイルインジェクションへの注油

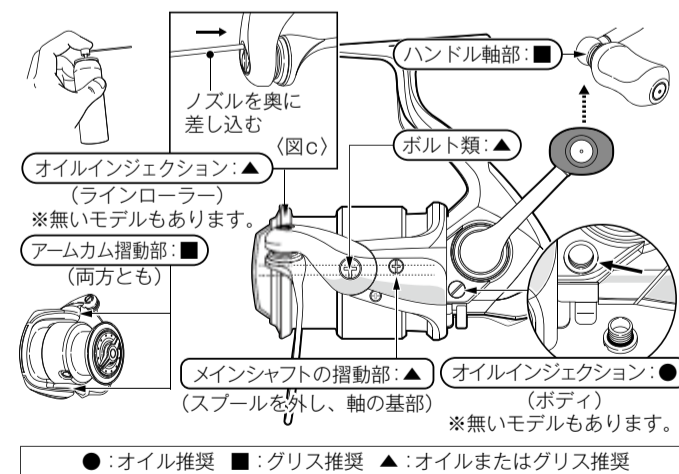
ラインローラーオイルインジェクションよりシマノ純正オイルまたはグリススプレーのノズルを奥まで差し込み、ワンブッシュしてください。(図c)

※注意: 噴霧したオイルまたはグリスがラインローラー部の隙間より噴き出る可能性がありますので、リールからスプールを外しラインローラー近辺をきれいな布等で覆ったうえで、スプレーしてください。また、付着したオイルまたはグリスがリールの回転により衣服等へ飛び散るおそれがありますので、スプレー後はきれいな布等でラインローラー表面を拭き取ってください。

●ローラークラッチ部には絶対にグリスを塗布しないでください。ストッパー逆転の原因となります。

●ローター内部にはグリススプレーを噴射しないでください。ストッパーやブレーキが利かなくなる原因となります。

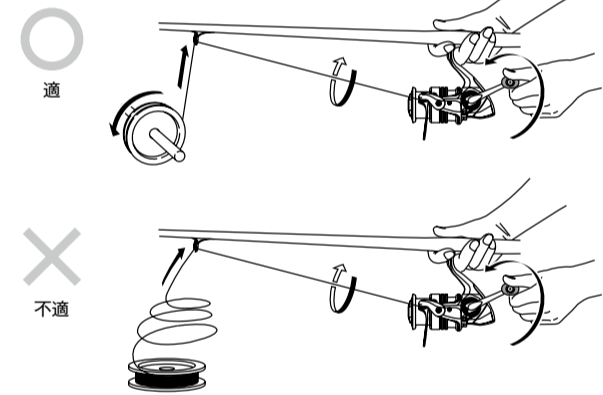
#### ●オイル(スプレー)使用部分箇所



※グリスは、分解してグリスアップする場合以外は必要ございません。※イラストは実際の製品と異なる場合がございます。

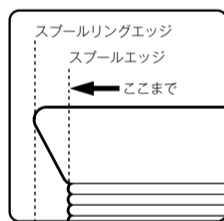
#### ⑤保管上のご注意

保管の際は必ず竿から取り外してください。また、なるべく乾燥した冷暗所に保管してください。濡れたまま湿度の高い状態で密封された空間(自動車のトランク、ダッシュボード等)に長時間放置されますと腐食を起こす可能性があります。



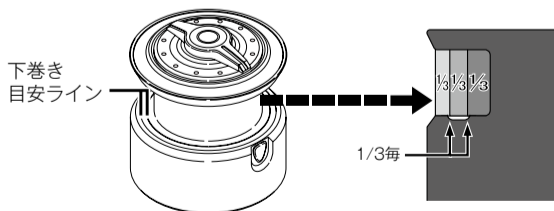
#### ●AR-C推奨糸巻

図の位置まで糸を巻きます。それより多く巻かれますとAR-Cスピールの性能が発揮されない場合があります。



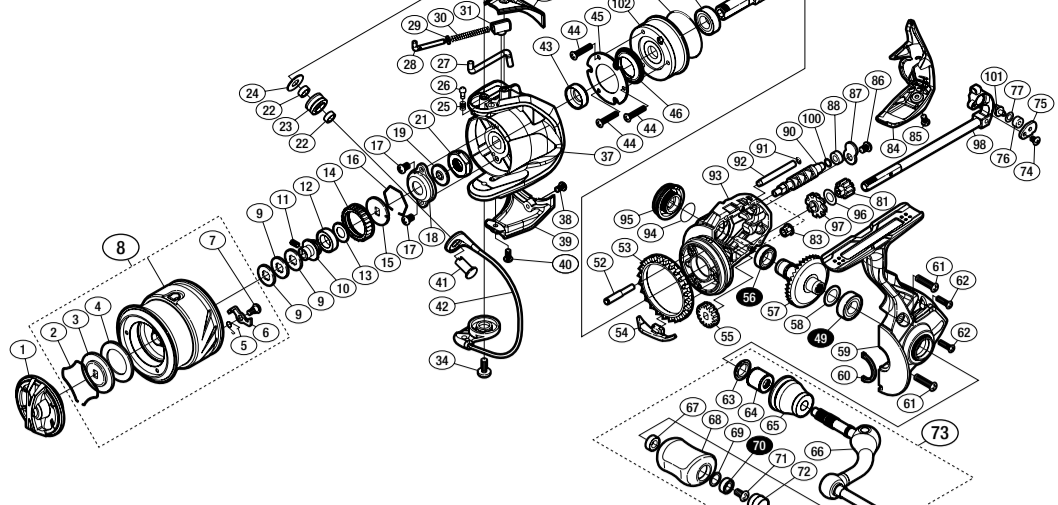
### ■下巻き目安ライン

全糸巻量の1/3ごとに目安ラインが引いてあります。全糸巻量が150mの場合50m毎になります。※下巻き目安ラインが無いモデルや、1/2のモデルもあります。



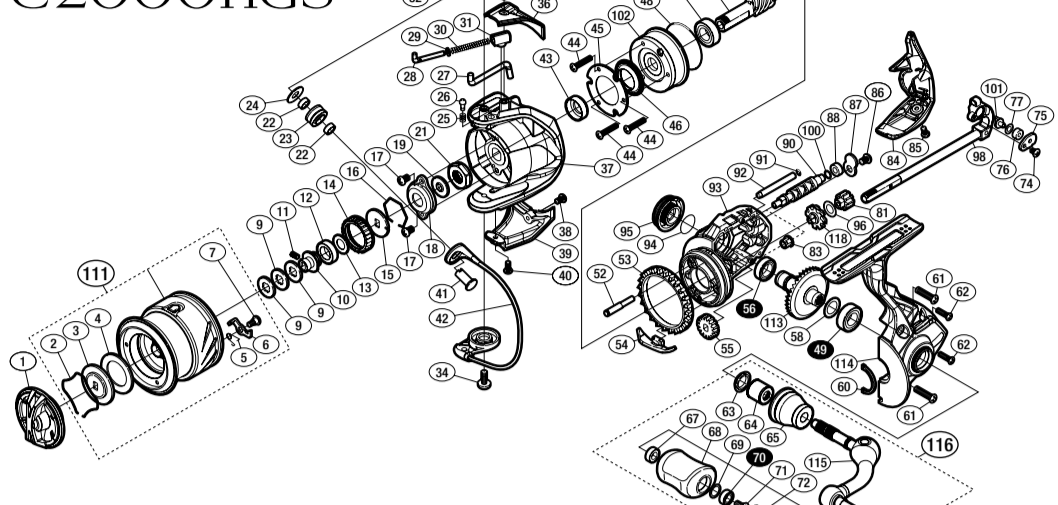


# STRADIC 1000S



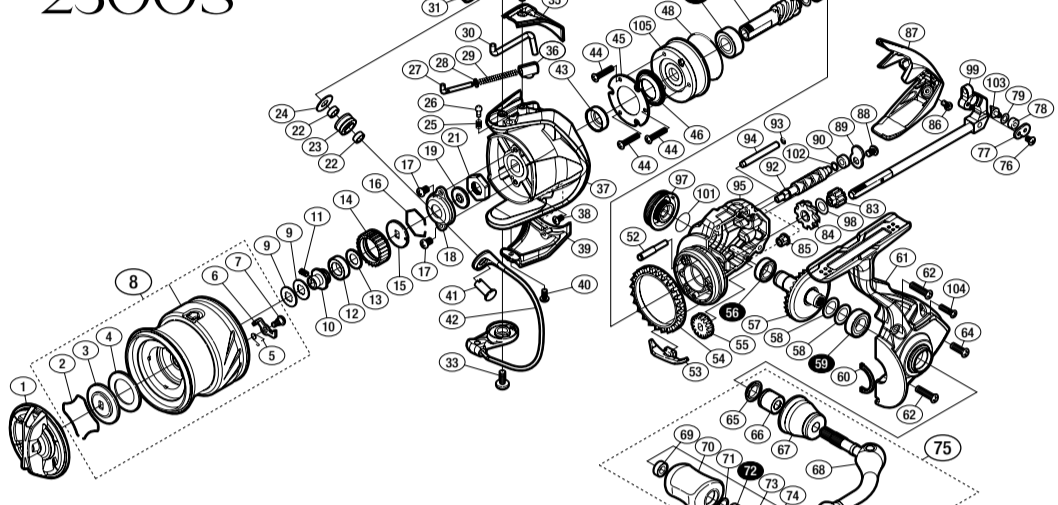
※白抜き番号はベアリングを示します。  
調整座金類に関しては、必ずしも分解図中の表現と一致しない場合がございますので、ご了承ください。(商品により使用している場合とそうでない場合がございます。)

# STRADIC C2000HGS



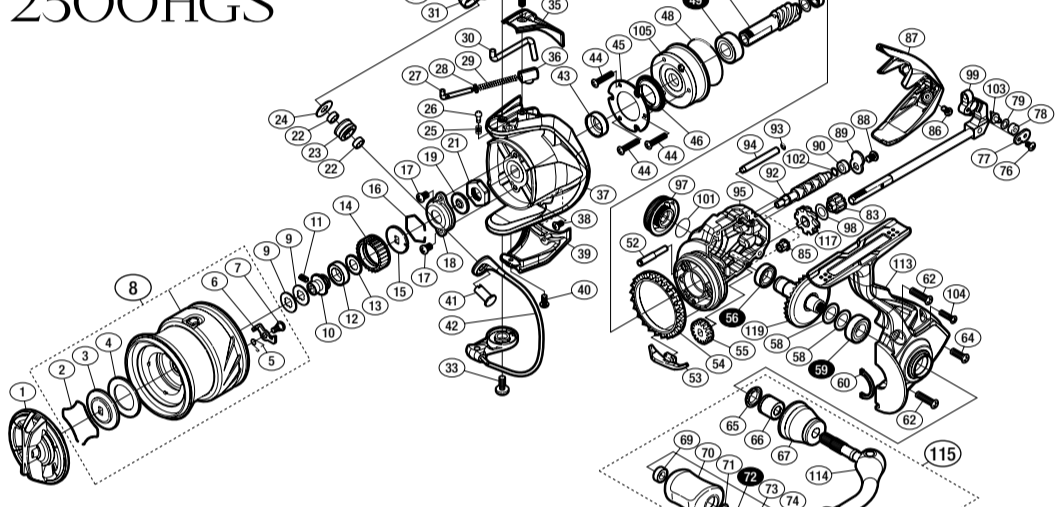
※白抜き番号はベアリングを示します。  
調整座金類に関しては、必ずしも分解図中の表現と一致しない場合がございますので、ご了承ください。(商品により使用している場合とそうでない場合がございます。)

# STRADIC 2500S



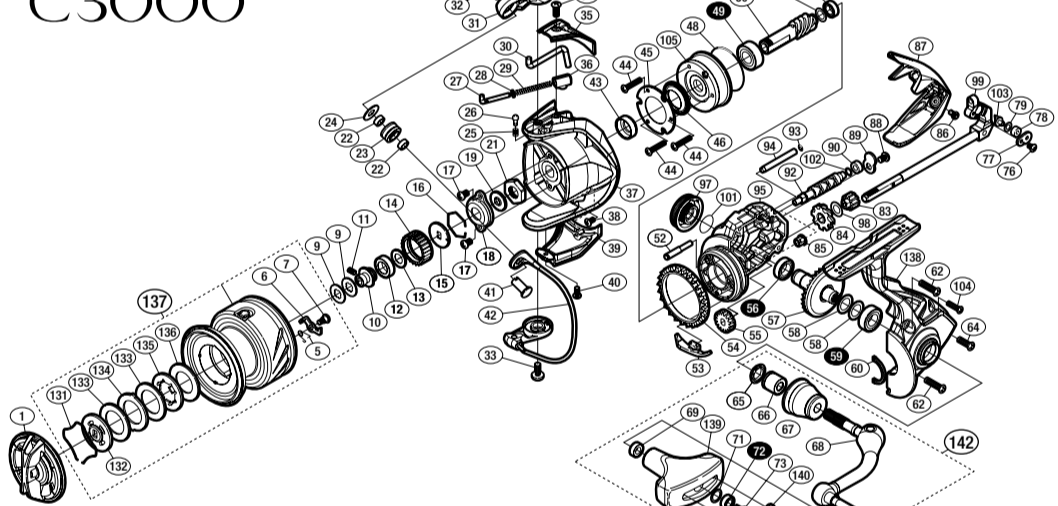
※白抜き番号はベアリングを示します。  
調整座金類に関しては、必ずしも分解図中の表現と一致しない場合がございますので、ご了承ください。(商品により使用している場合とそうでない場合がございます。)

# STRADIC 2500HGS



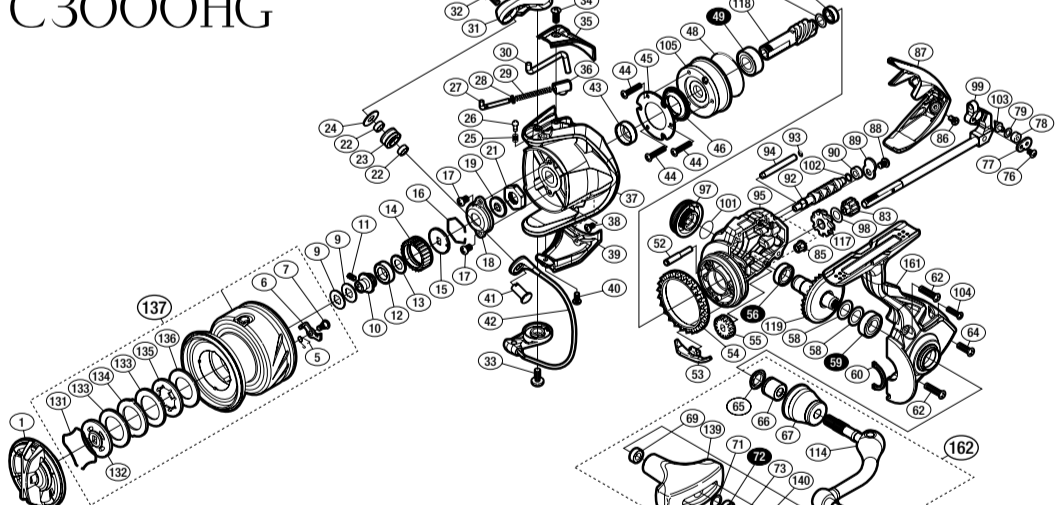
※白抜き番号はベアリングを示します。  
調整座金類に関しては、必ずしも分解図中の表現と一致しない場合がございますので、ご了承ください。(商品により使用している場合とそうでない場合がございます。)

# STRADIC C3000



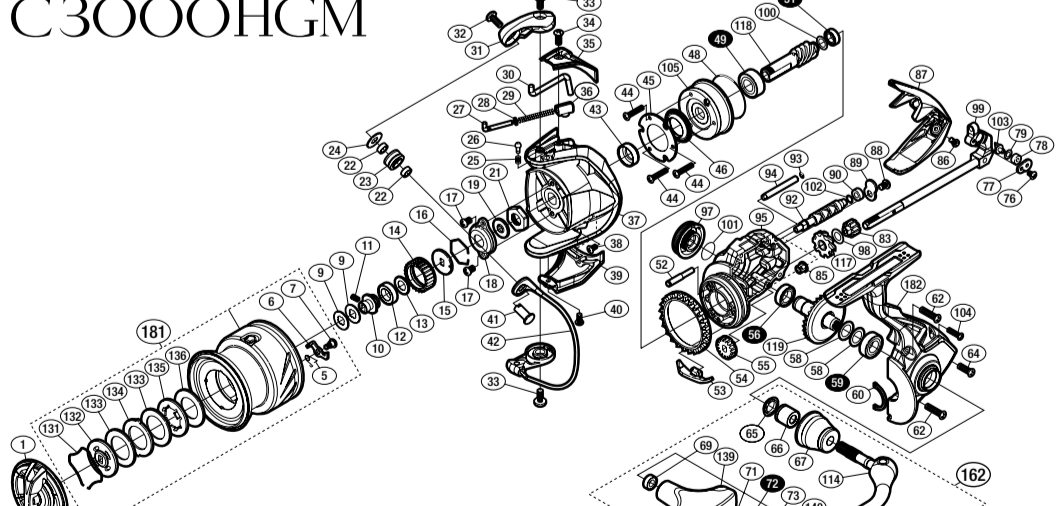
※白抜き番号はベアリングを示します。  
調整座金類に関しては、必ずしも分解図中の表現と一致しない場合がございますので、ご了承ください。(商品により使用している場合とそうでない場合がございます。)

# STRADIC C3000HG



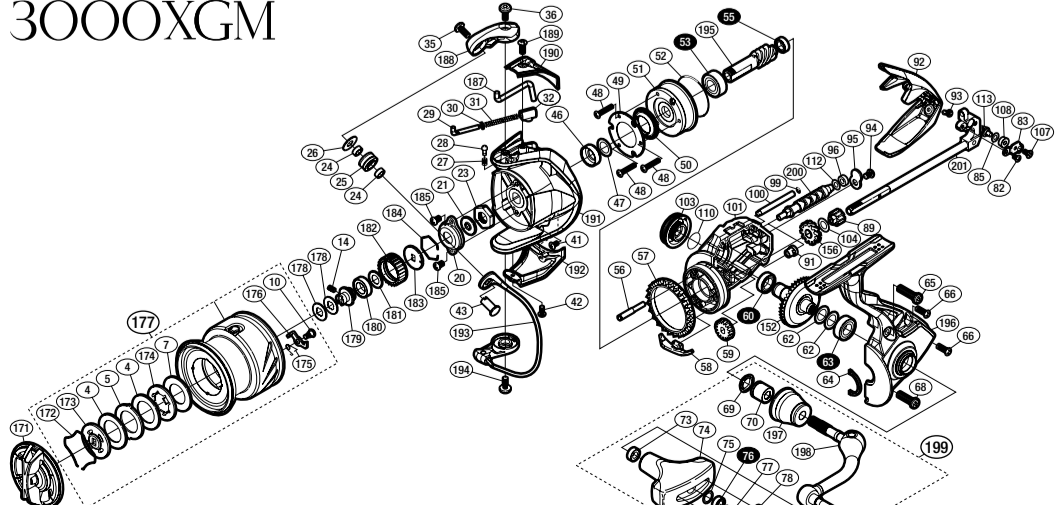
※白抜き番号はベアリングを示します。  
調整座金類に関しては、必ずしも分解図中の表現と一致しない場合がございますので、ご了承ください。(商品により使用している場合とそうでない場合がございます。)

# STRADIC C3000HGM



※白抜き番号はベアリングを示します。  
調整座金類に関しては、必ずしも分解図中の表現と一致しない場合がございますので、ご了承ください。(商品により使用している場合とそうでない場合がございます。)

# STRADIC 3000XGM



※白抜き番号はベアリングを示します。  
調整座金類に関しては、必ずしも分解図中の表現と一致しない場合がございますので、ご了承ください。(商品により使用している場合とそうでない場合がございます。)

## ■パーツリスト

番号	部 品 名	番号	部 品 名	番号	部 品 名
1	ドラッグ組	35	固定ボルト	69	座金
2	抜ケ止メナベ	36	アームカムバネカバー	70	ホルムベアリング(4x7x2.5 SARB)
3	小判座金	37	ローター	71	固定ボルト
4	ドラッグ座金	38	固定ボルト	72	ハンドルキャップ
5	スプールピンナベ	39	ペール取付ケカバー	73	ハンドル組
6	スプールピン	40	固定ボルト	74	固定ボルト
7	固定ボルト	41	アーム固定軸	75	ウォームシャフトピン押守工板
8	スプール組	42	ペール組	76	ウォームシャフトピンカラー
9	スプール座金	43	ローターカラー	77	座金
10	メッシュャフトベアリングガイド	44	固定ボルト	81	中間ギア(小)
11	セトスクリュー(M2x5)	45	ローラークラッチカバー板	83	ウォームシャフトプッシュ
12	スプールプッシュ	46	ローラークラッチシール	84	ボチガード
13	座金	48	Oリング	85	固定ボルト
14	ドラッグ書出しラチェット	49	ホルムベアリング(7x13x4 SARB)	86	固定ボルト
15	スプール受け	50	ピニオンギア	87	ウォームシャフトプッシュ
16	ラチェットナベ	51	ホルムベアリング(5x8x2.5 SARB)	88	ウォームシャフトプッシュ
17	固定ボルト	52	中間ギア(B)軸	90	ウォームシャフト
18	リテーナ	53	フリクションリング	91	Oリング
19	ローターベアリングシール	54	内ワリ直タリ	92	揺動子ガイド(A)
21	ローターナット	55	ウォームシャフトキア	93	脚指シボディ
22	ラインローラーベアリングカラー	56	ホルムベアリング(7x11x3 SARB)	94	Oリング
23	ラインローラー	58	座金(7x10)	95	ハンドルスクリューキャップ
24	ラインローラー受け	60	フタフランジシール	96	座金
25	書出しシボ	62	固定ボルト	97	中間ギア(大)
26	書出しピン	63	ハンドル軸シール	98	メッシュャフト組
27	内ワリレバー	64	ハンドル軸ツバ(B)	99	座金
28	アームハネガイド(A)	65	ハンドル軸ツバ	100	座金
29	アームハネガイド(A)カラー	66	ハンドル軸ツバ(B)	101	ウォームシャフトピン
30	アームカムバネ	67	ハンドル軸ツバ	102	ローラークラッチ組
31	アームカムバネシート	68	ハンドル組	104	ローラークラッチ組
32	アームカム	69	座金	105	ローラークラッチ組
33	固定ボルト	70	ホルムベアリング(4x7x2.5 SARB)		
34	固定ボルト	71	座金	TRST	取扱説明書 (付属品)
35	固定ボルト	72	ハンドルキャップ	BNKI	分解図 (付属品)
		74	ハンドル組	ITOS	スプール禁止メシール (付属品)

※部品内容について予告なく変更する場合があります。

(170711)\_006

Printed in Malaysia P-003

## ■パーツリスト

番号	部 品 名	番号	部 品 名	番号	部 品 名
1	ドラッグ組	36	アームカムバネカバー	75	ウォームシャフトピン押守工板
2	抜ケ止メナベ	37	ローター	76	ウォームシャフトピンカラー
3	小判座金	38	固定ボルト	77	座金
4	ドラッグ座金	39	ペール取付ケカバー	81	中間ギア(小)
5	スプールピンナベ	40	固定ボルト	83	ウォームシャフトプッシュ
6	スプールピン	41	アーム固定軸	84	ボチガード
7	固定ボルト	42	ペール組	85	固定ボルト
8	スプール組	43	ローターカラー	86	固定ボルト
9	スプール座金	44	固定ボルト	87	ウォームシャフトプッシュ
10	メッシュャフトベアリングガイド	45	ローラークラッチカバー板	88	ウォームシャフトプッシュ
11	セトスクリュー(M2x5)	46	ローラークラッチシール	90	ウォームシャフト
12	スプールプッシュ	48	Oリング	91	Oリング
13	座金	49	ホルムベアリング(7x14x5 SARB)	92	揺動子ガイド(A)
14	ドラッグ書出しラチェット	50	ピニオンギア	93	脚指シボディ
15	スプール受け	51	ホルムベアリング(5x8x2.5 SARB)	94	中間ギア(小)
16	ラチェットナベ	52	中間ギア(B)軸	95	ハンドルスクリューキャップ
17	固定ボルト	53	フリクションリング	96	座金
18	リテーナ	54	内ワリ直タリ	98	メッシュャフト組
19	ローターベアリングシール	55	ウォームシャフトキア	99	座金
21	ローターナット	56	ホルムベアリング(7x11x3 SARB)	100	座金
22	ラインローラーベアリングカラー	58	座金(7x10)	101	ウォームシャフトピン
23	ラインローラー	60	フタフランジシール	102	ローラークラッチ組
24	ラインローラー受け	62	固定ボルト	104	ローラークラッチ組
25	書出しシボ	63	ハンドル軸シール	105	ローラークラッチ組
26	書出しピン	64	ハンドル軸ツバ(B)		
27	内ワリレバー	65	ハンドル軸ツバ	113	中間ギア(大)
28	アームハネガイド(A)	66	ハンドル軸ツバ	114	ハンドル
29	アームハネガイド(A)カラー	67	ハンドル軸ツバ	115	ハンドル組
30	アームカムバネ	68	ハンドル組	116	ハンドル組
31	アームカムバネシート	69	座金	118	中間ギア(大)
32	アームカム	70	ホルムベアリング(4x7x2.5 SARB)		
33	固定ボルト	71	座金	TRST	取扱説明書 (付属品)
34	固定ボルト	72	ハンドルキャップ	BNKI	分解図 (付属品)
35	固定ボルト	74	ハンドル組	ITOS	スプール禁止メシール (付属品)

※部品内容について予告なく変更する場合があります。

(170711)\_006

## ■パーツリスト

番号	部 品 名	番号	部 品 名	番号	部 品 名
1	ドラッグ組	36	アームカムバネカバー	72	ホルムベアリング(4x7x2.5 SARB)
2	抜ケ止メナベ	37	ローター	73	固定ボルト
3	小判座金	38	固定ボルト	74	ハンドルキャップ
4	ドラッグ座金	39	ペール取付ケカバー	75	ハンドル組
5	スプールピンナベ	40	固定ボルト	76	固定ボルト
6	スプールピン	41	アーム固定軸	77	ウォームシャフトピン押守工板
7	固定ボルト	42	ペール組	78	ウォームシャフトピンカラー
8	スプール組	43	ローターカラー	79	座金
9	スプール座金	44	固定ボルト	83	中間ギア(小)
10	メッシュャフトベアリングガイド	45	ローラークラッチカバー板	85	ウォームシャフトプッシュ
11	セトスクリュー(M2x5)	46	ローラークラッチシール	86	固定ボルト
12	スプールプッシュ	48	Oリング	87	ボチガード
13	座金	49	ホルムベアリング(7x14x5 SARB)	88	固定ボルト
14	ドラッグ書出しラチェット	50	ピニオンギア	89	ウォームシャフトプッシュ
15	スプール受け	51	ホルムベアリング(5x8x2.5 SARB)	90	ウォームシャフトプッシュ
16	ラチェットナベ	52	中間ギア(B)軸	92	ウォームシャフト
17	固定ボルト	53	フリクションリング	93	Oリング
18	リテーナ	54	内ワリ直タリ	94	揺動子ガイド(A)
19	ローターベアリングシール	55	ウォームシャフトキア	95	脚指シボディ
21	ローターナット	56	ホルムベアリング(7x11x3 SARB)	96	ハンドルスクリューキャップ
22	ラインローラーベアリングカラー	58	座金(7x10)	98	座金
23	ラインローラー	60	フタフランジシール	100	座金
24	ラインローラー受け	62	固定ボルト	101	Oリング
25	書出しシボ	63	ハンドル軸シール	102	座金
26	書出しピン	64	ハンドル軸ツバ(B)	104	ウォームシャフトピン
27	アームハネガイド(A)	65	ハンドル軸ツバ	104	固定ボルト
28	アームハネガイド(A)カラー	66	ハンドル軸ツバ	105	ローラークラッチ組
29	アームカムバネ	67	ハンドル組		
30	内ワリレバー	68	ハンドル組		
31	アームカム	69	座金		
32	固定ボルト	70	ホルムベアリング(4x7x2.5 SARB)		
33	固定ボルト	71	座金	TRST	取扱説明書 (付属品)
34	固定ボルト	72	ハンドルキャップ	BNKI	分解図 (付属品)
35	アームカムバネカバー	71	座金	ITOS	スプール禁止メシール (付属品)

※部品内容について予告なく変更する場合があります。

(170711)\_011

## ■パーツリスト

番号	部 品 名	番号	部 品 名	番号	部 品 名
1	ドラッグ組	36	アームカムバネシート	72	ホルムベアリング(4x7x2.5 SARB)
2	抜ケ止メナベ	37	ローター	73	固定ボルト
3	小判座金	38	固定ボルト	74	ハンドルキャップ
4	ドラッグ座金	39	ペール取付ケカバー	75	ハンドル組
5	スプールピンナベ	40	固定ボルト	76	固定ボルト
6	スプールピン	41	アーム固定軸	77	ウォームシャフトピン押守工板
7	固定ボルト	42	ペール組	78	ウォームシャフトピンカラー
8	スプール組	43	ローターカラー	79	座金
9	スプール座金	44	固定ボルト	83	中間ギア(小)
10	メッシュャフトベアリングガイド	45	ローラークラッチカバー板	85	ウォームシャフトプッシュ
11	セトスクリュー(M2x5)	46	ローラークラッチシール	86	固定ボルト
12	スプールプッシュ	48	Oリング	87	ボチガード
13	座金	49	ホルムベアリング(7x14x5 SARB)	88	固定ボルト
14	ドラッグ書出しラチェット	50	ピニオンギア	89	ウォームシャフトプッシュ
15	スプール受け	51	ホルムベアリング(5x8x2.5 SARB)	90	ウォームシャフトプッシュ
16	ラチェットナベ	52	中間ギア(B)軸	92	ウォームシャフト
17	固定ボルト	53	フリクションリング	93	Oリング
18	リテーナ	54	内ワリ直タリ	94	揺動子ガイド(A)
19	ローターベアリングシール	55	ウォームシャフトキア	95	脚指シボディ
21	ローターナット	56	ホルムベアリング(7x11x3 SARB)	96	ハンドルスクリューキャップ
22	ラインローラーベアリングカラー	58	座金(7x10)	98	座金
23	ラインローラー	60	フタフランジシール	100	座金
24	ラインローラー受け	62	固定ボルト	101	Oリング
25	書出しシボ	63	ハンドル軸シール	102	座金
26	書出しピン	64	ハンドル軸ツバ(B)	104	ウォームシャフトピン
27	アームハネガイド(A)	65	ハンドル軸ツバ	104	固定ボルト
28	アームハネガイド(A)カラー	66	ハンドル軸ツバ	105	ローラークラッチ組
29	アームカムバネ	67	ハンドル組		
30	内ワリレバー	68	ハンドル組		
31	アームカム	69	座金		
32	固定ボルト	70	ホルムベアリング(4x7x2.5 SARB)		
33	固定ボルト	71	座金	TRST	取扱説明書 (付属品)
34	固定ボルト	72	ハンドルキャップ	BNKI	分解図 (付属品)
35	アームカムバネカバー	76	ハンドル組	ITOS	スプール禁止メシール (付属品)

※部品内容について予告なく変更する場合があります。

(170711)\_011

## ■パーツリスト

番号	部 品 名	番号	部 品 名	番号	部 品 名
1	ドラッグ組	41	アーム固定軸	85	ウォームシャフトプッシュ
5	スプールピンナベ	42	ペール組	86	固定ボルト
6	スプールピン	43	ローターカラー	87	ボチガード
7	固定ボルト	44	固定ボルト	88	固定ボルト
9	スプール座金	45	ローラークラッチカバー板	89	ウォームシャフトプッシュ
10	メッシュャフトベアリングガイド	46	ローラークラッチシール	90	ウォームシャフトプッシュ
11	セトスクリュー(M2x5)	48	Oリング	92	ウォームシャフト
12	スプールプッシュ	49	ホルムベアリング(7x14x5 SARB)	93	Oリング
13	座金	50	ピニオンギア	94	揺動子ガイド(A)
14	ドラッグ書出しラチェット	51	ホルムベアリング(5x8x2.5 SARB)	95	脚指シボディ
15	スプール受け	52	中間ギア(B)軸	97	ハンドルスクリューキャップ
16	ラチェットナベ	53	フリクションリング	98	座金
17	固定ボルト	54	フリクションリング	99	メッシュャフト組
18	リテーナ	55	ウォームシャフトキア	100	座金
19	ローターベアリングシール	56	ホルムベアリング(7x11x3 SARB)	102	座金
21	ローターナット	58	座金(7x10)	103	ウォームシャフトピン
22	ラインローラーベアリングカラー	59	ホルムベアリング(7x13x4 SARB)	104	固定ボルト
23	ラインローラー	60	フタフランジシール	105	ローラークラッチ組
24	ラインローラー受け	62	固定ボルト	105	ローラークラッチ組
25	書出しシボ	64	固定ボルト	113	脚指シボディ
26	書出しピン	65	ハンドル軸シール	114	ハンドル
27	アームハネガイド(A)	66	ハンドル軸ツバ(B)	115	ハンドル組
28	アームハネガイド(A)カラー	67	ハンドル軸ツバ	117	中間ギア(大)
29	アームカムバネ	69	ハンドル組	118	ピニオンギア
30	内ワリレバー	70	ハンドル組	119	ドライブギア組
31	アームカム	71	座金		
32	固定ボルト	72	ホルムベアリング(4x7x2.5 SARB)		
33	固定ボルト	73	固定ボルト	TRST	取扱説明書 (付属品)
34	固定ボルト	74	ハンドルキャップ	BNKI	分解図 (付属品)
35	アームカムバネカバー	76	ハンドル組	ITOS	スプール禁止メシール (付属品)

※部品内容について予告なく変更する場合があります。

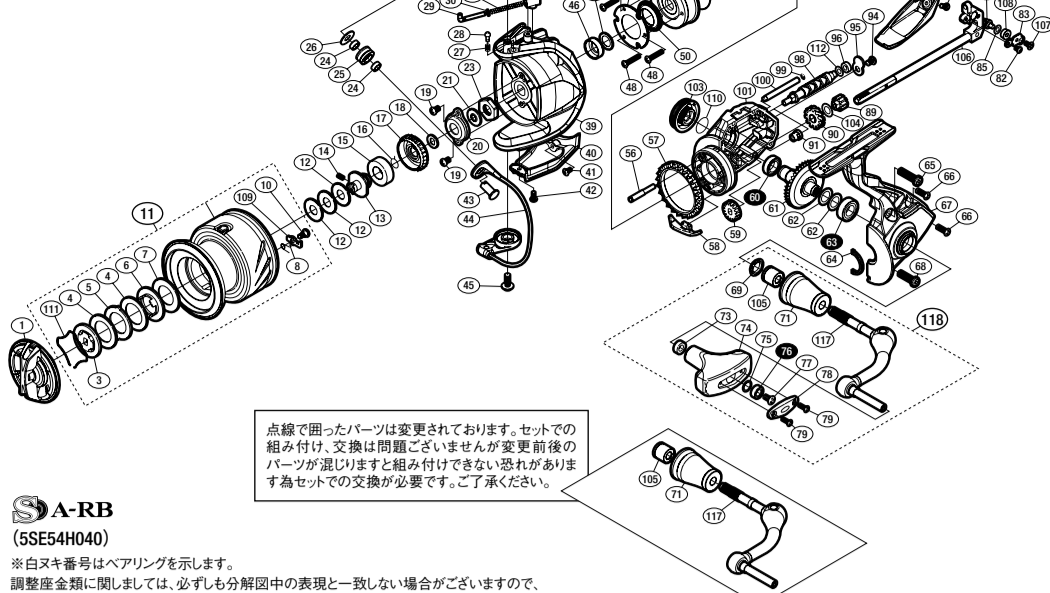
(170711)\_011

## ■パーツリスト

番号	部 品 名	番号	部 品 名	番号	部 品 名
1	ドラッグ組	41	アーム固定軸	89	ウォームシャフトプッシュ
5	スプールピンナベ	42	ペール組	90	



# STRADIC 4000



点線で囲ったパーツは変更されております。セットでの組み付け、交換は問題ございませんが変更前後のパーツが異なりますと組み付けできない恐れがあります為セットでの交換が必要です。ご了承ください。

**S A-RB**  
(SSE54H040)  
※白ヌキ番号はベアリングを示します。  
調整座金類に関しては、必ずしも分解図中の表現と一致しない場合がございますので、ご了承ください。(商品により使用している場合とそうでない場合がございます。)

## ■パーツリスト

番号	部 品 名	番号	部 品 名	番号	部 品 名
1	ドラッグア組	40	ベール取付カバー	78	ハンドルノブ銘版
2	小判座金	41	固定ボルト	79	固定ボルト
3	小判座金	42	固定ボルト	80	固定ボルト
4	耳付座金	43	アーム固定軸	81	ウォームシャフトピンサ工板
5	耳付座金	44	ベール組	82	固定ボルト
6	小判座金	45	固定ボルト	83	固定ボルト
7	ドラッグ座金	46	ローターカラー	84	ウォームシャフトカバー
8	スプールピンバネ	47	座金(7x10)	85	座金
9	スプールピンバネ	48	固定ボルト	86	中間ギア(小)
10	固定ボルト	49	ローラーラッチカバー板	87	中間ギア(大)
11	スプール組	50	ローラーラッチ組	88	ウォームシャフトプッシュ
12	スプール座金	51	ローラーラッチ組	89	ウォームシャフトプッシュ
13	メインシャフトベアリングガイド	52	Oリング	90	ウォームシャフト
14	セットスクリュー(M2x5)	53	ボールベアリング(7x14x5 SARB)	91	ウォームシャフトプッシュ
15	スプールプッシュ	54	ボールベアリング(5x8x2.5 SARB)	92	ボティカバー
16	ドラッグ射出シラチャット	55	中間ギア軸	93	固定ボルト
17	スプール受ケ	56	フリクションリング	94	固定ボルト
18	固定ボルト	57	内ゲリ溝タリ	95	ウォームシャフトプッシュ
19	固定ボルト	58	ウォームシャフトギア	96	ウォームシャフトプッシュ
20	ローター	59	ボールベアリング(7x11x3 SARB)	97	ウォームシャフトプッシュ
21	ローターベアリングシール	60	座金(7x10)	98	ウォームシャフトプッシュ
22	ローターナット	61	ドラッグ調整シール	99	Oリング
23	ラインローラーベアリングカラー	62	ドラッグギア軸	100	固定ボルト
24	ラインローラー	63	ボールベアリング(7x13x4 SARB)	101	ボティ
25	ラインローラー受ケ	64	ドラッグ調整シール	102	固定ボルト
26	ラインローラー受ケ	65	固定ボルト	103	ハンドル軸ツバ(B)
27	音出しバネ	66	固定ボルト	104	固定ボルト
28	音出しバネ	67	固定ボルト	105	固定ボルト
29	アームバネガイド(A)	68	固定ボルト	106	固定ボルト
30	アームバネガイド(A)カラー	69	ハンドル軸ツバ	107	固定ボルト
31	アームカムバネシート	70	固定ボルト	108	固定ボルト
32	アームカムバネシート	71	固定ボルト	109	固定ボルト
33	内ゲリバネ	72	固定ボルト	110	Oリング
34	アームカム	73	固定ボルト	111	固定ボルト
35	アームカム	74	固定ボルト	112	固定ボルト
36	固定ボルト	75	座金	113	ウォームシャフトピン
37	固定ボルト	76	固定ボルト	114	固定ボルト
38	アームカムバネカバー	77	固定ボルト	115	固定ボルト
39	ローター	78	固定ボルト	116	固定ボルト
40	ベール取付カバー	79	固定ボルト	117	固定ボルト
		80	固定ボルト	118	ハンドル組
		81	固定ボルト		
		82	固定ボルト		
		83	固定ボルト		
		84	固定ボルト		
		85	座金		
		86	中間ギア(小)		
		87	中間ギア(大)		
		88	ウォームシャフトプッシュ		
		89	ウォームシャフトプッシュ		
		90	ウォームシャフト		
		91	ウォームシャフトプッシュ		
		92	ボティカバー		
		93	固定ボルト		
		94	固定ボルト		
		95	ウォームシャフトカバー		
		96	ウォームシャフトプッシュ		
		97	ウォームシャフトプッシュ		
		98	ウォームシャフト		
		99	Oリング		
		100	固定ボルト		
		101	ボティ		
		102	固定ボルト		
		103	ハンドルスクリューキャップ		
		104	固定ボルト		
		105	ハンドル軸ツバ(B)		
		106	メインシャフト組		
		107	固定ボルト		
		108	ウォームシャフトピンサ工板		
		109	ウォームシャフト		
		110	Oリング		
		111	固定ボルト		
		112	座金		
		113	ウォームシャフトピン		
		114	固定ボルト		
		115	固定ボルト		
		116	固定ボルト		
		117	固定ボルト		
		118	ハンドル組		
		119	固定ボルト		
		120	固定ボルト		
		121	固定ボルト		
		122	小判座金		
		123	ドラッグ座金		
		124	スプールピンバネ		
		125	スプールピンバネ		
		126	固定ボルト		
		127	音出しバネ		
		128	音出しバネ		
		129	アームバネガイド(A)		
		130	アームバネガイド(A)カラー		
		131	アームカムバネシート		
		132	アームカムバネシート		
		133	内ゲリバネ		
		134	アームカム		
		135	アームカム		
		136	固定ボルト		
		137	固定ボルト		
		138	アームカムバネカバー		
		139	ローター		
		140	ベール取付カバー		
		141	ベール取付カバー		
		142	固定ボルト		
		143	固定ボルト		
		144	固定ボルト		
		145	固定ボルト		
		146	固定ボルト		
		147	固定ボルト		
		148	固定ボルト		
		149	固定ボルト		
		150	固定ボルト		
		151	ピニオンギア		
		152	中間ギア(小)		
		153	中間ギア(大)		
		154	ハンドルノブ		
		155	固定ボルト		
		156	固定ボルト		
		157	固定ボルト		
		158	固定ボルト		
		159	固定ボルト		
		160	固定ボルト		
		161	固定ボルト		
		162	固定ボルト		
		163	固定ボルト		
		164	固定ボルト		
		165	固定ボルト		
		166	固定ボルト		
		167	固定ボルト		
		168	固定ボルト		
		169	固定ボルト		
		170	固定ボルト		
		171	固定ボルト		
		172	固定ボルト		
		173	固定ボルト		
		174	固定ボルト		
		175	固定ボルト		
		176	固定ボルト		
		177	固定ボルト		
		178	固定ボルト		
		179	固定ボルト		
		180	固定ボルト		
		181	固定ボルト		
		182	固定ボルト		
		183	固定ボルト		
		184	固定ボルト		
		185	固定ボルト		
		186	固定ボルト		
		187	固定ボルト		
		188	固定ボルト		
		189	固定ボルト		
		190	固定ボルト		
		191	固定ボルト		
		192	固定ボルト		
		193	固定ボルト		
		194	固定ボルト		
		195	固定ボルト		
		196	固定ボルト		
		197	固定ボルト		
		198	固定ボルト		
		199	固定ボルト		
		200	固定ボルト		
		201	固定ボルト		
		202	固定ボルト		
		203	固定ボルト		
		204	固定ボルト		
		205	固定ボルト		
		206	固定ボルト		
		207	固定ボルト		
		208	固定ボルト		
		209	固定ボルト		
		210	固定ボルト		
		211	固定ボルト		
		212	固定ボルト		
		213	固定ボルト		
		214	固定ボルト		
		215	固定ボルト		
		216	固定ボルト		
		217	固定ボルト		
		218	固定ボルト		
		219	固定ボルト		
		220	固定ボルト		
		221	ドラッグ座金		
		222	小判座金		
		223	ドラッグ座金		
		224	スプールピンバネ		
		225	スプールピンバネ		
		226	固定ボルト		
		227	音出しバネ		
		228	音出しバネ		
		229	アームバネガイド(A)		
		230	アームバネガイド(A)カラー		
		231	アームカムバネシート		
		232	アームカムバネシート		
		233	内ゲリバネ		
		234	アームカム		
		235	アームカム		
		236	固定ボルト		
		237	固定ボルト		
		238	アームカムバネカバー		
		239	ローター		
		240	ベール取付カバー		
		241	ベール取付カバー		
		242	固定ボルト		
		243	固定ボルト		
		244	固定ボルト		
		245	固定ボルト		
		246	固定ボルト		
		247	固定ボルト		
		248	固定ボルト		
		249	固定ボルト		
		250	固定ボルト		
		251	固定ボルト		
		252	固定ボルト		
		253	固定ボルト		
		254	固定ボルト		
		255	固定ボルト		
		256	固定ボルト		
		257	固定ボルト		
		258	固定ボルト		
		259	固定ボルト		
		260	固定ボルト		
		261	固定ボルト		
		262	固定ボルト		
		263	固定ボルト		
		264	固定ボルト		
		265	固定ボルト		
		266	固定ボルト		
		267	固定ボルト		
		268	固定ボルト		
		269	固定ボルト		
		270	固定ボルト		
		271	固定ボルト		
		272	固定ボルト		
		273	固定ボルト		
		274	固定ボルト		
		275	固定ボルト		
		276	固定ボルト		
		277	固定ボルト		
		278	固定ボルト		
		279	固定ボルト		
		280	固定ボルト		
		281	固定ボルト		
		282	固定ボルト		
		283	固定ボルト		
		284	固定ボルト		
		285	固定ボルト		
		286	固定ボルト		
		287	固定ボルト		
		288	固定ボルト		
		289	固定ボルト		
		290	固定ボルト		
		291	固定ボルト		
		292	固定ボルト		
		293	固定ボルト		
		294	固定ボルト		
		295	固定ボルト		
		296	固定ボルト		
		297	固定ボルト		
		298	固定ボルト		
		299	固定ボルト		
		300	固定ボルト		
		301	固定ボルト		
		302	固定ボルト		
		303	固定ボルト		
		304	固定ボルト		
		305	固定ボルト		
		306	固定ボルト		
		307	固定ボルト		
		308	固定ボルト		
		309	固定ボルト		
		310	固定ボルト		
		311	固定ボルト		
		312	固定ボルト		
		313	固定ボルト		
		314	固定ボルト		
		315	固定ボルト		
		316	固定ボルト		
		317	固定ボルト		
		318	固定ボルト		
		319	固定ボルト		
		320	固定ボルト		
		321	固定ボルト		
		322	固定ボルト		
		323	固定ボルト		
		324	固定ボルト		
		325	固定ボルト		
		326	固定ボルト		
		327	固定ボルト		
		328	固定ボルト		
		329	固定ボルト		
		330	固定ボルト		
		331	固定ボルト		
		332	固定ボルト		
		333	固定ボルト		
		334	固定ボルト		
		335	固定ボルト		
		336	固定ボルト		
		337	固定ボルト		
		338	固定ボルト		
		339	固定ボルト		
		340	固定ボルト		
		341	固定ボルト</		