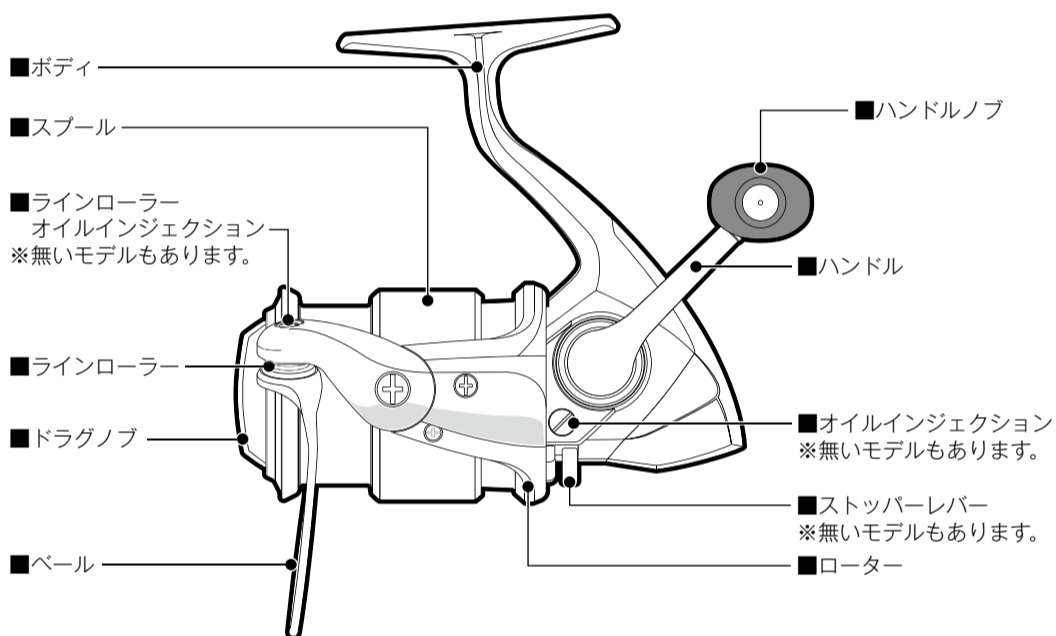


# スピニングリール

## 取扱説明書 SHIMANO

この度は、シマノ製品をお買い上げいただき、まことにありがとうございます。本製品の機能を十分に引き出し、末永くご愛用いただくためにも、使用前にこの取扱説明書をお読みいただき、リール同様大切に保存していただくようお願い申し上げます。

### 各部の名称



※イラストは実際の製品とは異なります。

### 安全上・ご使用上のご注意 **ご使用前に必ずお読みください。**

#### ⚠ 注意

- キャスト（投げる）の時は、ベールを起すことを忘れないでください。仕掛けが切れたり、思わぬ方向にとんで周囲の人にけがをさせるおそれがあります。
- キャスト（投げる）の時、ストッパーのある機種では、ストッパーをONにして投げてください。OFFにして投げるとハンドル等が逆転し、手に当たりけがをするおそれがあります。
- ストッパーのある機種では、ストッパーをOFFにして釣っていると、ハンドル等が逆転し、手に当たりけがをするおそれがあります。
- 糸が勢よく出ている時は、糸にふれないでください。糸で指を切るおそれがあります。
- メッキや塗装等の表面処理が剥がれたり、強い衝撃等により素材の表面が鋭利になった場合には、その部分に触れないでください。けがをするおそれがあります。
- 根掛かりした時は、竿やリールで無理にあおらないで、手にタオル等の布きれを巻くか、丈夫な棒状の物に糸を巻きつけてゆっくりと引っ張るようにしてください。リールの故障の原因となります。ハサミ等で手元付近の糸を切ると、現場に糸が多く残るのでおやめください。
- 落下にご注意ください。リールを竿に取り付けた状態で、アスファルト、コンクリート等の地面に強く落下させると、衝撃でリールの脚部が折れることがあります。
- リールを砂地に直接置いたり、リールを水没させないでください。リール内部に砂や水が入ると、故障の原因となります。
- 幼児の手の届くところには置かないでください。予期せぬ事故やけがにつながるおそれがあります。
- 速投する際にはドラグが滑ると糸で指を傷付けるおそれがあります。必ずドラグを強く締付けてから投げてください。
- リールを釣り以外の目的で使用しないでください。
- リールの回転部にはグリスや油が付いていますので、服を汚さないように注意してください。
- リールは丁寧に扱ってください。移動時、特に放り投げや、バック内で他の道具との接触による破損には十分ご注意ください。



- 回転しているハンドル、ローター等には、触れないでください。けがをするおそれがあります。

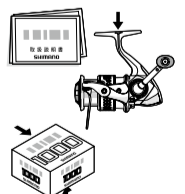
### 商品のお問い合わせ・アフターサービスのご案内

- 弊社の製品、部品には全てコードがついています。製品のコードにつきましては「仕様一覧」に表示しています。また、部品につきましては分解図に載せています。製品の性能、スペック等のお問い合わせの際は「仕様一覧」をご覧ください。製品名と製品コードをお知らせください。（例／製品名：ステラ1000S 製品コード：SD83B012）
- 修理に出される時は、お買い上げの販売店に現品をお預け願います。その際には必ず、不具合が生じたそのままの状態の販売店へお持ちいただき、修理箇所、不具合内容を具体的に（例／ストッパーが動かない）お知らせください。また、お近くにシマノ商品取扱店がない場合は、最寄りの営業所へお問い合わせください。修理品は部品代のほか工賃を頂きますのでご了承ください。商品の故障などによって生じる他のタックルの破損、紛失、釣行費等は保証できません。
- 弊社純正部品以外の取り付けによる不具合は保証いたしかねます。また、弊社純正部品以外の部品が取り付けられたままでの修理はお断りさせていただき場合がございますのであらかじめご了承ください。

- ご自分で修理をされる場合の部品や替えスプールのお取り寄せは分解図をご覧ください。製品名・商品コードもしくは製品コード・部品番号・部品名をご指定のうえ、お買い上げの販売店にご注文ください。内部の部品に関しましては、複雑です。リール本体ごと修理に出されることをお勧めします。（例／製品名：ステラ1000S 商品コード：02425 製品コード：SD83B012 部品番号：2 部品名：スプール）

- 弊社ではリール、釣竿の補修用性能部品の保有期間を、製造中止後6年間としています。性能部品とは、その製品の機能を維持するために必要な部品です。修理対応期間を過ぎた場合は修理をお断りすることがございます。性能部品以外には製造中止後6年以内でも供給できない場合がございます。

- 商品コード/製品コードの位置  
分解図、パッケージ底面部もしくは側面部に製品コード・商品コードを表示しています。また、製品には商品コードを表示しています。  
\*パッケージ、製品にこれら表示の無いものもございます。



### 定期メンテナンス

#### ■ベアリングの塩噛み

S A-RB(シールド耐塩水ベアリング)はベアリング本体、シールドともに錆びにくい物になっています。しかしシールドはベアリング内部に塩水が浸入して発生する「塩噛み」を完全に防ぐものではありません。ベアリング内部に塩水が浸入して乾燥すると、塩噛みを起こす場合があります。錆びている訳ではありませんが、同様に音なり、ゴロ付き等の症状が出る場合があります。その場合、S A-RB を取り出して真水で洗い流して塩抜きするか、S A-RB ごと交換しなければ完全には解消できません。メンテナンスをお受けいただくことをお勧めします。

#### ■弊社サービスへご依頼ください。

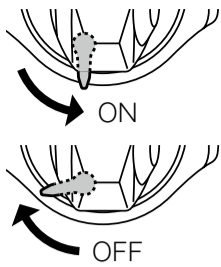
リールの状態は使用頻度のみならず、使用環境、使用方法、対象魚等によって大きく変わります。回転時の異音、違和感を感じられたら、お買い上げの販売店を通じて直ぐさま弊社サービスへお預けください。また、半年に1度をめやすにオーバーホールなどのメンテナンスを行うことをお勧めいたします。オーバーホールに関しましては、機種別、コース別がございますので詳しくは総合カタログまたはシマノホームページでご確認の上、販売店へお持込みいただき、ご依頼くださいますようお願い申し上げます。

### ■ストッパーレバーの操作方法

通常は、ストッパー ON で使用します。

- ON 逆転止めが作動し、ハンドルは正転方向にしか廻りません。
- OFF 逆転止めが解除され、ハンドルは正転、逆転どちらの方向にも廻ります。

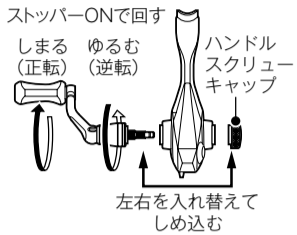
※ストッパーレバーが無いモデルもあります。



### ■ハンドルの左右交換方法

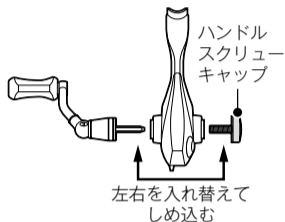
#### ●ねじ込みハンドルの場合

- ①ハンドルスクリューキャップを外します。
  - ②ハンドルを逆転方向に回し取り外す。
  - ③左右を入れ替え、ハンドルを回転方向に回し取り付けます。
  - ④ハンドルスクリューキャップを取り付けます。
- ※左右付け替え時に、ハンドル軸の交換が必要なモデルもあります。



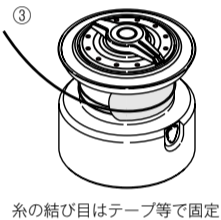
#### ●ねじ込みハンドルで無い場合

- ①ハンドルスクリューキャップを反時計回りに回し外します。
- ②ハンドルを引き抜き左右を入れ替えます。
- ③ハンドルスクリューキャップで締め付けて固定します。

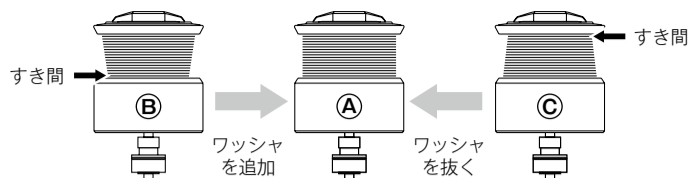


### ■糸の巻き方

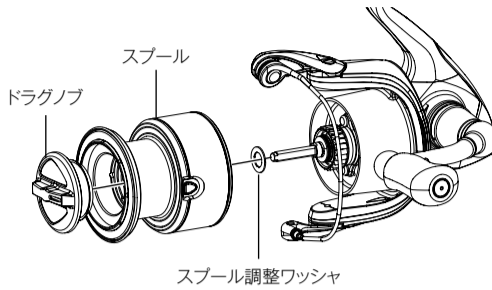
- ①リールを竿に取り付けます。
- ②ドラッグを締め込みます。
- ③元ガイドから糸を通しスプールに結びます。このとき、結び目はテープ等で固定します。
- ④図のように、糸が巻かれたボビンをタテにして、適度に抑え、糸にテンションをかけながら巻きます。



### ■糸巻き形状の調整方法

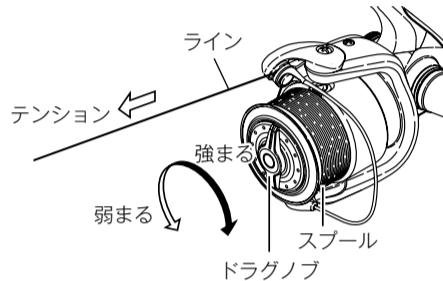


Bの状態からスプール調整ワッシャを追加するとAの状態に近づきます。Cの状態からスプール調整ワッシャを抜くとAの状態に近づきます。なるべくAの状態でのご使用をお勧めします。

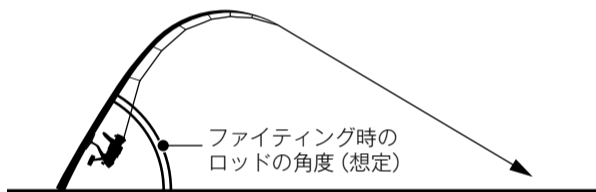


### ■ドラッグの調整方法

ドラッグとは、その強弱を調整することにより、急激な魚の引きに対し、スプールが逆転して糸切れを防ぐ機構です。

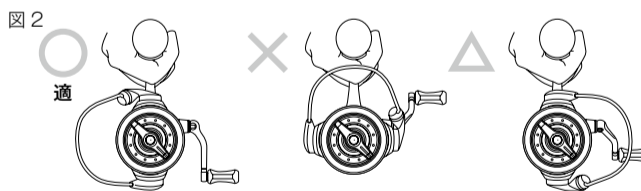
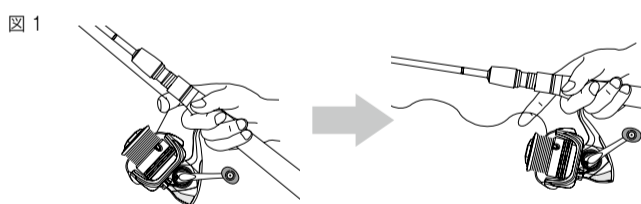


- ①ドラッグノブを右に回すとドラッグ力が強くなり、左に回すと弱くなります。
- ②リールを使用するロッドに取り付け、ラインをロッドのガイドに通します。
- ③ストッパー ON の状態で図のように糸を引き出しながらドラッグの締め付けを調整します。



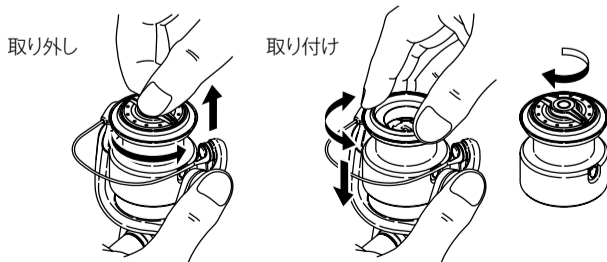
### ■キャスト方法

- ①図1のように人差し指に糸を引っ掛けます。
  - ②図2の位置でボールを起こします。
  - ③竿を振りかぶり、キャストをしてください。
- ※ドラッグの締め付けが弱すぎるとスプールが逆転し糸で指を切るおそれがあります。



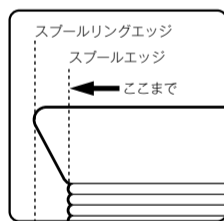
### ■スピールの着脱方法

- 取り外し方 ドラッグノブを反時計回りに外れるまで廻してください。
- 取り付け方 スプールを左右に廻しながら、完全に底当たりするまで押し込んでください。ドラッグノブを時計回りに廻すと締め付けることができます。



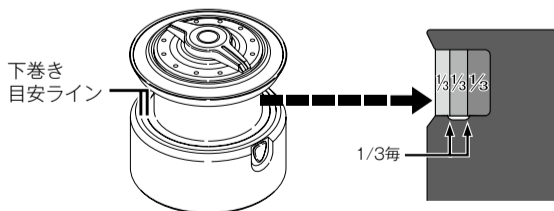
### ●AR-C 推奨糸巻

図の位置まで糸を巻きます。それより多く巻かれますと AR-C スプールの性能が発揮されない場合があります。



### ■下巻き目安ライン

全糸巻量の 1/3 ごとに目安ラインが引いてあります。全糸巻量が 150m の場合 50m 毎になります。※下巻き目安ラインが無いモデルや、1/2 のモデルもあります。



### お手入れ方法

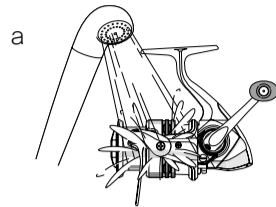
特に海水・汽水域でリールをご使用された後は、錆や塩分の固着によるトラブルを防止するためにも、以下の要領で釣行後にメンテナンスを行うことをお勧めします。

#### ①必ず竿から外してください。

使用後は、必ず竿から取り外して、真水で水洗いしてから保管ください。例え、水洗いされても、竿とセットしたまま放置されますと、リールのフット部とリールシートのフード部に水が溜まり、腐蝕するおそれがあります。

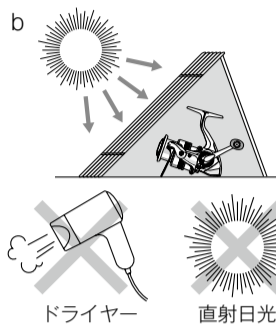
#### ②水洗いしてください。

使用後はシャワーでの洗浄が可能です。まず、ドラッグ内に水が入らないように、ドラッグを締め込んでください。次に、シャワー等の真水で、リールに付着した塩分、砂、汚れを水洗いしてください。(図a) 温水はグリスを洗い流すおそれがありますのでおやめください。又、同様の理由で、リール本体を水没させないでください。



#### ③乾燥させてください。

しっかりと水を切った後、直射日光を避け、陰干ししてください。その際、ドラッグをゆるめ、オイルインジェクションの注油口キャップを外すと効果的です。尚、直射日光、ドライヤー等は、内部のムレを引き起こします。お避けください。(図b)



#### ④注油してください。

オイルとグリスは下図を参考にさせていただき、それぞれ間違えないように噴霧してください。尚、グリス、オイルは弊社純正品(総合カタログまたはシマノホームページ参照)をお使いください。そうでない場合の品質は保証いたしかねます。ご注意ください。

※ドラッグ部にはシマノドラッグ専用グリス(総合カタログまたはシマノホームページ参照)以外は塗布しないでください。ドラッグ専用グリスを必要の方は、アフターパーツで取り扱っておりますので最寄りの販売店にてご注文ください。

### 《注油上のご注意》

#### ●オイルインジェクション(ボディ、ラインローラー)について

オイルインジェクションからオイルまたはグリスを噴霧する頻度は、水洗い・乾燥後及び、釣行5回につき1度、または、次の釣行までの期間が1ヶ月以上ある場合に1度を目安にしてください。又、1度の噴霧(注油)時間は約1秒です。注油後、注油キャップは必ずお閉めください。逆流したオイルで服を汚す場合があります。※オイルインジェクションからの大量のグリススプレーはお避けください。ストッパーがきかなくなる場合があります。

#### ●ラインローラーオイルインジェクションへの注油

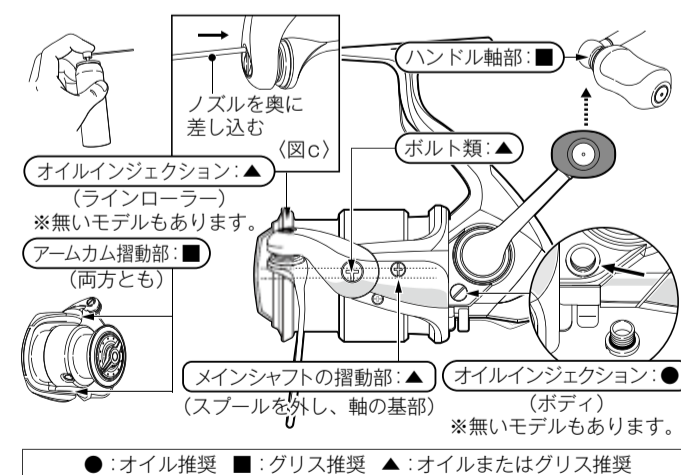
ラインローラーオイルインジェクションよりシマノ純正オイルまたはグリススプレーのノズルを奥まで差し込み、ワンブッシュしてください。(下図c)

※注意：噴霧したオイルまたはグリスがラインローラー部の隙間より噴き出る可能性がありますので、リールからスプールを外しラインローラー近辺をきれいな布等で覆ったうえで、スプレーしてください。また、付着したオイルまたはグリスがリールの回転により衣服等へ飛び散るおそれがありますので、スプレー後はきれいな布等でラインローラー表面を拭き取ってください。

●ローラークラッチ部には絶対にグリスを塗布しないでください。ストッパー逆転の原因となります。

●ローター内部にはグリススプレーを噴射しないでください。ストッパーやブレーキが利かなくなる原因となります。

#### ●オイル(スプレー)使用部分箇所



※グリスは、分解してグリスアップする場合以外は必要ございません。※イラストは実際の製品と異なる場合がございます。

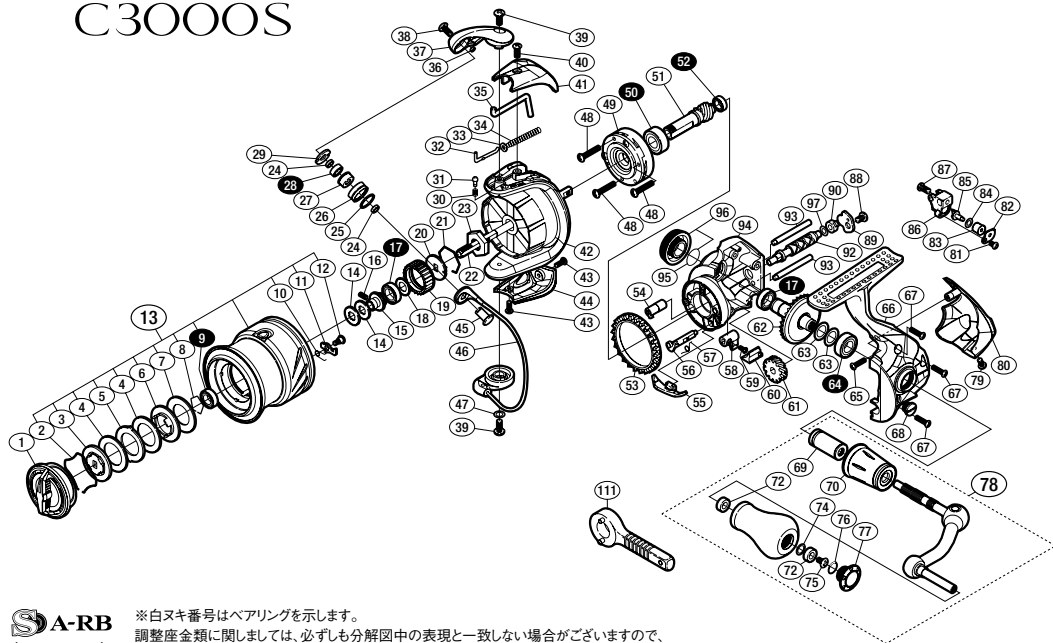
#### ⑤保管上のご注意

保管の際は必ず竿から取り外してください。また、なるべく乾燥した冷暗所に保管してください。濡れたまま湿度の高い状態で密封された空間(自動車のトランク、ダッシュボード等)に長時間放置されますと腐食を起こす可能性があります。



# Sephia SS

## C3000S



**S A-RB** ※白ヌキ番号はベアリングを示します。  
調整座金類に関しては、必ずしも分解図中の表現と一致しない場合がございますので、ご了承ください。(商品により使用している場合とそうでない場合がございます。)

### ■パーツリスト

番号	部 品 名	番号	部 品 名	番号	部 品 名
1	ドラッグノブ組	35	内ゲリレバー	69	ハンドル輪ツバ(B)
2	抜け止めバネ	36	ラインローラー注油穴キャップ	70	ハンドル輪ツバ
3	小判座金	37	アームカム	72	ハンドルノブプッシュ
4	ドラッグ座金	38	固定ボルト	74	座金
5	耳付座金	39	固定ボルト	75	固定ボルト
6	小判座金	40	固定ボルト	76	Oリング
7	ドラッグ座金	41	アームカムバネカバー	77	ハンドルキャップ
8	ベアリング抜け止め	42	ローター	78	ハンドル組
9	ボールベアリング(6×10×3 SARB)	43	固定ボルト	79	固定ボルト
10	スプールピンバネ	44	取付ケカムカバー	80	ボディガード
11	スプールピン	45	アーム固定軸	81	固定ボルト
12	固定ボルト	46	ベール組	82	ウォームシャフトピン押さえ板
13	スプール組	47	座金	83	ウォームシャフトピンカラー
14	スプール座金	48	固定ボルト	84	座金
15	メインシャフトベアリングガイド	49	ローラークラッチ組	85	ウォームシャフトピン
16	セットスクリュー(M2×5)	50	ボールベアリング(7×14×5 SARB)	86	摺動子
17	ボールベアリング(7×11×3 SARB)	51	ピニオンギア	87	固定ボルト
18	座金	52	ボールベアリング(5×8×2.5 SARB)	88	固定ボルト
19	ドラッグ音出シラチェット	53	フリクションリング	89	ウォームシャフトカバー
20	スプール受け	54	ウォームシャフトプッシュ(前)	90	ウォームシャフトプッシュ(後)
21	ラチェットバネ	55	内ゲリ当たり	92	ウォームシャフト
22	メインシャフト	56	ストップバネカム	93	摺動子ガイド
23	ローターナット	57	クリックバネ	94	脚無シボディ
24	ラインローラーベアリングカラー	58	ストップバネレバー	95	Oリング
25	ラインローラースペーサー	59	固定ボルト	96	ハンドルスクリューキャップ
26	ラインローラー	60	ストップバネレバーカバー	97	座金
27	ラインローラープッシュ	61	ウォームシャフトギア		
28	ボールベアリング(4×7×2.5 SARB)	62	ドライブギア組	111	リールレンチ (付属品)
29	ラインローラー受け	63	座金(7×10)		
30	音出シバネ	64	ボールベアリング(7×13×4 SARB)		
31	音出シピン	65	固定ボルト	*F01	リール袋 (付属品)
32	アームバネガイド(A)	66	脚付キタ	TRST	取扱説明書 (付属品)
33	アームバネガイド(A)カラー	67	固定ボルト	BNKI	分解図 (付属品)
34	アームカムバネ	68	注油穴キャップ	ITOS	スプール糸止めメシール (付属品)

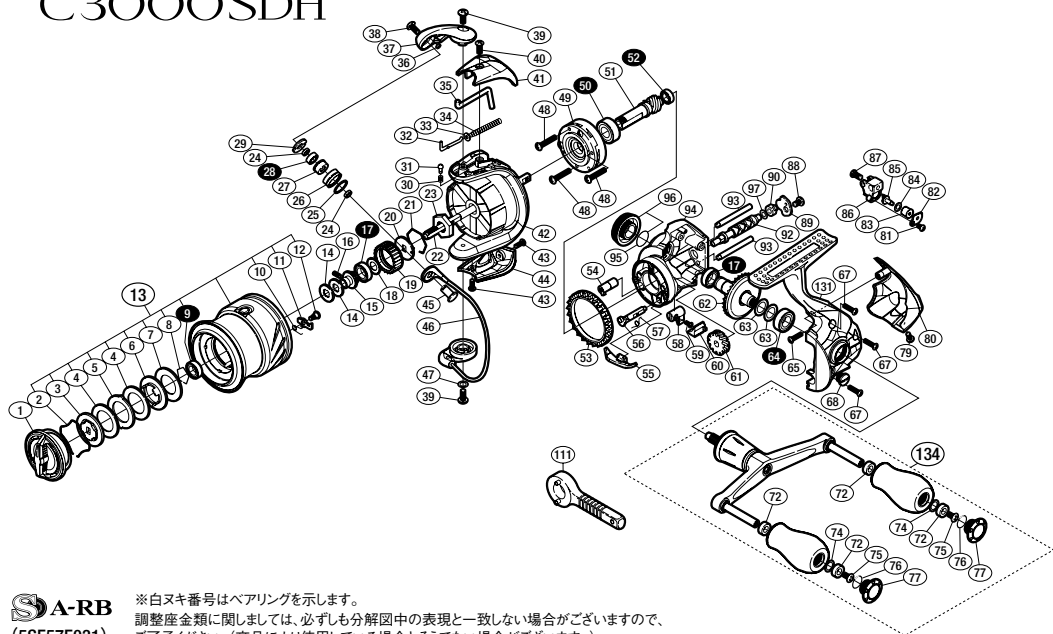
※部品内容について予告なく変更する場合があります。

(180724)\_004

Printed in Malaysia P-002

# Sephia SS

## C3000SDH



**S A-RB** ※白ヌキ番号はベアリングを示します。  
調整座金類に関しては、必ずしも分解図中の表現と一致しない場合がございますので、ご了承ください。(商品により使用している場合とそうでない場合がございます。)

### ■パーツリスト

番号	部 品 名	番号	部 品 名	番号	部 品 名
1	ドラッグノブ組	34	アームカムバネ	68	注油穴キャップ
2	抜け止めバネ	35	内ゲリレバー	72	ハンドルノブプッシュ
3	小判座金	36	ラインローラー注油穴キャップ	74	座金
4	ドラッグ座金	37	アームカム	75	固定ボルト
5	耳付座金	38	固定ボルト	76	Oリング
6	小判座金	39	固定ボルト	77	ハンドルキャップ
7	ドラッグ座金	40	固定ボルト	79	固定ボルト
8	ベアリング抜け止め	41	アームカムバネカバー	80	ボディガード
9	ボールベアリング(6×10×3 SARB)	42	ローター	81	固定ボルト
10	スプールピンバネ	43	固定ボルト	82	ウォームシャフトピン押さえ板
11	スプールピン	44	取付ケカムカバー	83	ウォームシャフトピンカラー
12	固定ボルト	45	アーム固定軸	84	座金
13	スプール組	46	ベール組	85	ウォームシャフトピン
14	スプール座金	47	座金	86	摺動子
15	メインシャフトベアリングガイド	48	固定ボルト	87	固定ボルト
16	セットスクリュー(M2×5)	49	ローラークラッチ組	88	固定ボルト
17	ボールベアリング(7×11×3 SARB)	50	ボールベアリング(7×14×5 SARB)	89	ウォームシャフトカバー
18	座金	51	ピニオンギア	90	ウォームシャフトプッシュ(後)
19	ドラッグ音出シラチェット	52	ボールベアリング(5×8×2.5 SARB)	92	ウォームシャフト
20	スプール受け	53	フリクションリング	93	摺動子ガイド
21	ラチェットバネ	54	ウォームシャフトプッシュ(前)	94	脚無シボディ
22	メインシャフト	55	内ゲリ当たり	95	Oリング
23	ローターナット	56	ストップバネカム	96	ハンドルスクリューキャップ
24	ラインローラーベアリングカラー	57	クリックバネ	97	座金
25	ラインローラースペーサー	58	ストップバネレバー	131	脚付キタ
26	ラインローラー	59	固定ボルト	134	ハンドル組
27	ラインローラープッシュ	60	ストップバネレバーカバー		
28	ボールベアリング(4×7×2.5 SARB)	61	ウォームシャフトギア	111	リールレンチ (付属品)
29	ラインローラー受け	62	ドライブギア組		
30	音出シバネ	63	座金(7×10)	*F01	リール袋 (付属品)
31	音出シピン	64	ボールベアリング(7×13×4 SARB)	TRST	取扱説明書 (付属品)
32	アームバネガイド(A)	65	固定ボルト	BNKI	分解図 (付属品)
33	アームバネガイド(A)カラー	67	固定ボルト	ITOS	スプール糸止めメシール (付属品)

※部品内容について予告なく変更する場合があります。

(180724)\_004

### ■仕様一覧

品番	ギア比	ドラッグ力 (lb/kg)		自重 (g/oz)	糸巻量	ベアリング数 S A-RB/ローラー	スプール寸法 (径mm/ストロークmm)	最大巻上長 (cm/ハンドル1回転)
		実用	最大					
C3000S	5.0	8 /3.5	20 /9.0	210 /7.4	PE(号-m) 0.6-200, 0.8-150, 1-110	7/1	46.5 /14.5	73
C3000SDH	5.0	8 /3.5	20 /9.0	220 /7.8	PE(号-m) 0.6-200, 0.8-150, 1-110	7/1	46.5 /14.5	73
C3000HGS	6.0	8 /3.5	20 /9.0	210 /7.4	PE(号-m) 0.6-200, 0.8-150, 1-110	7/1	46.5 /14.5	88
C3000HGSDH	6.0	8 /3.5	20 /9.0	220 /7.8	PE(号-m) 0.6-200, 0.8-150, 1-110	7/1	46.5 /14.5	88

- ボールベアリングは、従来のA-RBをシーリングし塩分の浸入を減少させ、ソルトウォーターでの使用をより快適にした S A-RB (Shielded Anti-Rust Bearing) を使用しています。
- 標準付属品: 取扱説明書・分解図・布袋・ハンドルノブレンチ・糸止めメシール・スプール調整ワッシャ(0.25×2, 0.5×2)

### ■夢屋タイプ

品番	スプール	ハンドル	ハンドルノブ	ハンドルスクリューキャップ	リールスタンド
C3000S	S-4	H-2	A	HC-2	C(注1)/D
C3000HGS	S-4	H-2	A	HC-2	C(注1)/D
C3000SDH	S-4	H-2	A	HC-2	C(注1)/D
C3000HGSDH	S-4	H-2	A	HC-2	C(注1)/D

※詳細はシマノホームページでご確認ください。  
(注1) Cタイプのリールスタンドが取り付け可能ですが、取付が困難、スキマが空く場合はリールスタンド側ネジ部についているOリングを取り外してご使用ください。

### ■ハンドルノブの取り外し方 (I型)

1. 付属のハンドルノブレンチ使用し、ハンドルノブキャップをゆるめて取り外します。
2. ノブ内部のボルトをゆるめて外します。

