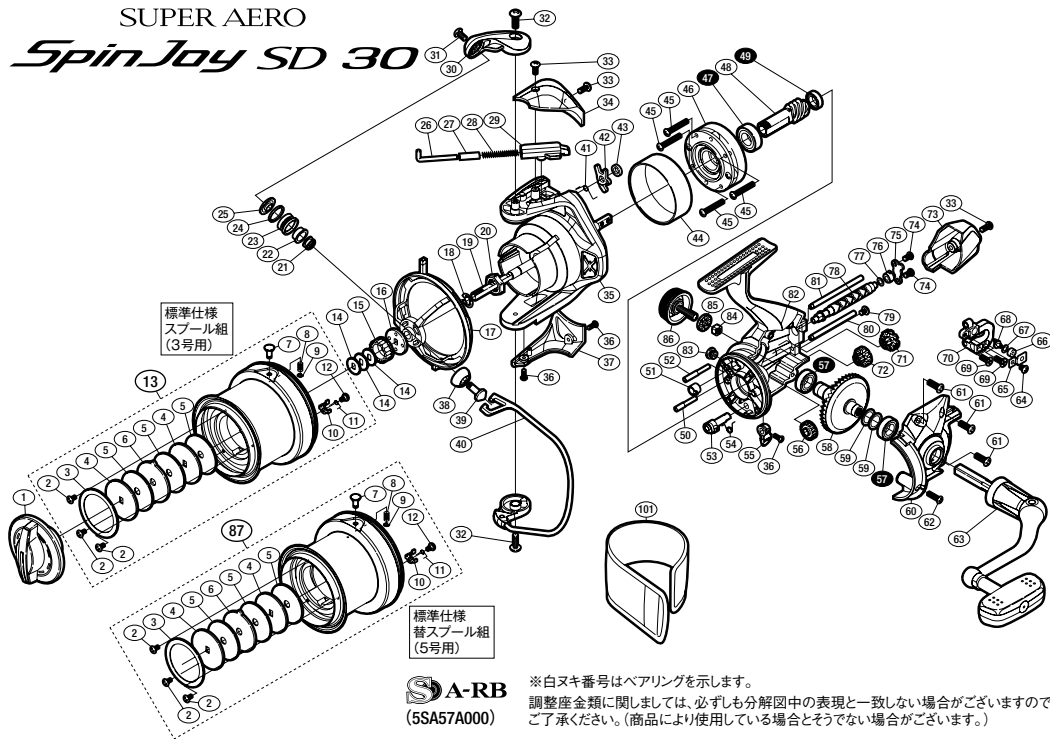


SUPER AERO SpinJoy SD 30



SA-RB
(5SA57A000)

※白抜き番号はベアリングを示します。
調整座金類に関しては、必ずしも分解図中の表現と一致しない場合がございますので、ご了承ください。(商品により使用している場合とそうでない場合がございます。)

■パーツリスト

番号	部 品 名	番号	部 品 名	番号	部 品 名
1	ドラグノブ	33	固定ボルト	65	ウォームシャフトピン押さえ板
2	固定ボルト	34	アームカムバネカバー	66	ウォームシャフトピンカラー
3	座金	35	ローター	67	座金
4	小判座金	36	固定ボルト	68	ウォームシャフトピン
5	ドラグ座金	37	取付ケカムカバー	69	固定ボルト
6	耳付座金	38	アーム固定軸カバー	70	摺動子
7	糸止メガイド	39	アーム固定軸	71	中間ギア (B)
8	糸止メバネ	40	ベール組	72	中間ギア (C)
9	E形止メ輪 2	41	内ゲリレバーバネ	73	ボディガード
10	スプールピン	42	内ゲリレバー	74	固定ボルト
11	音出シバネ	43	内ゲリレバー座金	75	ウォームシャフトカバー
12	固定ボルト	44	ローラーフラッシュリング	76	ウォームシャフトブッシュ
13	スプール組 (3号用)	45	固定ボルト	77	座金
14	スプール座金	46	ローラーフラッシュ組	78	ウォームシャフト
15	スプール受け (A)	47	ボールベアリング (9x17x5 SARB)	79	固定ボルト
16	スプール受け (B)	48	ピニオンギア	80	摺動子ガイド (A)
17	糸落ち防止カラー組	49	ボールベアリング (7x11x3 SARB)	81	摺動子ガイド (B)
18	E形止メ輪 5	50	中間ギア (C) 軸	82	ボディ
19	メインシャフト	51	ウォームシャフトブッシュ	83	注油穴キャップ
20	ローターナット	52	中間ギア (B) 軸	84	ハンドルスクリュー-CAPユルミ止め
21	ラインローラーカラー	53	ストッパーカム	85	ハンドルスクリュー-CAPユルミ止め座金
22	ラインローラーブッシュ	54	クリックバネ	86	ハンドルスクリュウキャップ
23	ラインローラー	55	ストッパーレバー		
24	ラインローラーベース	56	ウォームシャフトギア	87	スプール (5号用)
25	ラインローラー座金	57	ボールベアリング (8x14x4 SARB)		
26	アームバネガイド (A)	58	ドライブギア	101	スプールプロテクター (付属品)
27	バネガイド (A) カラー	59	座金 (8x11)		
28	アームカムバネ	60	フタ		
29	アームバネガイド (B)	61	固定ボルト	*F01	リール袋 (付属品)
30	アームカム	62	固定ボルト	TRST	取扱説明書 (付属品)
31	固定ボルト	63	ハンドル組	BNKI	分解図 (付属品)
32	固定ボルト	64	固定ボルト	AC02	号数シール (付属品)

※部品内容について予告なく変更する場合があります。

(140925)_001

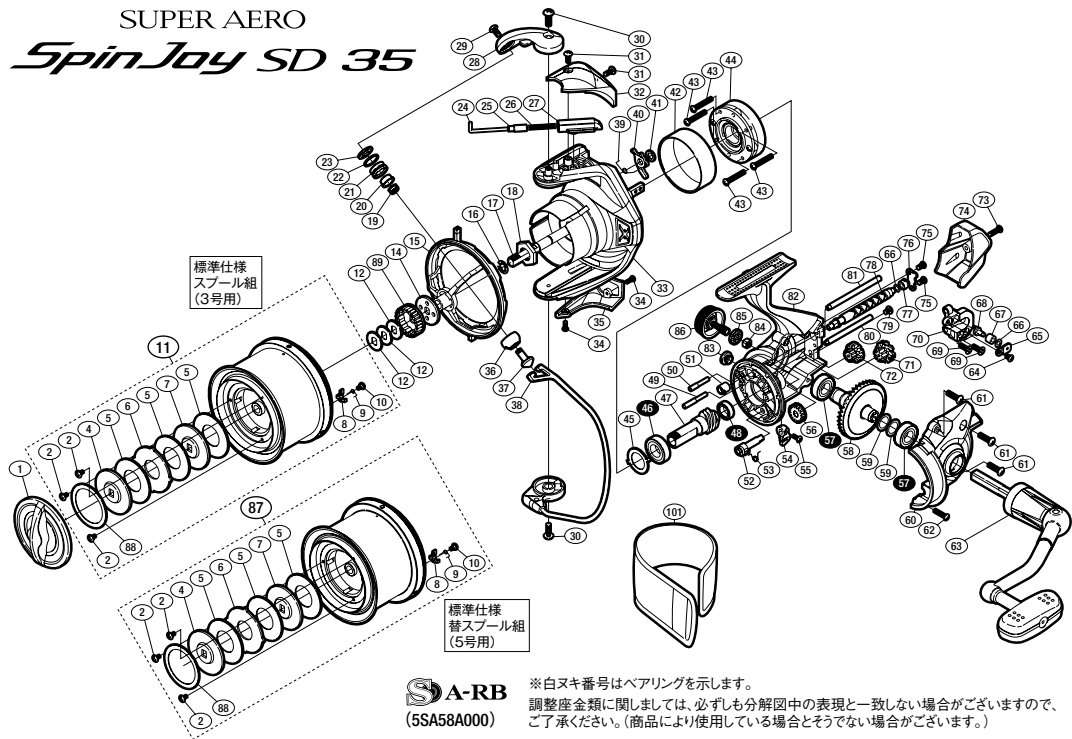
Printed in Malaysia

■仕様一覧

品番	ギア比	最大ドラグ力 (N)/(kg)	自重 (g)	糸巻量	ベアリング数 S A-RB/ローラー	スプール寸法 (径mm/ストロークmm)	最大巻上長 (cm/ハンドル1回転)
30 HYOUJYUN	4.3	117.6 /12.0	510	ナイロン(号-m) 2-300、3-200、4-150 PE(号-m) 1.5-250、2-200、3-130	4/1	62/30	84

- ボールベアリングは、従来のA-RBをシーリングし塩分の浸入を減少させ、ソルトウォーターでの使用をより快適にした SA-RB (Shielded Anti-Rust Bearing) を使用しています。
- 標準付属品: 取扱説明書・分解図・布袋・替えスプール・ライン号数シール・スプール調整ワッシャー (0.25x1、0.5x1、1.0x1)

SUPER AERO SpinJoy SD 35



S A-RB
(5SA58A000)

※白ヌキ番号はベアリングを示します。
調整座金類に関しては、必ずしも分解図中の表現と一致しない場合がございますので、ご了承ください。(商品により使用している場合とそうでない場合がございます。)

■パーツリスト

番号	部 品 名	番号	部 品 名	番号	部 品 名
1	ドラグノブ	35	取付ケカムカバー	67	ウォームシャフトピンカラー
2	固定ボルト	36	アーム固定軸カバー	68	ウォームシャフトピン
4	小判座金	37	アーム固定軸	69	固定ボルト
5	ドラグ座金	38	ペール組	70	摺動子
6	耳付座金	39	内ゲリレバーバネ	71	中間ギア(B)
7	小判座金	40	内ゲリレバー	72	中間ギア(C)
8	スプールのピン	41	内ゲリレバー座金	73	固定ボルト
9	音出シバネ	42	ローラーラッチリング	74	ボディガード
10	固定ボルト	43	固定ボルト	75	固定ボルト
11	スプール組(3号用)	44	ローラーラッチ組	76	ウォームシャフトカバー
12	スプール座金	45	座金	77	ウォームシャフトブッシュ
14	スプール受け(B)	46	ボールベアリング(10×19×5 SARB)	78	ウォームシャフト
15	糸落ち防止カラー組	47	ピニオンギア	79	固定ボルト
16	E形止め輪 6	48	ボールベアリング(8×12×3.5 SARB)	80	摺動子ガイド(A)
17	メインシャフト	49	中間ギア(B)軸	81	摺動子ガイド(B)
18	ローターナット	50	中間ギア(C)軸	82	ボディ
19	ラインローラーカラー	51	ウォームシャフトブッシュ	83	注油穴キャップ
20	ラインローラーブッシュ	52	ストップカム	84	ハンドルスクリュー-CAPユルミ止め
21	ラインローラー	53	クリックバネ	85	ハンドルスクリュー-CAPユルミ止め座金
22	ラインローラースペーサー	54	ストップレバー	86	ハンドルスクリューキャップ
23	ラインローラー座金	55	固定ボルト	88	座金
24	アームバネガイド(A)	56	ウォームシャフトギア	89	スプール受け(A)
25	バネガイド(A)カラー	57	ボールベアリング(9×17×5 SARB)		
26	アームカムバネ	58	ドライブギア		
27	アームバネガイド(B)	59	座金(9×13)	87	スプール(5号用)
28	アームカム	60	フタ		
29	固定ボルト	61	固定ボルト	101	スプールプロテクター (付属品)
30	固定ボルト	62	固定ボルト		
31	固定ボルト	63	ハンドル組		
32	アームカムバネカバー	64	固定ボルト	*F01	リール袋 (付属品)
33	ローター	65	ウォームシャフトピン押サエ板	TRST	取扱説明書 (付属品)
34	固定ボルト	66	座金	BNKI	分解図 (付属品)
				AC02	号数シール (付属品)

※部品内容について予告なく変更する場合があります。

(160629)_002

■仕様一覧

品番	ギア比	最大ドラグ力 (N)/(kg)	自重 (g)	糸巻量	ベアリング数 S A-RB/ ローラー	スプール寸法 (径mm/ ストロークmm)	最大巻上長 (cm/ ハンドル1回転)
35 HYOUJYUN	3.5	196.0 /20.0	630	ナイロン(号-m) 2-300、3-200、4-150 PE(号-m) 1.5-250、2-200、3-130	4/1	76/35	84

- ボールベアリングは、従来のA-RBをシーリングし塩分の浸入を減少させ、ソルトウォーターでの使用をより快適にしたSA-RB (Shielded Anti-Rust Bearing) を使用しています。
- 標準付属品: 取扱説明書・分解図・布袋・替えスプール・ライン号数シール・スプール調整ワッシャー(0.25×1、0.5×1、1.0×1)

■夢屋タイプ

品番	スプール
35HYOUJYUN	S-14

※詳細はシマノホームページでご確認ください。