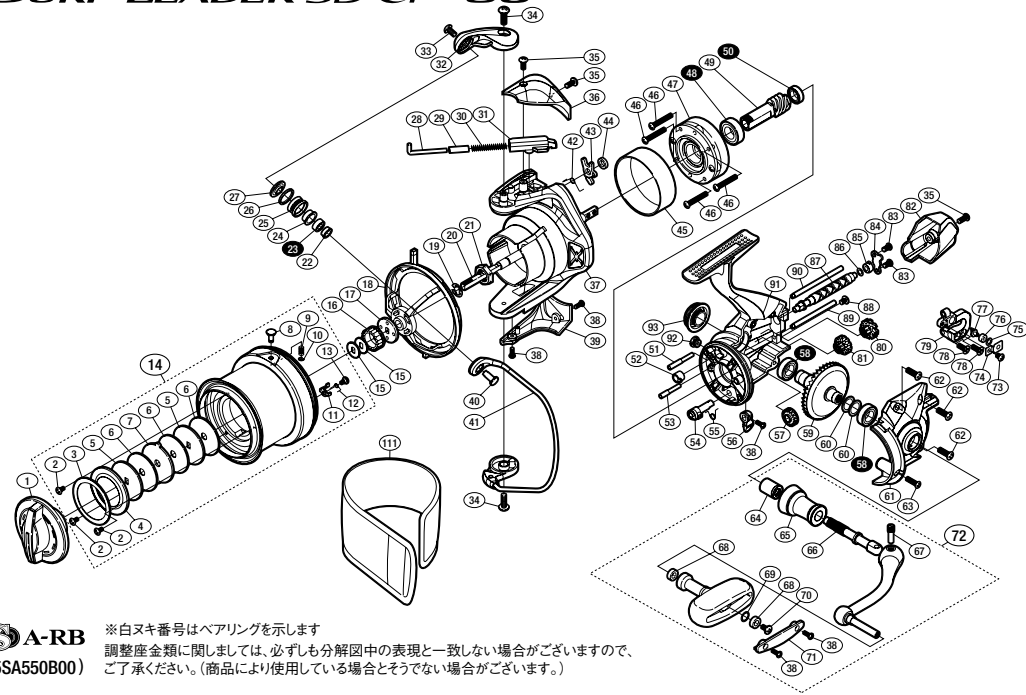
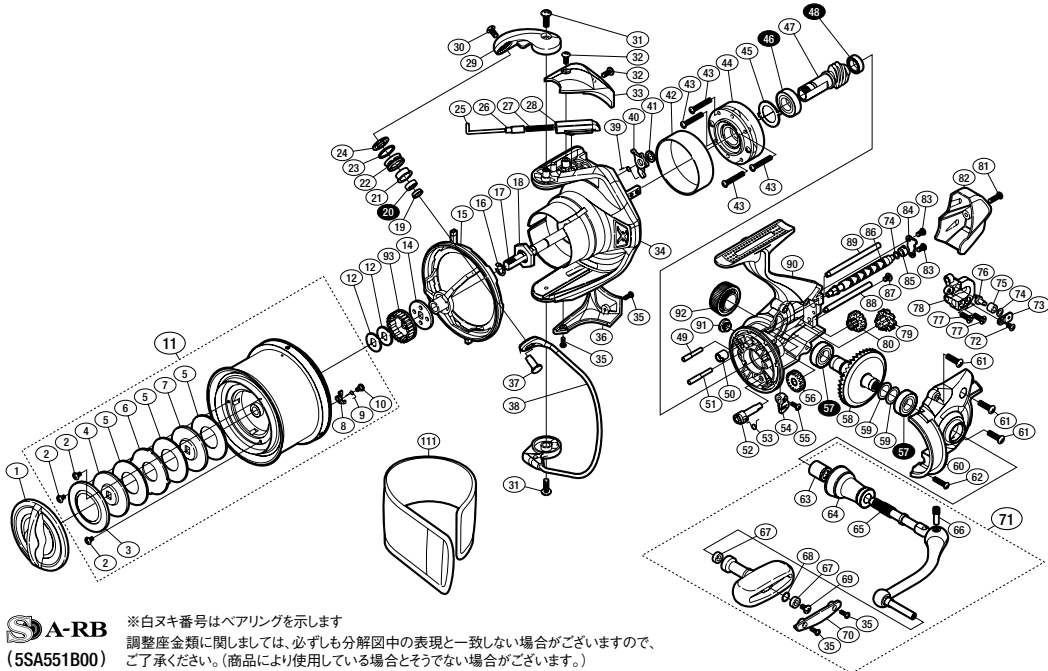


SUPER AERO SURF LEADER SD C14+ 30



S-A-RB ※白抜き番号はベアリングを示します
調整座金類に関しては、必ずしも分解図中の表現と一致しない場合がございますので、ご了承ください。(商品により使用している場合とそうでない場合がございます。)

SUPER AERO SURF LEADER SD C14+ 35



S-A-RB ※白抜き番号はベアリングを示します
調整座金類に関しては、必ずしも分解図中の表現と一致しない場合がございますので、ご了承ください。(商品により使用している場合とそうでない場合がございます。)

■パーツリスト

| 番号 | 部 品 名 | 番号 | 部 品 名 | 番号 | 部 品 名 |
|----|-----------------------|----|------------------------|------|------------------|
| 1 | ドラッグノブ組 | 35 | 固定ボルト | 69 | 座金 |
| 2 | 固定ボルト | 36 | アームカムバネカバー | 70 | 固定ボルト |
| 3 | 防水シール (B) | 37 | ローター | 71 | ハンドルノブ銘版 |
| 4 | 防水シール (A) | 38 | 固定ボルト | 72 | ハンドル組 |
| 5 | 小判座金 | 39 | 取付ケカムカバー | 73 | 固定ボルト |
| 6 | ドラッグ座金 | 40 | アーム固定軸 | 74 | ウォームシャフトピン押サエ板 |
| 7 | 耳付座金 | 41 | ベール組 | 75 | 座金 |
| 8 | 糸止メガイド | 42 | 内ゲリレバーバネ | 76 | ウォームシャフトピンカラー |
| 9 | 糸止メバネ | 43 | 内ゲリレバー | 77 | ウォームシャフトピン |
| 10 | E形止メ輪 2 | 44 | 内ゲリレバー座金 | 78 | 固定ボルト |
| 11 | スプールピン | 45 | ローラークラッチリング | 79 | 摺動子 |
| 12 | 音出シバネ | 46 | 固定ボルト | 80 | 中間ギア (B) |
| 13 | 固定ボルト | 47 | ローラークラッチ組 | 81 | 中間ギア (C) |
| 14 | スプール組 | 48 | ボールベアリング (9x17x5 SARB) | 82 | ボディガード |
| 15 | スプール座金 | 49 | ピニオンギア | 83 | 固定ボルト |
| 16 | スプール受け (A) | 50 | ボールベアリング (7x11x3 SARB) | 84 | ウォームシャフトカバー |
| 17 | スプール受け (B) | 51 | 中間ギア (B) 軸 | 85 | ウォームシャフトブッシュ (後) |
| 18 | 糸落とし防止カラー組 | 52 | ウォームシャフトブッシュ (前) | 86 | 座金 |
| 19 | E形止メ輪 5 | 53 | 中間ギア (C) 軸 | 87 | ウォームシャフト |
| 20 | メインシャフト | 54 | ストッパーカム | 88 | 固定ボルト |
| 21 | ローターナット | 55 | クリックバネ | 89 | 摺動子ガイド (A) |
| 22 | ラインローラーベアリングカラー | 56 | ストッパーレバー | 90 | 摺動子ガイド (B) |
| 23 | ボールベアリング (4x8x3 SARB) | 57 | ウォームシャフトギア | 91 | ボディ |
| 24 | ラインローラーブッシュ | 58 | ボールベアリング (8x14x4 SARB) | 92 | 注油穴キャップ |
| 25 | ラインローラー | 59 | ドライブギア | 93 | ハンドルスクリューキャップ |
| 26 | ラインローラー Spacer | 60 | 座金 (8x11) | | |
| 27 | ラインローラー座金 | 61 | フタ | 111 | スプールプロテクター (付属品) |
| 28 | アームバネガイド (A) | 62 | 固定ボルト | | |
| 29 | バネガイド (A) カラー | 63 | 固定ボルト | | |
| 30 | アームカムバネ | 64 | ハンドル軸ツバ (B) | | |
| 31 | アームバネガイド (B) | 65 | ハンドル軸ツバ | *F01 | リール袋 (付属品) |
| 32 | アームカム | 66 | ハンドル軸 | TRST | 取扱説明書 (付属品) |
| 33 | 固定ボルト | 67 | ハンドル軸ボルト | BNKI | 分解図 (付属品) |
| 34 | 固定ボルト | 68 | ハンドルノブブッシュ | AC02 | 号数シール (付属品) |

※部品内容について予告なく変更する場合があります。

(140515)_001

Printed in Malaysia

■パーツリスト

| 番号 | 部 品 名 | 番号 | 部 品 名 | 番号 | 部 品 名 |
|----|-----------------------|----|-------------------------|------|------------------|
| 1 | ドラッグノブ組 | 35 | 固定ボルト | 68 | 座金 |
| 2 | 固定ボルト | 36 | 取付ケカムカバー | 69 | 固定ボルト |
| 3 | 防水シール | 37 | アーム固定軸 | 70 | ハンドルノブ銘版 |
| 4 | 小判座金 | 38 | ベール組 | 71 | ハンドル組 |
| 5 | ドラッグ座金 | 39 | 内ゲリレバーバネ | 72 | 固定ボルト |
| 6 | 耳付座金 | 40 | 内ゲリレバー | 73 | ウォームシャフトピン押サエ板 |
| 7 | 小判座金 | 41 | 内ゲリレバー座金 | 74 | 座金 |
| 8 | スプールピン | 42 | ローラークラッチリング | 75 | ウォームシャフトピンカラー |
| 9 | 音出シバネ | 43 | 固定ボルト | 76 | ウォームシャフトピン |
| 10 | 固定ボルト | 44 | ローラークラッチ組 | 77 | 固定ボルト |
| 11 | スプール組 | 45 | 前ツバベアリング座金 | 78 | 摺動子 |
| 12 | スプール座金 | 46 | ボールベアリング (10x19x5 SARB) | 79 | 中間ギア (B) |
| 14 | スプール受け (B) | 47 | ピニオンギア | 80 | 中間ギア (C) |
| 15 | 糸落とし防止カラー組 | 48 | ボールベアリング (8x12x3.5SARB) | 81 | 固定ボルト |
| 16 | E形止メ輪 6 | 49 | 中間ギア (B) 軸 | 82 | ボディガード |
| 17 | メインシャフト | 50 | ウォームシャフトブッシュ | 83 | 固定ボルト |
| 18 | ローターナット | 51 | 中間ギア (C) 軸 | 84 | ウォームシャフトカバー |
| 19 | ラインローラーベアリングカラー | 52 | ストッパーカム | 85 | ウォームシャフトブッシュ |
| 20 | ボールベアリング (4x8x3 SARB) | 53 | クリックバネ | 86 | ウォームシャフト |
| 21 | ラインローラーブッシュ | 54 | ストッパーレバー | 87 | 固定ボルト |
| 22 | ラインローラー | 55 | 固定ボルト | 88 | 摺動子ガイド (A) |
| 23 | ラインローラー Spacer | 56 | ウォームシャフトギア | 89 | 摺動子ガイド (B) |
| 24 | ラインローラー座金 | 57 | ボールベアリング (9x17x5 SARB) | 90 | ボディ |
| 25 | アームバネガイド (A) | 58 | ドライブギア | 91 | 注油穴キャップ |
| 26 | バネガイド (A) カラー | 59 | 座金 (9x13) | 92 | ハンドルスクリューキャップ |
| 27 | アームカムバネ | 60 | フタ | 93 | スプール受け (A) |
| 28 | アームバネガイド (B) | 61 | 固定ボルト | 111 | スプールプロテクター (付属品) |
| 29 | アームカム | 62 | 固定ボルト | | |
| 30 | 固定ボルト | 63 | 固定ボルト | | |
| 31 | 固定ボルト | 64 | ハンドル軸ツバ | | |
| 32 | 固定ボルト | 65 | ハンドル軸 | *F01 | リール袋 (付属品) |
| 33 | アームカムバネカバー | 66 | ハンドル軸ボルト | TRST | 取扱説明書 (付属品) |
| 34 | ローター | 67 | ハンドルノブブッシュ | BNKI | 分解図 (付属品) |
| | | | | AC02 | 号数シール (付属品) |

※部品内容について予告なく変更する場合があります。

(160629)_002

■仕様一覧

| 品番 | ギア比 | 最大ドラグ力 (N)/(kg) | 自重 (g) | 糸巻量 | ベアリング数 S A-RB/ ローラー | スプール寸法 (径mm/ ストロークmm) | 最大巻上長 (cm/ ハンドル1回転) |
|----------------|-----|--------------------|-----------|--|---------------------------|-----------------------------|---------------------------|
| 30 HYOUJYUN | 4.3 | 117.6 /12.0 | 430 | ナイロン(号-m) 2-300、3-200、4-150 PE(号-m) 1.5-250、2-200、3-130 | 5/1 | 62/30 | 84 |
| 35 HYOUJYUN | 3.5 | 196.0 /20.0 | 530 | ナイロン(号-m) 2-300、3-200、4-150 PE(号-m) 1.5-250、2-200、3-130 | 5/1 | 76/35 | 84 |

●ボールベアリングは、従来のA-RBをシーリングし塩分の浸入を減少させ、ソルトウォーターでの使用をより快適にしたSA-RB (Shielded Anti-Rust Bearing) を使用しています。

●標準付属品：取扱説明書・分解図・布袋・ライン号数シール・スプールプロテクター・スプール調整ワッシャ(0.25×1、0.5×1、1.0×1)

■夢屋タイプ

| 品番 | スプール | ハンドル | ハンドルノブ |
|------------|------|------|--------|
| 30HYOUJYUN | — | NH-2 | A |
| 35HYOUJYUN | S-14 | NH-2 | A |

※詳細はシマノホームページでご確認ください。

■ハンドルノブの取り外し方

1. ネジ2本をゆるめて、ハンドルノブ銘板を外します。
2. ノブ内部のネジをゆるめて外します。

