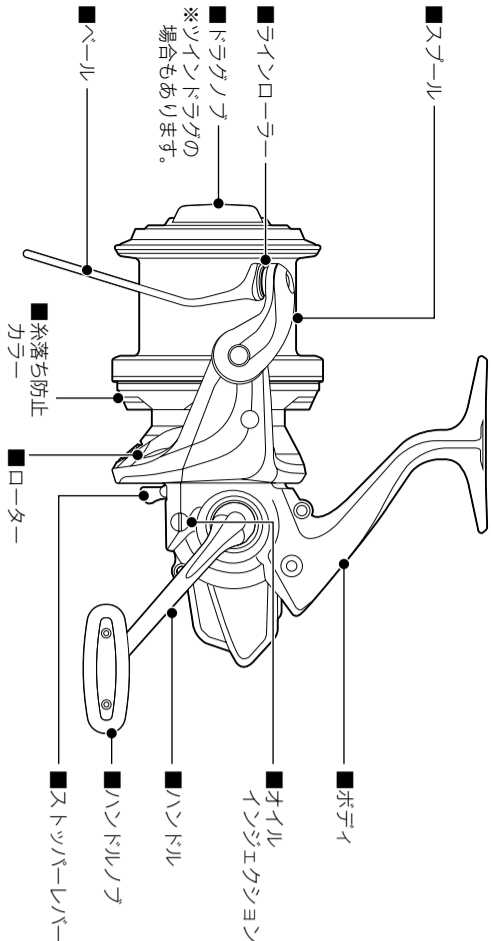


# 大型スピニングリール

## 取扱説明書 SHIMANO

この度はシマノ製品をお買い上げいただき、まことにありがとうございます。  
本製品の機能を十分に引き出し、未永くご愛用いただくためにも、使用前に  
この取扱説明書をお読みいただき、リール同様大切に保存していただくよう  
お願い申し上げます。

### 各部の名称

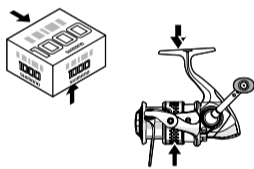


※イラストは実際の製品とは異なります。  
※製品によっては搭載されていない機構もあります。

### 製品のお問い合わせ・アフターサービスのご案内

- 弊社の製品、部品には全てコードがついています。製品のコードにつきましては「製品仕様」に表示しています。また、部品につきましては分解図に載せています。製品の性能、スペック等のお問い合わせの際は「製品仕様」をご覧ください。製品名と製品コードをお知らせください。(例/製品名:ステラ1000S 製品コード:SD83B012)
- 修理に出されるときには、お買い上げの販売店へ現品をお預け願います。その際には必ず、不具合が生じたそのままの状態の販売店へお持ちいただき、修理箇所、不具合内容を具体的に(例/ストップオーバーが働かない)お知らせください。また、お近くにシマノ商品取扱店がない場合は、最寄りの営業所へお問い合わせください。修理品は部品代のほか工賃をいただきますのでご了承ください。商品の故障等によって生じる他のタックルの破損、紛失、釣行費等は保証できません。
- 弊社純正部品以外の取り付けによる不具合は保証いたしかねます。また、弊社純正部品以外の部品が取り付けられたままでの修理はお断りさせていただきますのであらかじめご了承ください。
- ご自分で修理をされる場合の部品や替えスプールのお取り寄せは分解図をご覧ください。製品名・商品コードもしくは製品コード・部品番号・部品名をご指定の上、お買い上げの販売店にご注文ください。内部の部品に関しましては、複雑ですのでリール本体ごと修理に出されることをお勧めします。(例/製品名:ステラ1000S 商品コード:02425 製品コード:SD83B012 部品番号:2 部品名:スプール)

- 弊社ではリール、釣竿の補修用性能部品の保有期間を、製造中止後6年間としています。性能部品とは、その製品の機能を維持するために必要な部品です。修理対応期間を過ぎた場合は修理をお断りすることがございます。性能部品以外は製造中止後6年以内でも供給できない可能性がございます。
- 商品コード/製品コードの位置  
分解図、パッケージ底面部もしくは側面部に製品コード・商品コードを表示しています。また、製品には商品コードを表示しています。  
※パッケージ、製品にこれら表示の無いものもございます。



### 定期メンテナンス

#### ■ベアリングの塩噛み

SA-RB(シールド耐塩水ベアリング)はベアリング本体、シールドともに錆びにくい物になっています。しかしシールドはベアリング内部に塩水が浸入して発生する「塩噛み」を完全に防ぐものではありません。ベアリング内部に塩水が浸入して乾燥すると、塩噛みを起こす場合があります。錆びている訳ではありませんが、同様に音なり、ゴロ付き等の症状が出る場合があります。その場合、SA-RBを取り出して真水で洗い流して塩抜きするか、SA-RBごと交換しなければ完全に解消できません。メンテナンスをお受けいただくことをお勧めします。

#### ■弊社サービスへご依頼ください。

リールの状態は使用頻度のみならず、使用環境、使用方法、対象魚等によって大きく変わります。回転時の異音、違和感を感じられたら、お買い上げの販売店を通じて直ぐさま弊社サービスへお預けください。また、半年に1度をめやすにオーバーホールなどのメンテナンスを行うことをお勧めいたします。オーバーホールに関しましては、機種別、コース別がございますので詳しくは総合カタログまたはシマノホームページでご確認の上、販売店へお申込みいただき、ご依頼くださいますようお願い申し上げます。

### 安全上・ご使用上のご注意 ご使用前に必ずお読みください。

#### ⚠ 注意

- キャスティング(投げる)の時は、ベールを起こすことを忘れないでください。仕掛けが切れたり、思わぬ方向にとんで周囲の人にけがをさせるおそれがあります。
- キャスティング(投げる)の時、ストップのある機種では、ストップをONにして投げてください。OFFにして投げるとハンドル等が逆転し、手に当たりけがをさせるおそれがあります。
- ストップのある機種では、ストップをOFFにして釣っていると、ハンドル等が逆転し、手に当たりけがをさせるおそれがあります。
- 糸が勢いよく出ている時は、糸にふれないでください。糸で指を切るおそれがあります。
- メッキや塗装等の表面処理が剥がれたり、強い衝撃等により素材の表面が鋭利になった場合には、その部分に触れないでください。けがをさせるおそれがあります。
- 根掛かりした時は、竿やリールで無理にあおらないで、手にタオル等の布きれを巻くか、丈夫な棒状の物に糸を巻きつけてゆっくりと引っ張るようにしてください。リールの故障の原因となります。ハサミ等で手元付近の糸を切ると、現場に糸が多く残るのでおやめください。
- 落下にご注意ください。リールを竿に取り付けた状態で、アスファルト、コンクリート等の地面に強く落下させると、衝撃でリールの脚部が折れることがあります。
- リールを砂地に直接置いたり、リールを水没させないでください。リール内部に砂や水が入ると、故障の原因となります。
- 幼児の手の届くところには置かないでください。予期せぬ事故やけがにつながるおそれがあります。
- 遠投する際にはドラッグが滑ると糸で指を傷つけるおそれがあります。必ずドラッグを強く締付けてから投げてください。
- リールを釣り以外の目的で使用しないでください。
- リールの回転部にはグリスや油が付いていますので、服を汚さないように注意してください。
- リールは丁寧に扱ってください。移動時、特に放り投げや、バック内で他の道具との接触による破損には十分ご注意ください。

- 回転しているハンドル、ローター等には、触れないでください。けがをさせるおそれがあります。

### お手入れ方法

特に海水・汽水域でリールをご使用された後は、錆や塩分の固着によるトラブルを防止するためにも、以下の要領で釣行後にメンテナンスを行うことをお勧めします。

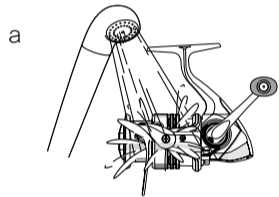
#### ①必ず竿から外してください。

使用後は、必ず竿から取り外して、真水で洗い流してから保管ください。例え、洗い流されても、竿とセットしたまま放置されますと、リールのフット部とリールシートのフード部に水が溜まり、腐蝕するおそれがあります。

#### ②水洗いしてください。

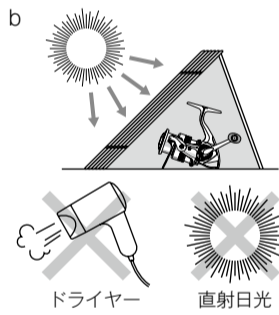
使用後はシャワーでの洗浄が可能です。

まず、ドラッグ内に水が入らないように、ドラッグを締め込んでください。次に、シャワー等の真水で、リールに付着した塩分、砂、汚れを洗い流してください。(図a) 温水はグリスを洗い流すおそれがありますのでおやめください。又、同様の理由で、リール本体を水没させないでください。



#### ③乾燥させてください。

しっかりと水を切った後、直射日光を避け、陰干ししてください。その際、ドラッグをゆるめ、オイルインジェクションの注油口キャップを外すと効果的です。尚、直射日光、ドライヤー等は、内部のムレを引き起こします。お避けください。(図b)



#### ④注油してください。

オイルとグリスは下図を参考にさせていただき、それぞれ間違えないように噴霧してください。尚、グリス、オイルは弊社純正品(総合カタログまたはシマノホームページ参照)をお使いください。そうでない場合の品質は保証いたしかねます。ご注意ください。

※ドラッグ部にはシマノドラッグ専用グリス(総合カタログまたはシマノホームページ参照)以外は塗布しないでください。ドラッグ専用グリスを必要な方は、アフターパーツで取り扱っておりますので最寄りの販売店にてご注文ください。

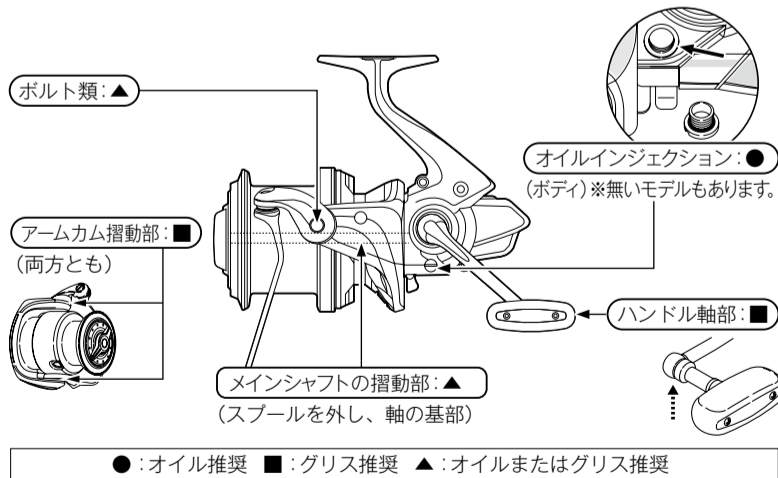
#### 【注油上のご注意】

##### ●オイルインジェクション(ボディ、ラインローラー)について

オイルインジェクションからオイルまたはグリスを噴霧する頻度は、水洗い・乾燥後及び、釣行5回につき1度、または、次の釣行までの期間が1ヶ月以上ある場合に1度を目安にしてください。又、1度の噴霧(注油)時間は約1秒です。注油後、注油キャップは必ずお閉めください。逆流したオイルで服を汚す場合があります。※オイルインジェクションからの大量のグリススプレーはお避けください。ストップオーバーがきかなくなる場合があります。

●ローラークラッチ部には絶対にグリスを塗布しないでください。ストップオーバー逆転の原因となります。

●ローター内部にはグリススプレーを噴射しないでください。ストップオーバーやブレーキが利かなくなる原因となります。



#### ⑤保管上のご注意

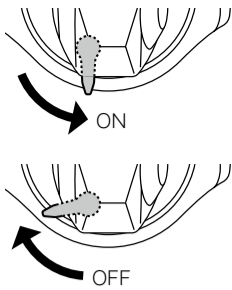
保管の際は必ず竿から取り外してください。

また、なるべく乾燥した冷暗所に保管してください。濡れたまま湿度の高い状態で密封された空間(自動車のトランク、ダッシュボード等)に長時間放置されますと腐食を起こす可能性があります。

### ■ストッパーレバーの操作方法

通常は、ストッパー ON で使用します。

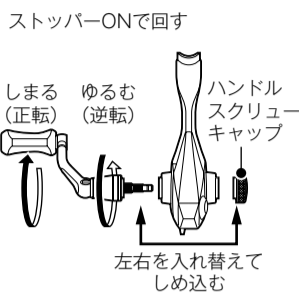
- ON 逆転止めが作動し、ハンドルは正転方向にしか廻りません。
  - OFF 逆転止めが解除され、ハンドルは正転、逆転どちらの方向にも廻ります。
- ※ストッパーレバーが無いモデルもあります。



### ■ハンドルの左右交換方法

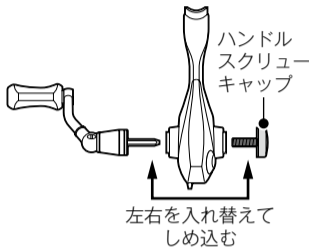
#### ●ねじ込みハンドルの場合

- ①ハンドルスクリューキャップを外します。
  - ②ハンドルを逆転方向に回し取り外します。
  - ③左右を入れ替え、ハンドルを回転方向に回し取り付けます。
  - ④ハンドルスクリューキャップを取り付けます。
- ※左右付け替え時に、ハンドル軸の交換が必要なモデルもあります。



#### ●ねじ込みハンドルで無い場合

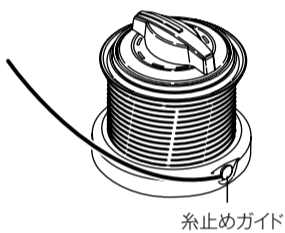
- ①ハンドルスクリューキャップを反時計回りに回し外します。
- ②ハンドルを引き抜き左右を入れ替えます。
- ③ハンドルスクリューキャップで締め付けて固定します。



### ■糸止め方法

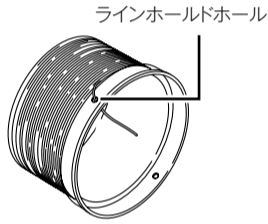
#### 1. 糸止めガイドがある場合

巻き終わったラインのエンド部分を糸止めガイドに止めてください。

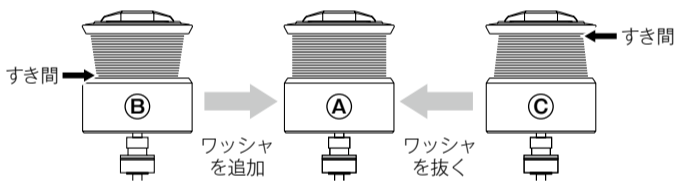


#### 2. ラインホールドホールの場合

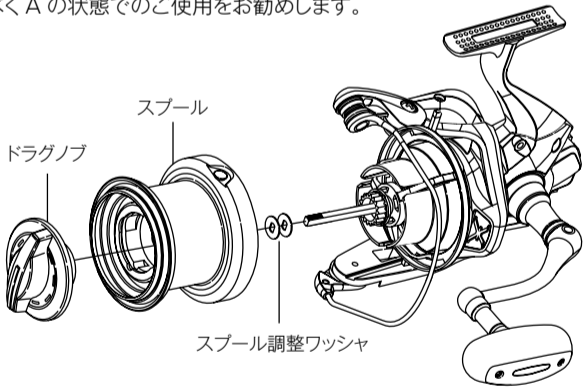
巻き終わったラインのエンド部分を一番近いラインホールに通してください。



### ■糸巻き形状の調整方法



Bの状態からスプール調整ワッシャを追加するとAの状態に近づきます。Cの状態からスプール調整ワッシャを抜くとAの状態に近づきます。なるべくAの状態でのご使用をお勧めします。



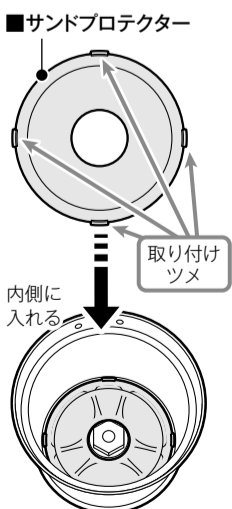
### ■サンドプロテクター取り付け方法

(付属していないモデルもあります。)

サンドプロテクターとは、スプール上端からの砂・ホコリ等の浸入を防ぐカバーのことです。実釣される場所が砂・ホコリが多いと思われる場合は取り付けをご使用ください。

#### ●取り付け方法

- ①スプールをリール本体から取り外してください。
- ②サンドプロテクターをスピールの内側に入れてください。その際、スプール上端の内面とサンドプロテクターが沿うように入れてください。
- ③サンドプロテクターには4箇所に取り付けツメがあります。その4箇所を押し込み、スピールの溝にパチッと入ったことをご確認ください。ガタがないことが確認できれば終了です。



**ご注意!**

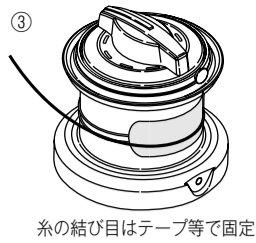
- 高温になると変形する恐れがあります。真夏の車内等に放置しないでください。
- 何度も着脱を繰り返すとガタが出ます。
- シンナー、アルコール、接着剤は使用しないでください。変形します。



### ■糸の巻き方

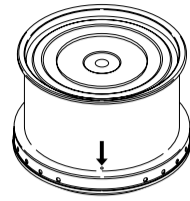
#### 1. ライン取り付けホールが無い場合

- ①リールを竿に取り付けます。
- ②ドラッグを締め込みます。
- ③元ガイドから糸を通しスプールに結びます。このとき、結び目はテープ等で固定します。

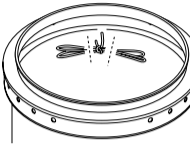


#### 2. ライン取り付けホールがある場合 (無いモデルもあります)

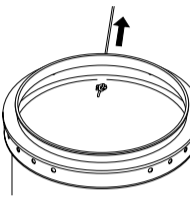
- ①スプール糸巻き部の下端に開けられた穴にラインを通します。



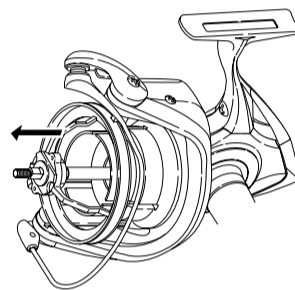
- ②ライン先端を4つ折りにし、結びこぶを作ります。他の太めの糸を添えて結びこぶを作ってもOKです。余った糸はカットしておきます。



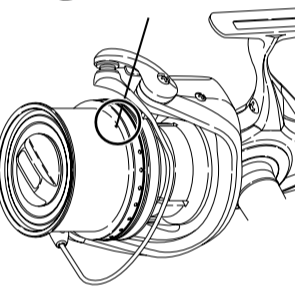
- ③ラインを軽く引っ張ってみて結びこぶが抜けにくいを確認します。



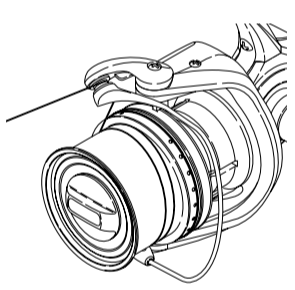
- ④スプールシャフトが一番前になる状態にハンドルで微調整します。



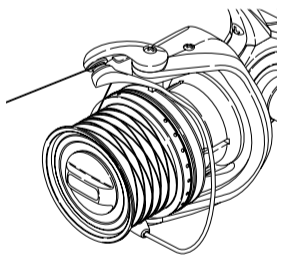
- ⑤スプールを取り付けます。このときラインが出ている部分を上におきます。



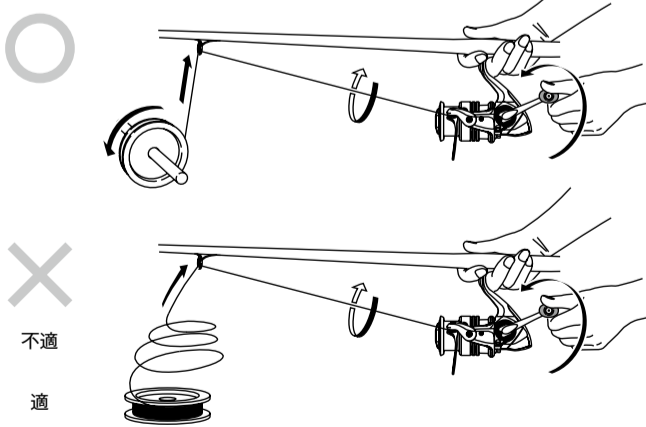
- ⑥ラインローラーにラインを掛け、ラインを巻いていきます。極細糸の場合はテンションに注意してください。強く締めすぎると切れるおそれがあります。



- ⑦最初に1~2往復巻いてみて、ラインがスピールの前端、後端に片寄らないようにワッシャを調整します。調整方法は次記「糸巻き形状の調整」を参照してください。

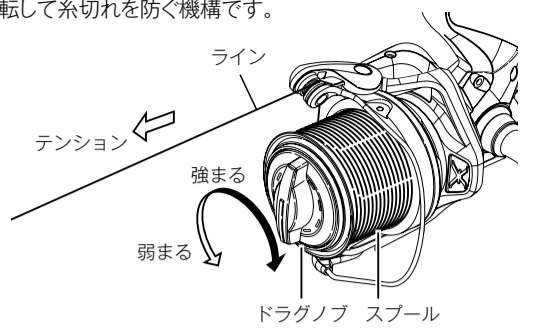


3. 図のように、糸が巻かれたポビンをタテにして、適度に抑え、糸にテンションをかけながら巻きます。

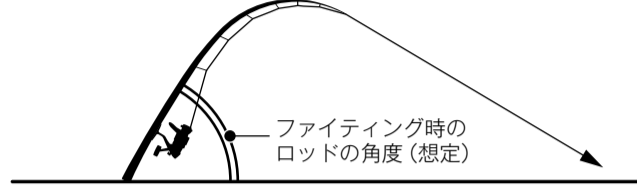


### ■ドラッグの調整方法 (ドラッグの無いモデルもあります。)

ドラッグとは、その強弱を調整することにより、急激な魚の引きに対し、スプールが逆転して糸切れを防ぐ機構です。



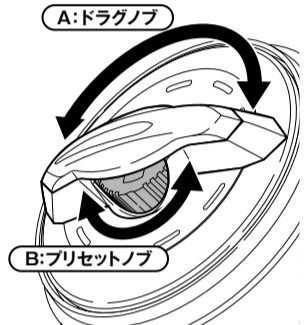
- ①ドラッグノブを右に回すとドラッグ力が強くなり、左に回すと弱くなります。
- ②リールを使用するロッドに取り付け、ラインをロッドのガイドに通します。
- ③ストッパーONの状態を図のように糸を引き出しながらドラッグの締め付けを調整します。



### ■ツインドラッグの調整方法 (ツインドラッグが無いモデルもあります。)

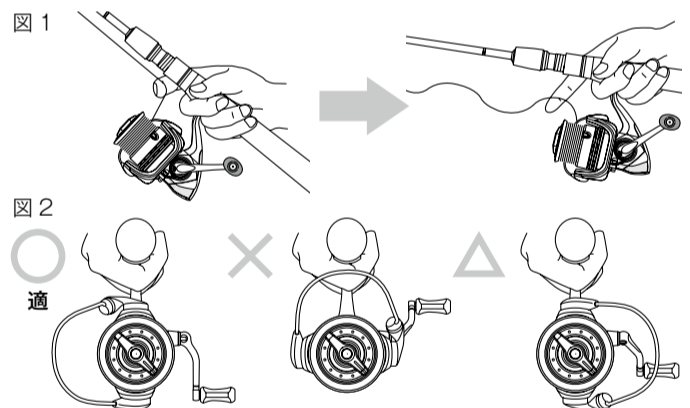
#### ●操作手順

まず、【A:ドラッグノブ】を緩めます。対象魚や釣り場の状況にあわせて、【B:プリセットノブ】を回し、お好みのアタリ待ち状態のドラッグ設定を行います。これでOKです。キャストする際は、【A:ドラッグノブ】を締め込み、投げる。(【A:ドラッグノブ】を90~180°回転させキャスト出来る状態になるのが理想です。そうならない場合は【B:プリセットノブ】で再調整してください。) 投げた後は【A:ドラッグノブ】を緩めれば、先ほど設定した待ち状態のドラッグに瞬時に戻ります。



### ■キャスト方法

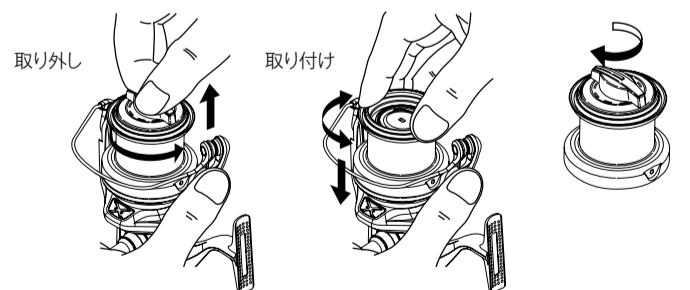
- ①図1のように人差し指に糸を引っ掛けます。
  - ②図2の位置でバールを起こします。
  - ③竿を振りかぶり、キャストイングをしてください。
- ※投げる時はドラッグを十分締め付けてください、ドラッグの締め付けが弱すぎるとスピールが逆転し糸で指を切る恐れがあります。
- ※ハンドルを回してもバールは戻りません。



### ■スピールの着脱方法

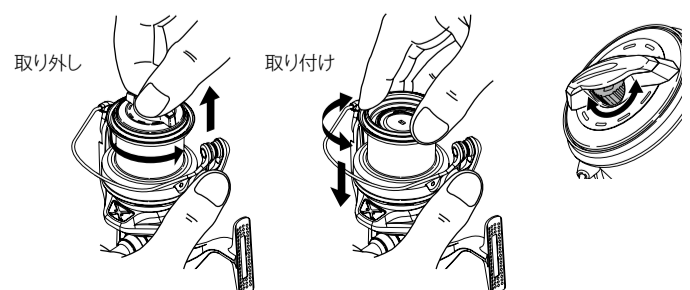
#### シングルドラッグの場合

- 取り外し方 ドラッグノブを反時計回りに外れるまで廻してください。
- 取り付け方 スプールを左右に廻しながら、完全に底当たりするまで押し込んでください。ドラッグノブを時計回りに廻すと締め付けることができます。



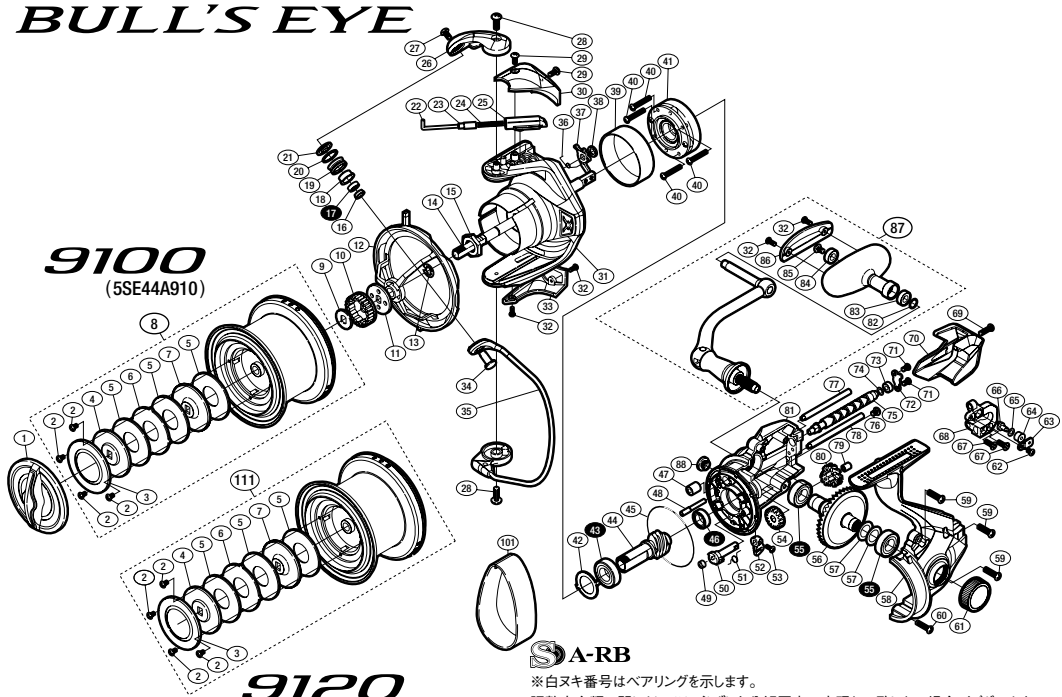
#### ツインドラッグの場合

- 取り外し方 プリセットノブを反時計回りに外れるまで廻してください。
- 取り付け方 スプールを左右に廻しながら、完全に底当たりするまで押し込んでください。プリセットノブを時計回りに廻すと締め付けることができます。



# BULL'S EYE

**9100**  
(5SE44A910)



**9120**  
(5SE44A912)

**A-RB**

※白ヌキ番号はベアリングを示します。  
調整座金類に関しましては、必ずしも分解図中の表現と一致しない場合がございますので、ご了承下さい。(商品により使用している場合とそうでない場合がございます)

## ■ パーツリスト

番号	部 品 名	番号	部 品 名	番号	部 品 名
1	ドラッグノブ組	34	アーム固定軸	67	固定ボルト
2	固定ボルト	35	ベール組	68	摺動子
3	防水シール	36	内ゲリレバーバネ	69	固定ボルト
4	小判座金	37	内ゲリレバー	70	ボディガード
5	ドラッグ座金	38	内ゲリレバー座金	71	固定ボルト
6	耳付座金	39	ローラーラッチリング	72	ウォームシャフトカバー
7	小判座金	40	固定ボルト	73	ウォームシャフトブッシュ
8	スプール組(9100)	41	ローラーラッチ組	74	(9120)座金
9	スプール座金	42	前ツバベアリング座金	75	ウォームシャフト
10	スプール受け(A)	43	ボールベアリング(10×19×5 SARB)	76	固定ボルト
11	スプール受け(B)	44	ピニオンギア	77	摺動子ガイド(B)
12	糸落子防止カラー組	45	Oリング	78	摺動子ガイド(A)
13	E形止メ輪 6	46	ボールベアリング(8×12×3.5SARB)	79	中間ギヤ(B)カラー
14	メインシャフト	47	ウォームシャフトブッシュ	80	中間ギヤ(B)
15	ローターナット	48	中間ギヤ(B)軸	81	脚無シボディ
16	ラインローラーブッシュ	49	ストッパーカムリング	82	座金
17	ボールベアリング(4×8×3 SARB)	50	ストッパーカム	83	ハンドルノブブッシュ(B)
18	ラインローラーベアリングカラー	51	クリックバネ	84	ハンドルノブブッシュ(A)
19	ラインローラー	52	ストッパーレバー	85	固定ボルト
20	ラインローラースペーサー	53	固定ボルト	86	ハンドルノブ銘版
21	ラインローラー座金	54	ウォームシャフトギア	87	ハンドル組
22	アームバネガイド(A)カラー	55	ボールベアリング(9×17×5 SARB)	88	注油穴キャップ
23	アームバネガイド(A)カラー	56	ドライブギア		
24	アームカムバネ	57	座金(9×13)	101	スプール組(9120)
25	アームバネガイド(B)	58	脚付キフタ		
26	アームカム	59	固定ボルト	111	糸止メベルト(L) (付属品)
27	固定ボルト	60	固定ボルト		
28	固定ボルト	61	ハンドルスクリュウキャップ		
29	固定ボルト	62	固定ボルト		
30	アームカムバネカバー	63	ウォームシャフトピン押サエ板	*F01	リール袋 (付属品)
31	ローター	64	ウォームシャフトピンカラー	TRST	取扱説明書 (付属品)
32	固定ボルト	65	座金	BNKI	分解図 (付属品)
33	取付ケカムカバー	66	ウォームシャフトピン	AC02	号数シール (付属品)

※部品内容について予告なく変更する場合があります。

(251225)

Printed in Japan

## ■仕様一覧

品番	ギア比	最大ドラッグ力 (N/kg)	自重 (g)	糸巻量	ベアリング数 S A-RB/ ローラー	スプール寸法 (径mm/ ストロークmm)	最大巻上長 (cm/ ハンドル1回転)
9100	3.5	196.0 /20.0	540	ナイロン(号-m) 8-250、10-200、12-160 PE(号-m) 6-235、8-175、10-140	5/1	76/35	84
9120	3.5	196.0 /20.0	540	ナイロン(号-m) 10-240、12-200、14-170 PE(号-m) 8-200、10-160、12-130	5/1	76/35	84

●ボールベアリングは、従来のA-RBをシーリングし塩分の浸入を減少させ、ソルトウォーターでの使用をより快適にした S A-RB (Shielded Anti-Rust Bearing) を使用しています。

●標準付属品：取扱説明書・分解図・布袋・ライン号数シール・糸止めベルト・スプール調整ワッシャー(1.0/0.5/0.25mm各1枚)

## ■夢屋タイプ

品番	スプール	ハンドル	ハンドルノブ
9100	S-14	NH-2	B
9120	S-14	NH-2	B

※詳細はシマノホームページでご確認ください。

## ■ハンドルノブの取り外し方

1. ネジ2本を緩めて、ハンドルノブ銘板を外します。
2. ノブ内部のネジをゆるめて外します。

