

■お取り扱い上の注意／安全上の注意

リールは精密部品で構成されていますので、下記の注意事項を守ってお取り扱いください。

（ご使用上の注意）

- 根掛かりした時には、竿やリールで無理にあおらないで、手にタオル等の布切れを巻いて、できるだけ釣場に糸の残らないように引き寄せて切ってください。
- リールは丁寧に扱ってください。釣の最中、竿を置く時のショックによる破損には十分ご注意ください。

（お手入れの方法）

- 各部分に付着したゴミ、砂などは、真水に浸した柔らかい布でキレイにふき取って十分乾燥させてください。シンナー、ベンジンなど揮発性溶剤は絶対に使用しないでください。
- 高温、高湿の状態では長時間放置されますと、変形や強度劣化の恐れがあります。長期保存をされる場合はスプールを本体から外して、スプール内部の水分を十分に乾燥させ、上記のお手入れを実施後、風通しの良い場所で保存されるようにしてください。
- ご自分で分解・修理をされる場合は、部品のエッジ等で手を切らないようにご注意ください。

安全上のご注意 使用前に必ずお読みください。

⚠ 注意	
⚠	<ul style="list-style-type: none"> ●糸が勢いよく出ている時は、糸にふれないでください。糸で指を切るおそれがあります。 ●メッキや塗装等の表面処理が剥がれたり、強い衝撃等により素材の表面が鋭利になった場合には、その部分に触れないでください。けがをするおそれがあります。 ●根掛かりした時は、竿やリールで無理にあおらないで、手にタオル等の布切れを巻くか、丈夫な棒状の物に糸を巻きつけてゆっくりと引っ張るようにしてください。リールの故障の原因となります。ハサミ等で手元付近の糸を切ると、現場に糸が多く残るのでおやめください。 ●リールを砂地に直接置いたり、リールを水没させないでください。リール内部に砂や水が入ると、故障の原因となります。 ●幼児の手の届くところには置かないでください。予期せぬ事故やけがにつながるおそれがあります。 ●リールは丁寧に扱ってください。移動時、特に放り投げや、バック内で他の道具との接触による破損には十分ご注意ください。 ●リールを釣以外の目的で使用しないでください。 ●リールの回転部にはグリスや油が付いていますので、服を汚さないように注意してください。
🔄	<ul style="list-style-type: none"> ●回転しているスプールには触れないでください。けがをするおそれがあります。

■製品のお問い合わせ・アフターサービスのご案内

- 弊社の製品、部品には全てコードがついています。製品のコードにつきましては「仕様」に表示しています。また、部品につきましては分解図に載せています。製品の性能、スペック等のお問い合わせの際は「仕様」をご覧ください。製品名と製品コードをお知らせください。

例／製品名：ステラ 1000S 製品コード：SD34B012

- リールのメカニズムの説明には書面で表しにくいことがあります。手紙でのお問い合わせにつきましては、必ずお客様の電話番号をお書き添えくださるようお願いいたします。

- 修理に出される際には、お買い上げの販売店へ現品をお預け願います。その際には必ず、修理箇所、不具合内容を具体的に(例／ストッパーが働かない)お知らせください。また、お近くにシマノ商品取扱店がない場合は、最寄りの営業所へお問い合わせください。修理品は部品代のほか工賃をいただきますのでご了承ください。商品の故障等によって生じる他のタックルの破損、紛失、釣行費等は保証できません。

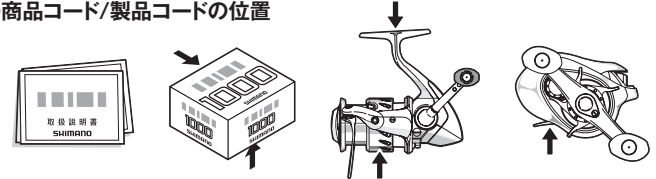
- ご自分で修理をされる場合の部品や替えスプールのお取り寄せは分解図をご覧ください。製品名・商品コードもしくは製品コード・部品番号・部品名をご指定の上、お買い上げの販売店もしくは最寄りの販売店にご注文ください。内部の部品に関しましては、複雑ですのでリール本体ごと修理に出されることをお勧めします。

例／製品名：ステラ 1000S 商品コード：02080

製品コード：SD34B012 部品番号：2 部品名：スプール

- 弊社ではリール、釣竿の補修用性能部品の保有期間を、製造中止後6年間としています。性能部品とは、その製品の機能を維持するために必要な部品です。修理対応期間を過ぎた場合は修理をお断りすることがございます。性能部品以外は製造中止後6年以内でも供給できない可能性がございます。

●商品コード/製品コードの位置



取扱説明書・分解図・パッケージ底面部もしくは側面部に製品コードの上5ケタ及び商品コードを表示しています。又、製品には商品コードを表示しています。

042 Printed in Malaysia (130219)

●商品の性能・スペック、カタログ、イベントやアフターサービスなどに関するお問い合わせは、フリーダイヤル 0120-861130 (10:00~19:00) フリーダイヤルをご利用ください。072-24-838538 (有料) をご利用ください。受付時間：AM9:00~12:00・PM1:00~5:00 (土・日・祝日除く) ■シマノ・ホームページアドレスは <http://www.shimano.com> です。新製品情報、釣り情報など、メールマガジンに役立つ、ニュースなどはオリジナル情報を発信しています。また、カタログのお申し込みも受け付けています。

株式会社シマノ釣具事業部
本社：〒590-8577 大阪府堺市堺区老松町3丁7番地

- 株式会社シマノ 北海道営業所 TEL.(011)716-3301 札幌市北区新川15条1-3-50
- 株式会社シマノ 仙台営業所 TEL.(048)772-6662 仙台市宮城野区萩野町2-17-10
- 株式会社シマノ 埼玉営業所 TEL.(048)772-6662 埼玉県上尾市西宮下3-194-1
- 株式会社シマノ 東京営業所 TEL.(03)3744-5656 東京都大田区大森南1-17-17
- 株式会社シマノ 名古屋営業所 TEL.(052)331-8666 名古屋市中川区尾頭橋2-6-21
- 株式会社シマノ 大阪営業所 TEL.(072)223-3920 大阪府堺市堺区老松町3-77
- 株式会社シマノ 中国営業所 TEL.(086)264-6100 岡山県南区青江6-6-18
- 株式会社シマノ 四国営業所 TEL.(0875)23-2220 香川県観音寺市流園町1496-1
- 株式会社シマノ 九州営業所 TEL.(0942)83-1515 佐賀県鳥栖市藤木町字若松4-6

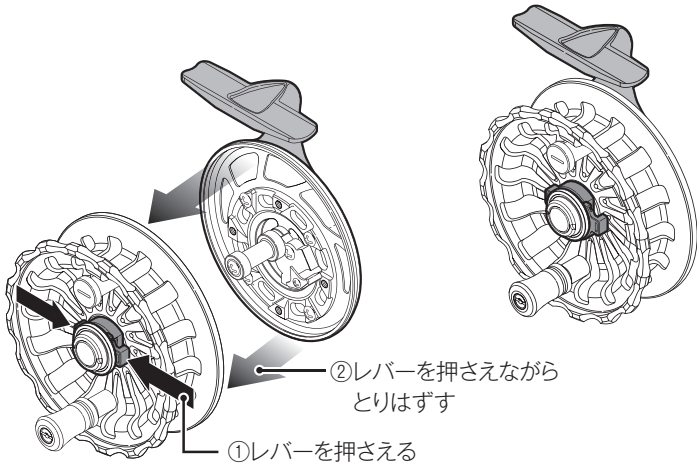
株式会社シマノ 全国サービスネット

この度はシマノ製品をお買い上げいただき、まことにありがとうございます。本製品の機能を十分に引き出し、長くご利用いただくために、使用前にこの取扱説明書をお読みいただき、リール同様大切に保存してください。お問い合わせは、お気軽に申し上げます。

SHIMANO
取扱説明書

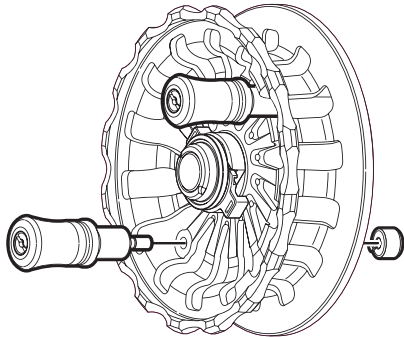
88 SPECIAL
Rinyuwa!

スプールの着脱方法



ダブルツマミの着脱方法

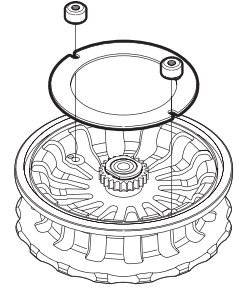
バランスを外してハンドル組(別売)を組み付けるとダブルツマミになります。



スプールリングの取り付け方

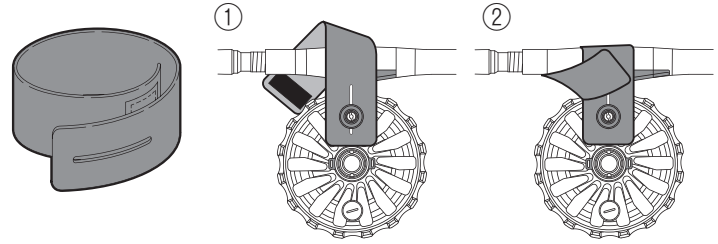
操作性を増す スプールリング(オプションバランス)同梱

スプールを重くすることでスプールを回転させる際に慣性力が働き、回しやすくなります。糸の巻き取り、送り出しがスムーズにできます。



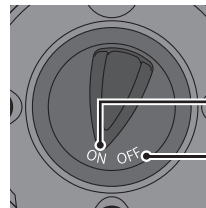
固定ベルトの取り付け方

移動の際にスプールが回転しないように固定します。



クリック機構

予期しない糸ふけを防ぐクリック機構

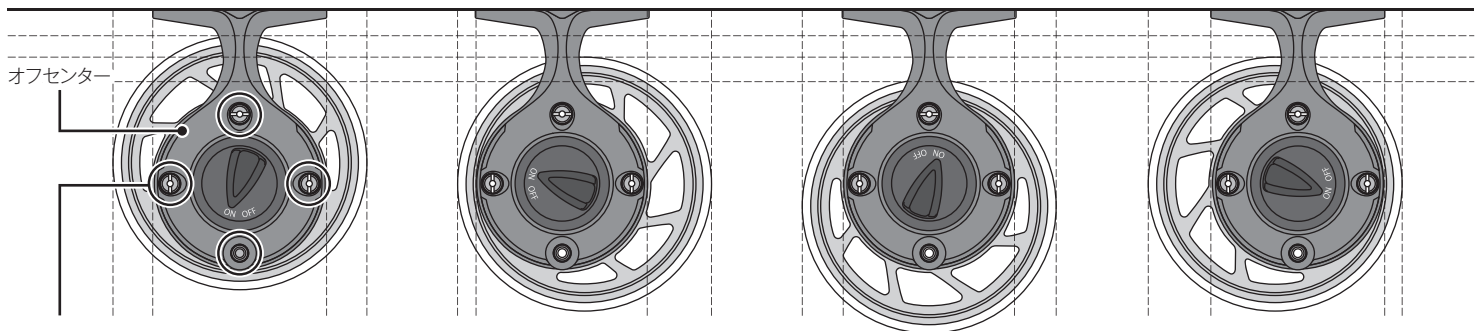


クリック音オン

クリック音オフ

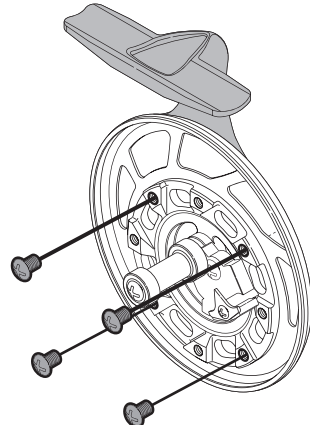
アジャスタブル8(エイト)

オフセンターの本体を回転させることで8箇所脚の高さ、前後位置の調整が可能に。



4つのネジを取り外し脚を回転させると上記の様にスプールの位置が変わります。

スプールを取り外し、本体を裏返すと4つのネジがあります。このネジを取り外すことにより更に4箇所移動が可能になります。
※ネジは取り外したままにしないでください。潮が溜まり腐蝕の原因になります。



仕様

品番	自重 (g)	スプール (mm)	ベリリング数 (S A-RB/ローラー)
88SP	120	88	2/0

Rinyusai 88SPECIAL