

A-RB
(5SE36D021)

※白ヌキ番号はベアリングを示します

調整座金類に関しましては、必ずしも分解図中の表現と一致しない場合がございますので、ご了承ください。(商品により使用している場合とそうでない場合がございます。)

Soare BB 2000HGS

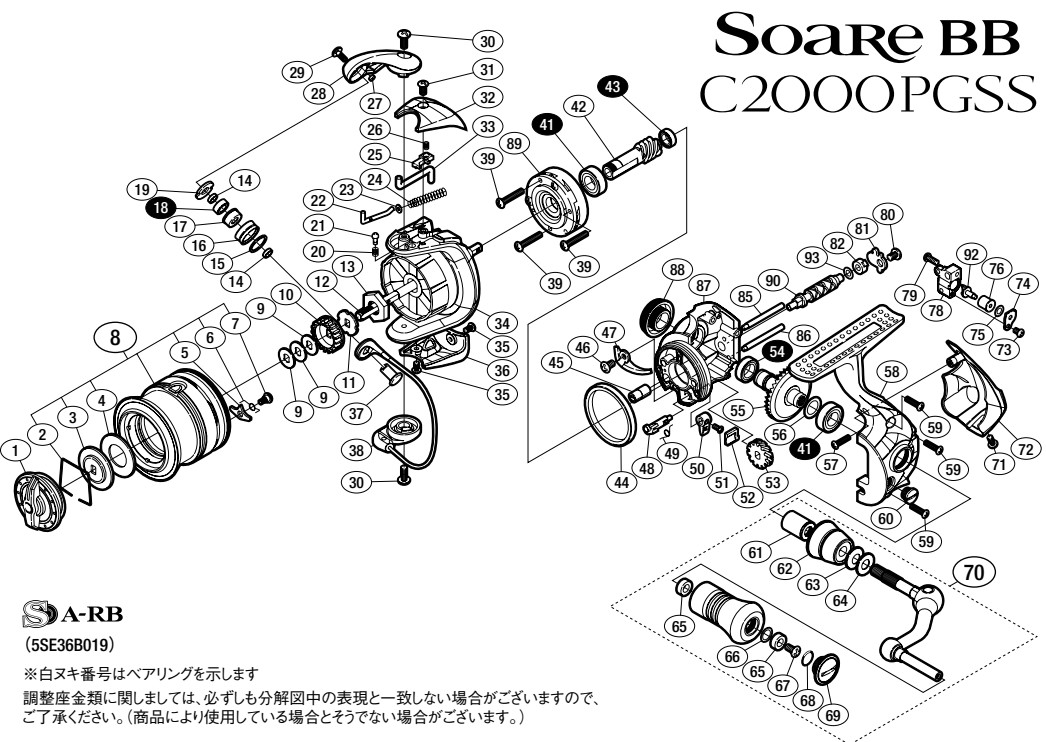
■パーツリスト

番号	部 品 名	番号	部 品 名	番号	部 品 名
1	ドラッグノブ組	32	ローター	64	ハンドルノブブッシュ
2	抜ケ止メバネ	33	固定ボルト	65	座金
3	小判座金	34	取付ケカムカバー	66	固定ボルト
4	ドラッグ座金	35	アーム固定軸	67	Oリング
5	スプールのピン	36	ベール組	68	ハンドルキャップ
6	スプールのピンバネ	37	座金	69	ハンドル組
7	固定ボルト	38	固定ボルト	70	固定ボルト
8	スプールの組	40	ボールベアリング(7×14×5 SARB)	71	ボディガード
9	スプールの座金	41	ピニオンギア	72	固定ボルト
10	スプールの受け(A)	42	ボールベアリング(5×8×2.5 SARB)	73	ウォームシャフトピン押サエ板
11	スプールの受け(B)	43	フリクションリング	74	座金
12	メインシャフト	44	ウォームシャフトブッシュ(前)	75	ウォームシャフトピンカラー
13	ローターナット	45	内ゲリ当たり	77	摺動子
14	ラインローラーベアリングカラー	46	ストッパーカム	78	固定ボルト
15	ラインローラー Spacer	47	クリックバネ	79	固定ボルト
16	ラインローラー	48	ストッパーレバー	80	ウォームシャフトカバー
17	ラインローラーブッシュ	49	固定ボルト	81	ウォームシャフトブッシュ(後)
18	ボールベアリング(4×7×2.5 SARB)	50	ストッパーレバーカバー	83	ウォームシャフト
19	ラインローラー受け	51	ウォームシャフトギア	84	摺動子ガイド
20	音出シバネ	52	ボールベアリング(7×11×3 SARB)	85	脚無しボディ
21	音出シピン	53	ドライブギア	86	ハンドルスクリュウキャップ
22	アームバネガイド(A)	54	座金(7×10)	87	ローラークラッチ組
23	アームバネガイド(A)カラー	55	ボールベアリング(7×13×4 SARB)	88	ウォームシャフトピン
24	アームカムバネ	56	固定ボルト	89	座金
25	内ゲリレバー	57	脚付キフタ		
26	ラインローラー注油穴キャップ	58	固定ボルト		
27	アームカム	59	注油穴キャップ		
28	固定ボルト	60	ハンドル軸ツバ(B)	*F01	リール袋 (付属品)
29	固定ボルト	61	ハンドル軸ツバ(A)	TRST	取扱説明書 (付属品)
30	固定ボルト	62	サラバネ(DB-5H)	BNKI	分解図 (付属品)
31	アームカムバネカバー	63	ハンドル座金	ITOS	スプールの止メシール (付属品)

※部品内容について予告なく変更する場合があります。

(161125)_003

Printed in Malaysia



A-RB
(5SE36B019)

※白ヌキ番号はベアリングを示します

調整座金類に関しましては、必ずしも分解図中の表現と一致しない場合がございますので、ご了承ください。(商品により使用している場合とそうでない場合がございます。)

Soare BB C2000PGSS

■パーツリスト

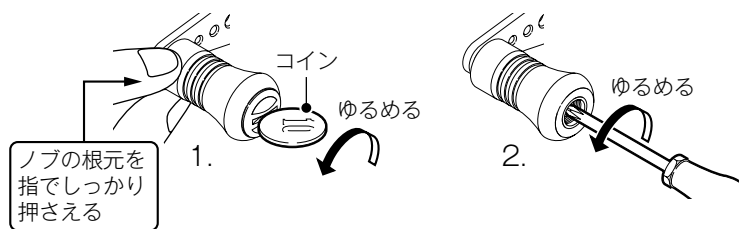
番号	部 品 名	番号	部 品 名	番号	部 品 名
1	ドラッグノブ組	32	アームカムバネカバー	64	ハンドル座金
2	抜ケ止メバネ	33	内ゲリレバー	65	ハンドルノブブッシュ
3	小判座金	34	ローター	66	座金
4	ドラッグ座金	35	固定ボルト	67	固定ボルト
5	スプールのピン	36	取付ケカムカバー	68	Oリング
6	スプールのピンバネ	37	アーム固定軸	69	ハンドルキャップ
7	固定ボルト	38	ベール組	70	ハンドル組
8	スプールの組	39	固定ボルト	71	固定ボルト
9	スプールの座金	41	ボールベアリング(7×13×4 SARB)	72	ボディガード
10	スプールの受け(A)	42	ピニオンギア	73	固定ボルト
11	スプールの受け(B)	43	ボールベアリング(5×8×2.5 SARB)	74	ウォームシャフトピン押サエ板
12	メインシャフト	44	フリクションリング	75	座金
13	ローターナット	45	ウォームシャフトブッシュ(前)	76	ウォームシャフトカラー
14	ラインローラーベアリングカラー	46	固定ボルト	78	摺動子
15	ラインローラー Spacer	47	内ゲリ当たり	79	固定ボルト
16	ラインローラー	48	ストッパーカム	80	固定ボルト
17	ラインローラーブッシュ	49	クリックバネ	81	ウォームシャフトカバー
18	ボールベアリング(4×7×2.5 SARB)	50	ストッパーレバー	82	ウォームシャフトブッシュ(後)
19	ラインローラー受け	51	固定ボルト	85	摺動子ガイド(A)
20	音出シバネ	52	ストッパーレバーカバー	86	摺動子ガイド(B)
21	音出シピン	53	ウォームシャフトギア	87	脚無しボディ
22	アームバネガイド(A)	54	ボールベアリング(7×11×3 SARB)	88	ハンドルスクリュウキャップ
23	アームバネガイド(A)カラー	55	ドライブギア	89	ローラークラッチ組
24	アームカムバネ	56	座金(7×10)	90	ウォームシャフト
25	内ゲリレバーカバー	57	固定ボルト	92	ウォームシャフトピン
26	内ゲリレバー押サエバネ	58	脚付キフタ	93	座金
27	ラインローラー注油穴キャップ	59	固定ボルト		
28	アームカム	60	注油穴キャップ	*F01	リール袋 (付属品)
29	固定ボルト	61	ハンドル軸ツバ(B)	TRST	取扱説明書 (付属品)
30	固定ボルト	62	ハンドル軸ツバ(A)	BNKI	分解図 (付属品)
31	固定ボルト	63	サラバネ(DB-5H)	ITOS	スプールの止メシール (付属品)

※部品内容について予告なく変更する場合があります。

(161125)_003

■ハンドルノブの取り外し方 (I型)

1. ハンドルノブの根元を指で押さえながら、コイン等でハンドルノブキャップをゆるめて取り外します。
2. ノブ内部のネジをゆるめて外します。



■仕様一覧

品番	ギア比	ドラグ力 (kg)		自重 (g)	糸巻量	最大巻上長 (cm/ハンドル1回転)	ベアリング数 (S A-RB/ローラー)
		実用	最大				
C2000PGSS	4.3	2.0	3.0	190	ナイロン (lb-m) 2.5-140、3-100、4-90 フロロ (lb-m) 2-170、3-95、4-75 PE (号-m) 0.6-140、0.8-100、1-70	57	5/1
2000HGS	6.0	2.5	4.0	230	ナイロン (lb-m) 3-125、4-100、5-75 フロロ (lb-m) 3-110、4-85、5-65 PE (号-m) 0.6-150、0.8-110、1-80	81	5/1

■標準付属品

取扱説明書・分解図・リール袋・スプール調整ワッシャ(0.25×2、0.5×2)・糸止めシール

■夢屋タイプ

品番	ドラグノブ	ハンドル	ハンドルノブ	ハンドルスクリューキャップ	リールスタンド
C2000PGSS	D-1	H-1	A	HC-1	C
2000HGS	-	H-2	A	HC-2	C(注1)/D

※詳細はシマノホームページでご確認ください。

(注1) Cタイプのリールスタンドが取り付け可能ですが、取付が困難、スキマが空く場合はリールスタンド側ネジ部についているOリングを取り外してご使用ください。