

注意

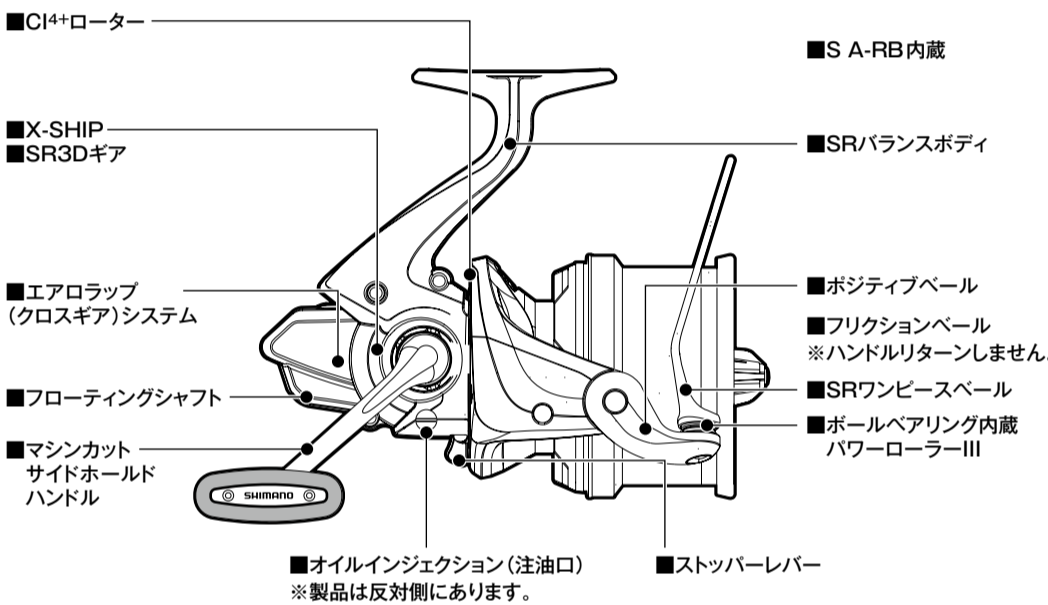
安全上のご注意

ご使用前に必ずお読みください。

- キャストインゲク(投げる)の時は、ペールを起こすことを忘れてください。仕掛けが切れたり、思わぬ方向にとんで、周囲の人にけがをさせおそれがあります。
- キャストインゲク(投げる)の時、ストッパーのある機種では、ストッパーをONにして投げて下さい。OFFにして投げると、ハンドル等が逆転し、手に当たりけがをするおそれがあります。
- ストッパーのある機種では、ストッパーをOFFにして釣っているとハンドル等が逆転し、手に当たりけがをするおそれがあります。
- 糸が勢いよく出ている時は、糸にふれないでください。
- 糸で指を切るおそれがあります。
- メッキや塗装等の表面処理が剥がれたり、強い衝撃等により素材の表面が鋭利になった場合には、その部分に触れないでください。けがをする恐れがあります。

- 回転しているハンドル、ローター等には、触れないでください。けがをするおそれがあります。

各部の名称



仕様

品番	ギア比	許容耐力(N/kg)	自重(g)	糸巻き量	ベアリング数(S A-RB/ローラー)	スプール寸法(前ツバ径mm/ストロークmm)	最大巻上長(cm/ハンドル1回転)
細糸	4.3	117.6/12.0	290	ナイロン(号-m) 1.2-250、1.5-200、2-150 PE(号-m) 0.8-250、1-200、1.2-165	5/1	57/17	77

- 《使用力系》
PEラインの場合 … 最太部7.5号長さ15mPE力糸まで
ナイロンラインの場合 … 最太部14号長さ15mナイロン力糸まで
 ※PEラインにナイロン力糸を、ナイロンラインにPE力糸を使う場合、もしくは特別太い力糸や長い力糸を使う場合は糸巻き量に注意してください。
- ボールベアリングは、従来のA-RBをシーリングし塩分の浸入を減少させ、ソルトウォーターでの使用をより快適にしたSA-RB(Shielded Anti-Rust Bearing)を使用しています。
 - 標準付属品：取扱説明書・分解図・布袋・ライン号数シール・スプール調整ワッシャ(0.25mm×1枚、0.5mm×1枚) スプールプロテクター×1枚、糸止めシール

数々の機能・装備

■X-SHIP
 これまでシマノが注力してきたトータル的回転性能(Super SHIP)に磨きをかけ、究極(Extra)の形に進化したのがX-SHIPです。回転性能の心臓部であるギアシステムを一から見直し、ギアの大径化と最適配置、歯面精度や支持剛性の向上、回転抵抗の排除を行うことで究極的回転性能を実現。異次元の回転軽さ、高感度、圧倒的なパワーを得て、シルキーかつスムーズなフィーリングを更に高めることに成功しました。まさに次世代リールの新基準です。

■エアラップ(クロスギア)システム
 スプール上に整然と密にラインを巻き上げることで、ラインの放出抵抗を減少させ、キャストフィーリングが向上するとともに、エアラップシステムの回転効率の良さがリールの回転フィールを滑らかにします。

■フローティングシャフト
 ハイパワーのポイントとなるフローティングシャフトは、今までリール回転時にこすっていたメインシャフトとピニオンギアの関係に非接触部分を大きく取ることで摩擦を大きく軽減しています。

■S A-RB
 すべてのボールベアリングに、新設計のシールドタイプS A-RB(Shielded Anti-Rust Bearing)を採用。従来のA-RBの側面に防錆素材でシーリングし、塩水の浸入を減少。A-RB処理によるベアリングの防錆性はもちろん、ベアリング内部に浸入した塩分の結晶化による“塩噛み”をも減少させ、ソルトウォーターでの使用をさらに快適なものにしています。

■EASYメンテナンス
 オイル・グリスによるメンテナンスはインジェクションキャップを外していただくだけで、簡単に行うことができます。

■SRバランスボディ
 3D解析技術により、リールの脚の前後で重量配分を均等にしました。これによりリールの持ち重り感を減少し、キャスト時の繰り返しにおいてストレスを軽減します。

■SRワンピースペール
 ペールはステンレス一体成型による、継ぎ目のない形状。冷間鍛造により硬く傷つきにくい強度を実現しました。また極細形状により、ペールオープンの状態からリールリングへの移行時のラインと金属の摩擦を減らしてラインの滑りを良くし、ライントラブルが減少しました。
 ※**ご注意** キャスティング時のトラブルを避けるために、ペールはハンドルリターンしない設計になっています。キャスト後は手でペールを返してからラインを巻き取ってください。

■ポジティブペール
 ペールを開くとカチッというクリック音がしてペール操作がスピーディに正確に行えます。

SUPER AERO

SURF LEADER CI4+ 17

取扱説明書

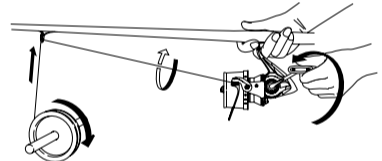
SHIMANO

この度はシマノ製品をお買い上げいただき、まことにありがとうございます。本製品の機能を十分に引き出し、未永くご愛用いただくためにも、使用前にこの取扱説明書をお読みいただき、リール同様大切に保存していただくようお願い申し上げます。

■ボールベアリング内蔵パワーローラーIII
 竿の穂先やガイドへの糸がらみなど、トラブルの原因となる糸ヨレは主に糸を巻きとる時に生じます。そこでシマノのスピニングリールには、糸を巻きとる時、糸のヨレを50%解消する新開発「パワーローラーIII」を採用。ライントラブルの減少を図りました。※1(当社比、基準による)※2

■パワーローラーIIIご使用上の注意
 「パワーローラーIII」で快適な釣りを楽しんでいただくために、スプールに新しく糸を巻く場合は下記のを要領で糸を巻いてください。

1. 図のようにリールを竿に取り付けます。
2. 第1ガイドから糸を通してスプールに結びます。
3. 糸が巻かれているポピンに割り箸のような軸になるものを通します。
4. それを誰かに持ってもらい、適度なテンションをかけてポピンを回転させながら糸を巻いてください。



※1 糸ヨレについて
 次のような外的条件によっては、ローラー性能が発揮できないため、糸ヨレが生じる場合があります。ご了承ください。

- もともと糸がヨれている時。
- シカケが回転して、ヨリをかけている時。
- 新しい糸を巻く際、巻き方が不適切だった時。
- 非常に軽いシカケの巻きとりで、ローラーが回転しない時。
- シカケを投げた直後の糸フケを巻きとる時。
- その他、糸にテンションがかからずローラーが回転しない時。

※2 当社比、平均50%解消
 磯釣、投げ釣、ルアーフィッシングなど異なる釣種の色々な使用条件下(シカケ、ルアー、巻きとり具合)で1日釣をしたということを想定したテスト(当社品質規格)を行い、従来商品と比較したデータです。平均で50%解消していますが、使用条件によりその効果は多少異なります。

■スーパーストッパーII(ローラーベアリング1個内蔵)

■夢屋パーツ取り付け可能
 《夢屋タイプ》

品番	ハンドル	ハンドルノブ	ハンドルスクリーンキャップ	リールスタンド
細糸標準	H-2	A	HC-2	D

※詳細はシマノホームページでご確認ください。

■海水使用OK

■シャワー洗浄OK
 使用後はシャワーでの洗浄が可能です。水中には浸けないようにしてください。

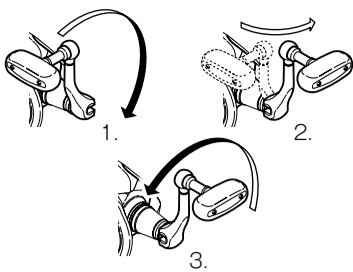


使用方法

●ハンドルの伸ばし方

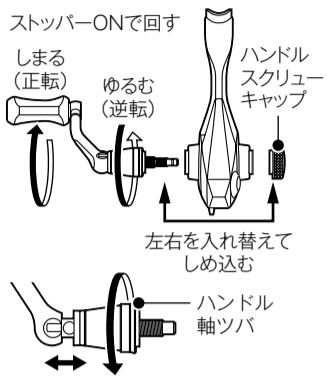
(折りたたむ時は逆の手順で行います。)

1. ハンドルを逆転方向にゆるめます。
※回しすぎてハンドルが落下しないようご注意ください。
2. 図のように伸ばします。
3. 正転方向に締め付けてハンドルを固定します。



●ハンドルの左右付け替え方法

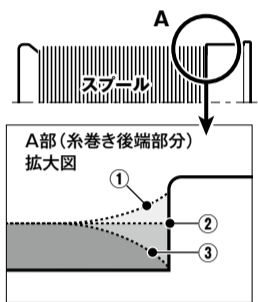
ハンドルは左右共用ネジ込み式になっています。左右を入れ替える時はストッパーレバーをONにしハンドルを数回逆転方向に回転させると、ハンドルがゆるみ、本体より抜けやすくなります。ハンドルとハンドルスクリューキャップを左右入れ替えて、ストッパーONで正転方向に廻して本体にねじ込んでください。
※ハンドルをリールに取り付ける際にねじ込みが途中で止まり完全に固定できなくなった場合は、一度リールから取り外し、ハンドル軸ツバを右図の矢印方向に回転させ上下方向に自由に移動することを確認した上で、再度取り付けを行ってください。



●糸巻き形状の調整方法

糸を巻かれた時に糸巻き部分、特に後端部分に注目してください。その際、下記から当てはまる状態をご確認頂き、①・③の場合は以下の方法で②の状態に調整されることをおすすめします。

- ①: 糸巻き後端部分が上がっている状態。
- ②: 糸巻き後端部分がまっすぐになっている状態。
- ③: 糸巻き後端部分が下がっている状態。



《調整方法》

- ①: 糸巻き形状として、悪くはありません。
②の良い状態にするにはスプール調整ワッシャを抜いて調整してください。
- ②: 糸巻き形状としては抜群です。
- ③: 糸巻き形状として、最悪の状態です。絶対にこのままで使用しないでください。ライントラブルが発生します。②の良い状態にするには、スプール調整ワッシャを入れて調整してください。

●ライン号数シールの使用方法

付属のライン号数シールをスプールに貼ってお使いください。(※貼る前にスプールの汚れ、水分、油分を拭き取ってください。)



●スプールプロテクターの使用方法

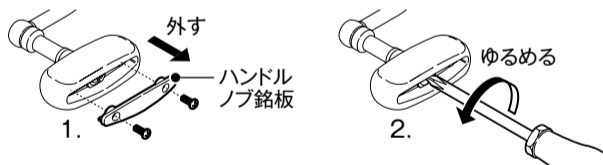
スプールリングを保護し運搬中にテーパラインがほぐれるのを防ぐスプールプロテクターが付属しています。図のようにスプールプロテクターをスプールに強く巻きつけて止めてください。



抜け落ちないように確実に巻きつけてください。

●ハンドルノブの取り外し方

1. ネジ2本を緩めて、ハンドルノブ銘板を外します。
2. ノブ内部のネジをゆるめて外します。



夢屋・WEB CASTING

この度はスーパーエアロシリーズをお買い求めいただき、誠にありがとうございます。シマノでは釣りファンや遠投マニアの皆様を様々な側面から支援しています。

●SHIMANO JAPAN CUP 投

釣り技術やマナー向上を目指し、また、キャスト相互の親睦を深める目的で、キス釣りトーナメントの最高峰SHIMANO JAPAN CUP投を開催しています。

●夢屋

チューニングパーツブランド夢屋から発売しておりますスーパーエアロシリーズでは、お手持ちのリールを、軽量化・飛距離の向上・トラブルの減少・操作感の向上、といった各種ファクターを高めるために、妥協のない性能を追い求めています。

●WEB CASTING

シマノホームページに、「遠投」に特化したコンテンツ WEB CASTING を設けています。遠投の基本・トップキャストのキャスト分析・遠投競技のすべて等、基礎知識からトップテクニックまでを順次解説していきます。

シマノ投げ

検索

是非とも御参考にさせていただきたく思います。

メンテナンスの方法(オイルインジェクションで簡単・安心)

S A-RB (Shielded Anti-Rust Bearing) の採用で、通常使用後は**1.2.**の水洗いと乾燥だけで十分です。およそ5回の使用に1回、また次のご使用までに1ヶ月以上の期間があく場合は、**3.**の注油を併用するとより効果的です。オイルインジェクションの採用で、リール内部へのオイル補給も容易です。リールを水没させてしまった場合は、**1.**から**3.**までのメンテナンスで応急処置はできますが、できるだけ早くお買い上げの販売店に預けいただき、当社のアフターサービスを受けることをおすすめします。

- 1. 水洗い**…シャワー等の真水で水洗いしてください。リールに付着した塩分、汚れを洗い流します。(図A)
※温水はグリスを洗い流す可能性があるのでお避けください。また、同様の理由でリール本体を水没させないでください。
※竿にセットした状態で水洗いされましても、リールシートのフード部とリールの脚に溜まった海水を洗い流さないことがしばしばあります。
- 2. 乾燥**…しっかりと水を切った後、直射日光を避け、陰干ししてください。(図B)
※直射日光、ドライヤー等は内部のムレを引き起こします。
※水を切り、乾燥させる際にオイルインジェクションのキャップを外しておくより効果的です。
※外したキャップは無くさないよう注意してください。(図C)
- 3. グリス、オイル噴霧**…オイル噴霧箇所(図D)を参照していただき、間違えないように噴霧してください。グリス、オイルはシマノ純正品(別売・下記)をお使いください。

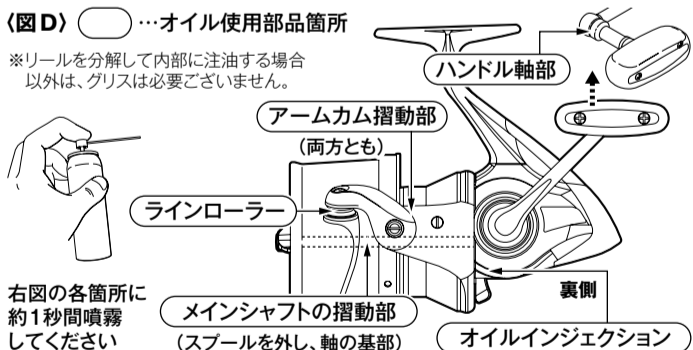
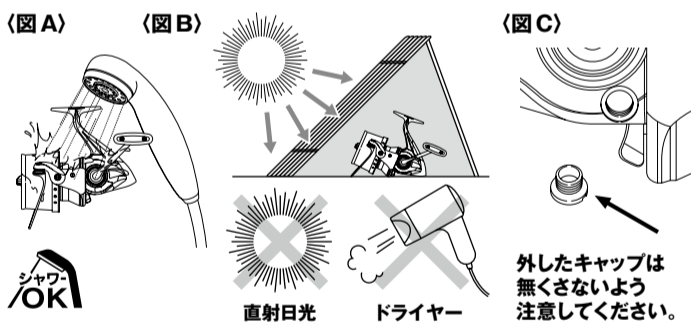
SP-003H (メンテスプレーセット) ……………	¥1,900
SP-013A (オイルスプレー) ……………	¥1,050
SP-023A (グリススプレー) ……………	¥1,100
SP-015L (ザルスリールオイルスプレー) ……………	¥1,500

※最寄りの販売店にてお買い求めください。上記は2014年02月現在の品番及び税抜本体価格です。

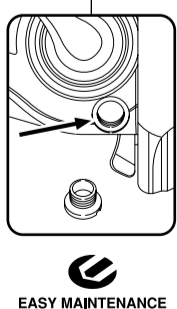
※いずれも販売店にてご注文ください。
※注油の際は、オイル、グリスが飛び散り周囲を汚すことがあります。換気の良い場所で注意して行ってください。
※リールを分解して内部に注油する場合以外は、グリスは必要ございません。

●お願い

グリス、オイル類は**シマノ純正品**(別売)をお使いください。そうでない場合の品質の保証はいたしかねます。ご留意ください。



●オイルインジェクションへの噴霧は…
マイナスドライバでキャップを外しオイルスプレーを注入してください。(右図)1回の注入は約1秒までの噴霧が適当です。
※注入しすぎるとあふれたオイルで衣服等を汚すおそれがあります。
※オイルスプレーの注入が終わりましたらオイルインジェクションのキャップは必ず装着してください。
※リール本体にオイル、グリスが付着したままですと、キャスト時にすべるおそれがあります。必ず拭き取ってください。



EASY MAINTENANCE

リールのお取り扱いの注意

リールは精密部品で構成されていますので、下記注意事項を守ってお取り扱いください。

《ご使用上の注意》

- リールを使用する竿に取り付けてみて不具合がないか、まず確認してください。
- 根掛かりした時には、竿やリールで無理にあおらないで、手にタオル等の布切れを巻いて、できるだけ釣場に糸の残らないように引き寄せて切ってください。
- リールは丁寧に扱ってください。移動時、特に磯渡しなどの他の道具との接触による破損には十分ご注意ください。
- 砂浜、磯の上で竿を立てるとき、石突きを強く打ち込むとショックでリールの脚部が折れることがありますので、必ずゆっくりと竿を立ててください。
- 砂や水などの浸入を大幅に減少させるシール部品を随所に採用していますが、防水構造ではありません。
- 水中での使用、およびお手入れには対応していませんので、水没させないように注意してください。(万が一リールが水没し内部に浸水した場合、「メンテナンスの方法」の項を参照)また、むやみに分解されると、シール部品が破損したり、その性能を損なう可能性がありますので充分ご注意ください。
- ローターの内部に位置するローラーベアリング部にはグリスを絶対につけないでください。グリスがローラーの動作に悪影響をおよぼし、ストッパーが効かなくなることがあります。
- 高温、高湿の状態が長時間放置されますと、変形や強度劣化の恐れがあります。長期保存をされる場合は、上記のお手入れを実施後、風通しの良い場所で保存されるようにしてください。
- ご自分で分解・修理をされる場合は、部品のエッジ等で手を切らないようご注意ください。
- このリールのハンドルは折りたたんだ状態での収納はできません。
- ご使用後、濡れたまま湿度の高い状態の密閉された空間(自動車のトランクなど)に放置されますと本体部分が腐食する恐れがあります。よく乾かしてから風通しの良い場所に保管してください。
- 本体の塗装面に傷をつけないようご注意ください。傷の部分から腐食する恐れがあります。
- お願い
リールの状態は使用頻度のみならず、使用環境、使用方法、対象魚等によって大きく異なります。できましたら1年に一度は点検のためお預け頂くことをお勧めいたします。お買い上げの販売店にてお受けしております。

製品のお問い合わせ・アフターサービスのご案内

- 弊社の製品、部品には全てコードがついています。製品のコードにつきましては「仕様」に表示しています。また、部品につきましては分解図に載せています。製品の性能、スペック等のお問い合わせの際は「仕様」をご覧いただき、製品名と製品コードをお知らせください。
(例/製品名:ステラ1000S 製品コード:SD83B012)
- リールのメカニズムの説明には書面で表しにくいことがあります。手紙でのお問い合わせにつきましては、必ずお客様の電話番号をお書き添えくださるようお願いいたします。
- 修理に出されるときには、お買い上げの販売店へ現品をお預け願います。その際には必ず、修理箇所、不具合内容を具体的に(例/ストッパーが働かない)お知らせください。また、お近くにシマノ商品取扱店がない場合は、最寄りの営業所へお問い合わせください。修理品は部品代のほか工賃をいただきますのでご了承ください。商品の故障等によって生じる他のタックルの破損、紛失、釣行費等は保証できません。
- ご自分で修理をされる場合の部品や替えスプールの取り扱い等は分解図をご覧ください。製品名・商品コードもしくは製品コード・部品番号・部品名をご指定の上、お買い上げの販売店にご注文ください。内部の部品に関しましては、複雑ですのでリール本体ごと修理に出されることをお勧めします。
(例/製品名:ステラ 1000S 商品コード:02425 製品コード:SD83B012 部品番号:2 部品名:スプール)
- 弊社ではリール、釣竿の補修用性能部品の保有期間を、製造中止後6年間としています。性能部品とは、その製品の機能を維持するために必要な部品です。修理対応期間を過ぎた場合は修理をお断りすることがございます。性能部品以外は製造中止後6年以内でも供給できない可能性がございます。
- 商品コード/製品コードの位置
取扱説明書・分解図・パッケージ底面底部もしくは側面に製品コードの上5ケタ及び商品コードを表示しています。又、製品には商品コードを表示しています。

