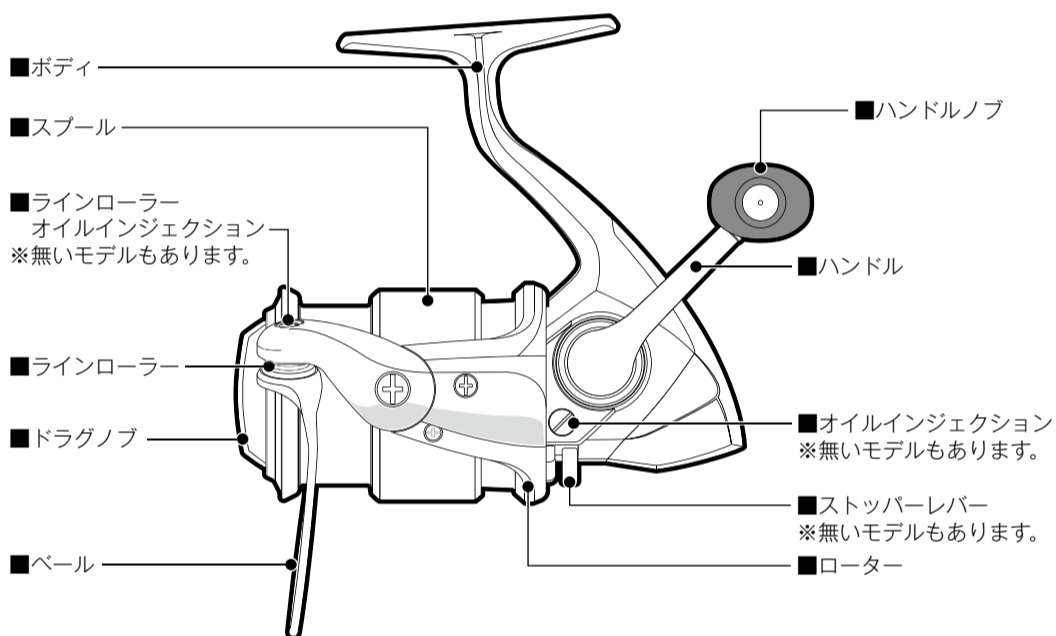


# スピニングリール

## 取扱説明書 SHIMANO

この度は、シマノ製品をお買い上げいただき、まことにありがとうございます。本製品の機能を十分に引き出し、末永くご愛用いただくためにも、使用前にこの取扱説明書をお読みいただき、リール同様大切に保存していただくようお願い申し上げます。

### 各部の名称



※イラストは実際の製品とは異なります。

### 安全上・ご使用上のご注意 **ご使用前に必ずお読みください。**

#### 注意

- キャスト（投げる）の時は、ベールを起すことを忘れないでください。仕掛けが切れたり、思わぬ方向にとんで周囲の人にけがをさせるおそれがあります。
- キャスト（投げる）の時、ストッパーのある機種では、ストッパーをONにして投げてください。OFFにして投げるとハンドル等が逆転し、手に当たりけがをするおそれがあります。
- ストッパーのある機種では、ストッパーをOFFにして釣っていると、ハンドル等が逆転し、手に当たりけがをするおそれがあります。
- 糸が勢よく出ている時は、糸にふれないでください。糸で指を切るおそれがあります。
- メッキや塗装等の表面処理が剥がれたり、強い衝撃等により素材の表面が鋭利になった場合には、その部分に触れないでください。けがをするおそれがあります。
- 根掛かりした時は、竿やリールで無理にあおらないで、手にタオル等の布きれを巻くか、丈夫な棒状の物に糸を巻きつけてゆっくりと引っ張るようにしてください。リールの故障の原因となります。ハサミ等で手元付近の糸を切ると、現場に糸が多く残るのでおやめください。
- 落下にご注意ください。リールを竿に取り付けた状態で、アスファルト、コンクリート等の地面に強く落下させると、衝撃でリールの脚部が折れることがあります。
- リールを砂地に直接置いたり、リールを水没させないでください。リール内部に砂や水が入ると、故障の原因となります。
- 幼児の手の届くところには置かないでください。予期せぬ事故やけがにつながるおそれがあります。
- 速投する際にはドラグが滑ると糸で指を傷付けるおそれがあります。必ずドラグを強く締付けてから投げてください。
- リールを釣り以外の目的で使用しないでください。
- リールの回転部にはグリスや油が付いていますので、服を汚さないように注意してください。
- リールは丁寧に扱ってください。移動時、特に放り投げや、バック内で他の道具との接触による破損には十分ご注意ください。



- 回転しているハンドル、ローター等には、触れないでください。けがをするおそれがあります。

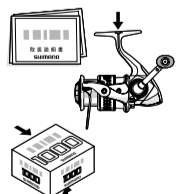
### 商品のお問い合わせ・アフターサービスのご案内

- 弊社の製品、部品には全てコードがついています。製品のコードにつきましては「仕様一覧」に表示しています。また、部品につきましては分解図に載せています。製品の性能、スペック等のお問い合わせの際は「仕様一覧」をご覧ください。製品名と製品コードをお知らせください。（例／製品名：ステラ1000S 製品コード：SD83B012）
- 修理に出される時は、お買い上げの販売店に現品をお預け願います。その際には必ず、不具合が生じたそのままの状態の販売店へお持ちいただき、修理箇所、不具合内容を具体的に（例／ストッパーが動かない）お知らせください。また、お近くにシマノ商品取扱店がない場合は、最寄りの営業所へお問い合わせください。修理品は部品代のほか工賃を頂きますのでご了承ください。商品の故障などによって生じる他のタックルの破損、紛失、釣行費等は保証できません。
- 弊社純正部品以外の取り付けによる不具合は保証いたしかねます。また、弊社純正部品以外の部品が取り付けられたままでの修理はお断りさせていただきますのであらかじめご了承ください。

- ご自分で修理をされる場合の部品や替えスプールのお取り寄せは分解図をご覧ください。製品名・商品コードもしくは製品コード・部品番号・部品名をご指定のうえ、お買い上げの販売店にご注文ください。内部の部品に関しましては、複雑です。リール本体ごと修理に出されることをお勧めします。（例／製品名：ステラ1000S 商品コード：02425 製品コード：SD83B012 部品番号：2 部品名：スプール）

- 弊社ではリール、釣竿の補修用性能部品の保有期間を、製造中止後6年間としています。性能部品とは、その製品の機能を維持するために必要な部品です。修理対応期間を過ぎた場合は修理をお断りすることがございます。性能部品以外は製造中止後6年以内でも供給できない可能性があります。

- 商品コード/製品コードの位置  
分解図、パッケージ底面部もしくは側面部に製品コード・商品コードを表示しています。また、製品には商品コードを表示しています。  
\*パッケージ、製品にこれら表示の無いものもございます。



### 定期メンテナンス

#### ■ベアリングの塩噛み

S A-RB(シールド耐塩水ベアリング)はベアリング本体、シールドともに錆びにくい物になっています。しかしシールドはベアリング内部に塩水が浸入して発生する「塩噛み」を完全に防ぐものではありません。ベアリング内部に塩水が浸入して乾燥すると、塩噛みを起こす場合があります。錆びている訳ではありませんが、同様に音なり、ゴロ付き等の症状が出る場合があります。その場合、S A-RB を取り出して真水で洗い流して塩抜きするか、S A-RB ごと交換しなければ完全には解消できません。メンテナンスをお受けいただくことをお勧めします。

#### ■弊社サービスへご依頼ください。

リールの状態は使用頻度のみならず、使用環境、使用方法、対象魚等によって大きく変わります。回転時の異音、違和感を感じられたら、お買い上げの販売店を通じて直ぐさま弊社サービスへお預けください。

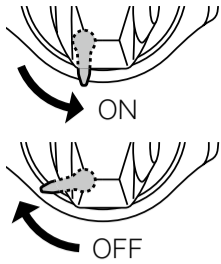
また、半年に1度をめやすにオーバーホールなどのメンテナンスを行うことをお勧めいたします。オーバーホールに関しましては、機種別、コース別がございますので詳しくは総合カタログまたはシマノホームページでご確認の上、販売店へお持込みいただき、ご依頼くださいますようお願い申し上げます。

■ストッパーレバーの操作方法

通常は、ストッパー ON で使用します。

- ON 逆転止めが作動し、ハンドルは正転方向にしか廻りません。
- OFF 逆転止めが解除され、ハンドルは正転、逆転どちらの方向にも廻ります。

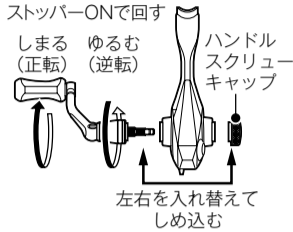
※ストッパーレバーが無いモデルもあります。



■ハンドルの左右交換方法

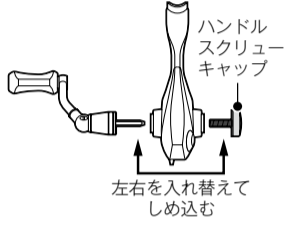
●ねじ込みハンドルの場合

- ①ハンドルスクリーキャップを外します。
  - ②ハンドルを逆転方向に回し取り外す。
  - ③左右を入れ替え、ハンドルを回転方向に回し取り付けます。
  - ④ハンドルスクリーキャップを取り付けます。
- ※左右付け替え時に、ハンドル軸の交換が必要なモデルもあります。



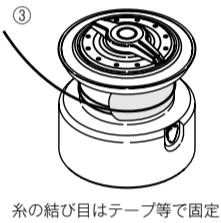
●ねじ込みハンドルで無い場合

- ①ハンドルスクリーキャップを反時計回りに回し外します。
- ②ハンドルを引き抜き左右を入れ替えます。
- ③ハンドルスクリーキャップで締め付けて固定します。

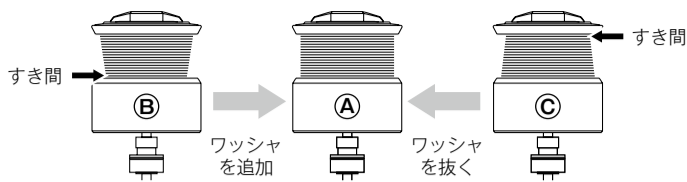


■糸の巻き方

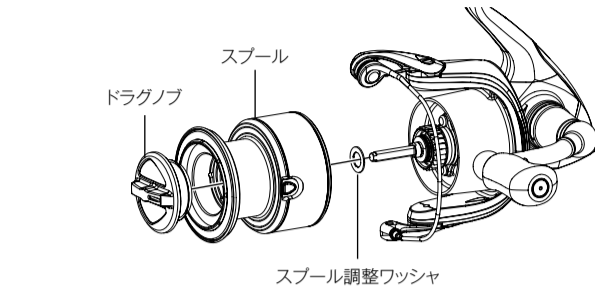
- ①リールを竿に取り付けます。
- ②ドラッグを締め込みます。
- ③元ガイドから糸を通しスプールに結びます。このとき、結び目はテープ等で固定します。
- ④図のように、糸が巻かれたボビンをタテにして、適度に抑え、糸にテンションをかけながら巻きます。



■糸巻き形状の調整方法

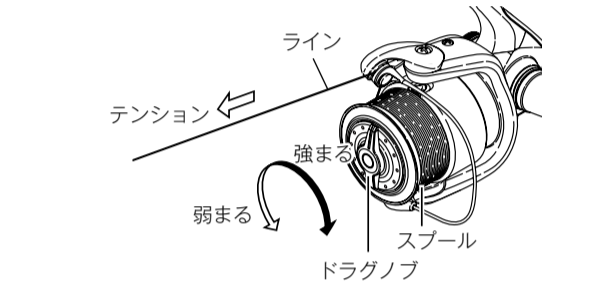


Bの状態からスプール調整ワッシャを追加するとAの状態に近づきます。Cの状態からスプール調整ワッシャを抜くとAの状態に近づきます。なるべくAの状態での使用をお勧めします。

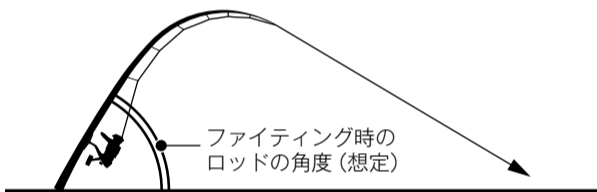


■ドラッグの調整方法

ドラッグとは、その強弱を調整することにより、急激な魚の引きに対し、スプールが逆転して糸切れを防ぐ機構です。

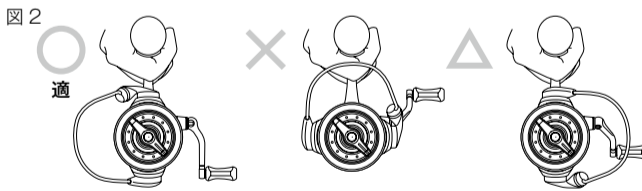
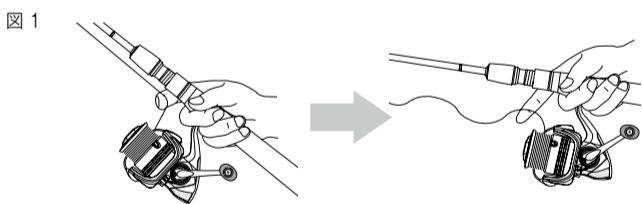


- ①ドラッグノブを右に回すとドラッグ力が強くなり、左に回すと弱くなります。
- ②リールを使用するロッドに取り付け、ラインをロッドのガイドに通します。
- ③ストッパー ON の状態で図のように糸を引き出しながらドラッグの締め付けを調整します。



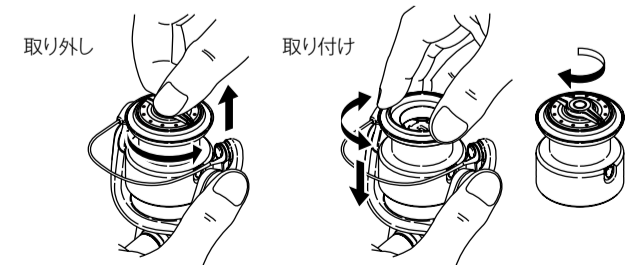
■キャスト方法

- ①図1のように人差し指に糸を引っ掛けます。
  - ②図2の位置でボールを起こします。
  - ③竿を振りかぶり、キャストをしてください。
- ※ドラッグの締め付けが弱すぎるとスプールが逆転し糸で指を切るおそれがあります。



■スピールの着脱方法

- 取り外し方 ドラッグノブを反時計回りに外れるまで廻してください。
- 取り付け方 スプールを左右に廻しながら、完全に底当たりするまで押し込んでください。ドラッグノブを時計回りに廻すと締め付けることができます。



お手入れ方法

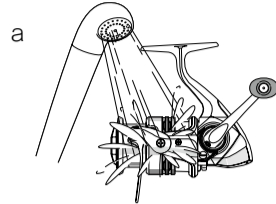
特に海水・汽水域でリールをご使用された後は、錆や塩分の固着によるトラブルを防止するためにも、以下の要領で釣行後にメンテナンスを行うことをお勧めします。

①必ず竿から外してください。

使用後は、必ず竿から取り外して、真水で水洗いしてから保管ください。例え、水洗いされても、竿とセットしたまま放置されますと、リールのフット部とリールシートのフード部に水が溜まり、腐蝕するおそれがあります。

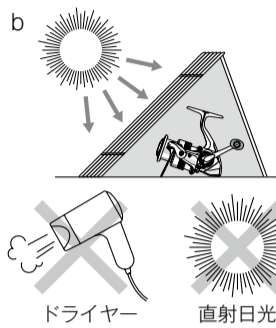
②水洗いしてください。

使用後はシャワーでの洗浄が可能です。まず、ドラッグ内に水が入らないように、ドラッグを締め込んでください。次に、シャワー等の真水で、リールに付着した塩分、砂、汚れを水洗いしてください。(図a) 温水はグリスを洗い流すおそれがありますのでおやめください。又、同様の理由で、リール本体を水没させないでください。



③乾燥させてください。

しっかりと水を切った後、直射日光を避け、陰干ししてください。その際、ドラッグをゆるめ、オイルインジェクションの注油口キャップを外すと効果的です。尚、直射日光、ドライヤー等は、内部のムレを引き起こします。お避けください。(図b)



④注油してください。

オイルとグリスは下図を参考にさせていただき、それぞれ間違えないように噴霧してください。尚、グリス、オイルは弊社純正品(総合カタログまたはシマノホームページ参照)をお使いください。そうでない場合の品質は保証いたしかねます。ご注意ください。

※ドラッグ部にはシマノドラッグ専用グリス(総合カタログまたはシマノホームページ参照)以外は塗布しないでください。ドラッグ専用グリスを必要の方は、アフターパーツで取り扱っておりますので最寄りの販売店にてご注文ください。

《注油上のご注意》

●オイルインジェクション(ボディ、ラインローラー)について

オイルインジェクションからオイルまたはグリスを噴霧する頻度は、水洗い・乾燥後及び、釣行5回につき1度、または、次の釣行までの期間が1ヶ月以上ある場合に1度を目安にしてください。又、1度の噴霧(注油)時間は約1秒です。注油後、注油キャップは必ずお閉めください。逆流したオイルで服を汚す場合があります。※オイルインジェクションからの大量のグリススプレーはお避けください。ストッパーがきかなくなる場合があります。

●ラインローラーオイルインジェクションへの注油

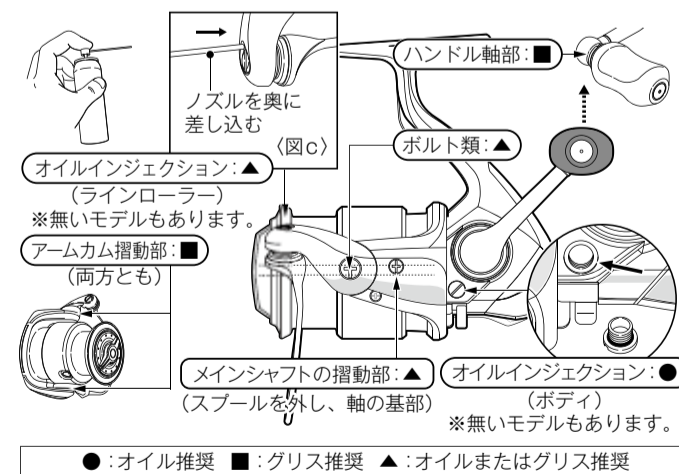
ラインローラーオイルインジェクションよりシマノ純正オイルまたはグリススプレーのノズルを奥まで差し込み、ワンブッシュしてください。(図c)

※注意：噴霧したオイルまたはグリスがラインローラー部の隙間より噴き出る可能性がありますので、リールからスプールを外しラインローラー近辺をきれいな布等で覆ったうえで、スプレーしてください。また、付着したオイルまたはグリスがリールの回転により衣服等へ飛び散るおそれがありますので、スプレー後はきれいな布等でラインローラー表面を拭き取ってください。

●ローラークラッチ部には絶対にグリスを塗布しないでください。ストッパー逆転の原因となります。

●ローター内部にはグリススプレーを噴射しないでください。ストッパーやブレーキが利かなくなる原因となります。

●オイル(スプレー)使用部分箇所

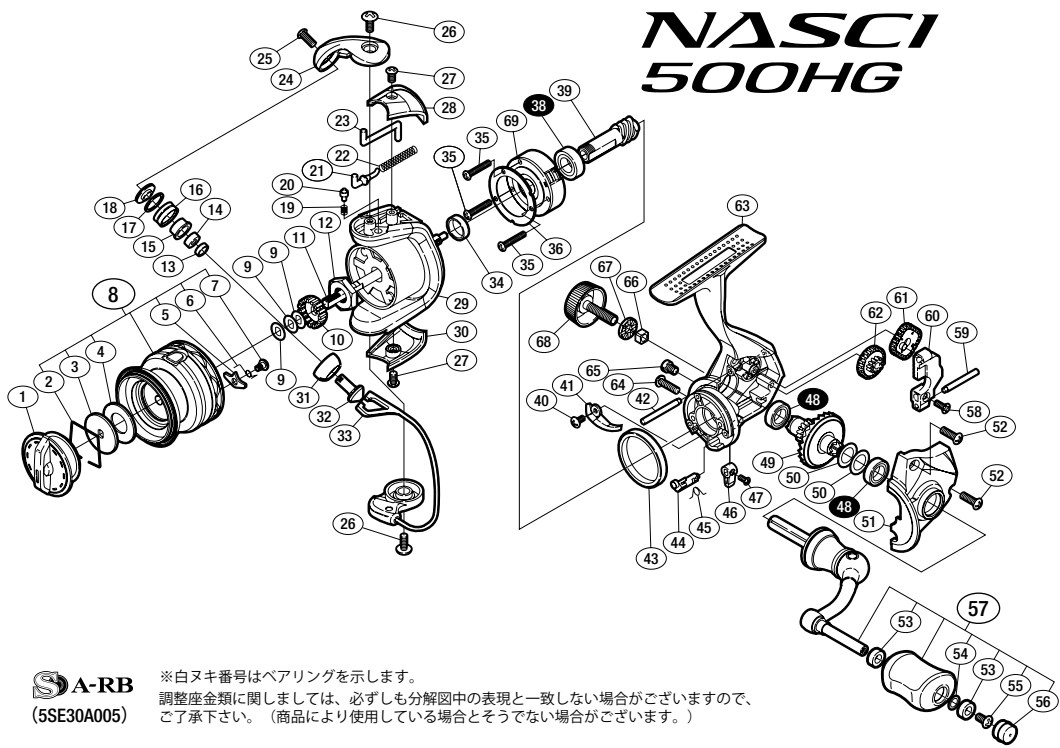


※グリスは、分解してグリスアップする場合以外は必要ございません。※イラストは実際の製品と異なる場合がございます。

⑤保管上のご注意

保管の際は必ず竿から取り外してください。また、なるべく乾燥した冷暗所に保管してください。濡れたまま湿度の高い状態で密封された空間(自動車のトランク、ダッシュボード等)に長時間放置されますと腐食を起こす可能性があります。



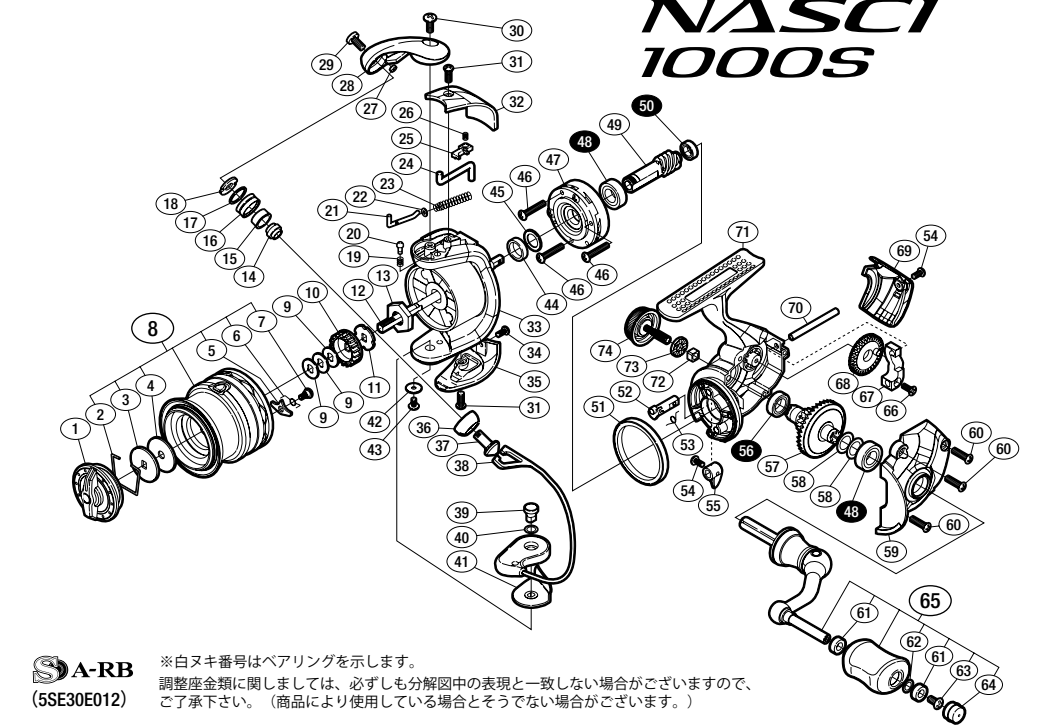


# NASCI 500HG

**S-A-RB (SSE30A005)**  
 ※白抜き番号はベアリングを示します。  
 調整座金類にしましては、必ずしも分解図中の表と一致しない場合がございますので、  
 ご了承下さい。(商品により使用している場合とそうでない場合がございます。)

番号	部 品 名	番号	部 品 名	番号	部 品 名
1	ドラッグノブ組	26	固定ボルト	52	固定ボルト
2	抜ケ止メバネ	27	固定ボルト	53	ハンドルノブブッシュ
3	小判座金	28	アームカムバネカバー	54	座金
4	ドラッグ座金	29	ローター	55	固定ボルト
5	音出し板バネ	30	取付ケカムカバー	56	ハンドルキャップ
6	音出しバネ	31	アーム固定軸カバー	57	ハンドル組
7	固定ボルト	32	アーム固定軸	58	固定ボルト
8	スプール組	33	ペール組	59	摺動子ガイド(B)
9	スプール座金	34	ローターリング	60	摺動子
10	スプール受け	35	固定ボルト	61	摺動子ギア
11	メインシャフト	36	ローラークッチカバー板	62	中間ギア
12	ローターナット	38	ホルベアリング(7x13x4 SARB)	63	ボディ
13	ラインローラーベアリングカラー	39	ピニオンギア	64	固定ボルト
14	ラインローラーカラー	40	固定ボルト	65	注油穴キャップ
15	ラインローラーブッシュ	41	内ゲリ当タリ	66	ハンドルスクリュウキャップユルミ止め
16	ラインローラー	42	摺動子ガイド(A)	67	ハンドルスクリュウキャップスベサー
17	ラインローラー Spacer	43	フリクションリング	68	ハンドルスクリュウキャップ
18	ラインローラー座金	44	ストップカム	69	ローラークッチ組
19	音出しバネ	45	クリックバネ		
20	音出しピン	46	ストップレバー		
21	アームバネガイド	47	固定ボルト		
22	アームカムバネ	48	ホルベアリング(7x11x3 SARB)		
23	内ゲリレバー	49	ドライブギア		
24	アームカム	50	座金(7x10)		
25	固定ボルト	51	フタ		

※部品内容について予告なく変更する場合があります。  
 (130729)\_001

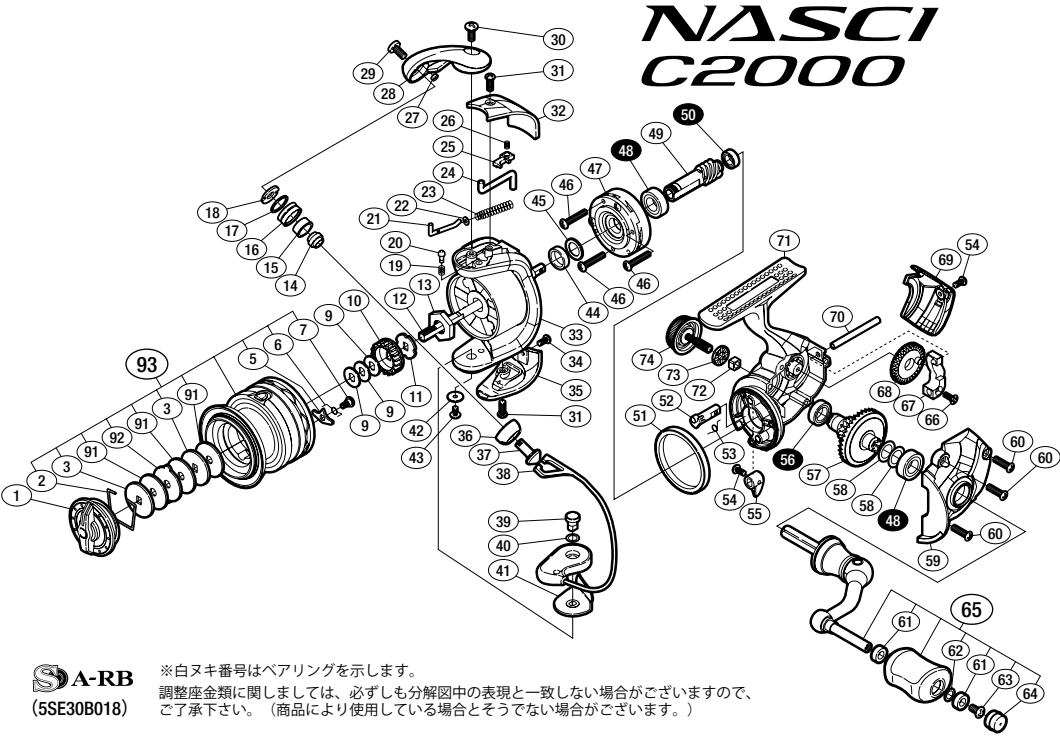


# NASCI 1000S

**S-A-RB (SSE30E012)**  
 ※白抜き番号はベアリングを示します。  
 調整座金類にしましては、必ずしも分解図中の表と一致しない場合がございますので、  
 ご了承下さい。(商品により使用している場合とそうでない場合がございます。)

番号	部 品 名	番号	部 品 名	番号	部 品 名
1	ドラッグノブ組	28	アームカム	55	ストップレバー
2	抜ケ止メバネ	29	固定ボルト	56	ホルベアリング(7x11x3 SARB)
3	小判座金	30	固定ボルト	57	ドライブギア
4	ドラッグ座金	31	固定ボルト	58	座金(7x10)
5	スプールピン	32	アームカムバネカバー	59	フタ
6	スプールバネ	33	ローター	60	固定ボルト
7	固定ボルト	34	固定ボルト	61	ハンドルノブブッシュ
8	スプール組	35	取付ケカムカバー	62	座金
9	スプール座金	36	アーム固定軸カバー	63	固定ボルト
10	スプール受け(A)	37	アーム固定軸	64	ハンドルキャップ
11	スプール受け(B)	38	ペール組	65	ハンドル組
12	メインシャフト	39	取付ケカム固定軸	66	固定ボルト
13	ローターナット	40	座金	67	摺動子
14	ラインローラーカラー	41	ペール取付ケカムシート	68	摺動子ギア
15	ラインローラーブッシュ	42	座金	69	ボディガード
16	ラインローラー	43	固定ボルト	70	摺動子ガイド
17	ラインローラー Spacer	44	ローターリング	71	ボディ
18	ラインローラー受け	45	座金	72	ハンドルスクリュウキャップユルミ止め
19	音出しバネ	46	固定ボルト	73	ハンドルスクリュウキャップスベサー
20	音出しピン	47	ローラークッチ組	74	ハンドルスクリュウキャップ
21	アームバネガイド(A)	48	ホルベアリング(7x13x4 SARB)		
22	アームバネガイド(A)カラー	49	ピニオンギア		
23	アームカムバネ	50	ホルベアリング(5x8x2.5 SARB)		
24	内ゲリレバー	51	フリクションリング		
25	内ゲリレバーカバー	52	ストップカム		
26	内ゲリレバー押サエバネ	53	ストップカム		
27	ラインローラー注油穴キャップ	54	固定ボルト		

※部品内容について予告なく変更する場合があります。  
 (130729)\_001

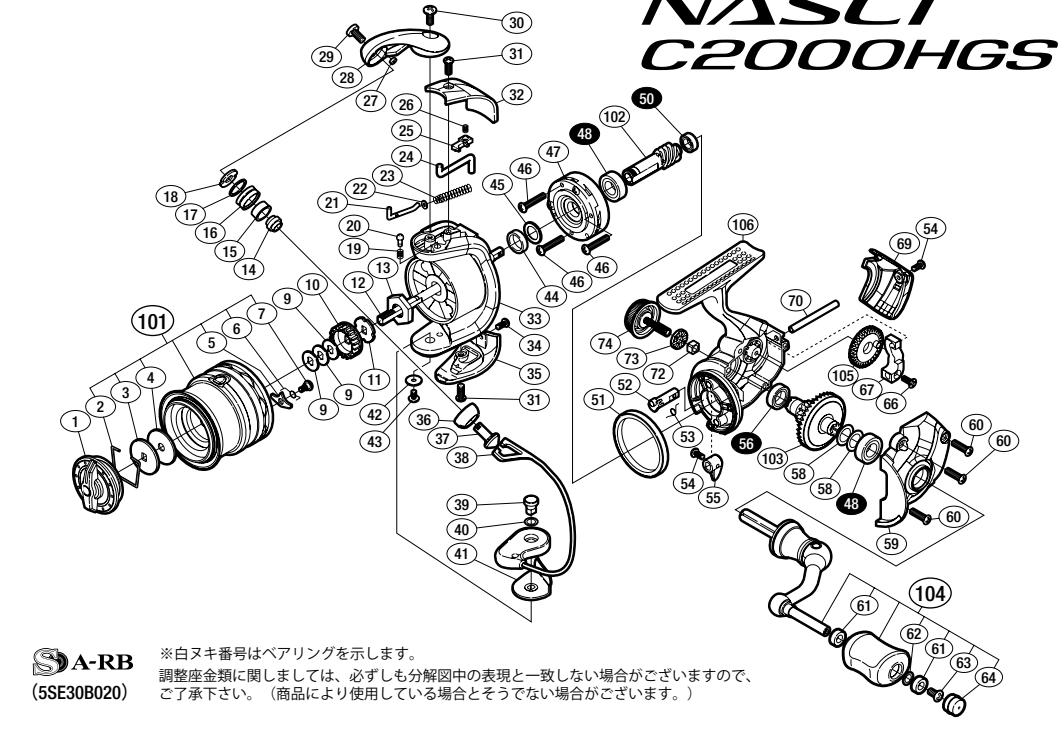


# NASCI C2000

**S-A-RB (SSE30B018)**  
 ※白抜き番号はベアリングを示します。  
 調整座金類にしましては、必ずしも分解図中の表と一致しない場合がございますので、  
 ご了承下さい。(商品により使用している場合とそうでない場合がございます。)

番号	部 品 名	番号	部 品 名	番号	部 品 名
1	ドラッグノブ組	30	固定ボルト	57	ドライブギア
2	抜ケ止メバネ	31	固定ボルト	58	座金(7x10)
3	小判座金	32	アームカムバネカバー	59	フタ
4	ドラッグ座金	33	ローター	60	固定ボルト
5	スプールピン	34	固定ボルト	61	ハンドルノブブッシュ
6	スプールバネ	35	取付ケカムカバー	62	座金
7	固定ボルト	36	アーム固定軸カバー	63	固定ボルト
8	スプール座金	37	アーム固定軸	64	ハンドルキャップ
9	スプール受け(A)	38	ペール組	65	ハンドル組
10	スプール受け(B)	39	取付ケカム固定軸	66	固定ボルト
11	メインシャフト	40	座金	67	摺動子
12	ローターナット	41	ペール取付ケカムシート	68	摺動子ギア
13	ラインローラーカラー	42	座金	69	ボディガード
14	ラインローラーブッシュ	43	固定ボルト	70	摺動子ガイド
15	ラインローラー	44	ローターリング	71	ボディ
16	ラインローラー Spacer	45	座金	72	ハンドルスクリュウキャップユルミ止め
17	ラインローラー受け	46	固定ボルト	73	ハンドルスクリュウキャップスベサー
18	音出しバネ	47	ローラークッチ組	74	ハンドルスクリュウキャップ
19	音出しピン	48	ホルベアリング(7x13x4 SARB)		
20	アームバネガイド(A)	49	ピニオンギア		
21	アームバネガイド(A)カラー	50	ホルベアリング(5x8x2.5 SARB)		
22	アームカムバネ	51	フリクションリング		
23	内ゲリレバー	52	ストップカム		
24	内ゲリレバーカバー	53	ストップカム		
25	内ゲリレバー押サエバネ	54	固定ボルト		
26	ラインローラー注油穴キャップ	55	ストップレバー		
27	アームカム	56	ホルベアリング(7x11x3 SARB)		
28	固定ボルト				

※部品内容について予告なく変更する場合があります。  
 (130729)\_001

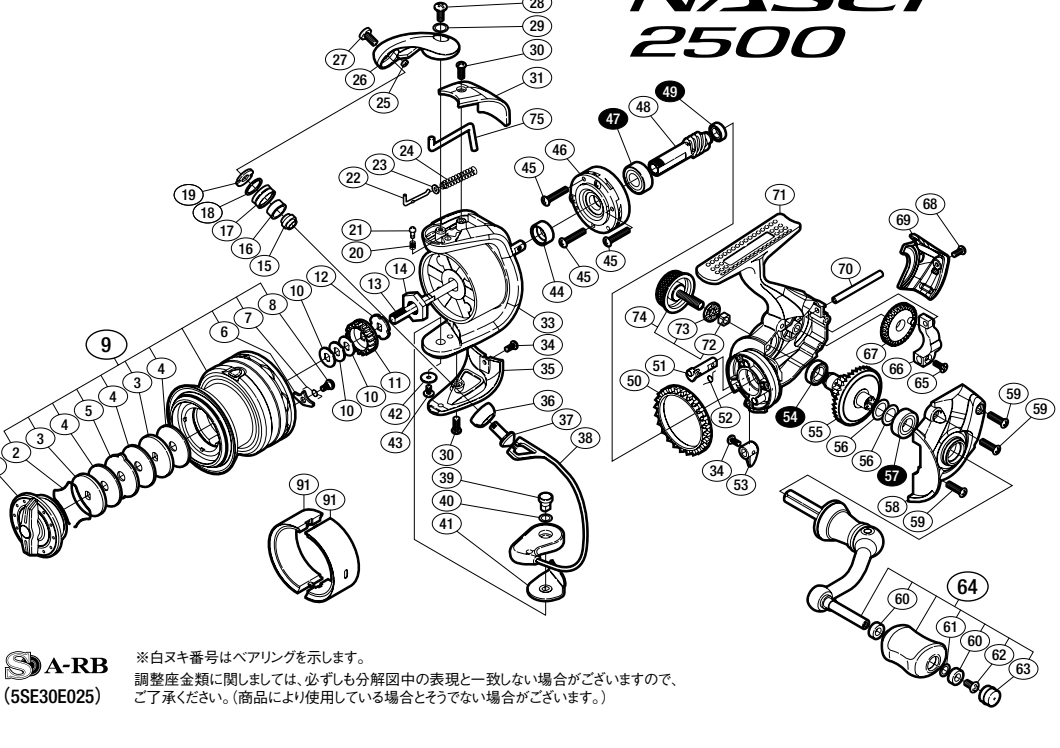


# NASCI C2000HGS

**S-A-RB (SSE30B020)**  
 ※白抜き番号はベアリングを示します。  
 調整座金類にしましては、必ずしも分解図中の表と一致しない場合がございますので、  
 ご了承下さい。(商品により使用している場合とそうでない場合がございます。)

番号	部 品 名	番号	部 品 名	番号	部 品 名
1	ドラッグノブ組	29	固定ボルト	58	座金(7x10)
2	抜ケ止メバネ	30	固定ボルト	59	フタ
3	小判座金	31	固定ボルト	60	固定ボルト
4	ドラッグ座金	32	アームカムバネカバー	61	ハンドルノブブッシュ
5	スプールピン	33	ローター	62	座金
6	スプールバネ	34	固定ボルト	63	固定ボルト
7	固定ボルト	35	取付ケカムカバー	64	ハンドルキャップ
8	スプール座金	36	アーム固定軸カバー	66	固定ボルト
9	スプール受け(A)	37	アーム固定軸	67	摺動子
10	スプール受け(B)	38	ペール組	69	ボディガード
11	メインシャフト	39	取付ケカム固定軸	70	摺動子ガイド
12	ローターナット	40	座金	71	ボディ
13	ラインローラーカラー	41	ペール取付ケカムシート	72	ハンドルスクリュウキャップユルミ止め
14	ラインローラーブッシュ	42	座金	73	ハンドルスクリュウキャップスベサー
15	ラインローラー	43	固定ボルト	74	ハンドルスクリュウキャップ
16	ラインローラー Spacer	44	ローターリング	101	スプール組
17	ラインローラー受け	45	座金	102	ピニオンギア
18	音出しバネ	46	固定ボルト	103	ドライブギア
19	音出しピン	47	ローラークッチ組	104	ハンドル組
20	アームバネガイド(A)	48	ホルベアリング(7x13x4 SARB)	105	摺動子ギア
21	アームバネガイド(A)カラー	49	ピニオンギア	106	ボディ
22	アームカムバネ	50	ホルベアリング(5x8x2.5 SARB)		
23	内ゲリレバー	51	フリクションリング		
24	内ゲリレバーカバー	52	ストップカム		
25	内ゲリレバー押サエバネ	53	クリックバネ		
26	ラインローラー注油穴キャップ	54	固定ボルト		
27	アームカム	55	ストップレバー		
28	固定ボルト	56	ホルベアリング(7x11x3 SARB)		

※部品内容について予告なく変更する場合があります。  
 (130729)\_001

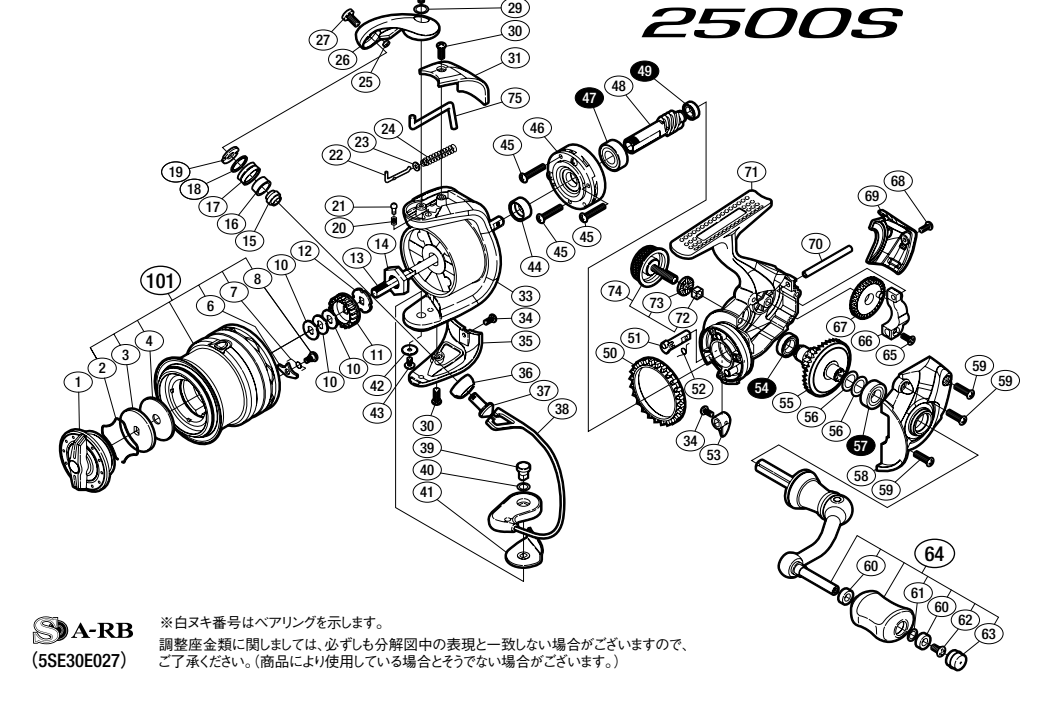


# NASCI 2500

**S-A-RB (SSE30E025)**  
 ※白抜き番号はベアリングを示します。  
 調整座金類にしましては、必ずしも分解図中の表と一致しない場合がございますので、  
 ご了承下さい。(商品により使用している場合とそうでない場合がございます。)

番号	部 品 名	番号	部 品 名	番号	部 品 名
1	ドラッグノブ組	28	固定ボルト	56	座金(7x10)
2	抜ケ止メバネ	29	座金	57	ホルベアリング(7x13x4 SARB)
3	小判座金	30	固定ボルト	58	フタ
4	ドラッグ座金	31	アームカムバネカバー	59	固定ボルト
5	耳付座金	33	ローター	60	ハンドルノブブッシュ
6	スプールピン	34	固定ボルト	61	座金
7	スプールバネ	35	取付ケカムカバー	62	固定ボルト
8	固定ボルト	36	アーム固定軸カバー	63	ハンドルキャップ
9	スプール組	37	アーム固定軸	64	ハンドル組
10	スプール座金	38	ペール組	65	固定ボルト
11	スプール受け(A)	39	取付ケカム固定軸	66	摺動子
12	スプール受け(B)	40	座金	67	摺動子ギア
13	メインシャフト	41	ペール取付ケカムシート	68	固定ボルト
14	ローターナット	42	座金	69	ボディガード
15	ラインローラーカラー	43	固定ボルト	70	摺動子ガイド
16	ラインローラーブッシュ	44	ローターリング	71	ボディ
17	ラインローラー	45	固定ボルト	72	ハンドルスクリュウキャップユルミ止め
18	ラインローラー Spacer	46	ローラークッチ組	73	ハンドルスクリュウキャップスベサー
19	ラインローラー受け	47	ホルベアリング(7x14x5 SARB)	74	ハンドルスクリュウキャップ
20	音出しバネ	48	ピニオンギア		
21	音出しピン	49	ホルベアリング(5x8x2.5 SARB)		
22	アームバネガイド(A)	50	フリクションリング		
23	アームバネガイド(A)カラー	51	ストップカム		
24	アームカムバネ	52	クリックバネ		
25	ラインローラー注油穴キャップ	53	ストップレバー		
26	アームカム	54	ホルベアリング(7x11x3 SARB)		
27	固定ボルト	55	ドライブギア		

※部品内容について予告なく変更する場合があります。  
 (171205)\_002



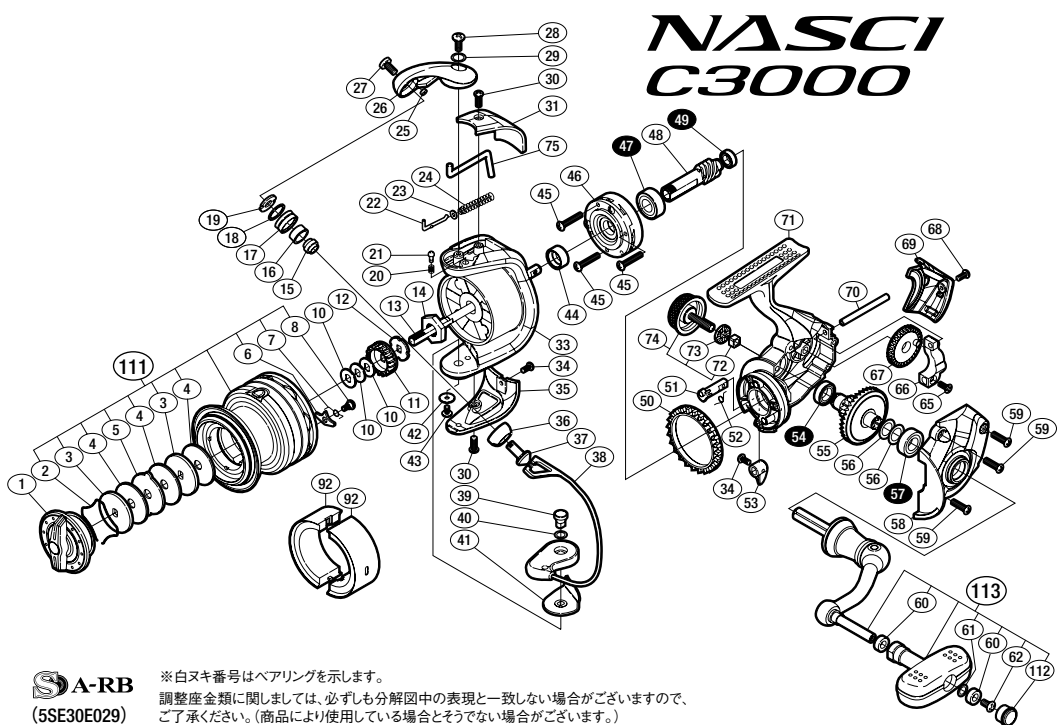
# NASCI 2500S

**S-A-RB (SSE30E027)**  
 ※白抜き番号はベアリングを示します。  
 調整座金類にしましては、必ずしも分解図中の表と一致しない場合がございますので、  
 ご了承下さい。(商品により使用している場合とそうでない場合がございます。)

番号	部 品 名	番号	部 品 名	番号	部 品 名
1	ドラッグノブ組	29	座金	56	座金(7x10)
2	抜ケ止メバネ	30	固定ボルト	57	ホルベアリング(7x13x4 SARB)
3	小判座金	31	アームカムバネカバー	58	フタ
4	ドラッグ座金	33	ローター	59	固定ボルト
5	スプールピン	34	固定ボルト	60	ハンドルノブブッシュ
6	スプールバネ	35	取付ケカムカバー	61	座金
7	固定ボルト	36	アーム固定軸カバー	62	固定ボルト
8	スプール座金	37	アーム固定軸	63	ハンドルキャップ
9	スプール受け(A)	38	ペール組	64	ハンドル組
10	スプール受け(B)	39	取付ケカム固定軸	65	固定ボルト
11	メインシャフト	40	座金	66	摺動子
12	ローターナット	41	ペール取付ケカムシート	67	摺動子ギア
13	ラインローラーカラー	42	座金	68	固定ボルト
14	ラインローラーブッシュ	43	固定ボルト	69	ボディガード
15	ラインローラー	44	ローターリング	70	摺動子ガイド
16	ラインローラー Spacer	45	固定ボルト	71	ボディ
17	ラインローラー受け	46	ローラークッチ組	72	ハンドルスクリュウキャップユルミ止め
18	音出しバネ	47	ホルベアリング(7x14x5 SARB)	73	ハンドルスクリュウキャップスベサー
19	音出しピン	48	ピニオンギア	74	ハンドルスクリュウキャップ
20	アームバネガイド(A)	49	ホルベアリング(5x8x2.5 SARB)	75	内ゲリレバー
21	アームバネガイド(A)カラー	50	フリクションリング		
22	アームカムバネ	51	ストップカム		
23	ラインローラー注油穴キャップ	52	クリックバネ		
24	アームカム	53	ストップレバー		
25	固定ボルト	54	ホルベアリング(7x11x3 SARB)		
26	固定ボルト	55	ドライブギア		

※部品内容について予告なく変更する場合があります。  
 (171205)\_002



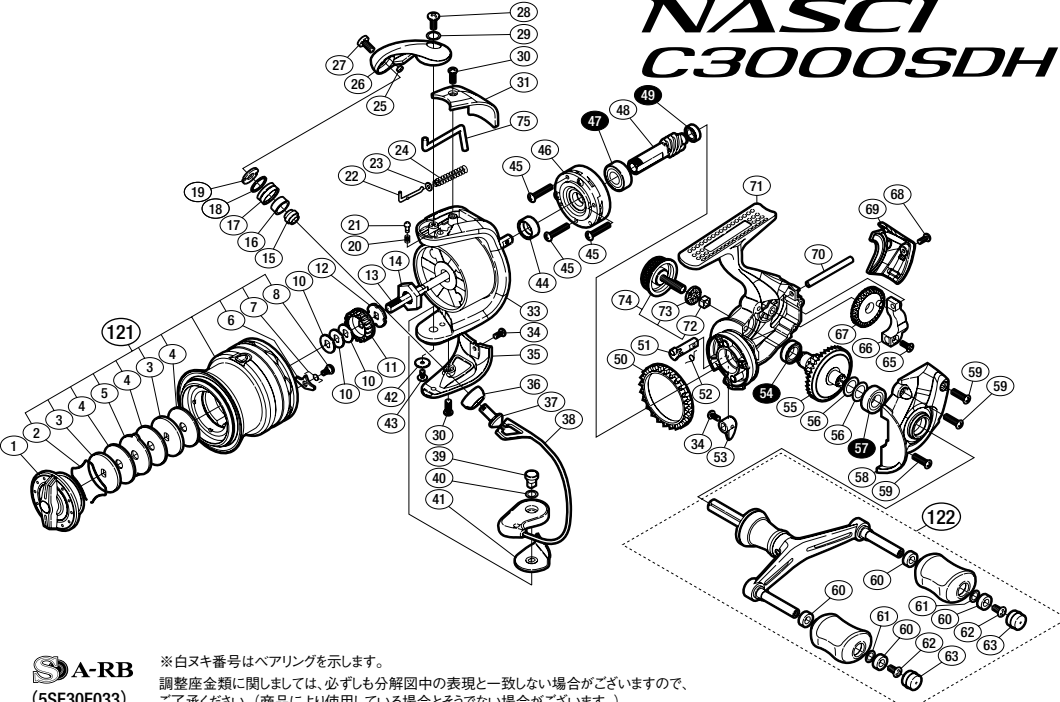


**S-A-RB** (SSE30E029)  
 ※白抜き番号はベアリングを示します。  
 調整座金類に関しては、必ずしも分解図中の表現と一致しない場合がございますので、ご了承ください。(商品により使用している場合とそうでない場合がございます。)

**■パーツリスト**

番号	部 品 名	番号	部 品 名	番号	部 品 名
1	ドラッグ組	29	座金	57	ホルバアリング(7x13x4 SARB)
2	抜ケ止メバネ	30	固定ボルト	58	フタ
3	小判座金	31	アームカムバネカバー	59	固定ボルト
4	ドラッグ座金	33	ローター	60	ハンドルノブプッシュ
5	耳付座金	34	固定ボルト	61	座金
6	スプールピン	35	取付ケカムカバー	62	固定ボルト
7	スプールピンバネ	36	アーム固定軸カバー	65	固定ボルト
8	固定ボルト	37	アーム固定軸	66	摺動子
10	スプール座金	38	ベール組	67	摺動子ギア
11	スプール受け(A)	39	取付ケカム固定軸	68	固定ボルト
12	スプール受け(B)	40	座金	69	ボディガード
13	メインシャフト	41	ベール取付ケカムシート	70	摺動子ガイド
14	ローターナット	42	座金	71	ボディ
15	ラインローラーカラー	43	固定ボルト	72	ハンドルスクリュウキャップホルミ止メ
16	ラインローラープッシュ	44	ローターリング	73	ハンドルスクリュウキャップスベサー
17	ラインローラー	45	固定ボルト	74	ハンドルスクリュウキャップ
18	ラインローラースペーサー	46	ローラークワッチ組	75	内ゲレルバー
19	ラインローラー受け	47	ホルバアリング(7x14x5 SARB)	111	スプール組
20	音出シバネ	48	ピニオンギア	112	ハンドル組
21	音出シピン	49	ホルバアリング(5x8x2.5 SARB)	113	ハンドル組
22	アームバネガイド(A)	50	フリクションリング		
23	アームバネガイド(A)カラー	51	ストップカム		
24	アームカムバネ	52	クワックバネ		
25	ラインローラー注油穴キャップ	53	ストップバレーバー		
26	アームカム	54	ホルバアリング(7x11x3 SARB)		
27	固定ボルト	55	ドライブギア		
28	固定ボルト	56	座金(7x10)		

※部品内容について予告なく変更する場合があります。  
 (171205)\_002

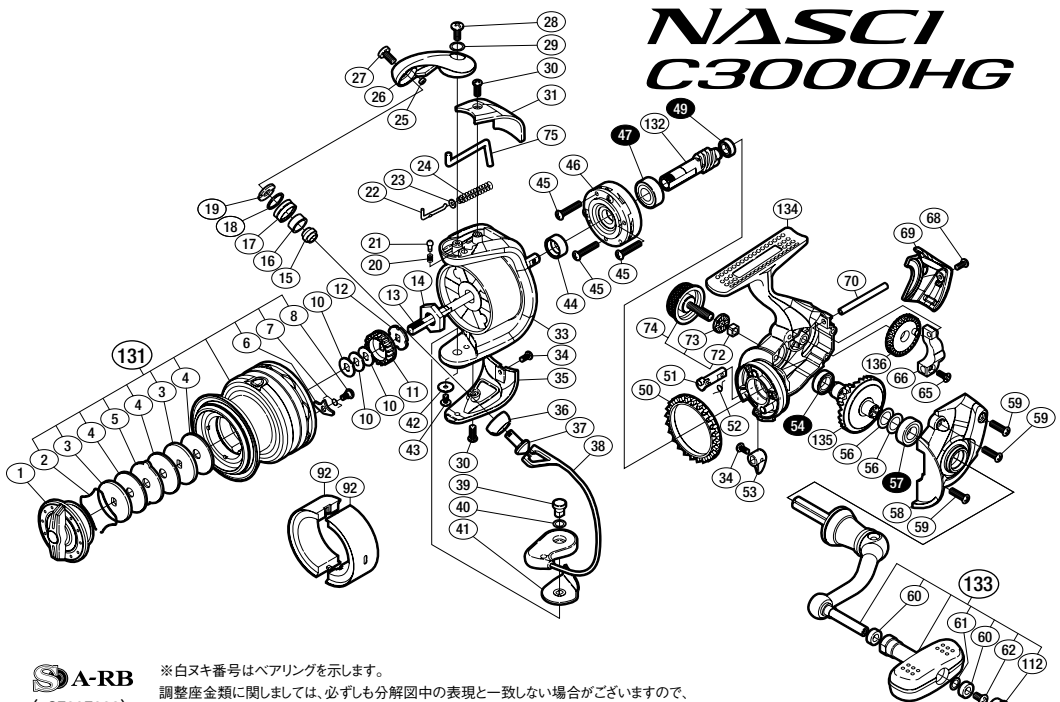


**S-A-RB** (SSE30E033)  
 ※白抜き番号はベアリングを示します。  
 調整座金類に関しては、必ずしも分解図中の表現と一致しない場合がございますので、ご了承ください。(商品により使用している場合とそうでない場合がございます。)

**■パーツリスト**

番号	部 品 名	番号	部 品 名	番号	部 品 名
1	ドラッグ組	29	座金	57	ホルバアリング(7x13x4 SARB)
2	抜ケ止メバネ	30	固定ボルト	58	フタ
3	小判座金	31	アームカムバネカバー	59	固定ボルト
4	ドラッグ座金	33	ローター	60	ハンドルノブプッシュ
5	耳付座金	34	固定ボルト	61	座金
6	スプールピン	35	取付ケカムカバー	62	固定ボルト
7	スプールピンバネ	36	アーム固定軸カバー	63	ハンドルキャップ
8	固定ボルト	37	アーム固定軸	65	固定ボルト
10	スプール座金	38	ベール組	66	摺動子
11	スプール受け(A)	39	取付ケカム固定軸	67	摺動子ギア
12	スプール受け(B)	40	座金	68	固定ボルト
13	メインシャフト	41	ベール取付ケカムシート	69	ボディガード
14	ローターナット	42	座金	70	摺動子ガイド
15	ラインローラーカラー	43	固定ボルト	71	ボディ
16	ラインローラープッシュ	44	ローターリング	72	ハンドルスクリュウキャップホルミ止メ
17	ラインローラー	45	固定ボルト	73	ハンドルスクリュウキャップスベサー
18	ラインローラースペーサー	46	ローラークワッチ組	74	ハンドルスクリュウキャップ
19	ラインローラー受け	47	ホルバアリング(7x14x5 SARB)	75	内ゲレルバー
20	音出シバネ	48	ピニオンギア	121	スプール組
21	音出シピン	49	ホルバアリング(5x8x2.5 SARB)	122	ダブルハンドル組
22	アームバネガイド(A)	50	フリクションリング		
23	アームバネガイド(A)カラー	51	ストップカム		
24	アームカムバネ	52	クワックバネ		
25	ラインローラー注油穴キャップ	53	ストップバレーバー		
26	アームカム	54	ホルバアリング(7x11x3 SARB)		
27	固定ボルト	55	ドライブギア		
28	固定ボルト	56	座金(7x10)		

※部品内容について予告なく変更する場合があります。  
 (171205)\_002

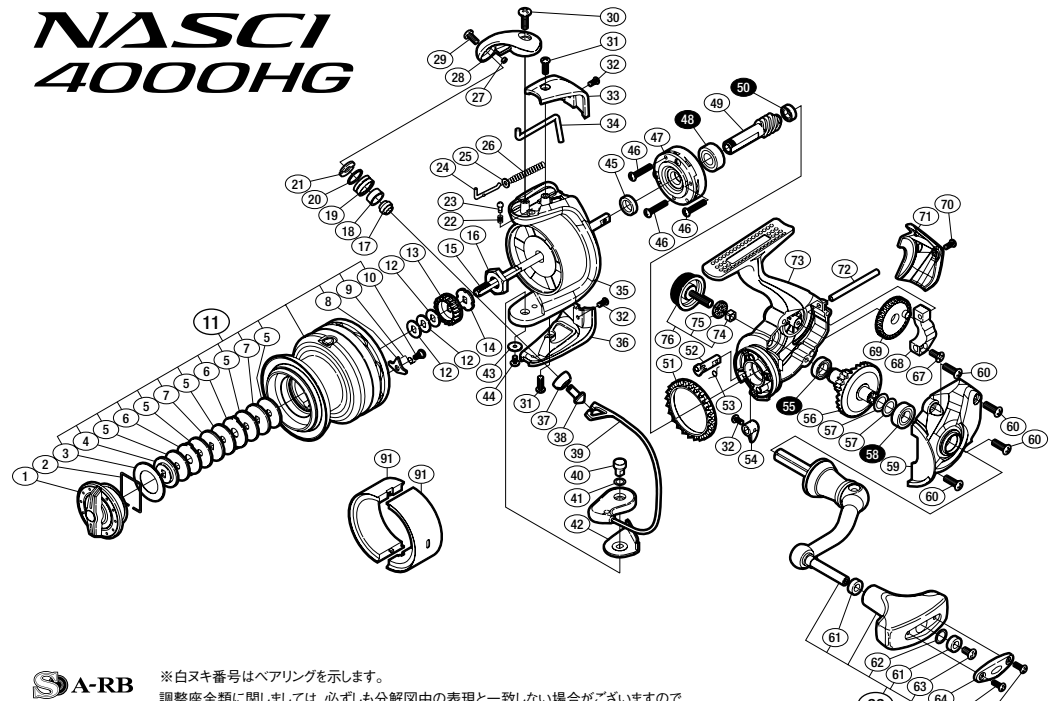


**S-A-RB** (SSE30E032)  
 ※白抜き番号はベアリングを示します。  
 調整座金類に関しては、必ずしも分解図中の表現と一致しない場合がございますので、ご了承ください。(商品により使用している場合とそうでない場合がございます。)

**■パーツリスト**

番号	部 品 名	番号	部 品 名	番号	部 品 名
1	ドラッグ組	29	座金	59	固定ボルト
2	抜ケ止メバネ	30	固定ボルト	60	ハンドルノブプッシュ
3	小判座金	31	アームカムバネカバー	61	座金
4	ドラッグ座金	33	ローター	62	固定ボルト
5	耳付座金	34	固定ボルト	65	固定ボルト
6	スプールピン	35	取付ケカムカバー	66	摺動子
7	スプールピンバネ	36	アーム固定軸カバー	68	固定ボルト
8	固定ボルト	37	アーム固定軸	69	ボディガード
10	スプール座金	38	ベール組	70	摺動子ガイド
11	スプール受け(A)	39	取付ケカム固定軸	72	ハンドルスクリュウキャップホルミ止メ
12	スプール受け(B)	40	座金	73	ハンドルスクリュウキャップスベサー
13	メインシャフト	41	ベール取付ケカムシート	74	ハンドルスクリュウキャップ
14	ローターナット	42	座金	75	内ゲレルバー
15	ラインローラーカラー	43	固定ボルト	112	ハンドル組
16	ラインローラープッシュ	44	ローターリング	131	スプール組
17	ラインローラー	45	固定ボルト	132	ピニオンギア
18	ラインローラースペーサー	46	ローラークワッチ組	133	ハンドル組
19	ラインローラー受け	47	ホルバアリング(7x14x5 SARB)	134	ボディ
20	音出シバネ	49	ホルバアリング(5x8x2.5 SARB)	135	ドライブギア
21	音出シピン	50	フリクションリング	136	摺動子ギア
22	アームバネガイド(A)	51	ストップカム		
23	アームバネガイド(A)カラー	52	クワックバネ		
24	アームカムバネ	53	ストップバレーバー		
25	ラインローラー注油穴キャップ	54	ホルバアリング(7x11x3 SARB)		
26	アームカム	56	座金(7x10)		
27	固定ボルト	57	ホルバアリング(7x13x4 SARB)		
28	固定ボルト	58	フタ		

※部品内容について予告なく変更する場合があります。  
 (171205)\_002

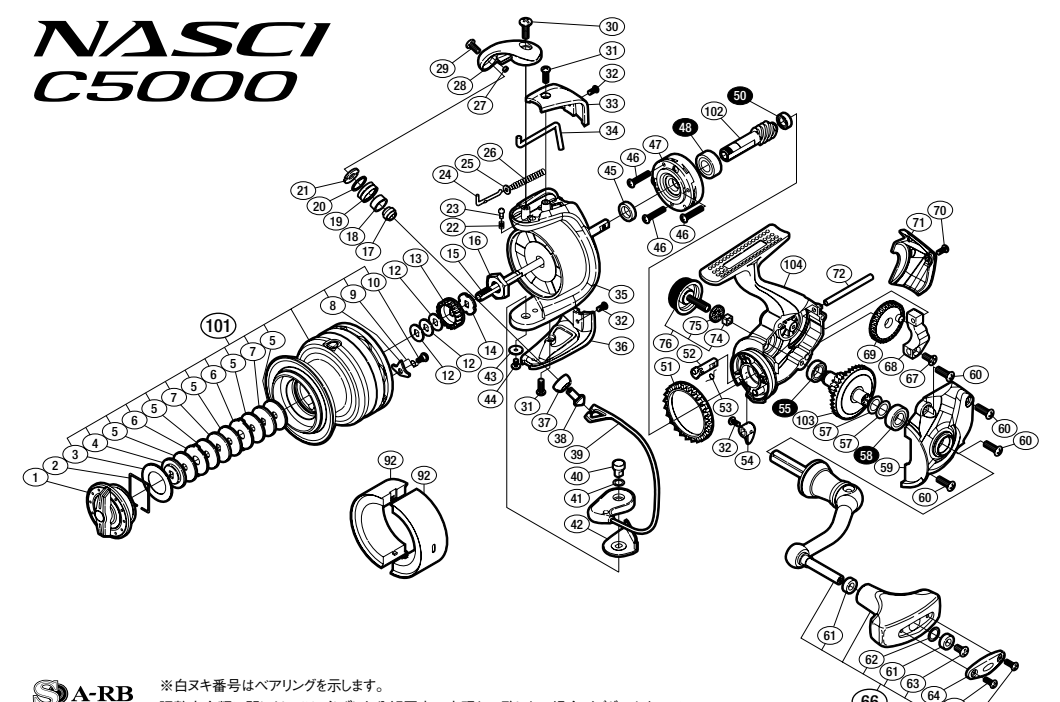


**S-A-RB** (SSE30H042)  
 ※白抜き番号はベアリングを示します。  
 調整座金類に関しては、必ずしも分解図中の表現と一致しない場合がございますので、ご了承ください。(商品により使用している場合とそうでない場合がございます。)

**■パーツリスト**

番号	部 品 名	番号	部 品 名	番号	部 品 名
1	ドラッグ組	29	固定ボルト	57	座金(7x10)
2	抜ケ止メバネ	30	固定ボルト	58	ホルバアリング(7x13x4 SARB)
3	抜ケ止メ座金	31	固定ボルト	59	フタ
4	小判座金	32	固定ボルト	60	固定ボルト
5	ドラッグ座金	33	アームカムバネカバー	61	ハンドルノブプッシュ
6	耳付座金	34	内ゲレルバー	62	座金
7	小判座金	35	ローター	63	固定ボルト
8	スプールピン	36	取付ケカムカバー	64	ハンドルノブ銘版
9	音出シバネ	37	アーム固定軸カバー	65	固定ボルト
10	固定ボルト	38	アーム固定軸	66	ハンドル組
11	スプール組	39	ベール組	67	固定ボルト
12	スプール座金	40	取付ケカム固定軸	68	摺動子
13	スプール受け(A)	41	座金	69	摺動子ギア
14	スプール受け(B)	42	ベール取付ケカムシート	70	固定ボルト
15	メインシャフト	43	座金	71	ボディガード
16	ローターナット	44	固定ボルト	72	摺動子ガイド
17	ラインローラーカラー	45	ローター座金	73	ボディ
18	ラインローラープッシュ	46	固定ボルト	74	ハンドルスクリュウキャップホルミ止メ
19	ラインローラー	47	ローラークワッチ組	75	ハンドルスクリュウキャップスベサー
20	ラインローラースペーサー	48	ホルバアリング(7x14x5 SARB)	76	ハンドルスクリュウキャップ
21	ラインローラー受け	49	ピニオンギア		
22	音出シバネ	50	ホルバアリング(5x8x2.5 SARB)	91	エコマイザー (付属品)
23	音出シピン	51	フリクションリング		
24	アームバネガイド(A)	52	ストップカム		
25	アームバネガイド(A)カラー	53	クワックバネ		
26	アームカムバネ	54	ストップバレーバー		
27	ラインローラー注油穴キャップ	55	ホルバアリング(7x11x3 SARB)		
28	アームカム	56	ドライブギア		

※部品内容について予告なく変更する場合があります。  
 (171205)\_002



**S-A-RB** (SSE30H049)  
 ※白抜き番号はベアリングを示します。  
 調整座金類に関しては、必ずしも分解図中の表現と一致しない場合がございますので、ご了承ください。(商品により使用している場合とそうでない場合がございます。)

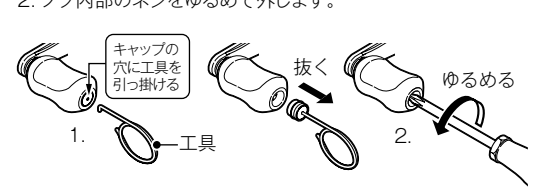
**■パーツリスト**

番号	部 品 名	番号	部 品 名	番号	部 品 名
1	ドラッグ組	30	固定ボルト	60	固定ボルト
2	抜ケ止メバネ	31	固定ボルト	61	ハンドルノブプッシュ
3	抜ケ止メ座金	32	固定ボルト	62	座金
4	小判座金	33	アームカムバネカバー	63	固定ボルト
5	ドラッグ座金	34	内ゲレルバー	64	ハンドルノブ銘版
6	耳付座金	35	ローター	65	固定ボルト
7	小判座金	36	取付ケカムカバー	66	ハンドル組
8	スプールピン	37	アーム固定軸カバー	67	固定ボルト
9	音出シバネ	38	アーム固定軸	68	摺動子
10	固定ボルト	39	ベール組	69	摺動子ギア
12	スプール座金	40	取付ケカム固定軸	70	固定ボルト
13	スプール受け(A)	41	座金	71	ボディガード
14	スプール受け(B)	42	ベール取付ケカムシート	72	摺動子ガイド
15	メインシャフト	43	座金	74	ハンドルスクリュウキャップホルミ止メ
16	ローターナット	44	固定ボルト	75	ハンドルスクリュウキャップスベサー
17	ラインローラーカラー	45	ローター座金	76	ハンドルスクリュウキャップ
18	ラインローラープッシュ	46	固定ボルト	101	スプール組
19	ラインローラー	47	ローラークワッチ組	102	ピニオンギア
20	ラインローラースペーサー	48	ホルバアリング(7x14x5 SARB)	103	ドライブギア
21	ラインローラー受け	50	ホルバアリング(5x8x2.5 SARB)	104	ボディ
22	音出シバネ	51	フリクションリング		
23	音出シピン	52	ストップカム		
24	アームバネガイド(A)	53	クワックバネ		
25	アームバネガイド(A)カラー	54	ストップバレーバー		
26	アームカムバネ	55	ホルバアリング(7x11x3 SARB)		
27	ラインローラー注油穴キャップ	57	座金(7x10)		
28	アームカム	58	ホルバアリング(7x13x4 SARB)		
29	固定ボルト	59	フタ		

※部品内容について予告なく変更する場合があります。  
 (171205)\_002

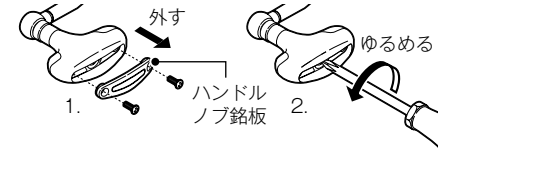
**■ハンドルノブの取り外し方 (バドル型)**

1. 工具を引っ掛けてキャップを抜き取ります。(工具は付属されておられません。工具は当社夢屋商品に同梱されている工具をご使用ください。)
2. ノブ内部のネジをゆるめて外します。



**■ハンドルノブの取り外し方 (T型)**

1. ネジ2本を緩めて、ハンドルノブ銘板を外します。
2. ノブ内部のネジをゆるめて外します。



**■夢屋タイプ**

ドラッグノブ	ハンドルノブ
D-1 (1000S, C2000, C2000HGSのみ)	A

**■標準付属品**

取扱説明書・分解図・リール袋・スプール調整ワッシャー(0.25×2.0×5×2)・糸止めシール  
 エコマイザー(2500, C3000, C3000HG, 4000HG, C5000のみ)  
 ※エコマイザーを装着しますと糸巻量は2500, C3000, C3000HGはC3000MS, 4000HG, C5000はC4000Sの糸巻量になります。

品番	ギヤ比	ドラッグ(N/kg) 実用 / 最大	自重(g)	ナイロン糸巻量 (lb-m)	フロロ糸巻量 (lb-m)	PE糸巻量 (号-m)	最大巻上長 (cm)/ハンドル (1回転)	ベアリング数 (S-A-RB/ ローラー)
500HG	5.6	9.8 /1.0 24.5 /2.5	175	1号-150 1.5号-95 2号-70	1号-130 1.5号-85 2号-60	0.6-185 0.8-140 1.0-110	64	3/1
1000S	5.0	19.6 /2.0 29.4 /3.0	215	2.5-140 3-100 4-90	2-170 3-95 4-75	0.6-140 0.8-100 1-70	63	4/1
C2000	5.0	29.4 /3.0 49.0 /5.0	210	2号-150 2.5号-125 3号-100	2号-120 2.5号-105 3号-85	1-300 1.2-200 1.5-140	66	4/1
C2000HGS	6.0	19.6 /2.0 29.4 /3.0	220	3-125 4-100 5-75	3-110 4-95 5-65	0.6-150 0.8-110 1-80	79	4/1
2500	5.0	39.2 /4.0 83.3 /8.5	270	2号-170 2.5号-150 3号-120	2号-140 2.5号-125 3号-100	1-320 1.2-220 1.5-160	73	4/1
2500S	5.0	19.6 /2.0 39.2 /4.0	275	5-110 6-95 8-70	4-130 5-100 6-80	0.6-200 0.8-150 1-110	73	4/1
C3000	5.0	39.2 /4.0 83.3 /8.5	265	2.5号-180 3号-150 4号-100	2.5号-160 3号-130 4号-100	1-400 1.5-270 2-180	73	4/1
C3000HG	6.2	39.2 /4.0 83.3 /8.5	265	2.5号-180 3号-150 4号-100	2.5号-160 3号-130 4号-100	1-400 1.5-270 2-180	91	4/1
C3000SDH	5.0	39.2 /4.0 83.3 /8.5	315	5-110 6-95 8-70	4-130 5-100 6-80	0.6-200 0.8-150 1-110	73	4/1
4000HG	5.8	58.8 /6.0 98.0 /10.0	325	3.5号-170 4号-150 5号-125	3号-190 4号-145 5号-115	1-500 1.5-320 2-210	93	4/1
C5000	4.7	58.8 /6.0 98.0 /10.0	325	4号-190 5号-150 6号-125	4号-170 5号-135 6号-115	1.5-370 2-320 3-190	80	4/1