

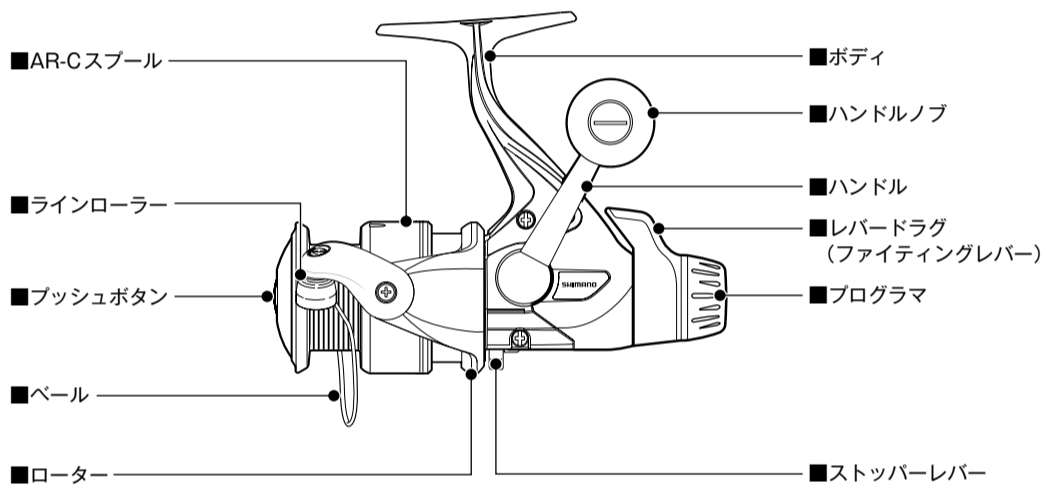
## ● 夢屋互換表

《夢屋タイプ》

品番	ハンドルノブ
2500	A
C3000HG	A
4000	A

※詳細はシマノホームページでご確認ください。

## 各部の名称



### ■標準付属品

取扱説明書・分解図・ハンドルノブレンチ・スプールレンチ

※イラストは実際の製品と異なる場合がございます。

## 仕様一覧

品番	ギア比	ドラッグ力 (N/kg)		自重 (g)	最大巻上長 (cm/ハンドル1回転)	ベアリング数 (A-RB/ローラー)	糸巻き量
		実用	最大				
2500	5.2	19.6 / 2.0	24.5 / 2.5	270	74	3/1	ナイロン(号-m) 2-170、2.5-150、3-120 フロロ(号-m) 2-140、2.5-125、3-100 PE(号-m) 1-320、1.2-220、1.5-160
C3000HG	6.2	19.6 / 2.0	24.5 / 2.5	265	89	3/1	ナイロン(号-m) 2.5-180、3-150、4-100 フロロ(号-m) 2.5-160、3-130、4-100 PE(号-m) 1-400、1.5-270、2-180
4000	5.1	24.5 / 2.5	39.2 / 4.0	355	80	3/1	ナイロン(号-m) 3.5-170、4-150、5-125 フロロ(号-m) 3-190、4-145、5-115 PE(号-m) 1-500、1.5-320、2-210

※製品改良のため仕様及びデザインの一部を予告なく変更することがありますので、あらかじめご了承ください。

## 安全上・ご使用上のご注意 ご使用前に必ずお読みください。

### ⚠ 注意

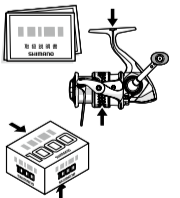
- キャスト（投げる）の時は、ベールを起こすことを忘れないでください。仕掛けが切れたり、思わぬ方向にとんで周囲の人にけがをさせるおそれがあります。
- キャスト（投げる）の時、ストッパーのある機種では、ストッパーをONにして投げてください。OFFにして投げるとハンドル等が逆転し、手に当たりけがをさせるおそれがあります。
- ストッパーのある機種では、ストッパーをOFFにして釣っていると、ハンドル等が逆転し、手に当たりけがをさせるおそれがあります。
- 糸が勢いよく出ている時は、糸にふれないでください。糸で指を切るおそれがあります。
- メッキや塗装等の表面処理が剥がれたり、強い衝撃等により素材の表面が鋭利になった場合には、その部分に触れないでください。けがをさせるおそれがあります。
- 根掛かりした時は、竿やリールで無理にあおらないで、手にタオル等の布きれを巻くか、丈夫な棒状の物に糸を巻きつけてゆっくりと引っ張るようにしてください。リールの故障の原因となります。ハサミ等で手元付近の糸を切ると、現場に糸が多く残るのでおやめください。
- 落下にご注意ください。リールを竿に取り付けた状態で、アスファルト、コンクリート等の地面に強く落下させると、衝撃でリールの脚部が折れることがあります。
- リールを砂地に直接置いたり、リールを水没させないでください。リール内部に砂や水が入ると、故障の原因となります。
- 幼児の手の届くところには置かないでください。予期せぬ事故やけがにつながるおそれがあります。
- 遠投する際にはドラッグが滑ると糸で指を傷つけるおそれがあります。必ずドラッグを強く締付けてから投げてください。
- リールを釣り以外の目的で使用しないでください。
- リールの回転部にはグリスや油が付いていますので、服を汚さないように注意してください。
- リールは丁寧に扱ってください。移動時、特に投げつけや、バック内で他の道具との接触による破損には十分ご注意ください。

⚠

- 回転しているハンドル、ローター等には、触れないでください。けがをさせるおそれがあります。

## 商品のお問い合わせ・アフターサービスのご案内

- 弊社の製品、部品には全てコードがついています。製品のコードにつきましては「仕様一覧」に表示しています。また、部品につきましては分解図に載せています。製品の性能、スペック等のお問い合わせの際は「仕様一覧」をご覧ください。例/製品名:ステラ1000S 製品コード:SD83B012
- 修理に出されるときは、お買い上げの販売店に現品をお預け願います。その際には必ず、不具合が生じたそのままの状態の販売店へお持ちいただき、修理箇所、不具合内容を具体的に（例/ストッパーが働かない）お知らせください。また、お近くにシマノ商品取扱店がない場合は、最寄りの営業所へお問い合わせください。修理品は部品代のほか工賃を頂きますのでご了承ください。商品の故障などによって生じる他のタックルの破損、紛失、釣行費等は保証できません。
- 弊社純正品以外の取り付けによる不具合は保証いたしかねます。また、弊社純正品以外の部品が取り付けられたままでの修理はお断りさせていただく場合がございますのであらかじめご了承ください。
- ご自分で修理をされる場合の部品や替えスプールの取り寄せは分解図をご覧ください。製品名・商品コードもしくは製品コード・部品番号・部品名をご指定の上、お買い上げの販売店にご注文ください。内部の部品に関しましては、複雑ですのでリール本体ごと修理に出されることをお勧めします。例/製品名:ステラ1000S 商品コード:02425 製品コード:SD83B012 部品番号:2 部品名:スプール
- 弊社ではリール、釣竿の補修用性能部品の保有期間を、製造中止後6年間としています。性能部品とは、その製品の機能を維持するために必要な部品です。修理対応期間を過ぎた場合は修理をお断りすることがございます。性能部品以外は製造中止後6年以内でも供給できない場合がございます。
- 商品コード/製品コードの位置 取扱説明書・分解図・パッケージ 底面部もしくは側面部に製品コードの上5ケタ及び商品コードを表示しています。又、製品には商品コードを表示しています。



## 定期メンテナンス

### ■ベアリングの塩噛み

S A-RB（シールド耐塩水ベアリング）はベアリング本体、シールドともに錆びにくい物になっています。しかしシールドはベアリング内部に塩水が浸入して発生する「塩噛み」を完全に防ぐものではありません。

ベアリング内部に塩水が浸入して乾燥すると、塩噛みを起こす場合があります。錆びている訳ではありませんが、同様に音なり、ゴロ付き等の症状が出る場合があります。その場合、S A-RB を取り出して真水で洗い流して塩抜きするか、S A-RB ごと交換しなければ完全には解消出来ません。メンテナンスをお受けいただくことをお勧めします。

### ■弊社サービスへご依頼ください。

リールの状態は使用頻度のみならず、使用環境、使用方法、対象魚等によって大きく変わります。回転時の異音、違和感を感じられたら、お買い上げの販売店を通じて直ぐさま弊社サービスへお預けください。また、半年に1度をめやすにオーバーホールなどのメンテナンスを行うことをお勧めいたします。オーバーホールに関しましては、機種別、コース別がございますので詳しくはシマノホームページでご確認の上、お買い上げの販売店へお持ちいただき、ご依頼くださいますようお願い申し上げます。

# AORISTA BB

## 取扱説明書 SHIMANO

この度はシマノ製品をお買い上げいただき、まことにありがとうございます。本製品の機能を十分に引き出し、未永くご愛用いただくためにも、使用前にこの取扱説明書をお読みいただき、リール同様大切に保存していただくようお願い申し上げます。

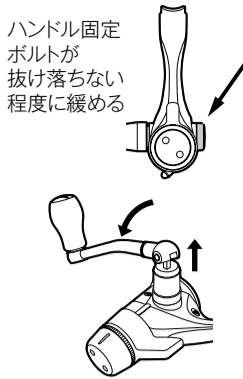
## 使用方法・リールの準備

※説明書中のイラストは実際の製品と異なる場合がございます。

### ■ハンドルの折りたたみ方法

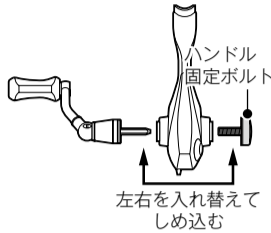
ハンドルは反対側の固定ボルトによるネジ込み式になっています。たたむ時はハンドル固定ボルトをゆるめ、ハンドル軸をやや引き出し、本体側に倒してください。のばす時はたたむ時と逆にします。

※この時ハンドル固定ボルトを緩め過ぎますと、本体より抜け落ちますのでご注意ください。



### ■ハンドルの左右交換方法

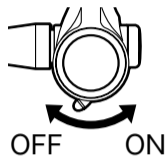
- ①ハンドル固定ボルト(スクリーキャップ)を反時計回りに回し外します。
- ②ハンドルを引き抜き左右を入れ替えます。
- ③ハンドル固定ボルトで締め付けて固定します。



### ■ストッパーレバーの操作方法

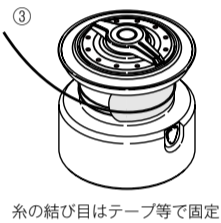
通常は、ストッパー ON で使用します。

- ON 逆転止めが作動し、ハンドルは正転方向にしか回りません。
- OFF 逆転止めが解除され、ハンドルは正転、逆転どちらの方向にも回ります。



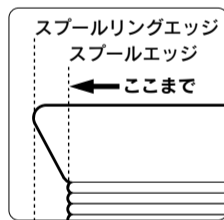
### ■糸の巻き方

- ①リールを竿に取り付けます。
- ②ドラッグを締め込みます。
- ③元ガイドから糸を通しスプールに結びます。このとき、結び目はテープ等で固定します。
- ④図のように、糸が巻かれたポビンをタテにして、適度に抑え、糸にテンションをかけながら巻きます。



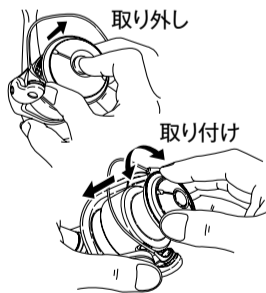
### ●AR-C 推奨糸巻量

図の位置まで糸を巻きます。それより多く巻かれますとAR-C スプールの性能が発揮されない場合があります。



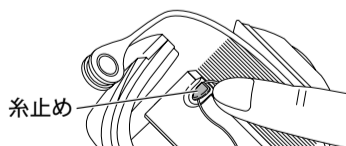
### ■スプールの着脱方法

- 取り外し方 人差し指でプッシュボタンを押しながら、スプールを引いてください。
- 取り付け方 スプールをゆっくり回しながら、カチッと音がするまで押し込みます。確実に装着できたか、一度引っ張ってはずれないか確認してください。



### ■糸の止め方

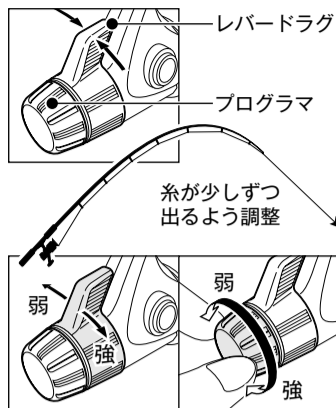
ツメの下側から糸を通して固定してください。



### ■レバードラッグの操作

ドラッグはその強弱を調整することによって急激な魚の引きに対し、スプールが空転して糸切れを防ぐ機構です。

1. 実際に使用する竿に本機を取り付け、道糸をガイドに通します。
2. レバードラッグを中央のストライクポジションに合わせます。
3. ラインの先端を何かにかけ、ストッパーONの状態、図のように竿をしばり込みます。
4. この状態で、糸が少しずつ出ていくようにプログラマを調整します。通常は糸切れを起こす寸前までスプールが空転し、糸が出ていくように調節してください。
5. プログラマノブを時計まわりに回すとドラッグ力は増加し、逆に回すとドラッグ力は減少します。



以上で最適ドラッグ値の設定は完了です。設定後、プログラマ操作は不要です。あとはレバードラッグを左に右に倒すだけで、やりとりはまさにトロリング感覚。最適ドラッグはいつも一定。

※使用する竿やシカケを変えた場合は同様の手順で再調整してください。

※遠投などする時は、必ずドラッグをよく締めつけてから投げるようにしてください。ドラッグが滑って糸で手を傷つけることがあります。

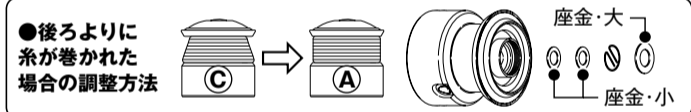
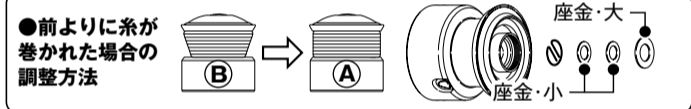
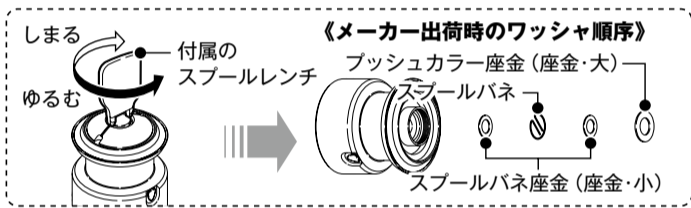
### ●より正確にドラッグ値を設定する場合

3. の時にバネ計りを使用します。バネ計りを固定するか、他の人にもってもらい、糸の先端をバネ計りに結びつけます。こうしておいて、バネ計りの目盛りをよみながらドラッグ力を設定するわけです。

糸の破断強度の1/3がおすすめ設定値です。

### ■糸巻形状の調整方法

このリールはそれぞれの番手の糸巻量表示で150mびったり巻ける太さのラインを巻いたときに、図(A)のようなテーパのない平行な糸巻形状になるように設計されています。それより細い糸になるほど逆テーパ(B)になりやすく、太い糸になるほど順テーパ(C)になりやすい性質があり、いずれの場合もライントラブルの原因になりやすいものです。ワッシャ調整で(A)に近い状態に巻き上げていただくことをお勧めします。調整方法は以下の手順です。



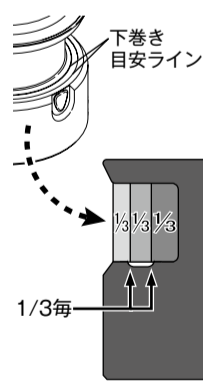
※スプールを組み直す時は、必ずプッシュボタンの先端突起部2つをバネの図の位置にセットし、プッシュボタンを押して弾力があるか確認してからプッシュカラーを組み付けてください。

### ■下巻き目安ラインの利用方法

スプールには下巻きに便利な下巻き目安ラインを全糸巻量の1/3毎に付けました。使用する糸が少なくて下巻きする必要がある場合、一つの目安として参考にしてください。

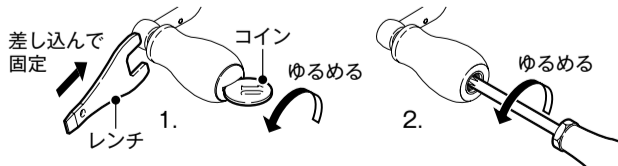
(例)C3000にPE1号(AR-C)を150m巻く場合。

PE1号の全糸巻量は400mです。全糸巻量400mを3(区画)で割ると、約133mです。3区画分で合計400m、1区画分で約133mのPE1号を巻くことができます。つまり、2区画分である外側の目安ラインまで下巻きすると、残り、PE1号が約133m巻ける計算になります。巻こうとする150mより17m少なく巻ける訳ですので、下巻きは外側の目安ラインより若干少なめにすれば良いことになります。※下巻きにナイロンラインを使われる時のご注意「仕様」の糸巻量よりも細いナイロンラインを使用すると、スプールが変形することがあります。



### ■ハンドルノブの取り外し方

1. 付属のハンドルノブレンチで四角形のハンドル軸を固定して、コインでハンドルノブキャップをゆるめて取り外します。
2. ノブ内部のネジをゆるめて外します。



## お手入れ方法

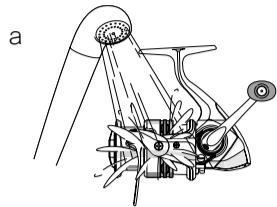
特に海水・汽水域でリールをご使用された後は、錆や塩分の固着によるトラブルを防止するためにも、以下の要領で釣行後にメンテナンスを行うことをお勧めします。

### ①必ず竿から外してください。

使用後は、必ず竿から取り外して、真水で水洗いしてから保管ください。例え、水洗いされても、竿とセットしたまま放置されますと、リールのフット部とリールシートのフード部に水が溜まり、腐蝕するおそれがあります。

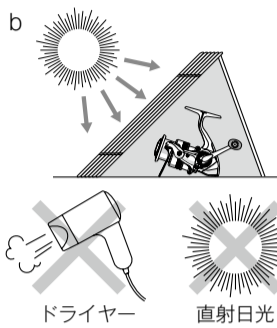
### ②水洗いしてください。

使用後はシャワーでの洗浄が可能です。まず、ドラッグ内に水が入らないように、ドラッグを締め込んでください。次に、シャワー等の真水で、リールに付着した塩分、砂、汚れを水洗いしてください。(図a) 温水はグリスを洗い流すおそれがありますのでおやめください。又、同様の理由で、リール本体を水浸させないでください。



### ③乾燥させてください。

しっかりと水を切った後、直射日光を避け、陰干ししてください。その際、ドラッグをゆるめ、オイルインジェクションの注油口キャップを外すと効果的です。尚、直射日光、ドライヤー等は、内部のムレを引き起こします。お避けください。(図b)



### ④注油してください。

オイルとグリスは下図を参考にさせていただき、それぞれ間違えないように噴霧してください。尚、グリス、オイルは弊社純正品(総合カタログまたはシマノホームページ参照)をお使いください。そうでない場合の品質は保証いたしかねます。ご注意ください。

※ドラッグ部にはシマノドラッグ専用グリス(総合カタログまたはシマノホームページ参照)以外は塗布しないでください。ドラッグ専用グリスを必要の方は、アフターパーツで取り扱っておりますので最寄りの販売店にてご注文ください。

### 《注油上のご注意》

#### ●オイルインジェクション(ボディ、ラインローラー)について

オイルインジェクションからオイルまたはグリスを噴霧する頻度は、水洗い・乾燥後及び、釣行5回につき1度、または、次の釣行までの期間が1ヶ月以上ある場合に1度を目安にしてください。又、1度の噴霧(注油)時間は約1秒です。注油後、注油キャップは必ずお閉めください。逆流したオイルで服を汚す場合があります。※オイルインジェクションからの大量のグリススプレーはお避けください。ストッパーがきかなくなる場合があります。

#### ●ラインローラーオイルインジェクションへの注油

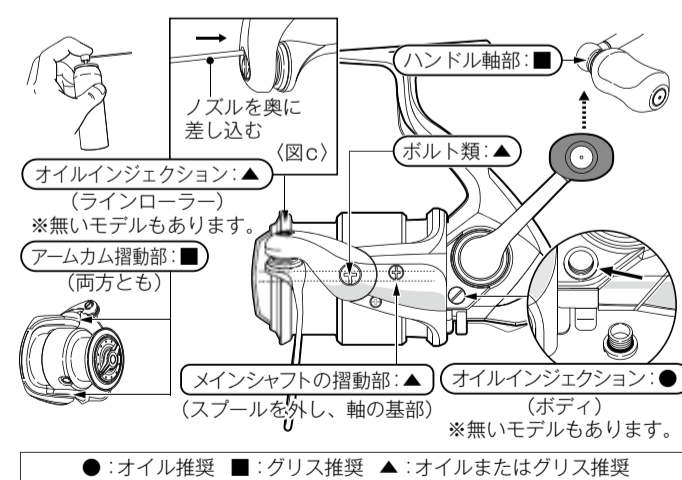
ラインローラーオイルインジェクションよりシマノ純正オイルまたはグリススプレーのノズルを奥まで差し込み、ワンプッシュしてください。(下図c)

※注意: 噴霧したオイルまたはグリスがラインローラー部の隙間より噴き出る可能性がありますので、リールからスプールを外しラインローラー近辺をきれいな布等で覆ったうえで、スプレーしてください。また、付着したオイルまたはグリスがリールの回転により衣服等へ飛び散るおそれがありますので、スプレー後はきれいな布等でラインローラー表面を拭き取ってください。

●ローラークラッチ部には絶対にグリスを塗布しないでください。ストッパー逆転の原因となります。

●ローター内部にはグリススプレーを噴射しないでください。ストッパーやブレーキが利かなくなる原因となります。

#### ●オイル(スプレー)使用部分箇所



※グリスは、分解してグリスアップする場合以外は必要ございません。※イラストは実際の製品と異なる場合がございます。

### ⑤保管上のご注意

保管の際は必ず竿から取り外してください。また、なるべく乾燥した冷暗所に保管してください。濡れたまま湿度の高い状態で密封された空間(自動車のトランク、ダッシュボード等)に長時間放置されますと腐食を起こす可能性があります。