

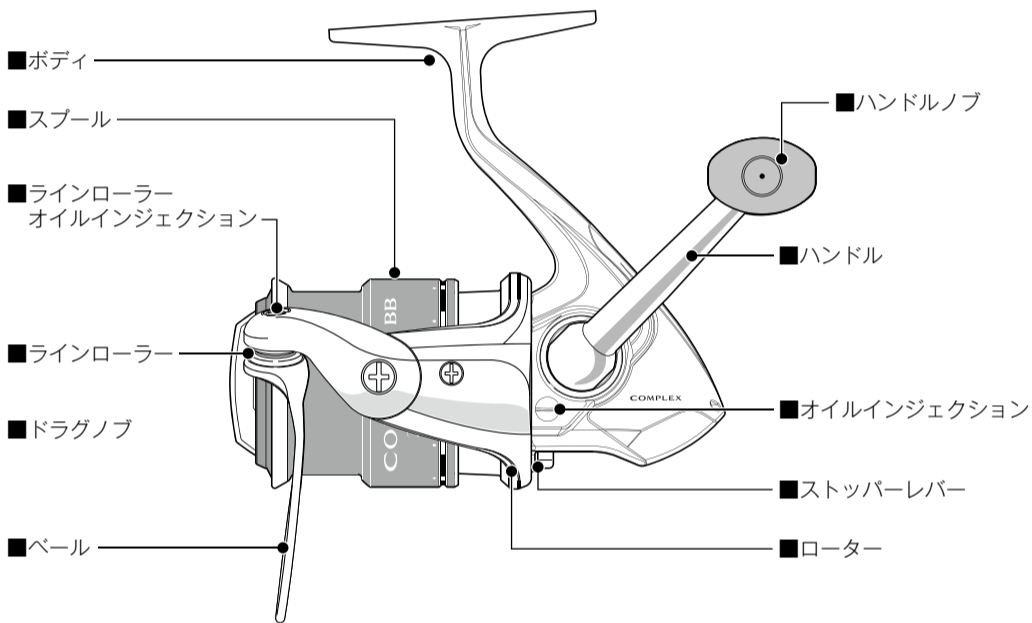
●夢屋互換表

《夢屋タイプ》

品番	ドラグノブ	スプール	ハンドル	ハンドルノブ	ハンドルスクリュウキャップ	リールスタンド
2500HGS F4	D-10	S-4	-	A	-	D
2500HGS F6	D-10	S-4	-	A	-	D
2500S F4	D-10	S-4	-	A	-	D
2500S F6	D-10	S-4	-	A	-	D

※詳細はシマノホームページでご確認ください。

各部の名称



■標準付属品

取扱説明書・分解図・リール袋

糸止めシール ・スプール調整ワッシャー 0.5mm×2枚 0.25mm×2枚

※イラストは実際の製品と異なる場合がございます。

仕様一覧

品番 商品コード 製品コード	ギア比	ドラグ力 (N/kg)		自重 (g)	最大巻上長 (cm/ハンドル1回転)	ベアリング数 (S A-RB/ローラー)	ナイロン糸巻量 (lb-m)	フロロ糸巻量 (lb-m)	PE糸巻量 (号-m)
		実用	最大						
2500HGS F4 02921 5SE16E026	6.0	24.5 /2.5	39.2 /4.0	250	88	6/1	4-110 5-90 6-70	3-130 4-100 5-80	0.6-180 0.8-110 1-90
2500HGS F6 02922 5SE16E027	6.0	24.5 /2.5	39.2 /4.0	245	88	6/1	5-130 6-110 8-80	5-130 6-100 8-75	0.8-200 1-150 1.2-100
2500S F4 02993 5SE16E028	5.0	24.5 /2.5	39.2 /4.0	250	73	6/1	4-110 5-90 6-70	3-130 4-100 5-80	0.6-180 0.8-110 1-90
2500S F6 02994 5SE16E029	5.0	24.5 /2.5	39.2 /4.0	245	73	6/1	5-130 6-110 8-80	5-130 6-100 8-75	0.8-200 1-150 1.2-100

※製品改良のため仕様及びデザインの一部を予告なく変更することがありますので、あらかじめご了承ください。

安全上・ご使用上のご注意

ご使用前に必ずお読みください。

⚠ 注意

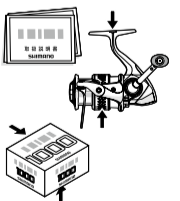
- キャスト（投げる）時は、ベールを起こすことを忘れないでください。仕掛けが切れたり、思わぬ方向にとんで周囲の人にけがをさせるおそれがあります。
- キャスト（投げる）時、ストッパーのある機種では、ストッパーをONにして投げてください。OFFにして投げるとハンドル等が逆転し、手に当たりけがをさせるおそれがあります。
- ストッパーのある機種では、ストッパーをOFFにして釣っていると、ハンドル等が逆転し、手に当たりけがをさせるおそれがあります。
- 糸が勢よく出ている時は、糸にふれないでください。糸で指を切るおそれがあります。
- メッキや塗装等の表面処理が剥がれたり、強い衝撃等により素材の表面が鋭利になった場合には、その部分に触れないでください。けがをさせるおそれがあります。
- 根掛かりした時は、竿やリールで無理にあおらないで、手にタオル等の布きれを巻くか、丈夫な棒状の物に糸を巻きつけてゆっくりと引っ張るようにしてください。リールの故障の原因となります。ハサミ等で手元付近の糸を切ると、現場に糸が多く残るのでおやめください。
- 落下にご注意ください。リールを竿に取り付けた状態で、アスファルト、コンクリート等の地面に強く落下させると、衝撃でリールの脚部が折れる事があります。
- リールを水没させないでください。故障の原因となります。
- 幼児の手の届くところには置かないでください。予期せぬ事故やけがにつながるおそれがあります。
- 速投する際にはドラグが滑ると糸で指を傷付けるおそれがあります。必ずドラグを強く締付けてから投げてください。
- リールを釣り以外の目的で使用しないでください。
- リールの回転部にはグリースや油が付いていますので、服を汚さないように注意してください。



- 回転しているハンドル、ローター等には、触れないでください。けがをさせるおそれがあります。
- レバーブレーキ付きリールでは、レバーを操作する時、指を伸ばすと回転しているローターに当たりけがをさせるおそれがあります。

商品のお問い合わせ・アフターサービスのご案内

- 弊社の製品、部品には全てコードがついています。製品のコードにつきましては「仕様一覧」に表示しています。また、部品につきましては分解図に載せています。製品の性能、スペック等のお問い合わせの際は「仕様一覧」をご覧ください。また、お近くにシマノ商品取扱店がない場合は、最寄りの営業所へお問い合わせください。修理品は部品代のほか工賃を頂きますのでご了承ください。商品の故障などによって生じる他のタックルの破損、紛失、釣行費等は保証できません。
- 弊社純正部品以外の取り付けによる不具合は保証いたしかねます。また、弊社純正部品以外の部品が取り付けられたままでの修理はお断りさせていただきますのであらかじめご了承ください。
- ご自分で修理をされる場合の部品や替えスプールのお取り寄せは分解図をご覧ください。製品名・商品コードもしくは製品コード・部品番号・部品名をご指定の上、お買い上げの販売店にご注文ください。内部の部品に関しましては、複雑ですのでリール本体ごと修理に出されることをお勧めします。（例/製品名：ステラ 1000S 商品コード：02425 製品コード：SD83B012 部品番号：2 部品名：スプール）
- 弊社ではリール、釣竿の補修用性能部品の保有期間を、製造中止後6年間としています。性能部品とは、その製品の機能を維持するために必要な部品です。修理対応期間を過ぎた場合は修理をお断りすることがございます。性能部品以外は製造中止後6年以内でも供給できない場合がございます。
- 商品コード/製品コードの位置
取扱説明書・分解図・パッケージ
底面部もしくは側面部に製品コードの上5ケタ及び商品コードを表示しています。又、製品には商品コードを表示しています。



定期メンテナンス

■ベアリングの塩噛み

S A-RB（シールド耐塩水ベアリング）はベアリング本体、シールドともに錆びにくい物になっています。しかしシールドはベアリング内部に塩水が浸入して発生する「塩噛み」を完全に防ぐものではありません。ベアリング内部に塩水が浸入して乾燥すると、塩噛みを起こす場合があります。錆びている訳ではありませんが、同様に音なり、ゴロ付き等の症状が出る場合があります。その場合、S A-RB を取り出して真水で洗い流して塩抜きするか、S A-RB ごと交換しなければ完全に解消出来ません。メンテナンスをお受けいただくことをお勧めします。

■弊社サービスへご相談ください。

リールの状態は使用頻度のみならず、使用環境、使用方法、対象魚等によって大きく変わります。回転時の異音、違和感を感じられたら、お買い上げの販売店を通じて直ぐさま弊社サービスへお預けください。また、半年に1度めやすにオーバーホールなどのメンテナンスを行うことをお勧めいたします。オーバーホールに関しましては、機種別、コース別がございますので詳しくはシマノホームページでご確認の上、お買い上げの販売店へお持込みいただき、ご相談くださいようお願い申し上げます。

COMPLEX BB

取扱説明書 SHIMANO

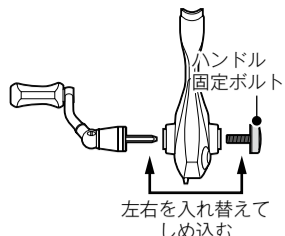
この度はシマノ製品をお買い上げいただき、まことにありがとうございます。本製品の機能を十分に引き出し、未永くご愛用いただくためにも、使用前にこの取扱説明書をお読みいただき、リール同様大切に保存していただくようお願い申し上げます。

使用方法・リールの準備

※説明書中のイラストは実際の製品と異なる場合がございます。

■ハンドルの左右付け替え方法

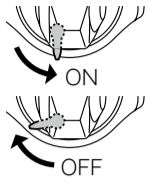
ハンドル固定ボルト（ハンドルスクリューキャップ）をゆるめるとハンドルが外れます。ハンドルとハンドル固定ボルトを左右入れ替えてボルトを締め込んでください。



■ストッパーレバーの操作方法

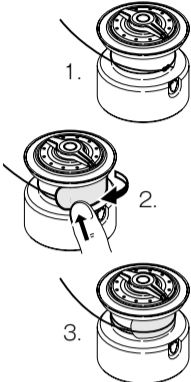
通常は、ストッパー ON で使用します。

- ON 逆転止めが作動し、ハンドルは正転方向にしか回れません。
- OFF 逆転止めが解除され、ハンドルは正転、逆転どちらの方向にも回ります。



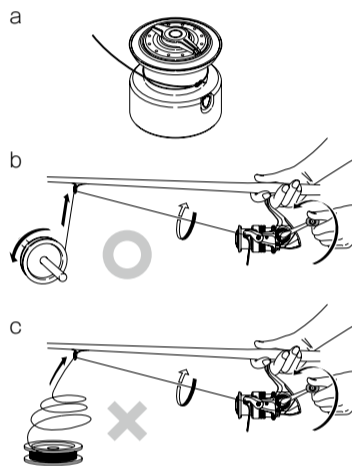
■スプールの糸止め方法（糸を巻く時）

1. ラインにチチワを作り、スプールに締め込みます。
2. この締め込んだラインの結び目の上に市販のテープや付属の糸止めシール等をピッタリと確実に貼ります。（指などで強く押しつけてください。）
3. シールが確実に貼られていることを確認してラインを巻き込みます。（最初は少しゆっくりに巻くようにします。）
4. 特に PE ラインは滑り易く、伸びがないのでナイロンラインなどよりも強いテンションをかけてきっちりと巻くことが必要です。



■糸の巻き方

1. ドラグを強く締め込みます。
2. リールを竿にセットします。
3. 元ガイドから糸を通してスプールに結びます。（図 a）
4. 糸が巻かれているポビンに、割り箸や鉛筆等の軸になるものを通します。
5. そのポビンと軸を誰かに持ってもらい、適度（スプールに巻かれた糸にツメを押し込めない程度）なテンションをかけて、ポビンを回転させながら糸を巻き取るようにして下さい。（図 b）図 c のようにして下さい。

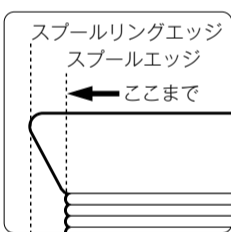


※注意：レバーブレーキ付リールでは、レバーブレーキが ON の状態で糸を巻いてください。

尚、PE ラインを巻かれる時は、事前に PE ラインを十分に湿らせてください。巻き上げ時に発生する熱（抵抗熱）によって PE ラインが劣化するのを防ぐためです。

●AR-C 推奨糸巻量

スプールエッジまで巻かれることをおすすめします。（右図）スプールのエッジの位置まで糸を巻いた場合、または弱いテンションで糸を巻いた場合は AR-C スプールの性能が得られない場合がありますのでご注意ください。

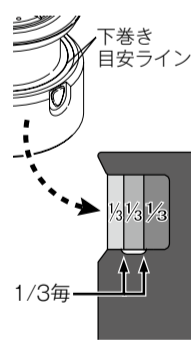


■下巻き目安ラインの使用法（Sタイプ除く）

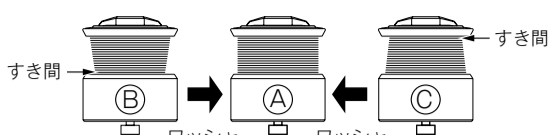
スプールには下巻きに便利な下巻き目安ラインを全糸巻量の 1/3 毎に付けました。使用する糸が少なく下巻きする必要がある場合、一つの目安として参考にしてください。（※シャロスプールタイプは下巻き目安ラインはありません。）

〔例〕C3000 に PE1 号（AR-C）を 150m 巻く場合。PE1 号の全糸巻量は 400m です。全糸巻量 400m を 3（区画）で割ると、約 133m です。3 区画分で合計 400m、1 区画分で約 133m の PE1 号を巻くことができます。つまり、2 区画分である外側の目安ラインまで下巻きすると、残り、PE1 号が約 133m 巻ける計算になります。巻こうとする 150m より 17m 少なく巻ける訳ですので、下巻きは外側の目安ラインより若干少なめにすれば良いことになります。

※下巻きにナイロンラインを使われる時のご注意
「仕様一覧」の糸巻量よりも細いナイロンラインを使用すると、スプールが変形することがあります。



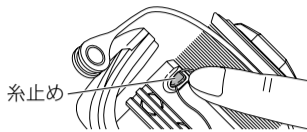
■糸巻き形状の調整方法



付属のスプール調整ワッシャで、A（＝フラットテーパ）に巻き上げてください。調整方法は下記の通りです。
B 形状の場合… 付属の調整ワッシャを 0.25mm から追加して少しづつ増やしていき、A の形状に近づけてください。
C 形状の場合… 付属の調整ワッシャを 0.25mm から少しづつ減らしていき、A の形状に近づけてください。
付属しているスプール調整ワッシャは、0.25mm が 2 枚、0.5mm が 2 枚です。尚、使用糸の特性（堅さ、編み方、表面コートの有無等）によって、同じ号数（lb 数）でも、糸巻量や糸巻形状が変化します。

■スプールへの糸止め方法

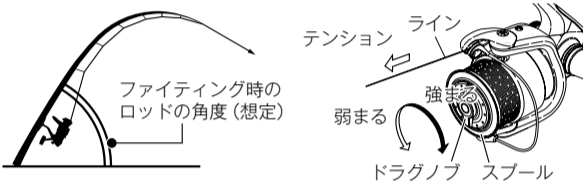
ツメの下側から糸を通して固定してください。



■ドラッグの調整方法

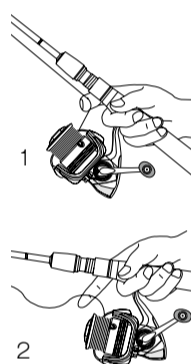
ドラッグとは、その強弱を調整することにより、急激な魚の引きに対し、スプールが逆転して糸切れ（ラインブレイク）を防ぐ機構です。又、その逆転時に発生する抵抗値をドラッグ力と言います。

1. 実際に使用される竿にリールをセットし糸をガイドに通してください。
2. ストッパーレバーを「ON」の状態にして、想定されるファイティング時のロッドの角度を保って、図のように糸を引き出しながらドラッグノブの締め付けを調節してください。その際、出来るだけ実際の状況に近づける為、対象とする魚の泳ぐスピードを想定して糸を引き出してください。また、ドラッグ力は「実用ドラッグ力」の範囲で設定してください。



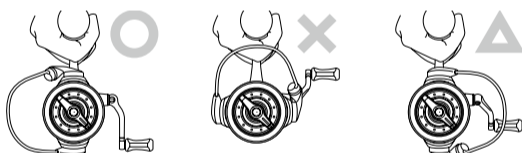
■キャスト方法

ベールを完全に起こし、図 1 のように人差し指に糸を引っかけてください。竿を振りかぶって、人差し指に感じる糸のテンションが最大になる時に、人差し指から糸を解放します。（図 2）その際、ドラッグ力が低すぎると、スプールが逆転し指を切る可能性があります。ご注意ください。キャスト後、ベールを手で戻すか、ハンドルを正転させて（ハンドルオートリターン）巻き取りに入ってください。その際、ラインローラーにラインがかかっていることを確認してください。尚、ハンドルオートリターンの際、ハンドルを廻す勢いが強過ぎると、ベールが戻り切らないことがあります。



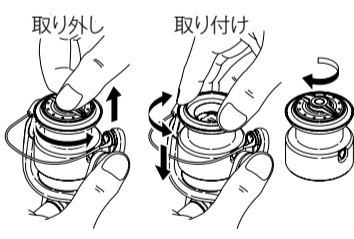
■キャスト方法

図の「x」の位置で思い切り投げると、ベールが戻って糸が切れる可能性があります。「△」の位置はキャスト後、ハンドルオートリターンしにくいことがあります。



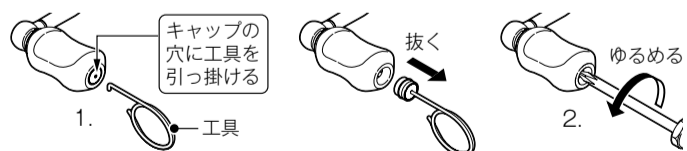
■スプールの着脱方法

- 取り外し方 ドラッグノブを反時計回りに外れるまで廻してください。
- 取り付け方 スプールの左右に廻しながら、完全に底当たりするまで押し込んでください。ドラッグノブを時計回りに廻すと締め付けができます。



■ハンドルノブの取り外し方 [パドル型]

1. 工具を引っ掛けてキャップを抜き取ります。（工具は付属されていません。工具は当社夢屋商品と同梱されている工具をご使用下さい。）
2. ノブ内部のネジをゆるめて外します。



■ハンドルノブの取り外し方 [T型]

1. ネジ 2 本を緩めて、ハンドルノブ銘板を外します。
2. ノブ内部のネジをゆるめて外します。



お手入れ方法

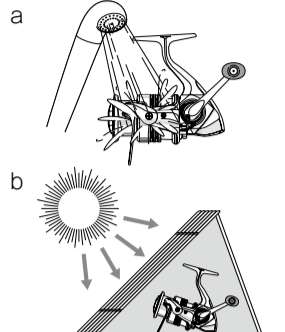
特に海水・汽水域でリールをご使用された後は、錆や塩分の固着によるトラブルを防止するためにも、以下の要領で釣行後にメンテナンスを行うことをお勧めします。

① 必ず竿から外してください。

使用後は、必ず竿から取り外して、真水で洗い流してから保管ください。例え、水洗いされても、竿とセットしたまま放置されますと、リールのフット部とリールシートのフード部に水が溜まり、腐蝕する恐れがあります。

② 水洗いしてください。

使用後はシャワーでの洗浄が可能です。まず、ドラッグ内に水が入らないように、ドラッグを締め込んでください。次に、シャワー等の真水で、リールに付着した塩分、砂、汚れを洗い流してください。（図 a）温水はグリスを洗い流す恐れがありますのでおやめください。又、同様の理由で、リール本体を水没させないでください。



③ 乾燥させてください。

しっかりと水を切った後、直射日光を避け、陰干ししてください。その際、ドラッグをゆるめ、オイルインジェクションの注油口キャップを外すと効果的です。尚、直射日光、ドライヤー等は、内部のムレを引き起こします。お避けください。（図 b）



④ 注油してください。

オイルとグリスは下図を参考にさせていただき、それぞれ間違えないように噴霧してください。尚、グリス、オイルは弊社純正品（下記参照）をお使いください。そうでない場合の品質は保証いたしかねます。ご注意ください。

SP-003H (リールメンテナンススプレー (セット))	¥1,900
SP-013A (リールオイルスプレー)	¥1,050
SP-023A (リールグリススプレー)	¥1,100

※最寄りの販売店にてお問い合わせください。上記は2012年3月現在の品番及び税抜本体価格です。

※グリスは、分解してグリスアップする場合以外は必要ございません。
※ドラッグ部にはシマノドラッグ専用グリス（シマノホームページ参照）以外は塗布しないでください。ドラッグ専用グリスを必要の方は、アフターパーツで取り扱っておりますので最寄りの販売店にてご注文ください。

《注油上のご注意》

- オイルインジェクション（ボディ、ラインローラー）について
オイルインジェクションからオイルを噴霧する頻度は、水洗い・乾燥後及び、釣行 5 回につき 1 度、または、次の釣行までの期間が 1 ヶ月以上ある場合に 1 度を目安にしてください。又、1 度の噴霧（注油）時間は約 1 秒です。注油後、注油キャップは必ずお閉めください。逆流したオイルで服を汚す場合があります。
- ※オイルインジェクションからのグリススプレーの噴霧はお避けください。ストッパーがきかなくなる場合があります。
- ラインローラーオイルインジェクションへの注油
ラインローラーオイルインジェクションよりシマノ純正オイルスプレーのノズルを奥まで差込み、ワンプッシュしてください。（下図 c）

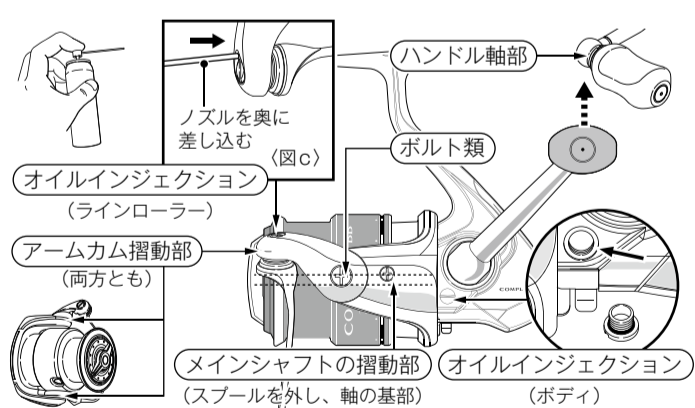
※注意：噴霧したオイルがラインローラー部の隙間より噴き出る可能性がありますので、リールからスプールを外しラインローラー近辺をきれいな布等で覆った上で、スプレーしてください。また、付着したオイルがリールの回転により衣服等へ飛び散る恐れがありますので、スプレー後はきれいな布等でラインローラー表面を拭き取ってください。

- ローラーラッチ部には絶対にグリスを塗布しないでください。ストッパー逆転の原因となります。
- ローター内部にはグリススプレーを噴射しないでください。ストッパーやブレーキが利かなくなる原因となります。

※注意：噴霧したオイルがラインローラー部の隙間より噴き出る可能性がありますので、リールからスプールを外しラインローラー近辺をきれいな布等で覆った上で、スプレーしてください。また、付着したオイルがリールの回転により衣服等へ飛び散る恐れがありますので、スプレー後はきれいな布等でラインローラー表面を拭き取ってください。

- ローラーラッチ部には絶対にグリスを塗布しないでください。ストッパー逆転の原因となります。
- ローター内部にはグリススプレーを噴射しないでください。ストッパーやブレーキが利かなくなる原因となります。

●オイル（スプレー）使用部品箇所



※グリスは、分解してグリスアップする場合以外は必要ございません。
※イラストは実際の製品と異なる場合がございます。

⑤ 保管上のご注意

保管の際は必ず竿から取り外してください。また、なるべく乾燥した冷暗所に保管してください。濡れたまま湿度の高い状態で密封された空間（自動車のトランク、ダッシュボード等）に長時間放置されますと腐食を起こす可能性があります。