

●回転しているハンドル、ローター等には、触れないでください。けかをすることあります。

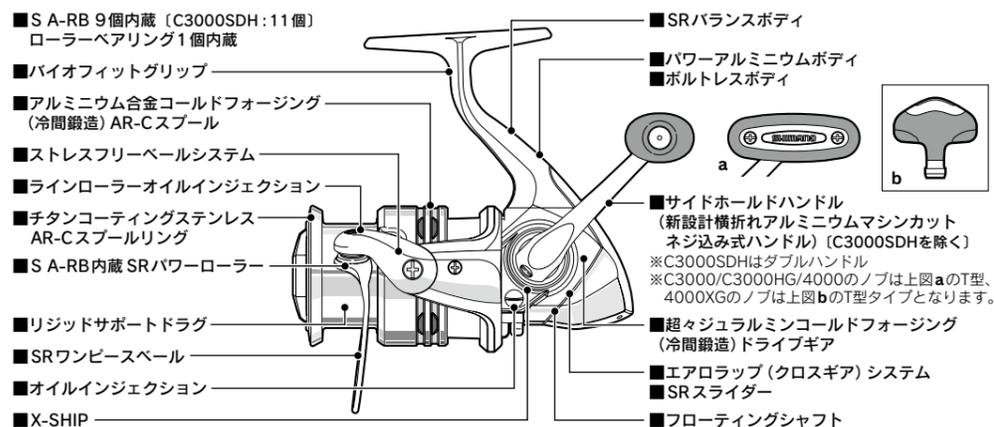
●回転しているハンドル、ローター等には、触れないでください。

安全上の注意

⚠ 注意

- キャストインング (投げる) の時は、ペールを起こすことを忘れないでください。仕掛けが切れたり、思わぬ方向にとんで、周囲の人にけかをさせるおそれがあります。
- キャストインング (投げる) の時、ストッパーのある機種では、ストッパーをONにして投げてください。OFFにして投げると、ハンドル等が逆転し、手に当たりけかをすることがあります。
- ストッパーのある機種では、ストッパーをOFFにして釣っているとハンドル等が逆転し、手に当たりけかをすることがあります。
- 糸が勢いよく出ている時は、糸にふれないでください。
- 糸で指を切るおそれがあります。
- メッキや塗装等の表面処理が剥かれたり、強い衝撃等により素材の表面が鋭利になった場合には、その部分に触れないでください。けかをすることあります。

各部の数々の機能・装備



品番 商品コード 製品コード	ギア比	ドラッグ力 (N/kg)		自重 (g)	最大巻上長 (cm/ハンドル1回転)	ベアリング数 (ボール/ローラー)	ナイロン糸巻量 (lb-m)	PE糸巻量 (号-m)	フロロ糸巻量 (lb-m)
		実用	最大						
1000S 02688 5SD98B012	5.0	19.6 /2.0	29.4 /3.0	195	63	S A-RB 9 /1	2.5-140 3-100 4-90	0.6-140 0.8-100 1-70	2-170 3-95 4-75
1000PGS 02689 5SD98B013	4.3	19.6 /2.0	29.4 /3.0	195	54	S A-RB 9 /1	2.5-140 3-100 4-90	0.6-140 0.8-100 1-70	2-170 3-95 4-75
C2000S 02690 5SD98B019	5.0	19.6 /2.0	29.4 /3.0	200	66	S A-RB 9 /1	3-125 4-100 5-75	0.6-150 0.8-110 1-80	3-110 4-85 5-65
C2000HGS 02691 5SD98B020	6.0	19.6 /2.0	29.4 /3.0	200	79	S A-RB 9 /1	3-125 4-100 5-75	0.6-150 0.8-110 1-80	3-110 4-85 5-65
2000S 02692 5SD98D022	5.2	24.5 /2.5	39.2 /4.0	245	70	S A-RB 9 /1	3-125 4-100 5-75	0.6-150 0.8-110 1-80	3-110 4-85 5-65
2500 02693 5SD98E025	5.2	34.3 /3.5	88.2 /9.0	260	76	S A-RB 9 /1	2号-170m 2.5号-150m 3号-120m	1-320 1.2-220 1.5-160	2号-140m 2.5号-125m 3号-100m
2500S 02694 5SD98E027	5.2	24.5 /2.5	39.2 /4.0	255	76	S A-RB 9 /1	5-110 6-95 8-70	0.6-200 0.8-150 1-110	4-130 5-100 6-80
C3000 02695 5SD98E029	5.2	34.3 /3.5	88.2 /9.0	250	76	S A-RB 9 /1	2.5号-180m 3号-150m 4号-100m	1-400 1.5-270 2-180	2.5号-160m 3号-130m 4号-100m
C3000SDH 02720 5SD98E033	5.2	34.3 /3.5	88.2 /9.0	270	76	S A-RB 11 /1	5-110 6-95 8-70	0.6-200 0.8-150 1-110	4-130 5-100 6-80
C3000HG 02697 5SD98E032	6.0	34.3 /3.5	88.2 /9.0	250	88	S A-RB 9 /1	2.5号-180m 3号-150m 4号-100m	1-400 1.5-270 2-180	2.5号-160m 3号-130m 4号-100m
4000 02698 5SD98H040	5.2	58.8 /6.0	107.8 /11.0	310	83	S A-RB 9 /1	3.5号-170m 4号-150m 5号-125m	1-500 1.5-320 2-210	3号-190m 4号-145m 5号-115m
4000XG 02699 5SD98H043	6.2	58.8 /6.0	107.8 /11.0	315	99	S A-RB 9 /1	3.5号-170m 4号-150m 5号-125m	1-500 1.5-320 2-210	3号-190m 4号-145m 5号-115m

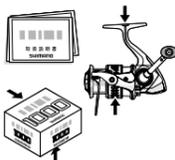
- 製品改良のため仕様及びデザインの一部を予告なく変更することがありますので、あらかじめご了承ください。
- ボールベアリングには、従来のA-RBをシーリングし塩分の浸入を減少させ、ソルトウォーターでの使用をより快適にしたS A-RBを使用しています。

- 標準付属品
取扱説明書・分解図・リール袋・糸止めシール・スプール調整ワッシャ (下図)
- 0.25mm×2枚
- 0.5mm×2枚

商品のお問い合わせ・アフターサービスのご案内

- 弊社の製品、部品には全てコードがついています。製品のコードにつきましては「仕様」に表示しています。また、部品につきましては分解図に載せています。製品の性能、スペック等のお問い合わせの際は「仕様」をご覧ください。製品名と製品コードをお知らせください。(例/製品名: ステラ1000S 製品コード: SD83B012)
- リールのメカニズムの説明には書面で表すにいたことがございます。手紙でのお問い合わせにつきましては、必ずお客様の電話番号をお書き添えくださるようお願いいたします。
- 修理に出される際には、お買い上げの販売店もしくは最寄りの販売店に現品をお預け願います。その際には必ず、修理箇所、不具合内容を具体的に (例/ストッパーが働かない) お知らせください。また、お近くにシマノ/商品取扱店がない場合は、最寄りの営業所へお問い合わせください。修理品は部品代のほか工賃をいただきますのでご了承ください。商品の故障等によって生じる他のタックルの破損、紛失、釣行費等は保証できません。
- ご自分で修理をされる場合の部品や替えスプールの取り寄せは分解図をご覧ください。製品名・商品コードもしくは製品コード・部

- 品番・部品名をご指定の上、お買い上げの販売店もしくは最寄りの販売店にご注文ください。内部の部品に関しては、複雑ですのでリール本体ごと修理に出されることをお勧めします。(例/製品名: ステラ 1000S 商品コード: 02425 製品コード: SD83B012 部品番号: 2 部品名: スプール)
- 弊社ではリール、釣竿の補修用性能部品の保有期間を、製造中止後6年間としています。性能部品とは、その製品の機能を維持するために必要な部品です。修理対応期間を過ぎた場合は修理をお断りすることがございます。性能部品以外は製造中止後6年以内でも供給できない可能性がございます。
- 商品コード/製品コードの位置
取扱説明書・分解図・パッケージ底面
部もしくは側面に製品コードの上5ケタ及び商品コードを表示しています。又、製品には商品コードを表示しています。



数々の機能・装備

X-SHIP

これまでシマノが注力してきたトータルの回転性能 (Super SHIP) に磨きをかけ、究極 (Extra) の形に進化したのがX-SHIPです。

回転性能の心臓部であるギアシステムを一から見直し、ギアの大径化と最適配置、歯面精度や支持剛性の向上、回転抵抗の排除を行うことで究極の回転性能を実現。異次元の回転軽さ、高感度、圧倒的なパワーを得て、シルキーかつスムーズなフィーリングを更に高めることに成功しました。まさに次世代リールの新基準です。

AR-Cスプール

AR-Cスプールは今までのスプール形状の常識を覆した画期的なスプール形状です。今までのスプール形状は飛距離を追求すれば、『順テーパー形状』が良く、トラブルレスを重視すると『逆テーパー』が良いとされてきました。この2つのキャスト性能における重要な目的を同時に達成する為に生まれたのが新設計『AR-Cスプール』です。

ご覧のとおりスプール前ツバリング (AR-Cスプールリング) は特殊な形状をしており、この効果によりキャスト時にラインの放出がベストな状態に整えられます。この『ライン整流効果』により、飛距離を犠牲にせずにトラブルレスを達成しているのです。

スプールリングの形状は何万回ものキャストテストにより確認を行い、キャストにおけるライン放出の抵抗を減らすことと、ライントラブルを減らすことを理想的に実現した形状になっています。

イージーメンテナンスシステム (ボディ+ラインローラーオイルインジェクション)

従来のボディオイルインジェクションに加え、ラインローラー部に組み込まれたボールベアリングに、直接オイルを注すためのメンテナンスホールを新たに追加。シマノ純正オイルスプレーをワンタッチするだけでローラーの性能を常に最善のコンディションに保つことが出来ます。

フローティングシャフト

ハイパワーのポイントとなるフローティングシャフトは、今までリール回転時にこすっていたメインシャフトとピニオンギアの関係に、非接触部分を大きく取ることで摩擦を大きく軽減しています。

ストレスフリーペールシステム

大きく開くペールをクリック音と共に確実にロック。更にローターの回転に最適なブレーキを掛けることで、キャストの反動によるローターの回転を防止。フルキャストしても不意にペールが返る心配がありません。

エアロラップ (クロスギア) システム

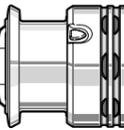
スプール上に整然と密にラインを巻き上げることで、ラインの放出抵抗を減少させ、キャストフィーリングが向上するとともに、エアロラップシステムの回転効率の良さがリールの回転フィールを滑らかにします。

SRスライダー

極限までシャフト上下のクリアランスを詰めることによってスプール上下のたつきを抑え、スプールの糸巻形状が安定します。

超々ジュラルミンコールドフォーシング (冷間鍛造) ドライブギア

超々ジュラルミンをコールドフォーシング (冷間鍛造) した高精度で耐久性に優れたドライブギア。大径から生まれるゆとりがパワーを発揮します。



SRバランスボディ

3D解析技術により、リールの脚の前後で重量配分を均等にしました。これによりリールの持ち重り感を減少し、キャスト性能の繰り返しにおいてストレスを軽減します。

SRワンピースペール

ペールはステンレス一体成型による、継ぎ目のない形状。冷間鍛造により硬く傷つきにくい強度を実現しました。また極細形状により、ペールオープンの状態からリーリングへの移行時のラインと金属の摩擦を減らしてラインの滑りを良くし、ライントラブルが減少しました。

リジッドサポートドラッグ

獲るために不可欠な機能であるドラッグ性能の中でも、ラインを送る時のスプールの首振り締め出すことで、テンションのフラット性を高めました。

スプールのメインシャフトによる支持を構造的に強固にすることで、遊びやふらつきを抑え、ラインの出発点がスプールの最前部や最後部に行っても安定したラインの送り出しを可能にします。また、メリハリのあるクリック音を持たせながらもクリック自体のテンションを抑え、究極のテンションのフラット性を追求しています。

ウォータープルーフドラッグ

微調整が可能で操作性にすぐれたマイクロクリック機構付ウォータープルーフドラッグです。雨天や潮をかぶるなどの過酷な条件下でもドラッグ性能が変化しません。

S A-RB

すべてのボールベアリングに、新設計のシールドタイプS A-RBを採用。従来のA-RBの側面に防錆素材でシーリングし、塩水の浸入を減少。A-RB処理によるベアリングの防錆性はもちろん、ベアリング内部に浸入した塩分の結晶化による「塩噛み」をも減少させ、ソルトウォーターでの使用をさらに快適なものにしています。(9個内蔵、C3000SDHのみ11個内蔵)

パワーアルミニウムボディ

高強度、高耐久の金属材料のアルミニウム合金をマシンカットすることで高精度も実現しました。

ボルトレスボディ

スーパーストッパーII (ローラーベアリング1個内蔵)

バイオフィットグリップ

夢屋パーツ取り付け可能

《夢屋タイプ》

品番	スプール	ドラッグノブ	リールスタンド	ハンドルスクリュウキャップ	ハンドル	ハンドルノブ
1000S	S-11	D-1	C	HC-1	H-1	A
1000PGS						
C2000S						
C2000HGS						
2000S	S-4	D	D	HC-2	H-2	A
2500						
2500S						
C3000						
C3000SDH						
C3000HG						
4000	S-12	D	D	HC-2	H-2	A
4000XG						

※詳細はシマノホームページでご確認ください。

海水使用OK

シャワー洗浄OK

使用後はシャワーでの洗浄が可能です。水中には浸けずにしてください。

このたびはシマノ・ツインパワーシリーズをお買い上げいただき、まことにありがとうございます。また極細形状により、ペールオープン状態からリーリングへの移行時のラインと金属の摩擦を減らしてラインの滑りを良くし、ライントラブルが減少しました。

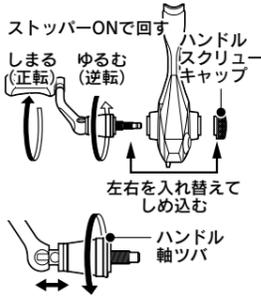


使用前のご注意

■ハンドルの左右付け替え方法

ハンドルは左右共用ネジ込み式になっています。左右を入れ替える時はストッパーレバーをONにしハンドルを数回逆転方向に回転させると、ハンドルがゆるみ、本体より抜けます。ハンドルとハンドルスクリーキャップを左右入れ替えて、ストッパーONで正転方向に回して本体にねじ込んでください。

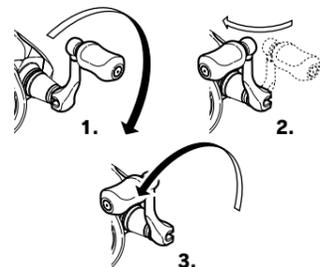
※ハンドルをリールに取り付ける際にねじ込みが途中で止まり完全に固定できなくなった場合は、一度リールから取り外し、ハンドル軸ツバを右図の矢印方向に回転させ上下方向に自由に移動することを確認した上で、再度取り付けを行ってください。



■ハンドルの折りたたみ方法 (C3000SDH 除く)

※C3000SDHは折りたたみできません。

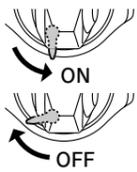
1. ハンドルを時計回りにゆるめます。
- ※回しすぎてハンドルが落下しないようご注意ください。
2. 図のように折りたたみます。
3. 反時計回りに締め付けてハンドルを固定します。



■ストッパーレバーの操作方法

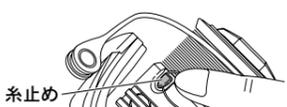
通常は、ストッパーONで使用します。

- ON 逆転止めが作動し、ハンドルは正転方向にしか廻りません。
- OFF 逆転止めが解除され、ハンドルは正転、逆転どちらの方向にも廻ります。



■糸の止め方

ツメの下側から糸を通して固定して下さい。



■スプールの着脱方法

- 取り外し方 ドラグノブを反時計回りに外れるまで回して下さい。
- 取り付け方 スプールの左右に廻しながら、完全に底当たりするまで押し込んで下さい。ドラッグノブを時計回りに廻すと締め付ける事ができます。



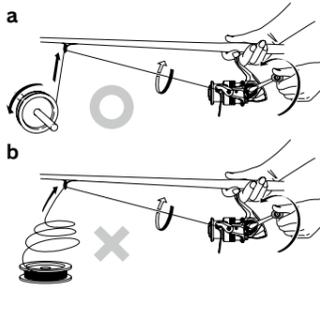
■糸止めシールの使用方法

このリールにはPEライン用に糸止めシールが入っています。ラインの巻き始めに下記のようにお使いください。このシールを使用することでライン巻き始めのライン滑りがなくなり、PEラインをスプールに確実に巻くことができます。

1. PEラインの子チワをスプールに締め込みます。
2. この締め込んだラインの結び目の上にシールをピッタリと確実に貼ります。(指などで強く押し付けてください。)
3. シールが確実に貼られていることを確認してラインを巻き込みます。(最初は少しゆっくりに巻くようにします。)
4. PEラインは滑りやすく、伸びがないのでナイロンラインなどよりも強いテンションをかけてきっちりと巻くことが必要です。

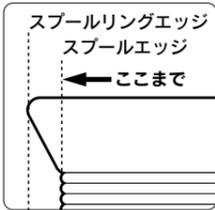
■糸の巻き方

1. ドラグを強く締め込みます。
2. リールを竿にセットします。
3. 元ガイドから糸を通してスプールに結びます。糸止めシールをスプールに結んだ糸に貼り付け、ラインをスプールに固定します。
4. 糸が巻かれているポビンに、割り箸や鉛筆等の軸になるものを通します。
5. そのポビンと軸を誰かに持ってもらう。適度(スプールに巻かれた糸にツメを押し込めない程度)なテンションをかけて、ポビンを回転させながら糸を巻き取るようにして下さい。(図a) 図bのようにならないようご注意ください。



尚、PEラインを巻かれる時は、事前にPEラインを十分に湿らせてください。巻き上げ時に発生する熱(抵抗熱)によってPEラインが劣化するのを防ぐためです。

●推奨糸巻量
スプールエッジまで巻かれることをおすすめします。(右図) スプールリングのエッジの位置まで糸を巻いた場合、または弱いテンションで糸を巻いた場合はAR-Cスプールの性能が得られない場合がありますのでご注意ください。



■糸ヨレについて

ラインローラー(SRパワーローラー)は、糸を巻き取る時に、糸のヨレを軽減させる役割をもちます。但し、下記のような状況によっては、ローラーの性能を發揮できず、糸ヨレが発生する場合があります。

1. もともと糸がヨれている時。
2. シカケが回転して、ヨリがかかる時。
3. 非常に軽いシカケを巻き取り、ローラーが回転していない時。
4. その他糸にかかるテンションが低い時。
5. ドラグを多用した時。
6. キャスティング飛距離が短い時。

使用中のご注意

■キャスト方法

ペールを完全に起こし、図1のように人差し指に糸を引っかけて下さい。竿を振りかぶって、人差し指に感じる糸のテンションが最大になる時に、人差し指から糸を解放します。(図2) その際、ドラッグ力が低すぎると、スプールが逆転し指を切る可能性があります。ご注意ください。キャスト後、ペールを手で戻すか、ハンドルを正転させて(ハンドルオートリターン)巻き取りに入ってください。尚、ハンドルオートリターンの際、ハンドルを廻す勢いが強過ぎると、ペールが戻り切らない事があります。

■キャストポジション

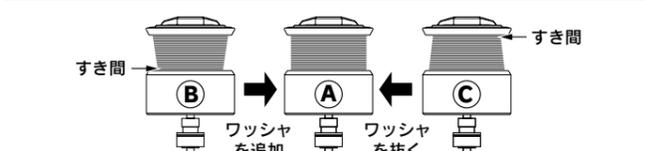
図の「X」の位置で思い切り投げると、ペールが戻って糸が切れる可能性があります。「A」の位置はキャスト後、ハンドルオートリターンしにくい事があります。



■糸巻形状の調整方法

初期設定は下記それぞれの種類で下図Aのようにフラットになるように設定されています。巻き上げテンションは、3号(12lb)以下のナイロン、フロロラインが約160g、3.5号(14lb)以上のナイロン、フロロラインが約300g、そしてPEラインは2号以下が約500g、2.5号以上が約1kgです。PEラインは十分テンションをかけて巻き上げて下さい。スプールに巻かれた糸に、爪が食い込まない事が目安です。又、下記以外の号数の糸巻量は「仕様」をご覧ください。

品番	糸の種類	巻量	品番	糸の種類	巻量
1000S	ナイロン 3lb	100m	2500S	フロロ 5lb	100m
1000PGS	ナイロン 3lb	100m	C3000	ナイロン 3号	150m
C2000S	ナイロン 4lb	100m	C3000SDH	PE 0.8号	150m
C2000HGS	ナイロン 4lb	100m	C3000HG	ナイロン 3号	150m
2000S	ナイロン 4lb	100m	4000	ナイロン 4号	150m
2500	ナイロン 2.5号	150m	4000XG	ナイロン 4号	150m



●調整方法

上記の基準糸より直径の細いラインを使用すると上図Bの形状となり、逆に太い糸を使用するとCの形状となります。極端なB(=逆テーパー)形状やC(=順テーパー)は、ともにライントラブルの原因となります。付属のスプール調整ワッシャで、A(=フラットテーパー)に巻き上げて下さい。調整方法は下記の通りです。

B形状の場合… 付属のスプール調整ワッシャを0.25mmから追加して少しずつ増やしていき、Aの形状に近づけてください。

C形状の場合… 付属のスプール調整ワッシャを0.25mmから少しずつ減らしていき、Aの形状に近づけてください。

付属しているスプール調整ワッシャは、0.25mmが2枚、0.5mmが2枚です。尚、使用糸の特性(堅さ、編み方、表面コートの有無等)によって、同じ号数(lb数)でも、糸巻量や糸巻形状が変化します。

※出荷段階では、基準ラインを使用した場合は特にA(=フラットテーパー)に巻き上げる為の調整は必要ありません。

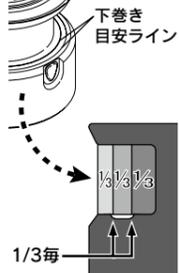
■下巻き目安ラインの利用方法 (Sタイプ除く)

スプールには下巻きに便利な下巻き目安ラインを全糸巻量の1/3毎に付けました。使用する糸が少なく下巻きの必要がある場合、一つの目安として参考にして下さい。※シャロスプールタイプは下巻き目安ラインはありません。

【例】C3000にPE1号(AR-C)を150m巻く場合。
PE1号の全糸巻量は400mです。全糸巻量400mを3(区画)で割ると、約133mです。3区画分で合計400m、1区画分は約133mのPE1号を巻くことができます。つまり、2区画分である外側の目安ラインまで下巻きすると、残り、PE1号が約133m巻ける計算になります。巻こうとする150mより17m少なく巻ける訳ですので、下巻きは外側の目安ラインより若干少なめにすれば良い事になります。

※下巻きにナイロンラインを使われる時のご注意

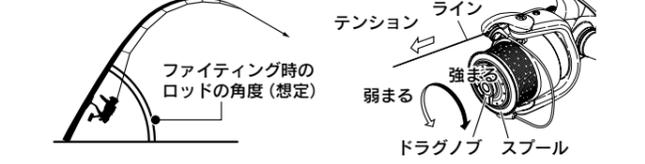
「仕様」の糸巻量よりも細いナイロンラインを使用すると、スプールが変形することがあります。



■ドラッグの調整方法

ドラッグとは、その強弱を調整することにより、急激な魚の引きに対し、スプールが逆転して糸切れ(ラインブレイク)を防ぐ機構です。又、その逆転時に発生する抵抗値をドラッグ力と言います。

1. 実際に使用される竿にリールをセットし糸をガイドに通して下さい。
2. ストッパーレバーを「ON」の状態にして、想定されるファイティング時のロッドの角度を保って、図のように糸を引き出しながらドラッグノブの締め付けを調整して下さい。その際、出来るだけ実際の状況に近づける為、対象とする魚の泳ぐスピードを想定して糸を引き出して下さい。また、ドラッグ力は「実用ドラッグ力」の範囲で設定して下さい。



■ハンドルノブの取り外し方 (パドル型)

1. 工具を引っ掛けてキャップを抜き取ります。(工具は付属されておりません。工具は当社夢屋商品と同梱されている工具をご使用下さい。)
2. プラスドライバーでノブ内部のボルトをゆるめて外します。



■ハンドルノブの取り外し方 (T型)

1. ネジ2本を緩めて、ハンドルノブ銘板を外します。
2. ノブ内部のネジをゆるめて外します。



■根掛かりした時の対処方法

根掛かりした時は、竿やリールで無理にあおらないで、手にタオル等の布きれを巻くか、丈夫な棒状のものに糸を巻き付けてゆっくりに引っ張るようにして下さい。ハサミ等で手元付近の糸を切ると、現場に糸が多く残るのでおやめください。

■移動時のご注意点

タックルバッグ内での他の道具との接触による破損には十分ご注意ください。特に、塩入ワームを本体に密着させたまま保管されますと、腐蝕する恐れがあります。又、濡れたまま湿度の高い状態で、密閉された空間(自動車のトランク、ダッシュボード)に放置されますと腐蝕を起こす可能性があります。

■落下にご注意下さい。

リールを竿に取り付けた状態で、アスファルト、コンクリート等の地面に強く落下させると、衝撃でリールの脚部が折れることがありますのでご注意ください。(右図)

■水中での使用は出来ません。

水中での使用には対応していません。絶対におやめください。



使用後のご注意

■保管上のご注意

- 海でのご使用後は、「使用後のご注意」「水没時の緊急措置」の方法で塩分を取り除き、良く乾燥させて保管ください。保管の際は必ず竿から取り外して下さい。
- 塩入ワームを本体に密着させたまま保管されますと腐蝕する恐れがあります。又、濡れたまま湿度の高い状態で密閉された空間(自動車のトランク、ダッシュボード)に長時間放置されますと腐蝕を起こす可能性がありますので、なるべく乾燥した冷暗所に保管してください。

■必ず竿から外して下さい。

使用後は、必ず竿から取り外して、真水で水洗いしてから保管ください。例え、水洗いされても、竿とセットしたまま放置されますと、リールのフット部とリールシートのフット部に水が溜まり、腐蝕する恐れがあります。

■水洗いして下さい。

使用後はシャワーでの洗浄が可能です。まず、ドラッグ内に水が入らないように、ドラッグを締め込んで下さい。次に、シャワー等の真水で、リールに付着した塩分、砂、汚れを水洗いして下さい。(図a) 温水はグリスを洗い流す恐れがありますのでおやめください。又、同様の理由で、リール本体を水没させないでください。

■乾燥させて下さい。

しっかりと水を切った後、直射日光を避け、陰干しして下さい。その際、ドラッグをゆるめ、オイルインジェクションの注油口キャップを外すと効果的です。尚、直射日光、ドライヤー等は、内部のムレを引き起こします。お避けください。(図b)

■注油して下さい。

オイルとグリスは下図を参考にしてください。それぞれ間違えないように噴霧して下さい。尚、グリス、オイルは弊社純正品(右記参照)をお使いください。そうでない場合の品質は保証いたしかねます。ご注意ください。

※グリスは、分解してグリスアップする場合以外は必要ございません。ドラッグ部にはシマノドラッグ専用グリス(上記参照)以外は塗布しないでください。

ドラッグ専用グリスが必要な方は、アフターパーツで取り扱っておりますので最寄りの販売店にてご注文ください。

●オイルインジェクション(ボディ、ラインローラー)について

オイルインジェクションからオイルを噴霧する頻度は、水洗い・乾燥後及び、釣行5回につき1度、または、次の釣行までの期間が1ヶ月以上ある場合に1度を目安にしてください。又、1度の噴霧(注油)時間は約1秒です。注油後、注油キャップは必ずお閉めください。逆流したオイルで服を汚す場合があります。

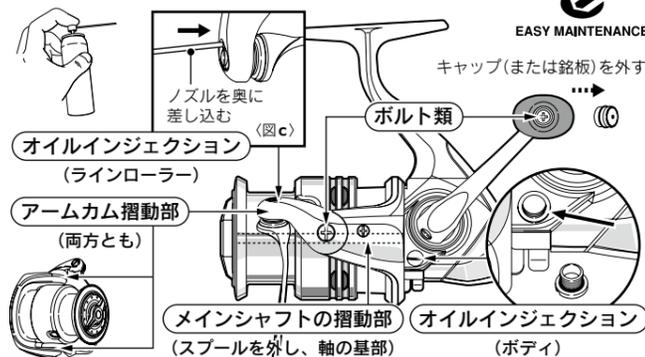
※オイルインジェクションからのグリススプレーの噴霧はお避けください。ストッパーがきかなくなる場合があります。

《ラインローラーオイルインジェクションへの注油》

ラインローラーオイルインジェクションよりシマノ純正オイルスプレーのノズルを奥まで差し込み、ワンタッチして下さい。(下図c)

※注意: 噴霧したオイルがラインローラー部の隙間より噴き出る可能性がありますので、リールからスプールの外しラインローラー近辺をきれいな布等で覆った上で、スプレーして下さい。また、付着したオイルがリールの回転により衣服等へ飛び散る恐れがありますので、スプレー後はきれいな布等でラインローラー表面を拭き取ってください。

●オイル(スプレー)使用部品箇所



※グリスは、分解してグリスアップする場合以外は必要ございません。

■ハンドルノブの取り扱いについて

ハンドルノブには、特殊な材料を使用しており、油分によって侵食されます。メンテナンス等で誤って付着した際には中性洗剤等で洗い流してください。

水没時の緊急措置

万が一、リールを水没させてしまい内部が浸水した場合は、下記の応急処置をとってください。

- 淡水の場合
オイルインジェクションの注油口キャップを外し、その部分が下になるようにして水を抜き、十分に乾燥させた後、シマノ純正オイルスプレーを1~2秒間注油して下さい。
- 海水/汽水の場合
真水で水洗いをしてください。その後、オイルインジェクションの注油口キャップを外し、その部分が下になるようにして完全に塩水を抜き、内部が乾燥するのを待たずに、最寄りの販売店を通じて弊社サービスに修理品としてお預けください。

定期メンテナンス

■ベアリングの塩噛み

S A-RB(シールド耐塩水ベアリング)はベアリング本体、シールドともに錆びにくい物になっています。しかしシールドはベアリング内部に塩水が浸入して発生する「塩噛み」を完全に防ぐものではありません。ベアリング内部に塩水が浸入して乾燥すると、塩噛みを起こす場合があります。錆びている訳ではありませんが、同様に音なり、ゴロ付き等の症状が出る場合があります。その場合、S A-RBを取り出して真水で洗い流して塩抜きするか、S A-RBごと交換しなければ完全に解消出来ません。メンテナンスをお受けいただくことをお勧めします。

■弊社サービスへご依頼下さい。

リールの状態は使用頻度のみならず、使用環境、使用方法、対象魚等によって大きく変わります。回転時の異音、違和感を感じられたら、最寄りの販売店を通じて直ぐさま弊社サービスへ、そうでなくとも半年に1度はお預けいただくことをおすすめいたします。