

BAY GAME

300 TypeG
301 TypeG
300HG TypeG
301HG TypeG

取扱説明書 SHIMANO

このたびはシマノベイゲームTYPE-Gシリーズをお買い上げいただき、まことにありがとうございます。
ベイゲームTYPE-Gは、グローバルスタンダードとしてのサイズで精度・信頼性の究極を追求しました。
海での使用を主として考え、S A-RBをはじめとする耐蝕性の高い部品で構成されています。
ベイゲームTYPE-Gの機能を十分に引き出し未永くご愛用いただくためにも、使用前にこの取扱説明書をお読みいただき、リール同様大切に保存して下さるようお願い申し上げます。

株式会社シマノ全国サービスネット

株式会社シマノ 北海道営業所 〒001-0925 札幌市北区新川5条1-3-50	TEL. (011)716-3301
株式会社シマノ 仙台営業所 〒983-0043 仙台市宮城野区萩野町2-17-10	TEL. (022)232-4775
株式会社シマノ 埼玉営業所 〒362-0043 埼玉県上尾市西宮下3-194-1	TEL. (048)772-6662
株式会社シマノ 東京営業所 〒143-0013 東京都大田区大森南1-17-17	TEL. (03)3744-5656
株式会社シマノ 静岡営業所 〒410-0807 静岡県沼津市錦町674	TEL. (055)962-3983
株式会社シマノ 名古屋営業所 〒454-0012 名古屋市中川区尾頭橋2-6-21	TEL. (052)331-8666
株式会社シマノ 大阪営業所 〒590-8577 大阪府堺市堺区老松町3-77	TEL. (072)223-3920
株式会社シマノ 中国営業所 〒700-0941 岡山市南区青江6-6-18	TEL. (086)264-6100
株式会社シマノ 四国営業所 〒768-0014 香川県観音寺市流岡町1496-1	TEL. (0875)23-2220
株式会社シマノ 九州営業所 〒841-0048 佐賀県鳥栖市藤木町字若桜4-6	TEL. (0942)83-1515
シマノセールス株式会社 釣具サービス課 〒592-8331 大阪府堺市西区築港新町1-5-15	TEL. (072)243-2851

株式会社シマノ 釣具事業部

本 社：〒590-8577 大阪府堺市堺区老松町3丁77番地

●商品の性能・スペック、カタログ、イベントやアフターサービスなどに関するお問い合わせ

フリーダイヤル ☎ 0120-861130 (ハローイイサオ)

フリーダイヤルをご利用できない方は 072-243-8538 (有料) をご利用下さい。
受付時間：AM9:00～12:00・PM1:00～5:00 (土・日・祝日除く)

■シマノホームページ アドレスは <http://www.shimano.com> です。
新製品情報・釣り情報など、フィッシングライフに役立つ、シマノならではのオリジナル情報を発信しています。また、カタログのお申し込みも受け付けています。

■シマノi-mode情報 アドレスは <http://fishing.shimano.co.jp/i/> です。

■各部の名称と特徴 ※ライトハンドルのイラストで説明しています。

■錆/塩噴みに強いボールベアリング シールドタイプ S A-RB 内蔵

S A-RBは従来のA-RBの側面に防錆素材でシーリングし、塩分の浸入を減少。A-RB処理によるベアリングの防錆性はもちろん、ベアリング内部に浸入した塩分の結晶化による"塩噴み"をも減少させ、ソルトウォーターでの使用をさらに快適なものにしています。
(スプール軸に3個使用)



■スタードラッグ

ハンドル側から見て、時計回りに（レフトハンドルは反時計回りに）回すことでドラッグが締まります。カーボンワッシャの採用で耐水性和スムーズさを向上させています。

■超高強度真鍮大径ドライブギア搭載

大径ドライブギア、S A-RBをスプール軸に3個搭載していますので、スムーズな軽い巻き上げが可能になりました。

■クイックファイヤーII

クラッチフリー操作と同時にスプールのサミングできるシステムです。

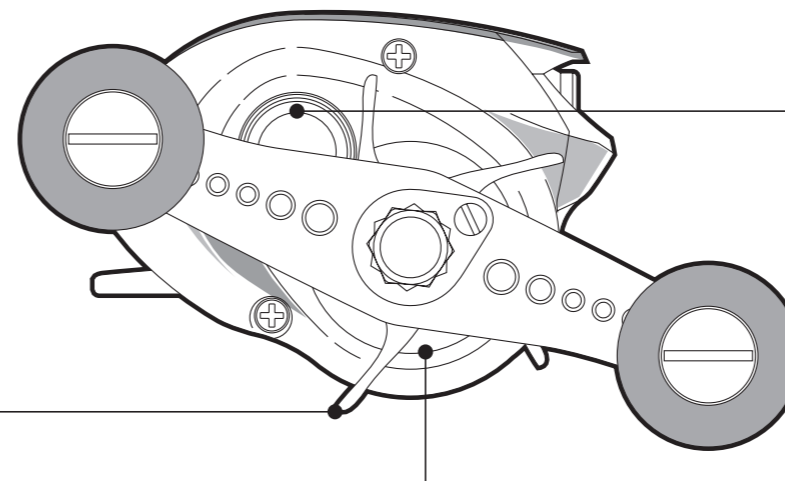
■フリップオープン

フラップを起こし約1/8回転で開閉が可能です。
ご使用の際はカチッと音がするまで回転させ、確実に閉じている事をご確認ください。

■仕様

機種名	品番	商品コード	製品コード	ギア比	最大ドラッグ力 (N/kg)	自重 (g)	PE糸巻量 (号-m)	最大巻上長 (cm/ハンドル1回転)	スプール寸法 (径mm/幅mm)	ハンドル長 (mm)	ベアリング数 (ボール/ローラー)	夢屋タイプ	
												ノブ	ハンドル
BAY GAME TYPE-G	300	02591	5RF620300	6.3	44.1 /4.5	215	3-100 2-150 2-100	67	34/25	51	3 S A-RB /1 A-RB	A	BH-1
	301	02592	5RF620301										
	300HG	02676	5RF621300	7.0	44.1 /4.5	215	3-100 2-150 2-100	75	34/25	51	3 S A-RB /1 A-RB	A	BH-1
	301HG	02677	5RF621301										

*糸巻量の太字は下巻きラインです。



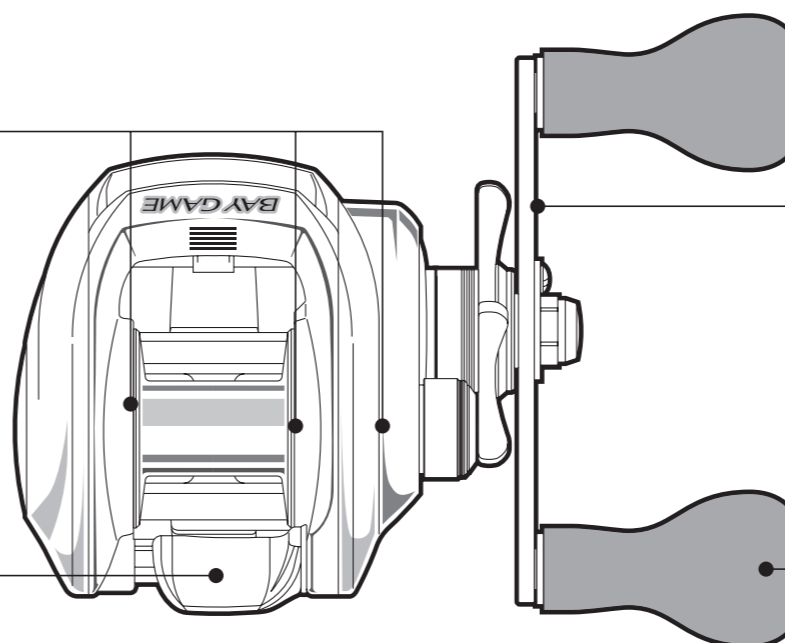
■メカニカルブレーキノブ

メカニカルブレーキは、スプールの回転にブレーキをかけるものです。右に回すとスプールのフリー回転にブレーキがかかり、左に回していくと、そのブレーキは弱くなります。

■スーパーストッパーII

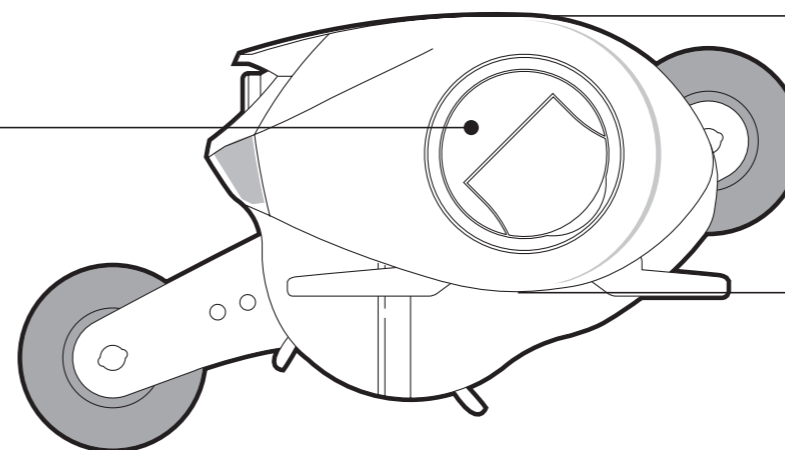
ハンドルをどの位置で止めてもピタッと逆転が停止します。気になるガタつきもなく、フッキング時のタイムロス、パワーロスを防ぎます。

■51mmロングハンドル



■EVAハンドルノブ

濡れても滑りにくく、指にフィットするEVAを採用しました。また、ハンドルに内蔵されたブッシュを4×7×2.5サイズのベアリングに交換することが可能です。



■ロープロファイルボディ

パーミング性に求められる形を追求し、設計されています。

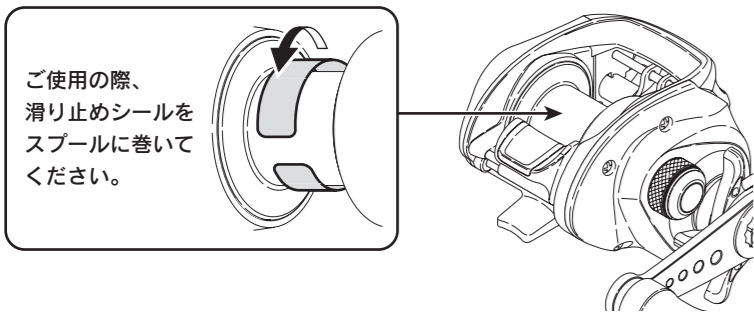
■ベイゲームTYPE-Gではボールベアリングに新設計のシールドタイプS A-RBを採用。従来のA-RBの側面に防錆素材でシーリングし、塩水の浸入を減少。A-RB処理によるベアリングの防錆性はもちろん、ベアリング内部に浸入した塩分の結晶化による"塩噴み"をも減少させ、ソルトウォーターでの使用をさらに快適なものにしています。
■ご注意 2号等の細いラインを使用しますので、糸の巻きすぎ、片寄り、バックラッシュ等をしますと、スプールとフレームのすき間に糸が入り込んでしまう場合がありますのでご注意ください。

■スプールに糸を巻かれる時の注意点
PEラインを巻かれる際には、必ず滑り止めになる様な物をスプールに巻いてからご使用ください。そのまま巻かれますと、スプールに巻いた糸が固まって回転し、糸が巻き取れなくなる可能性があります。
■製品改良のため仕様及びデザインの一部を予告なく変更することがありますので、あらかじめご了承ください。
■標準付属品 取扱説明書・分解図・レンチ(2種類各1本)・オイル・滑り止めシール

■滑り止めシールのご使用方法

スプールに滑り止めシールを巻いてご使用ください。

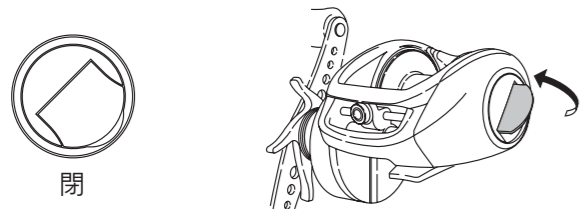
ご使用になる際には、必ず滑り止めシールを巻いてご使用ください。
このシールを貼らずに使用した場合、スプールに巻いた糸の固まりが回転し、糸が巻き取れなくなる可能性があります。



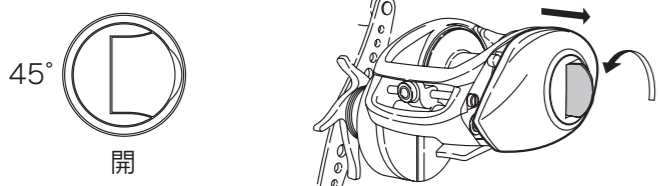
■メンテナンス時の分解方法

※ライトハンドルのイラストで説明しています。

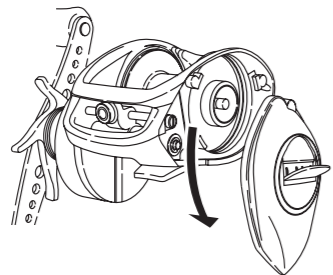
1. フリップオープンフラップを起します。



2. フラップをカチッと音がするまで約 1/8 回転させ、サイドプレートを少し引っぱり出します。



3. サイドプレート全体を支点を軸に回転（スライド）させて開きます。



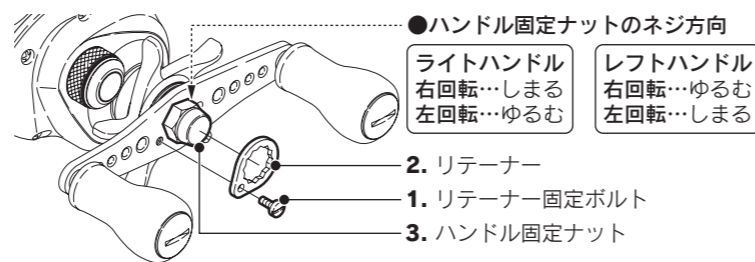
■ハンドル着脱時のご注意

※ライトハンドルのイラストで説明しています。
※ハンドル固定ナットはレフトハンドルの場合、逆ネジとなっておりますので特にご注意願います。

ハンドルの着脱をされる場合は次の手順で行ってください。

1. リテーナー固定ボルトを外す。
2. リテーナーを外す。
3. ハンドル固定ナット（レフトハンドルは逆ネジ）を付属のレンチで外す。

※取り付け時は逆の順番で行ってください。



■メンテナンス方法 ※ライトハンドルのイラストで説明しています。

■海での使用後のご注意

ベイゲームTYPE-Gは海での使用を前提とした防錆処理を加えていますが、より長く性能を維持するため、以下のことにご注意下さい。

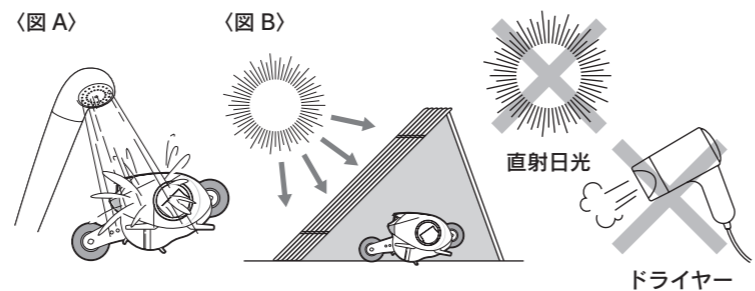
- リールに付着した塩分、ゴミ等は真水に浸した柔らかい布できれいに拭き取って十分に乾燥させて下さい。いちじるしく海水が浸入したと思われる場合は、当社アフターサービスヘオーバーホールとしてお預けいただくことをおすすめします。

■海での使用後の基本的なメンテナンス順序

1. 水洗い…ドラッグをしめ込んでから、シャワー等の真水で1～2分間水洗いしてください。(図A)
スプールを取り外し、スプールのみを水洗いしていただくことさらに効果があります。
※温水はグリスを洗い流す可能性があるのをお避けください。また、同様の理由でリール本体を水浸させないでください。

2. 乾燥…ドラッグをゆるめ、直射日光を避けて陰干ししてください。(図B)
※直射日光、ドライヤー等は内部のムレを引き起こします。

3. オイル注油…後記「オイル注油箇所」の図で示す部分に、ごく少量オイルを注油してください。付け過ぎはかえって回転を悪くする場合があります。

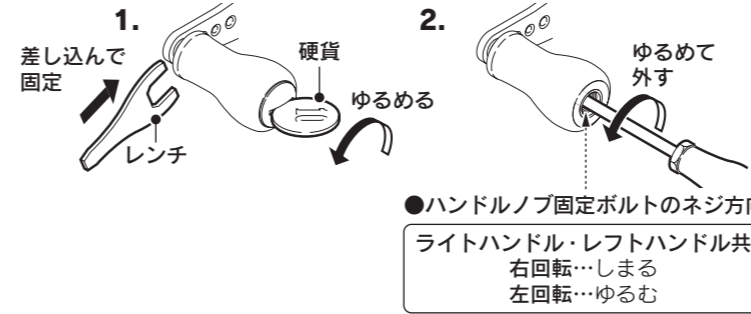


●お願い

- ・リールの状態は使用頻度のみならず、使用環境、使用方法、対象魚等によって大きく異なります。回転時のゴロつき、引っ掛かりの症状が出た場合は、**直ぐさま弊社サービスへ、そうでなくとも半年に1度はお預けいただくこと**をおすすめいたします。**最寄りの小売店にてお受けしております。**
- ・リールを水浸させ数時間放置しますと、ドラッググリスが水に流れ出てしまいます。ご注意ください。
- ・オイル、グリス類は**当社指定のもの**（SP-003H、SP-013A、SP-023A）をお使いください。そうでない場合の品質の保証はいたしかねます。ご注意ください。
- ・釣行後は竿にセットしたままにせず、リールをはずして水洗いしてください。竿にセットした状態で水洗いされましても、リールシートのフード部とリールの脚に溜まった海水を洗い流せない事がしばしばあります。
- ・ハンドルノブには滑りにくい樹脂素材を採用していますが、油によって膨潤する場合があります。ベアリングのメンテナンスの際には、なるべく油分（オイルなど）が付かない様にご注意下さい。また油分が付着した場合には、速やかに拭き取って下さい。

■ハンドルノブの取り外し方

1. 付属のリールレンチで四角形のハンドル軸を固定して、硬貨でハンドルノブキャップをゆるめて取り外します。
2. ドライバーでノブ内部のボルトをゆるめて外します。



●ベアリングの塩漬みについて

S A-RB（シールド耐塩水ベアリング）はベアリング本体、シールドともに錆びにくい物になっています。しかしシールドはベアリング内部に塩水が浸入して発生する『塩漬み』を完全に防ぐものではありません。ベアリング内部に塩水が浸入して乾燥すると、塩漬みを起こす場合があります。錆びている訳ではありませんが、同様に音なり、ゴロ付き等の症状が出る場合があります。その場合、S A-RB を取り出して真水で洗い流して塩抜きするか、S A-RB ごと交換しなければ完全には解消出来ません。メンテナンスをお受けいただくことをお勧めします。

■水没した際の応急処置

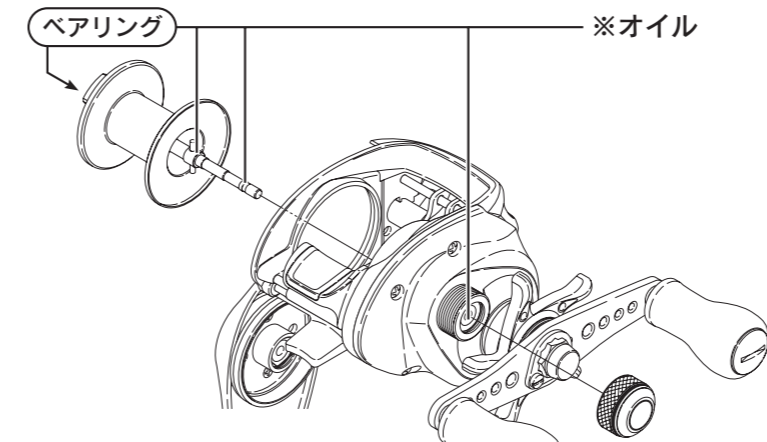
1. 水抜き…内部に侵入した水を抜いてください。
2. 水洗い…前記「海での使用後の基本的なメンテナンス順序」をご参照ください。
3. 乾燥…前記「海での使用後の基本的なメンテナンス順序」をご参照ください。
4. オイル注油…後記「オイル注油箇所」をご参照ください。オイルの付け過ぎはかえって回転を悪くする場合があります。
※長く噴霧させると逆流します。**決してグリススプレーは使用しないでください。**

●お願い

以上はあくまで応急処置です。**不意に水没された場合は、できるだけ早く当社のメンテナンスを受けられるよう、最寄りの小売店にお預けください。**
※メンテナンス価格はおおよそ¥3,500 プラス部品代になりますが、状態によって異なります。

■オイル注油箇所

ベイゲームTYPE-Gの優れた性能を長く維持するために、図の※印の箇所にはリールに付属の専用オイル、またはシモノリールメンテスプレー（セット）SP-003Hのオイルスプレー、シモノリールオイルスプレー SP-013Aをまぢがえないように噴霧してください。（シモノ以外のオイルは使用しないでください。）オイルはごく少量で充分です。特にベアリング部分は、あふれるようであればティッシュペーパー等で吸い取っておいてください。ドラッグ部にはオイルは注さないでください。



■リールのお取り扱いの注意

本リールは精密部品で構成されていますので、下記注意事項を守ってお取り扱いください。

●ご使用上の注意

砂・泥・泥水はリールの天敵です。ご使用中、リールを砂地に直接置いたり、海水につけたりしないようご注意ください。リール内部に砂や泥水が入ると、思わぬトラブルの原因となることがあります。
根掛かりした時には、竿やリールで無理にあおらないで、手にタオル等の布切れを巻いて、できるだけ釣場に糸の残らないように引き寄せて切ってください。
リールはていねいに扱ってください。移動時、特に放り投げや、バック内での道具との接触による破損には十分ご注意ください。

●お手入れの方法

各部分に付着したゴミ、砂などは、真水に浸した柔らかい布でキレイに拭き取って十分乾燥させてください。
また、水に浸して洗ったりしないでください。
特に、シンナー、ベンジンなど揮発性溶剤は絶対に使用しないでください。
ドラッグ部分には、絶対にオイルを付けしないでください。
オイルが入ると、ドラッグ力が低下することがあります。
高温、高湿の状態では長時間放置されますと、変形や強度劣化の恐れがあります。長期保存される場合は、上記のお手入れを実施後、風通しの良い場所で保存するようにしてください。
ご自分で分解・修理をされる場合は、部品のエッジ等で手を切らないようにご注意ください。

●リールのメカニズムの説明には書面で表しにくいことがあります。お手紙でのお問い合わせにつきましては、必ずお客様のお電話番号をお書き添えくださるようお願いいたします。

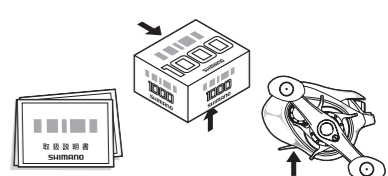
●修理に出されるときには、お買い上げの販売店へ現品をお預け願います。その際には必ず、修理箇所、不具合内容を具体的に（例／ストッパーが動かない）お知らせください。また、お近くにシモノ商品取扱店がない場合は、最寄りの営業所へお問い合わせください。修理品は部品代のほか工賃をいただきますのでご了承ください。商品の故障等によって生じる他のタックルの破損、紛失、釣行費等は保証できません。

●ご自分で修理をされる場合の部品や替えスプールのお取り寄せは分解図をご覧いただき、製品名・商品コードもしくは製品コード・部品番号・部品名をご指定の上、お買い上げの販売店もしくは最寄りの販売店にご注文ください。内部の部品に関しましては、複雑ですのでリール本体ごと修理に出されることをお勧めします。

例／製品名：ステラ 1000S 商品コード：02425
製品コード：SD83B012 部品名：スプール 部品番号：2
●弊社ではリール、釣竿の補修用性能部品の保有期間を、製造中止後6年間としています。性能部品とは、その製品の機能を維持するために必要な部品です。修理対応期間を過ぎた場合は修理をお断りすることがございます。性能部品以外は製造中止後6年以内でも供給できない可能性があります。

●商品コード / 製品コードの位置

取扱説明書・分解図・パッケージ底面部もしくは側面部に製品コードの上5ケタ及び商品コードを表示しています。又、製品には商品コードを表示しています。



■安全上の注意

ご使用前に必ずお読みください。

⚠ 注意	
	●糸をリードするレベルワインドの所に指を近づけて、釣りをしないでください。指ははさまれてけがをされるおそれがあります。
	●糸が勢いよく出ている時は、糸にふれないでください。糸で指を切るおそれがあります。
	●メッキや塗装等の表面処理が剥がれたり、強い衝撃等により素材の表面が鋭利になった場合には、その部分に触れないでください。けがをされるおそれがあります。
	●回転しているスプールには触れないでください。けがをされるおそれがあります。