

SUPER AERO
SWINGCAST

安全上の注意 使用前に必ずお読みください。



●キャストイング（投げる）の時は、ペールを起こすことを忘れないでください。仕掛けが切れたり、思わぬ方向にとんで、周囲の人にけかをさせるおそれがあります。

●キャストイング（投げる）の時、ストッパーのある機種では、ストッパーをONにして投げてください。OFFにして投げると、ハンドル等が逆転し、手に当たりけかをするおそれがあります。

●ストッパーのある機種では、ストッパーをOFFにして釣っているときハンドル等が逆転し、手に当たりけかをするおそれがあります。

●糸が勢いよく出ている時は、糸にふれないでください。

●糸で指を切るおそれがあります。

●メッキや塗装等の表面処理が剥かれたり、強い衝撃等により素材の表面が鋭利になった場合には、その部分に触れないでください。けかをする恐れがあります。

●回転しているハンドル、ローター等には、触れないでください。けかをするおそれがあります。

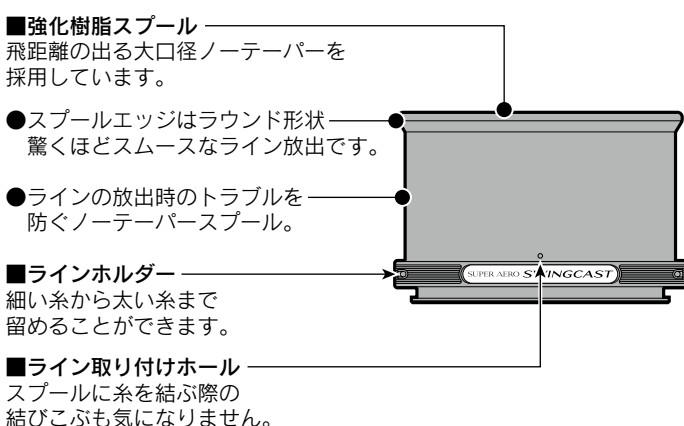
このたびはシマノ・スーパーアロ スウィングキャストをお買い上げいただき、まことにありがとうございます。

スーパーアロ スウィングキャストシリーズは投釣り専用リールとしてノーテーパーズプールとエアロラップスローオシュレーティングシステム（クロスギアによる平行巻きシステム）の採用により高い遠投性能と心地よいリールングを実現しました。

さらに、回転性能をより長く維持させるためにオイルインジェクションによりメンテナンスを容易にし、シマノ独自の耐蝕性を飛躍的に高めたボールベアリングA-RB（Anti-Rust Bearing）を全てのベアリングに採用いたしました。

スーパーアロ スウィングキャストの機能を十分に引き出し、未永くご愛用いただくためにも、使用前にこの取扱説明書をお読みいただき、リール同様大切に保存して下さるようお願い申し上げます。

スピールの仕様



夢屋・WEB CASTING

この度はスーパーアロシリーズをお買い求めいただき、誠にありがとうございます。(株)シマノでは投釣りファンや遠投マニアの皆様を様々な側面から支援しています。

● SHIMANO JAPAN CUP 投

釣り技術やマナー向上を目指し、また、キャスター相互の親睦を深める目的で、キス釣りトーナメントの最高峰 SHIMANO JAPAN CUP 投 を開催しています。

● 夢屋

チューニングパーツブランド夢屋から発売しておりますスーパーアロシリーズでは、お手持ちのリールを、軽量化・飛距離の向上・トラブルの減少・操作感の向上、といった各種ファクターを高めるために、妥協のない性能を追い求めています。

● SHIMANO WORLD SPORTS CASTING TOURNAMENT

遠投競技では安全性に考慮し、また、国際ルールにも準ずる 18g ラバーシンカーを使用する SHIMANO WORLD SPORTS CASTING TOURNAMENT を開催しています。

● WEB CASTING

シマノホームページに、「遠投」に特化したコンテンツ WEB CASTING を設けています。遠投の基本・トップキャスターのキャスト分析・遠投競技のすべて等、基礎知識からトップテクニックまでを順次解説していきます。

<http://fishing.shimano.co.jp/webcasting/toptitle.html>

是非とも御参考にさせていただきたく思います。

製品のお問い合わせ・アフターサービスのご案内

●弊社の製品、部品には全てコードがついています。製品のコードにつきましては「仕様」に表示しています。また、部品につきましては分解図に載せています。製品の性能、スペック等のお問い合わせの際は「仕様」をご覧ください。製品の性能、スペック等のお問い合わせの際は「仕様」をご覧ください。製品の性能、スペック等のお問い合わせの際は「仕様」をご覧ください。

●リールのメカニズムの説明には書面で詳しく載せてあります。手紙でのお問い合わせにつきましては、必ずお客様の電話番号をお書き添えくださるようお願いいたします。

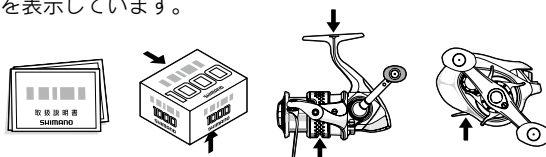
●修理に出される際には、お買い上げの販売店へ現品をお預け願います。その際には必ず、修理箇所、不具合内容を具体的に（例/ストッパーが動かない）お知らせください。また、お近くにシマノ商品取扱店がない場合は、最寄りの営業所へお問い合わせください。修理品は部品代のほか工賃をいただきますのでご了承ください。商品の故障等によって生じる他のタックルの破損、紛失、釣行費等は保証できません。

●ご自分で修理をされる場合の部品や替えスプールのお取り寄せは分解図をご覧ください。製品名・商品コードもしくは製品コード・部品番号・部品名をご指定の上、お買い上げの販売店もしくは最寄りの販売店にご注文ください。内部の部品に関しては、複雑ですのでリール本体ごと修理に出されることをお勧めします。

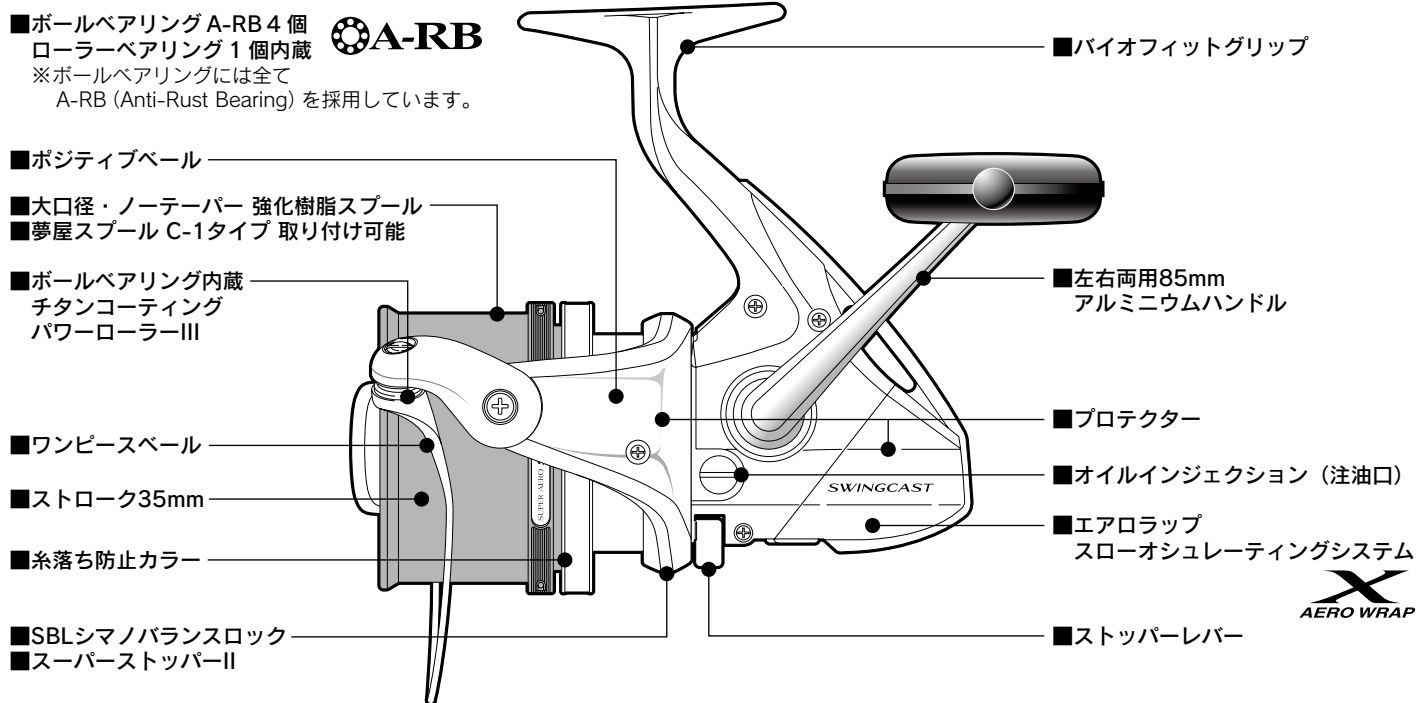
例/製品名：SA スウィングキャスト 標準 商品コード：02498
製品コード：SA40 部品番号：2 部品名：スプール

●弊社ではリール、釣竿の補修用性能部品の保有期間を、製造中止後6年間としています。性能部品とは、その製品の機能を維持するために必要な部品です。修理対応期間を過ぎた場合は修理をお断りすることがございます。性能部品以外は製造中止後6年以内でも供給できない場合がございます。

●商品コード/製品コードの位置
取扱説明書・分解図・パッケージ底面もしくは側面に製品コード及び商品コードを表示しています。又、製品には製品コードの上4ケタを表示しています。



各部の名称



仕様

品番	商品コード 製品コード	ギア比	許容耐力 (N/kg)	自重 (g)	標準 スプール	替 スプール	ベアリング数 (ボール/ローラー)	最大巻上長 (cm/ハンドル1回転)
スーパーアロ スウィングキャスト 細糸仕様	02497 5SA40A000	3.5	196.0/ 20.0	595	1.5号	3号	A-RB 4 / 1	80
スーパーアロ スウィングキャスト 標準仕様	02498 5SA40B000	3.5	196.0/ 20.0	590	3号	5号	A-RB 4 / 1	80

●スプール仕様

スプールタイプ	1.5号	3号	5号
糸巻量(号-m)ナイロンライン	1.2-250	2-300	4-250
	1.5-200	3-200	5-200
	2-150	4-150	6-170
糸巻量(号-m)PEライン	0.8-250	1.5-250	3-225
	1-200	2-200	4-175
	1.2-160	3-130	5-140

*ナイロンライン5号までと、PEラインの3号までは+テーパー糸の糸巻量です。
*《使用力糸》 ナイロンラインの場合…最太部14号、長さ15mまで PEラインの場合…最太部7.5号、長さ15mまで
* PEラインにナイロン力糸を、ナイロンラインにPE力糸を使う場合、もしくは特別太い力糸や長い力糸を使う場合は糸巻量を調整してください。
*ナイロンライン6号以上と、PEラインの4号以上は力糸なしの糸巻量です。

- 標準付属品：取扱説明書・分解図・布袋・替スプール・調整ワッシャー・スプールプロテクター（2枚）
- ボールベアリングはシマノ独自の表面処理により防錆効果を飛躍的に高めたA-RB (Anti-Rust Bearing) を使用しています。

機能・装備

S-Reliance

SMOOTH・SILENT・STRONG を追求するために集結された独自の機構の数々。



A-RB (Anti-Rust Bearing)

ボールベアリング全てに、シマノ独自の驚異的な耐蝕性を持つA-RB (Anti-Rust Bearing) を採用。



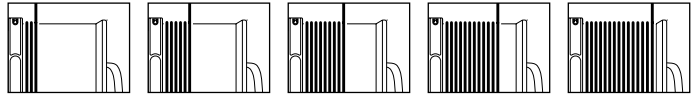
EASYメンテナンス

オイル・グリスによるメンテナンスはインジェクションキャップを外していただくだけで、簡単に行うことができます。



エアラップスローオシュレート

密に巻かれたラインはスプール前後のターン数が極めて少ないため、乱れず美しく放出されます。放出音の静けさがエネルギーロスの小さい証です。また、密巻きすることによって糸の巻き上げ厚が薄くなり、表層～ボトムにいたるまでのスプールエッジの抵抗が極めて少なくなります。スローオシュレート機構によりスプールにラインが密に巻かれます。



※イラストはイメージ図です。

大口径・ノーテーパー 強化樹脂スプール

飛距離の出る大口径ノーテーパーを採用しています。

85mmアルミニウムハンドル

巻き上げトルクが大きく楽に巻き上げることができます。

ポジティブベール

ベールを開くとカチツというクリック音がしてベール操作がスピーディに正確に行えます。

スーパーストッパー II

これまでのスーパーストッパーをさらにグレードアップしたローラーベアリング内蔵のストッパーで、瞬時のアワセや糸フケとそれともなうガイドがらみを防止します。

ストローク35mm

糸落ち防止カラー

A-RB ボールベアリング内蔵 4個

ローラーベアリング内蔵 1個

夢屋スプール C-1タイプ 取り付け可能

※ 2009年9月現在。
最新の対応表はホームページをご覧ください。

海水使用OK



シャワー洗浄OK

使用後はシャワーでの洗浄が可能です。水中には浸けないようにしてください。



ボールベアリング内蔵 チタンコーティングパワーローラー III

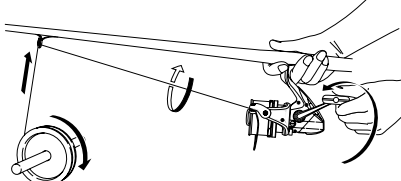


竿の穂先やガイドへの糸がらみなど、トラブルの原因となる糸ヨレは主に糸を巻きとる時に生じます。そこでシマノのスピニングリールには、糸を巻きとる時、糸のヨレを50%解消する新開発「パワーローラーIII」を採用。ライントラブルの減少を図りました。※1 (当社比、基準による) ※2

パワーローラー III ご使用上の注意

「パワーローラー III」で快適な釣りを楽しんでいただくために、スプールに新しく糸を巻く場合は、下記の要領で糸を巻いて下さい。

1. 図のようにリールを竿に取り付けます。
2. 第1ガイドから糸を通してスプールに結びます。
3. 糸が巻かれているポビンに割り箸のような軸になるものを通します。
4. それを誰かに持ってもらい、適度なテンションをかけてポビンを回転させながら糸を巻いて下さい。



※1 糸ヨレについて
次のような外的条件によっては、ローラー性能が発揮できないため、糸ヨレが生じる場合があります。ご了承下さい。

- もともと糸がヨレている時。
- シカケが回転して、ヨリをかけている時。
- 新しい糸を巻くおり、巻き方が不適切だった時。
- 非常に軽いシカケの巻きとりで、ローラーが回転しない時。
- シカケを投げた直後の糸フケを巻きとる時。
- その他、糸にテンションがかからずローラーが回転しない時。

※2 当社比、平均50%解消
磯釣、投げ釣、ルアーフィッシングなど異なる釣種の色々な使用条件下(シカケ、ルアー、巻きとり具合)で1日釣をしたということを想定したテスト(当社品質規格)を行い、従来商品と比較したデータです。平均で50%解消していますが、使用条件によりその効果は多少異なります。

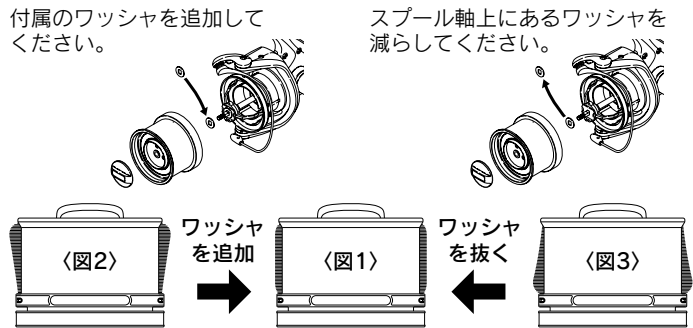
操作方法

糸巻き形状の調整方法

糸巻き形状は、〈図1〉のように糸の巻かれた面が平行で、上下にすぎ間のない状態がライントラブルの防止に有効です。

〈図2〉〈図3〉のように大きく変型して巻き上がる場合は、以下のように調整することをおすすめします。

- 前よりの糸巻き形状を修正 (図2)を(図1)へ
- 後ろよりの糸巻き形状を修正 (図3)を(図1)へ



ハンドル左右付け替え

ハンドルの左右付け替えは、防水キャップを外してハンドルを差し替えてから、防水キャップを十分にネジ込んでください。

ラインの巻きはじめ

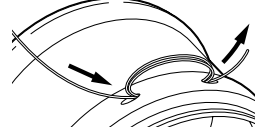
このスプールは巻きはじめのずれが生じにくく、きれいにラインを巻くことができます。

1. スプール糸巻き側のライン取り付けホールから、糸の先端をスプール内側に通します。
2. ライン先端を4つ折りにし、結びこぶを作ります。他の太めの糸を添えて結びこぶを作ってもOKです。余った糸はカットしておきます。
3. ラインを軽く引っ張ってみてラインが抜けないのを確認します。



ラインホルダー

細い道糸が引っかかるトラブル防止のため、ラインホルダーの構造が通常のリールと異なります。ラインの先端をホルダーに通し、適宜巻きつけて止めて下さい。



キャスト時の注意

キャストを行う際は、ベールアームを本体の当たり近くで返し、しっかりベールが返っていることを確認してください。ハンドル回転で不用意にベールが返らない仕様になっておりますので、キャスト後は手でベールを返して下さい。

メンテナンスの方法 (オイルインジェクションで簡単・安心)

A-RB (Anti-Rust Bearing) の採用で、通常使用後は1.2.の水洗いと乾燥だけで十分です。およそ5回の使用に1回、また次のご使用までに1ヶ月以上の期間があく場合は、3.の注油を併用するとより効果的です。オイルインジェクションの採用で、リール内部へのオイル補給も容易です。リールを水没させてしまった場合は、1.から3.までのメンテナンスで応急処置はできますが、できるだけ早く最寄りの小売店にお預けいただき、当社のアフターサービスを受けることをおすすめします。

1. 水洗い…シャワー等の真水で洗い流してください。リールに付着した塩分、汚れを洗い流します。〈図A〉
※温水はグリスを洗い流す可能性があるためお避けください。また、同様の理由でリール本体を水没させないでください。竿にセットした状態で水洗いされましても、リールシートのフード部とリールの脚に溜まった海水を洗い流せない事がしばしばあります。
2. 乾燥…しっかりと水を切った後、直射日光を避け、陰干ししてください。〈図B〉
※直射日光、ドライヤー等は内部のムレを引き起こします。
※水を切り、乾燥させる際にオイルインジェクションのキャップを外しておくことより効果的です。
※外したキャップは無くさないよう注意してください。〈図C〉
3. グリス、オイル噴霧…オイル噴霧箇所は〈図D〉を参照していただき、間違えないように噴霧して下さい。
グリス、オイルはシマノ純正品(別売・下記)をお使い下さい。

***単品でご購入される場合**

- シマノ純正リールオイルスプレー (SP-013A)
- シマノ純正リールグリススプレー (SP-023A)

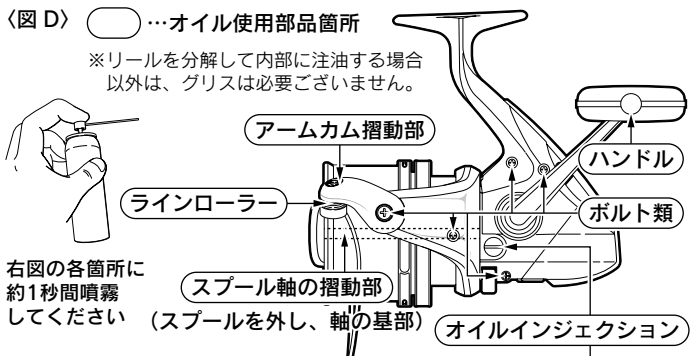
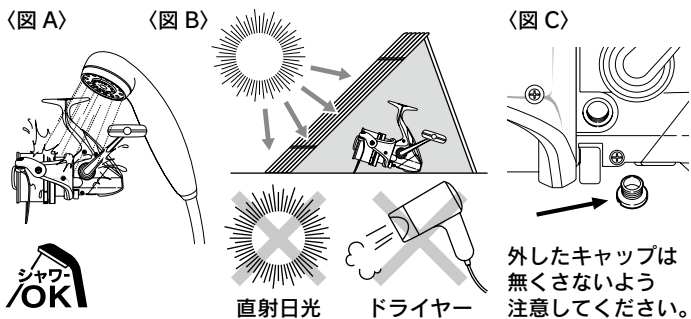
***リールオイルスプレーとリールグリススプレーの2本セット**

- シマノ純正リールメンテスプレー (SP-003H)

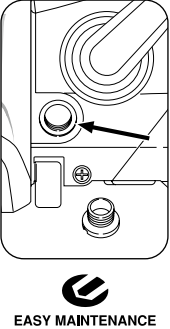
※いずれも小売店様にてご注文ください。
※注油の際は、オイル、グリスが飛び散り周囲を汚すことがあります。換気の良い場所で注意して行ってください。
※リールを分解して内部に注油する場合以外は、グリスは必要ございません。

●お願い

グリス、オイル類はシマノ純正品(別売)をお使いください。そうでない場合の品質の保証はいたしかねます。ご注意ください。



- オイルインジェクションへの噴霧は…マイナスイオンでキャップを外しオイルスプレーを注入して下さい。(右図)1回の注入は約1秒までの噴射が適当です。
※注入しすぎるとあふれたオイルで衣服等を汚すおそれがあります。
※オイルスプレーの注入が終わりましたらオイルインジェクションのキャップは必ず装着して下さい。
※リール本体にオイル、グリスが付着したままですと、キャスト時にすべるおそれがあります。必ず拭き取ってください。



リールのお取り扱いの注意

リールは精密部品で構成されていますので、下記注意事項を守ってお取り扱いください。

《ご使用上の注意》

- リールを使用する竿に取付けてみて、不具合がないか、まず確認してください。
- 根掛かりした時には、竿やリールで無理におおらないで、手にタオル等の布切れを巻いて、できるだけ釣場に糸の残らないように引き寄せて切ってください。
- リールは丁寧扱ってください。移動時、特に磯渡し等の時の投げ投げやバッグ内での他の道具との接触による破損には十分ご注意ください。
- 砂浜、磯の上で竿を立てるとき、石突きを強く打ち込むとショックでリールの脚部が折れることがありますので、必ずゆっくりと竿を立ててください。
- 砂や水などの侵入を大幅に減少させるシール部品を随所に採用していますが、防水構造ではありません。
- 水中でのご使用、およびお手入れには対応していませんので、水没させないように注意して下さい。(万が一リールが水没し内部に浸水した場合、「メンテナンスの方法」の項を参照) また、むやみに分解されると、シール部品が破損したり、その性能を損なう可能性がありますので充分ご注意ください。
- ローターの内部に位置するローラーベアリング部にはグリスを絶対につけないで下さい。グリスがローラーの動作に悪影響をおよぼし、ストッパーが効かなくなることがあります。
- 高温、高湿の状態が長時間放置されますと、変形や強度劣化の恐れがあります。長期保存をされる場合は、上記のお手入れを実施後、風通しの良い場所で保存されるようにしてください。
- ご自分で分解・修理をされる場合は、部品のエッジ等で手を切らないようにご注意ください。
- ご使用後、濡れたまま湿度の高い状態の密閉された空間(自動車のトランクなど)に放置されますと本体部分が腐食する恐れがあります。よく乾かしてから風通しの良い場所に保管してください。
- 本体の塗装面に傷をつけないようご注意ください。傷の部分から腐食する恐れがあります。
- お願い
リールの状態は使用頻度のみならず、使用環境、使用方法、対象魚等によって大きく異なります。できましたら1年に一度は点検のためお預け頂くことをお勧めいたします。最寄りの小売店にてお受けしております。

*****特にご注意ください!*****
●万が一リールを砂の上に落とし、砂が入った場合にはハンドルを回さずに真水で洗い流してください。そのまま使用しますと破損の恐れがあります。