

炎月 炎月7

取扱説明書 SHIMANO

このたびはシマノ炎月をお買い上げいただき、まことにありがとうございます。

炎月は精度・信頼性の究極を追求し、また、海での使用を可能とするために、S A-RBをはじめとする耐蝕性の高い部品で構成されています。炎月の機能を十分に引き出し末永くご愛用いただくためにも、使用前にこの取扱説明書をお読みいただき、リール同様大切に保存してくださいようお願い申し上げます。

株式会社シマノ全国サービスネット

株式会社シマノ 北海道営業所	〒001-0925 札幌市北区新川5条1-3-50	TEL. (011)716-3301
株式会社シマノ 仙台営業所	〒983-0043 仙台市宮城野区萩野町2-17-10	TEL. (022)232-4775
株式会社シマノ 埼玉営業所	〒362-0043 埼玉県上尾市西宮下3-194-1	TEL. (048)772-6662
株式会社シマノ 東京営業所	〒143-0013 東京都大田区大森南1-17-17	TEL. (03)3744-5656
株式会社シマノ 静岡営業所	〒410-0807 静岡県沼津市錦町674	TEL. (055)962-3983
株式会社シマノ 名古屋営業所	〒454-0012 名古屋市中川区尾頭橋2-6-21	TEL. (052)331-8666
株式会社シマノ 大阪営業所	〒590-8577 大阪府堺市堺区老松町3-77	TEL. (072)223-3920
株式会社シマノ 中国営業所	〒700-0941 岡山市青江6-6-18	TEL. (086)264-6100
株式会社シマノ 四国営業所	〒768-0014 香川県観音寺市流岡町1496-1	TEL. (0875)23-2220
株式会社シマノ 九州営業所	〒841-0048 佐賀県鳥栖市藤木町字若桜4-6	TEL. (0942)83-1515
シマノ臨海株式会社 釣具サービス課	〒592-8331 大阪府堺市西区築港新町1-5-15	TEL. (072)243-2851

株式会社シマノ釣具事業部

本 社：〒590-8577 大阪府堺市堺区老松町3丁77番地

●商品の性能、スペック、カタログ、イベントや商品の修理、パーツなどアフターサービスに関するお問い合わせ

フリーダイヤル ☎ 0120-861130 (ハローイイサオ)

フリーダイヤルをご利用できない方は 072-243-8538 (有料) をご利用下さい。受付時間：AM9:00～12:00・PM1:00～5:00 (土・日・祝日除く)

■シマノホームページ アドレスは <http://www.shimano.com> です。

新製品情報・気象情報・釣り情報など、フィッシングライフに役立つ、シマノならではのオリジナル情報を発信しています。

また、カタログのお申し込みも受け付けています。

■シマノi-mode情報 アドレスは <http://fishing.shimano.co.jp/i/> です。

■各部の名称と特徴 ※ライトハンドルのイラストで説明しています。

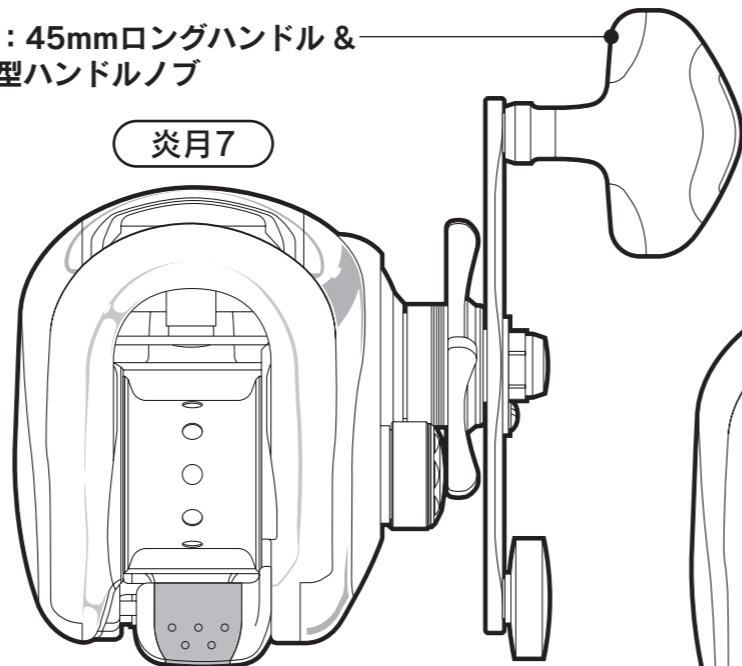
■錆/塩噴みに強いボールベアリング シールドタイプ S A-RB 内蔵

S A-RBは、従来のA-RBの側面に防錆素材でシーリングし、塩分の浸入を減少。A-RB処理によるベアリングの防錆性はもちろん、ベアリング内部に浸入した塩分の結晶化による"塩噴み"をも減少させ、ソルトウォーターでの使用をさらに快適なものにしています。

S A-RB

■0.35mmマイクロピッチ ビッグサイズキャストコントロールツマミ

■炎月7：45mmロングハンドル & 専用T型ハンドルノブ



■炎月スプール (PE専用スプール)

超々ジュラルミンを採用しています。PEライン専用となっておりますので、他の種類のラインを巻かないようお願いいたします。

■エスケープハッチ機構

スプールの着脱等をワンタッチで可能にするエスケープハッチ機構。レバーを押し下げることで、本体Bのロックが解除され、開くことができます。釣りに使用される時や、持ち運びの時はレバーが上がっていてロックされている状態にしてください。

■テーパードレベルワインド

スプール側の径をテーパーを付けて広げることで、ラインの通過抵抗を軽減しました。

■仕様

機種名	商品コード	製品コード	ギア比	最大巻上長 (cm/ハンドル1回転)	標準自重 (g)	ベアリング数 (S A-RB/ローラー)	最大ドラッグ力 (N/kg)	PE糸巻量 (号-m)
炎月	02377	RH590000	6.2:1	66	180	8/1	49/5	1-200
炎月 左	02378	RH591000						
炎月7	02379	RH592000	7.0:1	75	195	6/1		
炎月7 左	02380	RH593000						

■製品改良のため、仕様及びデザインの一部を予告なく変更することがありますので、あらかじめご了承ください。

■炎月ではベアリングに新設計のシールドタイプ S A-RB を採用。従来の A-RB の側面に防錆素材でシーリングし、塩水の浸入を減少。A-RB 処理によるベアリングの防錆性はもちろん、ベアリング内部に浸入した塩分の結晶化による"塩噴み"をも減少させ、ソルトウォーターでの使用をさらに快適なものにしています。

■**ご注意** 1号の細いラインを使用しますので、糸の巻きすぎ、片寄り、バックラッシュ等をしますと、スプールと本体枠のすき間に糸が入り込んでしまう場合がありますのでご注意ください。

■標準付属品 取扱説明書・分解図・専用リール袋・専用レンチ・脚保護シート (2枚一組)・オイル

■マグネシウムボディ&フレーム

軽量かつ高剛性を実現したマグネシウム素材によるフレームを採用しています。独自の表面処理により、海での使用も可能にしました。裏面「リールのお取り扱い上の注意・メンテナンス方法」もご覧ください。

■スーパーストッパー

ハンドルをどの位置で止めてもピタッと逆転が停止します。気になるガタつきもなく、フッキング時のタイムロス、パワーロスを防ぎます。

■スタードラグ

ハンドル側から見て、時計回りに (レフトハンドルは反時計回りに) 回すことでドラグが締まります。カーボンワッシャの採用で耐水性とスムーズさを、そしてアルミニウムコールドフォーミング (冷間鍛造) により剛性を向上。また、新形状スタードラグデザインにより指へのフィット感を高めています。

■スーパーシップ+ハイスピードギア7:1 (超々ジュラルミン大口径ドライブギア搭載)

S A-RBをスプール軸3個・ハンドルノブ各2個・ドライブギア軸に1個搭載することにより、さらにスムーズで軽い巻き上げが可能になりました。(※ハイスピードギアは炎月7のみ)

Super SHIP

■炎月：42mmダブルハンドル & パワータイプハンドルノブ

ソルトウォーターゲームにおける大型魚とのファイトを考慮した握りやすい大型ノブ。

■クイックファイア II

クラッチフリー操作と同時にスプールをサミングできるシステムです。

■ロープロファイルボディ

パーミング性に求められる形を追求し、設計されています。

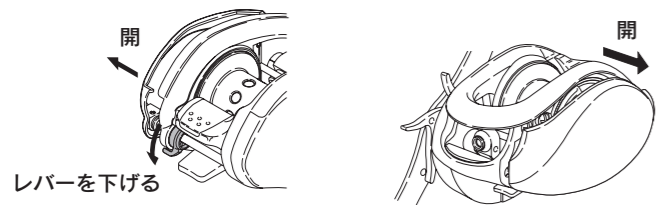
■S A-RB入りハンドルノブ

ノブにはそれぞれS A-RBを2個内蔵しています。

■分解方法

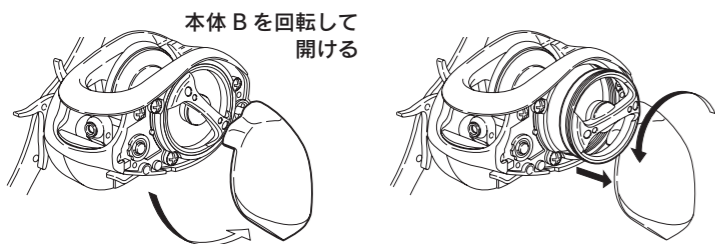
※ライトハンドルのイラストで説明しています。

1. エスケープハッチレバーを下げると本体 B が開きます。

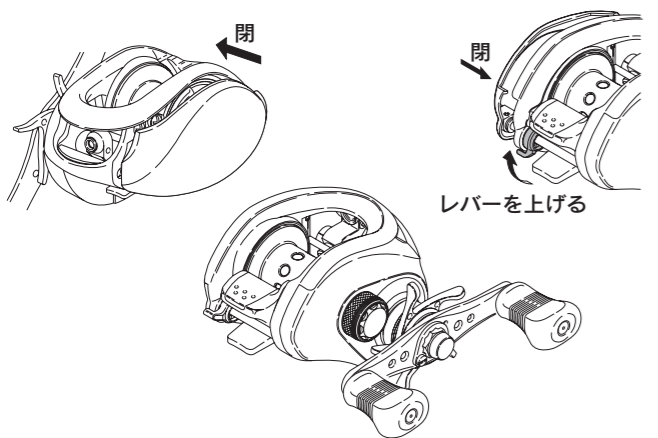


2. 本体 B 全体を支点を軸に回転（スライド）させて開きます。

※さらにスプールを取り外す場合は本体 B 受けを反時計回りに回して（右下図）外してください。取り付けは逆の手順となります。



3. スプールの着脱等が完了しましたら、逆の手順で本体 B を元の位置に収め、エスケープハッチレバーを上げて本体 B を閉じます。



■ハンドル着脱時のご注意

※ライトハンドルのイラストで説明しています。

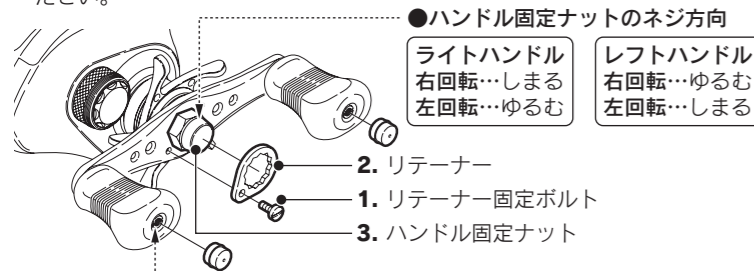
※ハンドル固定ナットはレフトハンドルの場合、逆ネジとなっておりますので特にご注意願います。

ハンドルの着脱をされる場合は次の手順で行ってください。

1. リテーナー固定ボルトを外す。
2. リテーナーを外す。
3. ハンドル固定ナット（レフトハンドルは逆ネジ）を付属のレンチで外す。

※取り付け時は逆の順番で行ってください。

※ハンドルノブを交換する際、ハンドルノブ固定ナットのネジ方向にご注意ください。



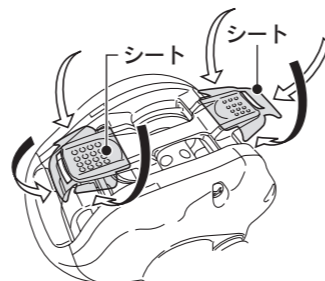
●ハンドルノブ固定ナットのネジ方向

ライトハンドル、レフトハンドル共
右回転…しめる
左回転…ゆるむ

■リール脚保護シートの使用方法

炎月を装着する竿のリールシートが金属製の場合、付属のリール脚保護シートを装着していただくことをおすすめします。

リールシートとの干渉による特殊表面処理層の損傷を和らげ、耐蝕性を維持する効果があります。



■メンテナンス方法 ※ライトハンドルのイラストで説明しています。

■海での使用後のご注意

炎月は海での使用を前提とした防錆処理を加えていますが、より長く性能を維持するため、以下のことにご注意下さい。

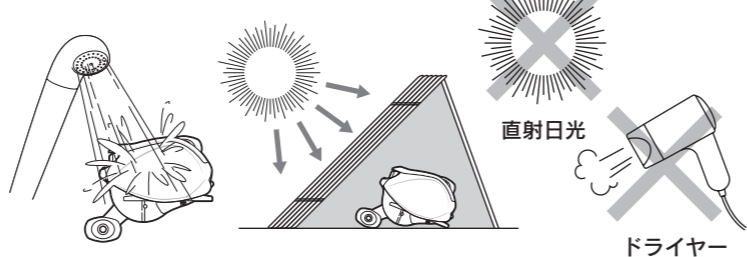
- リールに付着した塩分、ゴミ等は真水に浸した柔らかい布できれいに拭き取って十分に乾燥させて下さい。いちじるしく海水が浸入したと思われる場合は、当社アフターサービスヘオーバーホールとしてお預けいただくことをおすすめします。

■海での使用後の基本的なメンテナンス順序

1. 水洗い…ドラッグをしめ込んでから、シャワー等の真水で1～2分間水洗いしてください。〈図A〉
スプールを取り外し、スプールのみを水洗いしていただくとさらに効果があります。
※温水はグリスを洗い流す可能性があるのをお避けください。また、同様の理由でリール本体を水没させないでください。
2. 乾燥…ドラッグをゆるめ、直射日光を避けて陰干ししてください。〈図B〉
※直射日光、ドライヤー等は内部のムレを引き起こします。
3. オイル注油…後記「オイル注油箇所」の図で示す部分に、ごく少量オイルを注油してください。付け過ぎはかえって回転を悪くする場合があります。

〈図A〉

〈図B〉



●お願い

- ・リールの状態は使用頻度のみならず、使用環境、使用方法、対象魚等によって大きく異なります。回転時のゴロつき、引っ掛かりの症状が出た場合は、**直ぐさま弊社サービスへ、そうでなくとも半年に1度はお預けいただく**ことをおすすめいたします。**最寄りの小売店にてお受けしております。**
- ・リールを水没させ数時間放置しますと、ドラッググリスが氷に流れ出てしまいます。ご注意ください。
- ・オイル、グリス類は**当社指定のもの**（SP-003H、SP-013A、SP-023A）をお使いください。そうでない場合の品質の保証はいたしかねます。ご注意ください。
- ・釣行後は竿にセットしたままにせず、リールをはずして水洗いしてください。竿にセットした状態で水洗いされましても、リールシートのフード部とリールの脚に溜まった海水を洗い流せない事がしばしばあります。
- ・ハンドルノブには滑りにくい樹脂素材を採用していますが、油によって膨潤する場合があります。ベアリングのメンテナンスの際には、なるべく油分（バントムオイルなど）が付かない様にご注意下さい。また油分が付着した場合には、速やかに拭き取って下さい。
- ・S A-RB（耐塩水ベアリング）は錆び難いベアリングです。ベアリング内部に塩水が侵入する（塩噛み）のを防ぐものではありません。

■安全上の注意

ご使用前に必ずお読みください。

⚠ 注意	
	●糸をリードするレベルウィンドの所に指を近づけて、釣りをしないでください。指をはさまれてけがをするおそれがあります。
	●糸が勢よく出ている時は、糸にふれないでください。糸で指を切るおそれがあります。
	●回転しているスプールには触れないでください。けがをするおそれがあります。

●ベアリングの塩噛みについて

基本的なメンテナンスを怠ると、ベアリング内部に塩水が残り、乾燥して塩噛みを起こす恐れがあります。錆びている訳ではありませんが、同様に音鳴り、ゴロ付き等の症状が出ます。乾燥した塩を払拭する事は殆ど出来ません。例えS A-RBであっても、完全な解消方法はベアリングの交換しかありません。ご注意ください。

■水没した際の応急処置

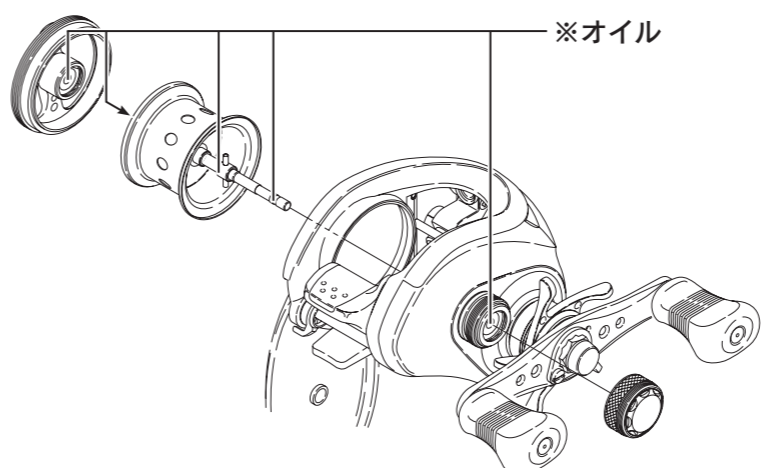
1. 水抜き…内部に侵入した水を抜いてください。
2. 水洗い…前記「海での使用後の基本的なメンテナンス順序」をご参照ください。
3. 乾燥…前記「海での使用後の基本的なメンテナンス順序」をご参照ください。
4. オイル注油…後記「オイル注油箇所」をご参照ください。オイルの付け過ぎはかえって回転を悪くする場合があります。
※長く噴霧させると逆流します。**決してグリススプレーは使用しないでください。**

●お願い

以上はあくまで応急処置です。不意に水没された場合は、できるだけ早く**当社のメンテナンスを受けられるよう、最寄りの小売店にお預けください。**
※メンテナンス価格はおおよそ¥3,500 プラス部品代になりますが、状態によって異なります。

■オイル注油箇所

炎月の優れた性能を長く維持するために、図の※印の箇所にはリールに付属の専用オイル、またはシマノリールメンテスプレー（セット）SP-003Hのオイルスプレー、シマノリールオイルスプレー SP-013Aをまがえないように噴霧してください。（シマノ以外のオイルは使用しないでください。）オイルはごく少量で充分です。特にベアリング部分は、あふれるようであればティッシュペーパー等で吸い取っておいてください。ドラッグ部にはオイルは注さないでください。



■リールのお取り扱いの注意

本リールは精密部品で構成されていますので、下記注意事項を守ってお取り扱いください。

●ご使用上の注意

砂・泥・泥水はリールの大敵です。ご使用中、リールを砂地に直接置いたり、海水につけたりしないようご注意ください。リール内部に砂や泥水が入ると、思わぬトラブルの原因となることがあります。
根掛かりした時には、竿やリールで無理にあおらないで、手にタオル等の布切れを巻いて、できるだけ釣場に糸の残らないように引き寄せて切ってください。
リールはていねいに扱ってください。移動時、特に放り投げや、バック内で他の道具との接触による破損には十分ご注意ください。

●お手入れの方法

各部分に付着したゴミ、砂などは、真水に浸した柔らかい布でキレイに拭き取って十分乾燥させてください。
また、水に浸して洗ったりしないでください。
特に、シンナー、ベンジンなど揮発性溶剤は絶対に使用しないでください。ドラッグ部分には、絶対にオイルを付けしないでください。
オイルが入ると、ドラッグ力が低下することがあります。
高温、高湿の状態では長時間放置されますと、変形や強度劣化の恐れがあります。長期保存される場合は、上記のお手入れを実施後、風通しの良い場所で保存するようにしてください。
ご自分で分解・修理をされる場合は、部品のエッジ等で手を切らないようにご注意ください。

●リールのメカニズムの説明には書面で表しにくいことがあります。お手紙でのお問い合わせにつきましては、必ずお客様のお電話番号をお書き添えくださるようお願いいたします。

●修理に出されるときには、お買い上げの販売店へ返品をお預け願います。その際には必ず、修理箇所、不具合内容を具体的に（例／ストッパーが動かない）お知らせください。また、お近くにシマノ商品取扱店がない場合は、最寄りの営業所へお問い合わせください。修理品は部品代のほか工賃をいただきますのでご了承ください。商品の故障等によって生じる他のタックルの破損、紛失、釣行費等は保証できません。

●ご自分で修理をされる場合の部品や替えスプールのお取り寄せは分解図をご覧いただき、製品名・商品コードもしくは製品コード・部品番号・部品名をご指定の上、お買い上げの販売店もしくは最寄りの販売店にご注文ください。内部の部品に関しましては、複雑ですのでリール本体ごと修理に出されることをお勧めします。

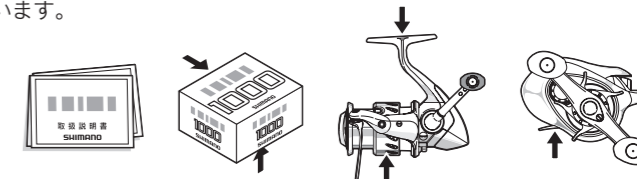
例／製品名：ステラ 1000S 商品コード：02080

製品コード：SD34B012 部品名：スプール 部品番号：2

●弊社ではリール、釣竿の補修用性能部品の保有期間を、製造中止後6年間としています。性能部品とは、その製品の機能を維持するために必要な部品です。修理対応期間を過ぎた場合は修理をお断りすることがございます。性能部品以外は製造中止後6年以内でも供給できない可能性がございます。

●商品コード / 製品コードの位置

取扱説明書・分解図・パッケージ底面部もしくは側面部に製品コードの上5ケタ及び商品コードを表示しています。又、製品には商品コードを表示しています。



炎月 炎月