



CHINUMATIC

1000SP/1000XT/1000 1001SP/1001XT/1001

取扱説明書 SHIMANO

このたびは、チヌマチックシリーズをお買い上げいただき、まことにありがとうございます。

このチヌマチックは、クラッチのON、OFFが片手で操作できる掛け合わせクラッチ、チヌマチックブレーキ、逆転ガタのないスーパーストッパー、ダンゴかみ防止スプールなど画期的な機構を搭載しています。ボールベアリングとローラーベアリングにはシマノ独自の錆に強いA-RBを採用し、耐久性を向上させました。

チヌマチックの機能を十分に引き出し、未永くご愛用いただくためにも、使用前にこの取扱説明書をお読みいただき、リール同様大切に保存してくださいようお願い申し上げます。

安全上のご注意 ご使用前に必ずお読みください。

注意	
	●糸をリードするレベルwindの所に指を近づけて、釣りをしないでください。指をはさまれてけがをするおそれがあります。 ●ハンドルとボディの間に手をはさむと、けがをするおそれがあります。
	●ストッパーのある機種では、ストッパーをOFFにして釣っているとハンドル等が逆転し、手に当たりけがをするおそれがあります。 ●糸が勢いよく出ている時は、糸にふれないでください。糸で指を切るおそれがあります。
	●回転しているスプールには触れないでください。けがをするおそれがあります。

株式会社シマノ全国サービスネット

株式会社シマノ 北海道営業所
〒001-0925 札幌市北22条11E-5-50 TEL: (011) 716-3301

株式会社シマノ 仙台営業所
〒983-0943 仙台市青葉区大森1-17-13 TEL: (022) 232-4776

株式会社シマノ 埼玉営業所
〒302-0042 埼玉県上野市宮下3-134-1 TEL: (048) 772-6562

株式会社シマノ 東京営業所
〒143-0213 東京都大田区大森南1-17-17 TEL: (03) 3744-5852

株式会社シマノ 静岡営業所
〒410-0807 静岡県浜松市東区町7-4 TEL: (053) 662-3363

株式会社シマノ 名古屋営業所
〒464-0012 名古屋市中川区東通2-6-21 TEL: (052) 331-8682

株式会社シマノ 大阪営業所
〒590-0277 大阪府堺市堺区北町2-77 TEL: (072) 225-9929

株式会社シマノ 中国営業所
〒730-0941 岡山県南区南1-6-18 TEL: (086) 264-5100

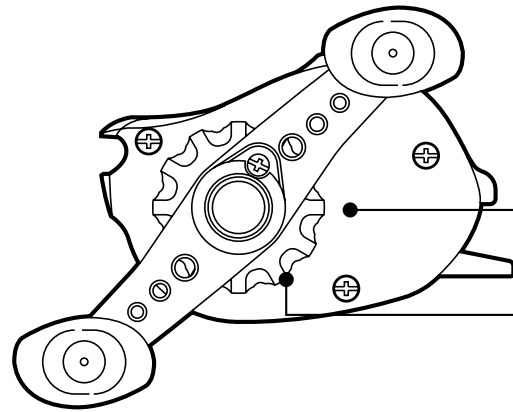
株式会社シマノ 四国営業所
〒768-0014 高知県高知市元町1496-1 TEL: (0875) 25-2229

株式会社シマノ 九州営業所
〒841-0248 佐賀県鳥栖市鉄木町字雲敷4-8 TEL: (0942) 95-1515

シマノセールス株式会社 釣具サービス課
〒592-8331 大阪府堺市東区築港1-5-15 TEL: (072) 243-2881

株式会社シマノ 釣具事業部 本社：〒590-8577 大阪府堺市堺区志松町3丁77番地
●商品の性能・スペック、カタログ、イベントやアフターサービスなどに関するお問い合わせ
フリーダイヤル ☎0120-861130 (ハローイイサオ) フリーダイヤルをご利用の際は 072-243-8538 (有料)
本ご利用下さい。受付時間：AM9:00~12:00・PM1:00~5:00 (土・日・祭日除く)
●シマノホームページ アドレスは <http://www.shimano.com> です。
●最新商品情報・最新情報・釣り機能など、アイテムやパーツに関する情報は、シマノ公式サイトで最新情報を掲載しています。
また、カタログのお申し込みも受け付けています。
●シマノi-mode情報 アドレスは <http://fishing.shimano.co.jp/i/> です。

■各部の名称と特長 ※1001SP (左ハンドルモデル) のイラストで説明しています。



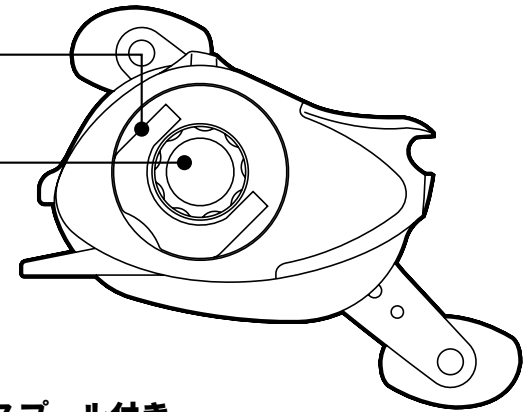
スプール交換やメンテナンスが簡単な
■新ワンタッチスプール着脱装置搭載
※ワンタッチレバー一部は糸止めにもなります。

バックラッシュを防止し微調整の可能な
■スプールコントロールツマミ

■スーパーシップ Super SHIP
によるパワフルな巻き上げ

素早い巻き上げが可能な
■7.1:1 超ハイスピードギア比

※1001SP/1000SPのみ、1001XT/1000XT/1001/
1000はギア比 6.2:1



■ダンゴかみ防止スプール

確実なサミングと攻めの竿さばきを可能にする

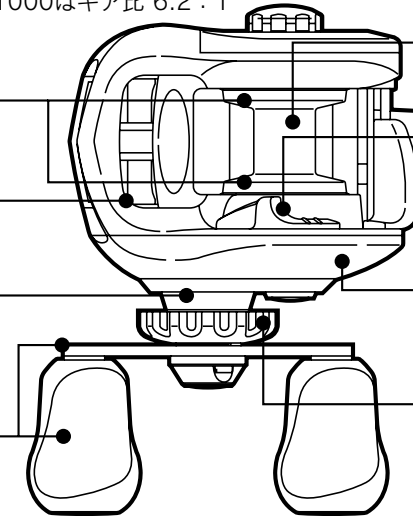
■フルオープンデザイン & スーパーローシルエット

■スーパーストッパー

ハンドルをどの位置に止めてもピタッと逆転が止まります。アタリを待つときの穂先の曲がりの調節も思いのままです。

■パワーグリップ42mmロングハンドル

※1001SP/1000SPのみ、1001XT/1000XT/1001/
1000はノーマルグリップ35mmハンドル



■替えスプール付き

※1001SP/1000SP/1001XT/1000XT

■掛け合わせクラッチ

クラッチのON、OFFが片手親指一本で可能。ダンゴが着底した直後のアタリにも瞬時に対応できます。

ボール/ローラーベアリングはシマノ独自の
■錆に強いA-RB



魚とのやり取りや喰わせ時の送り込みに威力を発揮する

■チヌマチックブレーキ調整つまみ



■仕様

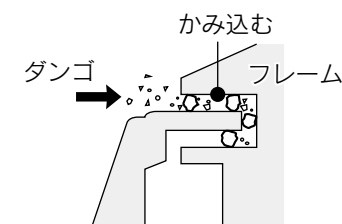
品番	製品コード	商品コード	ギア比	最大ドラグ力 (N/kg)	自重 (g)	ベアリング (ボール/ローラー)	糸巻量(号-m) フロロ		
							本体装着スプール	替スプール	
チヌマチック	1000SP	RA281000	02192	7.1:1	5.9/0.6	205	3/1	アルミ 2-120	1.5-120 / 1-70
	1001SP	RA281001	02193						
	1000XT	RA282000	02194	6.2:1	5.9/0.6	200	2/1	アルミ 2-120	1-70
	1001XT	RA282001	02195						
	1000	RA283000	02196	6.2:1	5.9/0.6	195	0/1	アルミ 2-120	
1001	RA283001	02197							

※ボール/ローラーベアリングは全て錆に強いA-RBを採用しています。

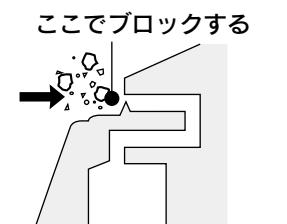
■付属品 [1000SP/1001SP: 専用リール袋・替スプール (2個付属) 1.5-120 スプール/1-70 スプール]
[1000XT/1001XT: リール袋・替スプール (1個付属) 1-70 スプール] [1000/1001: リール袋]

■ダンゴかみ防止スプール

通常のチヌリールではスピールのエッジを、フレームがコの字型に取り囲む構造になっていました。これは糸が入り込んでも、中までかみ込まない様にするためです。しかし、糸かみは防げても、ダンゴのかみ込みは防げませんでした。そこで、ダンゴかみ防止スプールは、スピールのエッジ全周に三角形のかみ込み防止フランジを設けています。この構造によって、かみ込みに有害なダンゴは手前で防止されます。



糸かみ防止のみのスプール



ダンゴかみ防止スプール

■新チヌマチック釣法 ※1001SP (左ハンドルモデル) のイラストで説明しています。

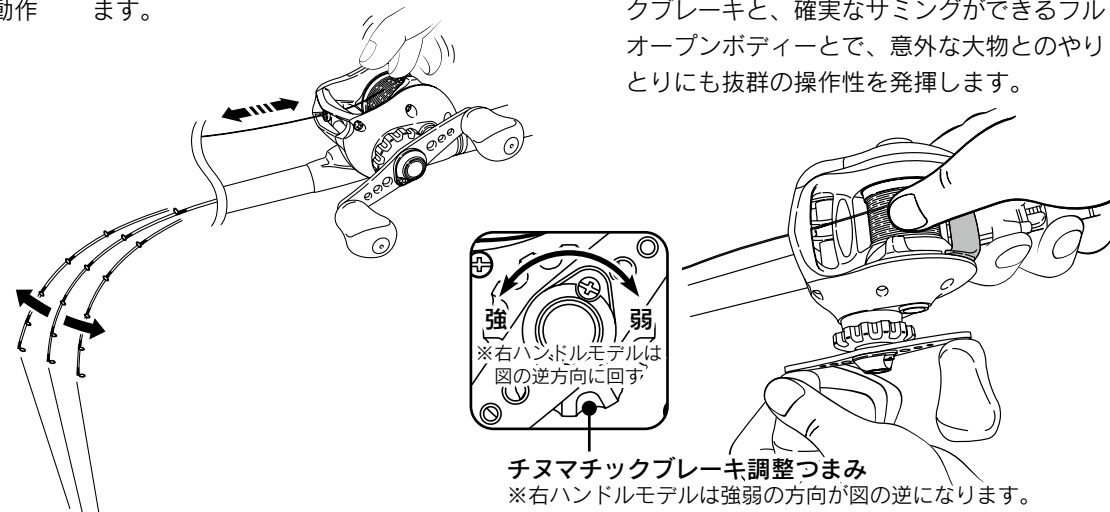
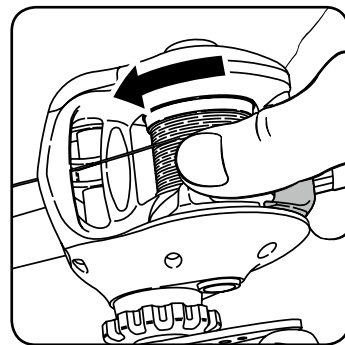
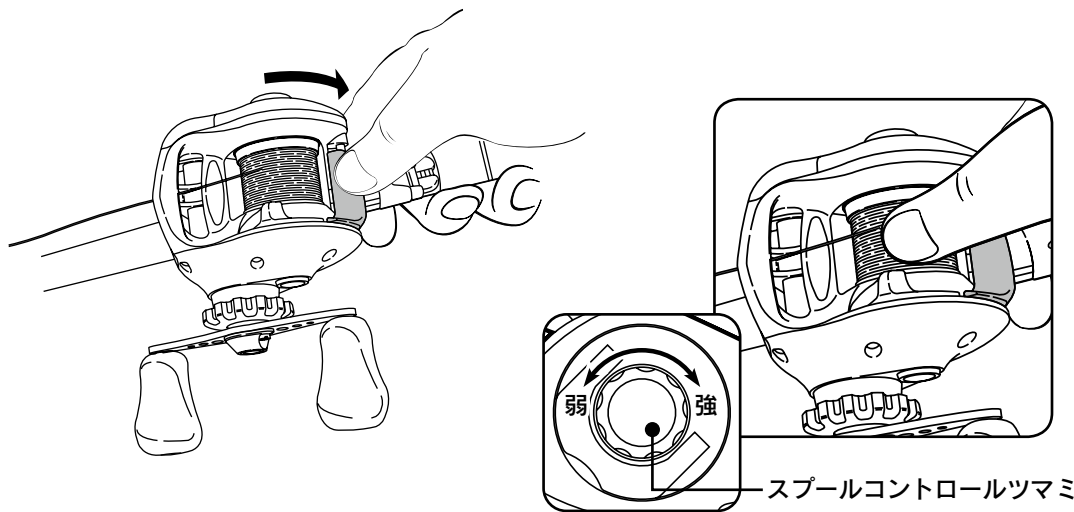
1. クラッチを切ってダンゴを落します。

2. スプールコントロールツマミを適切に調整してバックラッシュを防止します。もちろん親指でサミングしてもかまいません。

3. ダンゴが着底したら掛け合わせクラッチでクラッチを ON。いつ当たりがあっても合わせられます。掛け合わせクラッチはここまでの一連の動作が親指一本でスピーディに行なえます。

4. 置き竿でアタリを待つ間に穂先の曲がり具合を調整する時には、逆転ガタのないスーパーストップパーにより、微妙な調整が行なえます。

5. 合わせ後のやりとりは、チヌマチックブレーキと親指によるサミングです。この時、スムーズなブレーキ力のチヌマチックブレーキと、確実なサミングができるフルオープンボディとで、意外な大物とのやりとりにも抜群の操作性を發揮します。

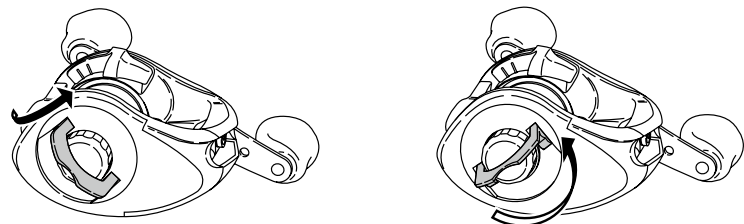


■ワンタッチスプール着脱方法

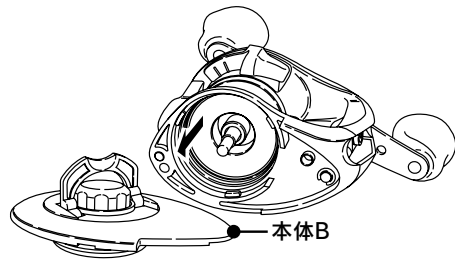
※左ハンドルモデルのイラストで説明しています。

1. ワンタッチレバーを引き起こしてください。

2. 反時計回り方向に 90° パチッと音がするまで回します。



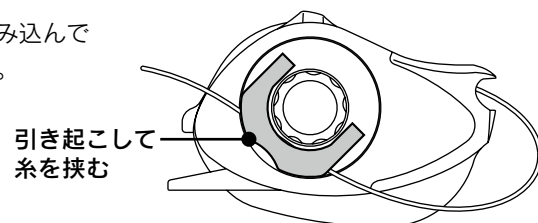
3. 2 の状態でワンタッチレバー部を取り外して下さい。この段階でスピールの着脱及びメンテナンスが可能です。



※この時本体 B、スピールが不用意に落下しないようご注意ください。

■糸止めの方法 ※左ハンドルモデルのイラストで説明しています。

ワンタッチレバーは糸を挟み込んで糸止めとして使用できます。



■リールのお取り扱いの注意/お手入れの方法/製品のお問い合わせ・アフターサービスのご案内

本リールは精密部品で構成されていますので、下記注意事項を守ってお取り扱いください。

●ご使用上の注意

砂、泥、海水は、リールの大敵です。ご使用中、リールを砂地に直接置いたり海水につけたりしないようご注意ください。リール内部に砂や海水が入ると、思わぬトラブルの原因となることがあります。

根掛かりした時には、竿やリールで無理にあおらないで、手にタオル等の布切れを巻いて、できるだけ釣場に糸が残らないように引き寄せて切ってください。リールはていねいに扱ってください。移動時、特に投げや、バック内で他の道具との接触による破損には十分ご注意ください。

ご自分で分解・修理をされる場合は、部品のエッジ等で手を切らないようご注意ください。

●お手入れの方法

1. チヌマチックは精密、高精度リールです。ご使用は、くれぐれもていねいにお取り扱いください。

2. ご使用後は水道の蛇口の下で塩分・ゴミ・砂等を洗い流して下さい。その後スピールをはずし、真水を流し込んでください。すすいだ後は、充分に水抜き穴より水分を取り除いてください。温水の使用や水没させての浸け置き洗いはグリスの溶け出し等の障害が起きるため、行わないでください。とくに、シンナー、ベンジンなど揮発性溶剤は絶対に使用しないでください。

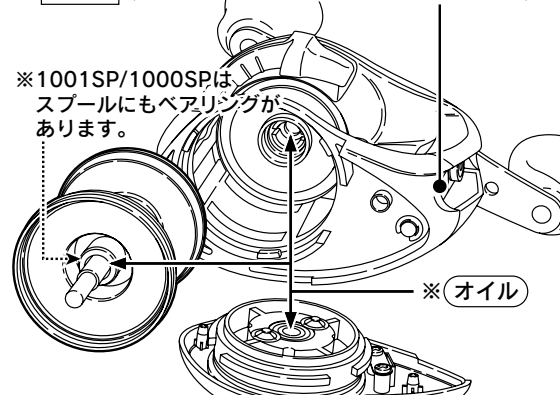
3. 乾いた布で水気を拭き取り、充分に乾かした後、軸受部などの可動部分に注油してください。(次項参照)

4. グリス・オイルの使用箇所について

グリス使用箇所とオイル使用箇所は図を参照していただき、まちがえないように塗布してください。グリス、オイル類はシマノ純正品 (SP-003H リールメンテナンスプレー・別売) をお使い下さい。そうでない場合の品質の保証はいたしかねます。ご注意ください。ドラッグ部分には、絶対にオイルをつけないでください。オイルが入ると、ドラッグ力が低下することがあります。

※グリス (レベルwindパイプ内のクロスギア部)

※1001SP/1000SPはスピールにもベアリングがあります。



*1001XT (左ハンドルモデル) のイラストで説明しています。

高温、高湿の状態が長時間放置しますと、変形や強度劣化の恐れがあります。長期保存する場合は、上記のお手入れを実施後、風通しの良い場所で保存するようにしてください。

●製品のお問い合わせ・アフターサービスのご案内

リールのメカニズムの説明には書面で表しにくいことがあります。お手紙でのお問い合わせにつきましては、必ずお客様のお電話番号をお書き添えくださるようお願いいたします。

願いたします。

●修理に出される際には、お買い上げの販売店へ現品をお預け願います。その際には必ず、修理箇所、不具合内容を具体的に (例/ストッパーが動かない) お知らせください。また、お近くにシマノ商品取扱店がない場合は、最寄りの営業所へお問い合わせください。修理品は部品代のほか工賃をいただきますのでご了承ください。商品の故障等によって生じる他のタックルの破損、紛失、釣行費等は保証できません。

●ご自分で修理をされる場合の部品や替えスピールのお取り寄せは分解図をご覧いただき、製品名・商品コードもしくは製品コード・部品番号・部品名をご指定の上、お買い上げの販売店もしくは最寄りの販売店にご注文ください。内部の部品にしましては、複雑ですのでリール本体ごと修理に出されることをお勧めします。(例/製品名:ステラ 1000S 商品コード:02080 製品コード:SD34B012 部品番号:2 部品名:スピール)

●弊社ではリール、釣竿の補修用性能部品の保有期間を、製造中止後 6 年間としています。性能部品とは、その製品の機能を維持するために必要な部品です。修理対応期間を過ぎた場合は修理をお断りすることがございます。性能部品以外は製造中止後 6 年以内でも供給できない可能性がございます。

●商品コード/製品コードの位置
取扱説明書・分解図・パッケージ底面部もしくは側面部に製品コードの上5ケタ及び商品コードを表示しています。又、製品には商品コードを表示しています。

