



TWIN POWER Mg

取扱説明書

SHIMANO

ごあいさつ / 目次 / 標準付属品

このたびは、シマノ・ツインパワーMgシリーズをお買上げいただき、まことにありがとうございます。シマノが新たに提唱するSRとは、SMOOTH・SILENT・STRONGのSに信頼性（RELIANCE）という軸でスピニングリールの完成度を徹底追求する姿勢の象徴です。

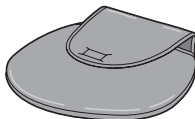
ツインパワーMgシリーズの機能をフルに引き出し、末永くご愛用いただくためにも、使用前にこの取扱説明書をお読みいただき、リール同様大切に保存して下さるようお願い申し上げます。

各部の名称	3
数々の機能・装備	4
使用前のご注意	7
使用中のご注意	16
使用後のご注意	18
水没時の緊急措置	21
定期メンテナンス	22
安全上のご注意	22
商品のお問い合わせ・アフターサービスのご案内	23
シマノ全国サービスネット	24

標準付属品

- ・取扱説明書・分解図
- ・脚裏保護シール×1
- ・下巻きゲージ×1
- 〔C3000・3000S・4000はナイロン/PE用の2枚〕
- ・右ハンドル用ハンドル軸×1

・リール袋



・スプール調整ワッシャ



0.5mm × 2枚



0.25mm × 2枚

各部の名称

●A-RB

A-RB計8個内蔵 (SDHは10個)

ローラーベアリング1個内蔵

スーパースローオシユレーション
(SR新タイプ)

アルミ合金コールドフォーミング
(冷間鍛造) 超軽量スプール

ポジティブ&フリクションベール

A-RB内蔵

チタンコーティング

SRパワーローラー

SR3Dギアシステム

リジッドサポート

ドラグ

チタンコーティング

ステンレススプールリング

SRワンピースベール

C3000・3000S・4000
のノブはT型になります。

SRガードフィン

SRハンドル
(アルミマシンカット中空
スクリューインタイプ)
1000S・1000PGS・C2000Sは
極細ソリッドタイプ
SDHはマグネシウムダイキャスト

SRガード

マグネシウムダイキャスト
ボディ

オイルインジェクション

ストッパーツマミ

このリールに使用したマグネシウム製の部品はシマノ独自の特殊表面処理を施すことで、海水域での使用も可能となっています。未永くご愛用いただくために、18~22ページのリールの取り扱い・保管のご注意、メンテナンスについての項目をよくご覧下さい。

SR-SYSTEM

SMOOTH・SILENT・STRONGから成るSの信頼性
(RELIANCE)を極限まで高める機構の数々



スーパースローオシレーション
(密巻機構) SR新タイプ

スプール上に整然と密にラインを巻き上げることでラインの放出抵抗を減少し、リール自体の回転フィールをより滑らかにします。

ライントラブルの減少と放出抵抗軽減のバランス点の研究を重ね、スプールの前後するオシレートスピードの最適化を導き出した新設計SRタイプです。(イラストはイメージ図です。)



SUPER SLOW OSCILLATION

SR3Dギア&SuperSHIP

あくまでも軽くて滑らかな回転と力の伝達効率という概念で、リールのギアシステムの在り方に革命をもたらしたシマノのSuperSHIP。大口径マスターギアが生み出すゆとりのパワーに、ギア自体の理想の歯形状を3次元解析で徹底追及することで、瞬く間に時代の新基準となりました。

新開発SR3Dギアは3次元解析によるノウハウの蓄積により、さらなる滑らかさの向上と初期の回転フィーリングの維持を実現しました。

きしみながら噛み合い、そして離れてゆくマスターギヤとピニオンギアの歯面のスイートゾーンを飛躍的に広げることで、たとえ摩耗といった経時変化にも、理想の噛み合い状態を長期間維持することを可能にし、信頼性の向上を図っています。数値・理論上の解析結果に留まらず、人間特有の「しっとりとした」という感覚的なニュアンスもシマノにとって不可欠な要素です。

リジッドサポートドラグ

獲るために不可欠な機能であるドラグ性能の中でも、ラインを送る時のスプールの首振りを締め出すことで、テンションのフラット性を高めました。スプールのスプール軸による支持を構造的に強固にすることで、遊びやふらつきを抑え、ラインの出発点がスプールの最前部や最後部に行っても安定したラインの送り出しを可能にします。

また、メリハリのあるクリック音を持たせながらもクリック自体のテンションを抑え、究極のテンションのフラット性を追求しています。もちろんドラグツマミにはシールを装備することで、ウォータープルーフドラグとしています。

SRワンピースベール

ラインローラーにラインを導くベールアームの継ぎ目を無くし、滑らかなテーパーでラインに優しく糸さばきのための細さと強度の必要な支持部を合理的に太さ配分することを実現しました。ベール自体の強度・耐久性とライントラブルの防止といった信頼性を向上させています。

SRガードフィン

新発想のフィン状のガードをリール本体の傷つきやすい部分に効率的に配置しました。実用上の信頼性に加え、見た目にも鮮烈なアクセントとして個性を主張しました。

SRハンドル

(アルミマシンカット、マグネシウムダイキャストスクリュウインタイプ)

ハンドルを、マスターギアに直接ねじ込んで固定することで使用時のがたつきを排除します。左右の交換は軸の交換も必要となりますので8ページ「ハンドルの左右付け替え方法」を参照願います。

A-RB

全てのボールベアリングはシマノ独自の表面改質によって生まれた錆に強いA-RB (Anti Rust-Bearing) を採用。特に海水における防錆効果は高い評価を得ています。



数々の機能・装備

フローティングシャフト

ハイパワーのポイントとなるフローティングシャフトは、今までリール回転時にこすっていたスプール軸とピニオンギヤの関係に、非接触部分を大きく取ることで摩擦を大きく軽減しています。

糸巻き形状の調整

スーパースローオシュレートの性能を引き出すためには、テーパのないフラットな巻き上がりが効果的です。付属の調整用ワッシャを活用ください。(12ページ「糸巻き形状の調整方法」参照)

ポジティブ&フリクションベール (POSITIVE&FRICTION BAIL)

ベールを開くとカチッというクリック音がしてベール操作がスピーディに正確に行えます。キャストの時リターンしにくく、適度なフリクションがかかるため、ローターが回転してベールがじゃまになりフェザーリング(サミング)の妨げになるのを防止します。

ウォータープルーフドラグ

微調整が可能で操作性にすぐれたマイクロクリック機構付ウォータープルーフドラグです。雨天や潮をかぶるなどの過酷な条件でもドラグ性能が変化しません。

その他の機能

スーパーストップパーII
(ローラーベアリング1個内蔵)
アルミ合金コールドフォージング
(冷間鍛造)スプール

バイオフィットグリップ
錆に強いボールベアリングA-RB8個
(SDHIは10個)内蔵

チタンコーティングステンレススプールリング
マグネシウムボディ

使用前のご注意

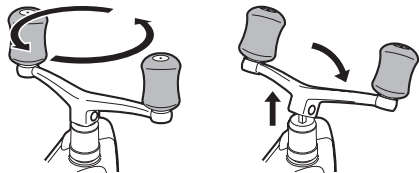
このリールに使用したマグネシウム製の部品はシマノ独自の特殊表面処理を施すことで、海水域での使用も可能となっています。未永くご愛用いただくために18～22ページのリールの取り扱い・保管のご注意、メンテナンスについての項目をよくご覧下さい。

ハンドルの折りたたみ方法

ハンドルはネジ込み式になっています。たたむ時はストッパーツマミをONにしハンドルを数回逆転方向に回転させ、ハンドル軸をやや引き出し、図のように（シングルハンドルはニギリ側に）倒して下さい。のぼす時はたたむ時と逆にします。（右手巻・ダブルハンドルのイラストで説明しています。）

この時ハンドルを緩め過ぎますと、本体より抜け落ちますのでご注意ください。

ストッパーONで
逆転方向に回す



使用前のご注意

ハンドルの左右付け替え方法

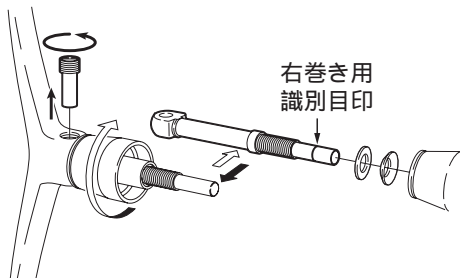
下記の要領でハンドル軸の交換を行ってください。工場出荷時のハンドル組は左巻き専用になっています。右巻きにする場合は以下の要領にて組み替えた後、本体にねじ込んでください。

(ダブルハンドルのイラストで説明しています。)

1. ハンドル軸ツバを時計まわりに回してははずしません。この時ゆるみ止めワッシャーをなくさない様注意してください。
2. ハンドル根元のボルトをゆるめてはずし、付属の右巻き用ハンドル軸と入れ替えます。
3. 逆の手順で組み立てます。この時、ゆるみ止めワッシャーの向きと順番を間違えない様注意してください。

ご注意

右ハンドルに交換する際は付属の右用ハンドル固定軸に交換する必要があります。左に装着されているハンドルをそのまま右側にねじ込もうとしますと、マスターギア・ハンドル固定軸を傷つける恐れがありますので絶対にお止めください。



使用前のご注意

ストッパーツマミの操作方法

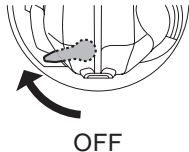
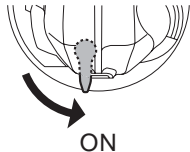
通常は、ストッパーONで使します。

ON

逆転止めが作動し、ハンドルは正転方向にしか廻りません。

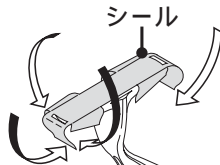
OFF

逆転止めが解除され、ハンドルは正転、逆転どちらの方向にも廻ります。



リール脚裏保護シールの使用方法

ツインパワーMgシリーズを装着する竿のリールシートが金属製の場合、付属のリール脚裏保護シールを装着していただくことをおすすめします。リールシートとの干渉による特殊表面処理層の損傷を和らげ、耐蝕性を維持する効果があります。

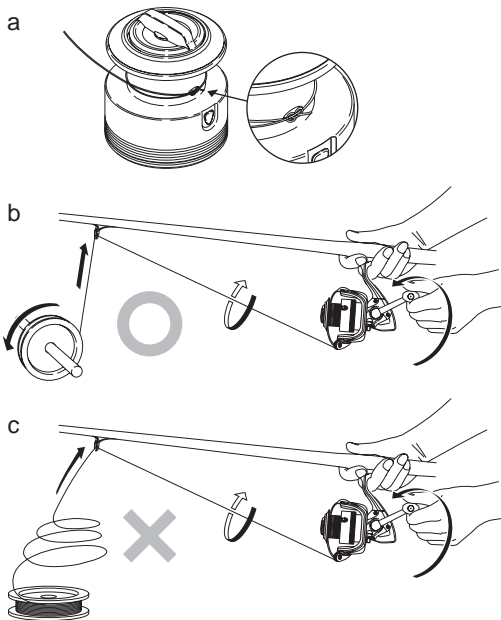


使用前のご注意

糸の巻き方

1. ドラグを強く締め込みます。
2. リールを竿にセットします。
3. 元ガイドから糸を通してスプールに結びます。
結び目は、結び穴にセットして下さい。(Sタイプ)(図a)より平らに糸を巻く事が出来ます。
4. 糸が巻かれているポピンに、割り箸や鉛筆等の軸になるものを通します。
5. そのポピンと軸を誰かに持ってもらい、適度(スプールに巻かれた糸にツメを押し込めない程度)なテンションをかけて、ポピンを回転させながら糸を巻き取るようにして下さい。(図b) 図cのようにならないようご注意ください。

尚、PEラインを巻かれる時は、事前にPEラインを十分に湿らせてください。巻き上げ時に発生する熱(抵抗熱)によってPEラインが劣化するのを防ぐためです。



使用前のご注意

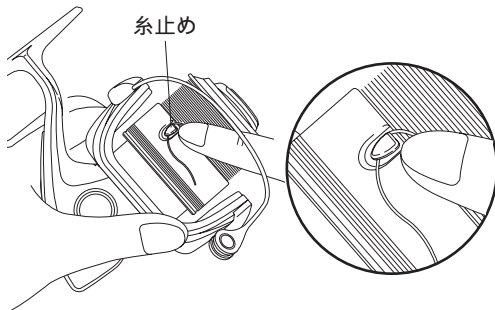
糸ヨレについて

ラインローラー（パワーローラー）は、糸を巻き取る時に、糸のヨレを軽減させる役割をもちます。但し、下記のような状況によっては、ローラーの性能を発揮できず、糸ヨレが発生する場合があります。

1. もともと糸がヨれている時。
2. 仕掛けが回転して、ヨリがかかる時。
3. 非常に軽い仕掛けを巻き取り、ローラーが回転していない時。
4. その他糸にかかるテンションが低い時。
5. ドラグを多用した時。
6. キャスティング飛距離が短い時。

糸の止め方

ツメの下側から糸を通して固定して下さい。



使用前のご注意

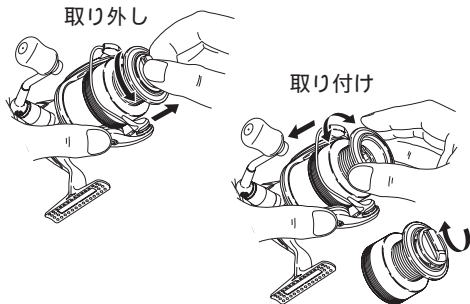
スプールの脱着方法

取り外し方

スプールドラグツマミを反時計回りに外れるまで廻して下さい。

取り付け方

スプールを左右に廻しながら、完全に底当たりするまで押し込んで下さい。スプールドラグツマミを時計回りに廻すと締め付ける事ができます。



糸巻形状の調整方法

初期設定は、下記それぞれの種類で、P13図Aのようにフラットになるように設定されています。

品番	糸の種類	巻量
1000S	ナイロンライン3lb	100m
C2000S	ナイロンライン4lb	100m
2500S	フロロカーボンライン5lb	100m
C3000	ナイロンライン3号	150m
3000S	ナイロンライン2号	100m
4000	ナイロンライン4号	150m

巻き上げテンションは、3号（12lb）以下のナイロン、フロロラインが約160g、4号（16lb）以上のナイロン、フロロラインが約300g、そしてPEラインが約1kgです。

スプールに巻かれた糸に、爪が食い込まない事が目安です。

又、上記以外の号数の糸巻量は、別紙の「TWINPOWER Mg スペックリスト」をご覧ください。

使用前のご注意

調整方法

左記（12ページ）の基準糸より直径の細いラインを使用すると図Bの形状となり、逆に太い糸を使用するとCの形状となります。極端なB（＝逆テーパ）形状やC（＝順テーパ）は、ともにライントラブルの原因となります。付属のスプール調整ワッシャで、なるべくA（＝フラットテーパ）に巻き上げていただく事をおすすめします。調整方法は以下の通りです。

B形状の場合...

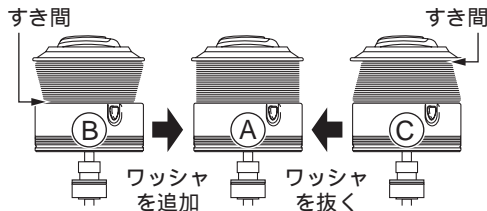
付属の調整ワッシャを0.25mmから追加して少しずつ増やしていき、Aの形状に近づけてください。

C形状の場合...

付属の調整ワッシャを0.25mmから少しずつ減らしていき、Aの形状に近づけてください。

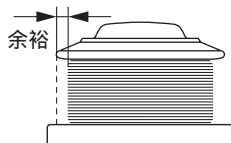
付属しているスプール調整ワッシャは、0.25mmが2枚、0.5mmが2枚です。

尚、使用糸の特性（堅さ、編み方、表面コートの有無等）によって、同じ号数（lb数）でも、糸巻量や糸巻形状が変化します。



推奨糸巻量

スプールエッジから、それぞれ下記の余裕を残して巻かれる事をおすすめします。



1mm	1000S / C2000S / 2500S / C3000
1.3mm	3000S / 4000

この状態でバックラッシュが多発する場合は、更に1mm程度糸を減らしてご使用ください。

使用前のご注意

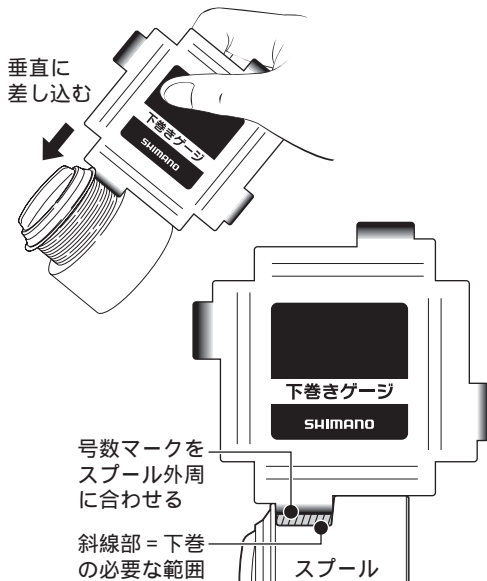
下巻きラインゲージの使用方法

付属の下巻きラインゲージを使うことで、好みの太さの糸を選んで巻くときに、どこまで下巻きが必要なかを簡単に知ることができます。

それぞれの機種に、最も組み合わせることの多い4種類のパターンを用意しました。(ラインの銘柄により若干の誤差が出ることがあります。)

1. 右図のように付属のゲージをスプールに垂直に差し込み、号数マークをスプールの外周に合わせます。
2. スプールとゲージの間にできたすき間(図の斜線部)が下巻をする範囲です。ゲージに当たるまで下巻をしてください。

下巻きゲージは1000S~2500Sは1枚、C3000・3000S・4000はナイロン/PE用の2枚です。

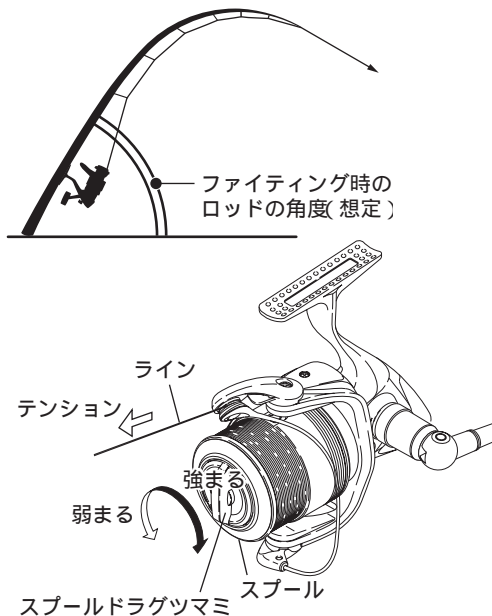


使用前のご注意

ドラグの調整方法

ドラグとは、その強弱を調整することにより、急激な魚の引きに対し、スプールが逆転して糸切れ（ラインブレイク）を防ぐ機構です。又、その逆転時に発生する抵抗値をドラグ力と言います。

1. 実際に使用される竿にリールをセットし、糸をガイドに通してください。
2. ストッパーレバーを“ON”の状態にして、想定されるファイティング時のロッドの角度を保って、図のように糸を引き出しながらスプールドラグツマミの締め付けを調節して下さい。その際、出来るだけ実際の状況に近づく為、対象とする魚の泳ぐスピードを想定して糸を引き出して下さい。また、ドラグ力は“**実用ドラグ力**”の範囲で設定して下さい。

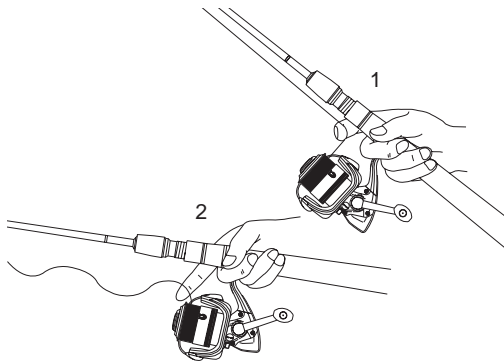


使用中のご注意

キャスティング方法

ベールを完全に起こし、図1のように人差し指に糸を引っかけて下さい。竿を振りかぶって、人差し指に感じる糸のテンションが最大になる時に、人差し指から糸を解放します。(図2) その際、ドラグ力が低すぎると、スプールが逆転し指を切る可能性があります。ご注意下さい。

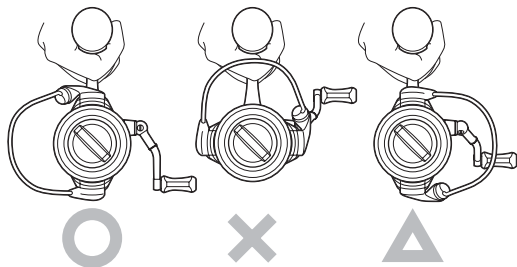
キャスト後、ベールを手で戻すか、ハンドルを正転させて(ハンドルオートリターン)巻き取りに入ってください。尚、ハンドルオートリターンの際、ハンドルを廻す勢いが強過ぎると、ベールが戻り切らない事があります。



キャスティングポジション

図の“x”の位置で思い切り投げると、ベールが戻って糸が切れる可能性があります。

“o”の位置はキャスト後、ハンドルオートリターンしにくい事があります。

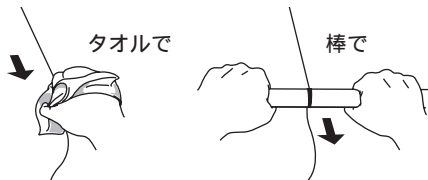


使用中のご注意

根掛かりした時の対処方法

根掛かりした時は、竿やリールで無理にあおらないで、手にタオル等の布きれを巻くか、丈夫な棒状のものに糸を巻き付けてゆっくりと引っ張るようにして下さい。

ハサミ等で手元付近の糸を切ると、現場に糸が多く残るのでおやめください。



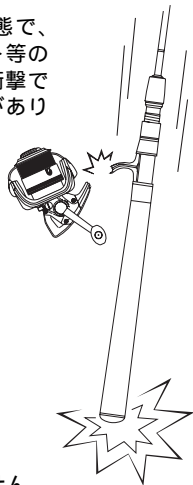
移動時のご注意点

タックルバッグ内での他の道具との接触による破損には十分ご注意ください。特に、塩入ワームを本体に密着させたまま保管されますと、腐蝕する恐れがあります。

又、濡れたまま湿度の高い状態で、密閉された空間（自動車のトランク、ダッシュボード）に放置されますと腐蝕を起こす可能性があります。

落下にご注意下さい。

リールを竿に取り付けた状態で、アスファルト、コンクリート等の地面に強く落下させると、衝撃でリールの脚部が折れることがありますのでご注意ください。



水中での使用は出来ません。

水中での使用には対応していません。絶対におやめください。

使用後のご注意

保管上のご注意

海でのご使用の後は、18～21ページの方法で塩分を取り除き、良く乾燥させて保管ください。保管の際は必ず竿から取り外してください。

高温多湿で閉ざされた空間（自動車のトランク、ボートのストレージなど）に放置されますと、特にマグネシウム部品の耐蝕性を維持できなくなる恐れがあります。よく乾かして風通しの良い場所に保管してください。

マグネシウム製の部品は特殊表面処理の被膜で耐蝕性を保っています。硬い物とぶついたり、こすり付けることで傷が付き被膜が破れますと、耐蝕性が維持できなくなりますので充分にご注意願います。

必ず竿から外して下さい。

使用後は、必ず竿から取り外して、真水で水洗いしてから保管ください。例え、水洗いされても、竿とセットしたまま放置されますと、リールのフット部とリールシートのフード部に水が溜まり、腐蝕する恐れがあります。

使用後のご注意

水洗いして下さい。

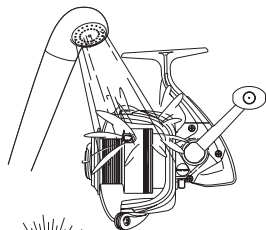
まず、ドラグ内に水が入らないように、ドラグを締め込んでください。次に、シャワー等の真水で、リールに付着した塩分、砂、汚れを水洗いしてください。(図a)

温水はグリスを洗い流す恐れがありますのでおやめください。又、同様の理由で、リール本体を水没させないでください。

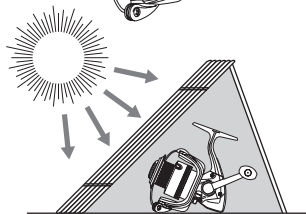
乾燥させて下さい。

しっかりと水を切った後、直射日光を避け、陰干ししてください。その際、オイルインジェクションの注油口キャップを外すと効果的です。尚、直射日光、ドライヤー等は、内部のムレを引き起こします。お避けください。(図b)

a



b



ドライヤー



直射日光

使用後のご注意

注油して下さい。

オイルとグリスはイラストを参考にいただき、それぞれ間違えないように噴霧してください。尚、グリス、オイルは弊社純正品（下記参照）をお使いください。そうでない場合の品質は保証いたしかねます。ご注意ください。

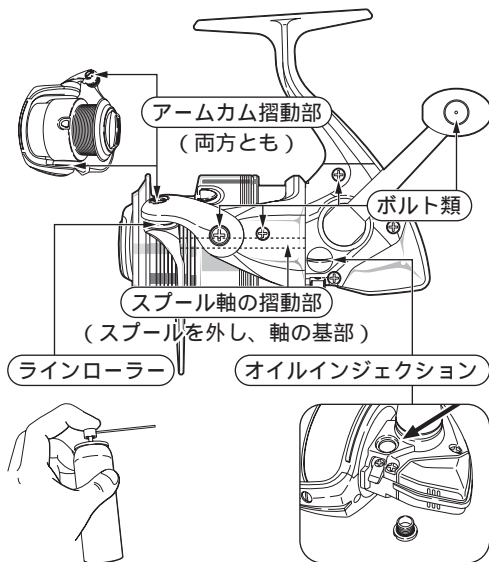
SP-003H（メンテスプレーセット）¥1,700
SP-013A（オイルスプレー）¥950
SP-023A（グリススプレー）¥1,000

最寄りの販売店にてお買い求め下さい。

尚、オイルインジェクションからオイルを噴霧する頻度は、釣行5回につき1度、または、次の釣行までの期間が1ヶ月以上ある場合に1度、を目安にしてください。

又、1度の噴霧（注油）時間は約1秒です。注油後、注油キャップは必ずお閉めください。逆流したオイルで服を汚す場合があります。

オイル（スプレー）使用部品箇所



使用後のご注意

保管方法

塩入ワームを本体に密着させたまま保管されますと、腐蝕する恐れがあります。

又、濡れたまま湿度の高い状態で、密閉された空間（自動車のトランク、ダッシュボード）に長時間放置されますと腐蝕を起こす可能性がありますので、なるべく乾燥した冷暗所に保管してください。

水没時の緊急措置

万が一、リールを水没させてしまい内部が浸水した場合は、下記の応急処置をとってください。

淡水の場合

オイルインジェクションの注油口キャップを外し、その部分が下になるようにして水を抜き、十分に乾燥させた後、弊社純正オイルスプレーを1～2秒間注油してください。

海水/汽水の場合

真水で水洗いをしてください。その後、オイルインジェクションの注油口キャップを外し、その部分が下になるようにして完全に塩水を抜き、内部が乾燥するのを待たずに、最寄りの販売店を通じて弊社サービスに修理品としてお預けください。

定期メンテナンス

弊社サービスへご依頼下さい。

リールの状態は、使用頻度のみならず、使用環境、使用方法、対象魚等によって大きく変わります。回転時の異音、違和感を感じられたら、最寄りの販売店を通じて直ぐさま弊社サービスへ、そうでなくとも半年に1度はお預けいただくことをおすすめいたします。

ベアリングの塩噛み

A-RB（耐塩水ベアリング）は錆びにくいボールベアリングです。ベアリング内部に塩水が浸入して発生する「塩噛み」を防ぐものではありません。ベアリング内部に塩水が浸入して乾燥すると、塩噛みを起こす場合があります。錆びている訳ではありませんが、同様に音なり、ゴロ付き等の症状が出る場合があります。その場合、A-RBを取り出して真水に1時間程度浸けて塩抜きするか、A-RBごと交換しなければ完全には解消出来ません。

安全上のご注意

ご使用前に必ずお読みください。

注意

キャスト（投げる）の時は、ベールを起こすことを忘れないでください。仕掛けが切れたり、思わぬ方向にとんで、周囲の人にけがをさせるおそれがあります。

キャスト（投げる）の時、ストッパーのある機種では、ストッパーをONにして投げてください。OFFにして投げると、ハンドル等が逆転し、手に当たりけがをするおそれがあります。

ストッパーのある機種では、ストッパーをOFFにして釣っていると、ハンドル等が逆転し、手に当たりけがをするおそれがあります。

糸が勢いよく出ている時は、糸にふれないでください。糸で指を切るおそれがあります。



回転しているハンドル、ローター等には、触れないでください。けがをするおそれがあります。

商品のお問い合わせ・アフターサービスのご案内

弊社の製品、部品には全てコードがついています。製品のコードにつきましては図の中に表示しています。また部品につきましては分解図に載せています。製品の性能、スペック等のお問い合わせの際は図をご覧ください、製品名と製品コードをお知らせください。

例 / 製品名 : TWINPOWER Mg 1000PGS

製品コード : SD22B012

リールのメカニズムの説明には書面で表しにくいことがあります。手紙でのお問い合わせにつきましては、必ずお客様の電話番号をお書き添えくださるようお願いいたします。

修理に出されるときには、お買い上げの販売店もしくは最寄りの販売店に現品をお預け願います。その際には必ず、修理箇所、不具合内容を具体的に(例/ストッパーが働かない)お知らせください。また、お近くにシマノ商品取扱店がない場合は、最寄りの営業所・本社(フリーダイヤル)へお問い合わせください。修理品は部品代のほか手数料をいただきますのでご了承ください。商品の故障等によって生じる他のタックルの破損、紛失、釣行費等は保証できません。

ご自分で修理をされる場合の部品や替えスプールのお取り寄せは分解図をご覧ください、製品名・商品コードもしくは製品コード・部品番号・部品名をご指定の上、お買い上げの販売店もしくは最寄りの販売店にご注文ください。内部の部品に関しましては、複雑ですのでリール本体ごと修理に出されることをお勧めします。

例 / 製品名 : TWINPOWER Mg 1000PGS

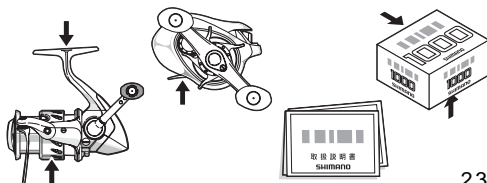
商品コード : 01981

製品コード : SD22B012

部品番号 : 2 部品名 : スプール

商品コード/製品コードの位置

取扱説明書・分解図・パッケージ底面部もしくは側面部に製品コードの上5ケタ及び商品コードを表示しています。又、製品には商品コードを表示しています。



株式会社シマノ全国サービスネット

株式会社シマノ 北海道営業所

〒001-0925 札幌市北区新川5条1-3-50 TEL.(011)716-3301

株式会社シマノ 仙台営業所

〒983-0043 仙台市宮城野区萩野町2-17-10 TEL.(022)232-4775

株式会社シマノ 埼玉営業所

〒362-0043 埼玉県上尾市西宮下3-194-1 TEL.(048)772-6662

株式会社シマノ 東京営業所

〒143-0013 東京都大田区大森南1-17-17 TEL.(03)3744-5656

株式会社シマノ 千葉営業所

〒284-0045 千葉県四街道市美しが丘1-30-11 TEL.(043)433-1780

株式会社シマノ 静岡営業所

〒410-0807 静岡県沼津市錦町674 TEL.(055)962-3983

株式会社シマノ 名古屋営業所

〒454-0012 名古屋市中区尾頭橋2-6-21 TEL.(052)331-8666

株式会社シマノ 大阪営業所

〒590-8577 大阪府堺市堺区老松町3-77 TEL.(072)223-3920

株式会社シマノ 中国営業所

〒700-0941 岡山市青江6-6-18 TEL.(086)264-6100

株式会社シマノ 四国営業所

〒768-0014 香川県観音寺市流岡町1496-1 TEL.(0875)23-2220

株式会社シマノ 九州営業所

〒841-0048 佐賀県鳥栖市藤木町字若桜4-6 TEL.(0942)83-1515

シマノ臨海株式会社 釣具サービス課

〒592-8331 大阪府堺市西区築港新町1-5-15 TEL.(072)243-2851

株式会社シマノ 釣具事業部 本社：〒590-8577 大阪府堺市堺区老松町3丁77番地

商品の性能、スペック、カタログ、イベントや、商品の修理、パーツなどアフターサービスに関するお問い合わせ
フリーダイヤル ☎ 0120-861130(ハローイサオ)受付時間:AM9:00~12:00・PM1:00~5:00(土・日・祝祭日除く)

シマノホームページ アドレスは <http://www.shimano.com> です。

シマノならではのオリジナル情報を発信しています。また、カタログのお申し込みも受け付けています。

Printed in Japan (060622) 033

SHIMANO