



取扱説明書
SHIMANO

株式会社シマノ全国サービスネット

- 株式会社シマノ 北海道営業所 札幌市北区34条西10-6-21 TEL.(011)716-3301
- 株式会社シマノ 仙台営業所 仙台市宮城野区郡野町2-17-10 TEL.(022)32-4775
- 株式会社シマノ 埼玉営業所 埼玉県上尾市西宮下3-194-1 TEL.(048)72-6662
- 株式会社シマノ 東京営業所 東京都大田区大森南1-17-17 TEL.(03)3744-5656
- 株式会社シマノ 千葉営業所 千葉市中央区新大塚1-30-11 TEL.(043)433-1780
- 株式会社シマノ 静岡営業所 静岡市東区東1674 TEL.(055)962-3983
- 株式会社シマノ 名古屋営業所 名古屋市中区尾頭橋2-9-21 TEL.(052)331-8666
- 株式会社シマノ 大阪営業所 大阪府堺市老松町3-77 TEL.(072)223-3920
- 株式会社シマノ 岡山営業所 岡山市青江6-6-18 TEL.(086)264-6100
- 株式会社シマノ 広島営業所 広島市南区翠1-11-6 TEL.(082)255-8143
- 株式会社シマノ 四国営業所 香川県高松市流町1-496-1 TEL.(0875)23-2220
- 株式会社シマノ 九州営業所 福岡県糟屋郡宇布美町字若菜4-6 TEL.(0942)23-1515

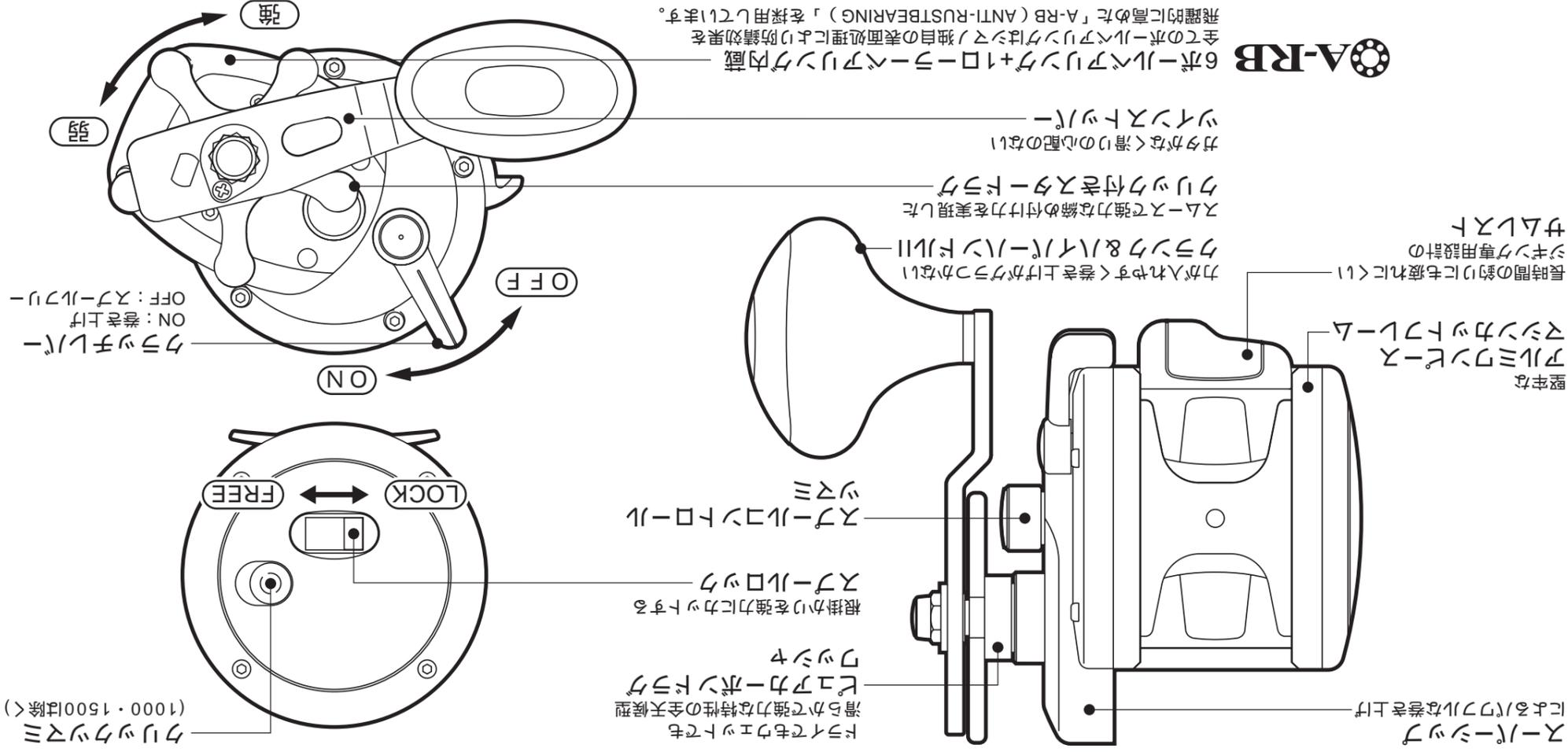
株式会社シマノ釣具事業部 本社：〒590-8577 大阪府堺市老松町3丁77番地
 商品の性能、スペック、カタログ、イベントなどに関するお問い合わせ
 フリーダイヤル 0120-861130(ハローイサオ)受付時間:AM9:00~12:00・PM1:00~5:00(土・日・祝祭日除く)
 釣具サービス課：〒592-8331 大阪府堺市築港新町1-5-15
 シマノホームページ アドレスは <http://www.shimano.co.jp> です。
 商品の修理、パーツなどアフターサービスに関するお問い合わせ TEL.(072)243-2851 / FAX.(072)243-2860
 シマノならではのオリジナル情報を発信しています。また、新しくカタログのお申し込みの受付も開始いたしました。(総合カタログは除く)
 シマノならでのオリジナル情報をお楽しみください。 Printed in Japan (030110) 026

ご使用前に必ずお読みください。

	注意
	糸をリードするレベルワインドの所に指を近づけて、釣りをしないでください。指を はさまれてけがをすることがあります。 ハンドルとボタンの間に手をはさむと、けがをすることがあります。
	ストッパーをOFFにして釣っているハンドル等が逆転し、手に当たりけがをすることが あります。 糸が勢いよく出ている時は、糸にふれないでください。糸で指を切るおそれがあります。
	回転しているスプールには触れないでください。けがをすることがあります。

このたびは、スコロシジガーをお買い上げいただき、
 誠にありがとうございます。
 スコロシジガーは、高精度、精密感のある堅牢な
 アルミコンベース、スピンコック、
 アルミコンベース、スピンコック、
 & ハイパワーシステム)を搭載、今までのスムアス回
 操作感、強力な釣感なリーディングパワーを実現しました。

各部の名称と特徴



そしてサタが滑り心地のいいスプールの心配のないスピンスター、振掛かりを
 入てチキに処理するスプールのロック、力が入れやすく巻き上げが
 クランクのないクランク&ハイパワーハンドルを採用、高級ジギ
 シアールとしての完成度をより高めています。
 ホライセイアを3種類、巻き上げ速度を4種類設定しました。ジギ
 にどの方向に動かすかは貴方次第です。どうぞ自由に楽しめ
 てください。

長時間の釣りにも疲れにくい
 アルミコンベース
 スピンコック
 堅牢な
 クランク&ハイパワーハンドル
 力が入れやすく巻き上げがラクかない
 スムアスで強力な締め付け力を実現した
 クランク付きスタードライブ
 カタが滑り心地のいい
 スピンスター
 6ボールベアリング+ローベアリング内蔵
 全てのボールベアリングはシマノ独自の表面処理により防錆効果を
 飛躍的に高めた「A-RB (ANTI-RUSTBEARING)」を採用しています。

仕舞
 各巻みに表記の号数よりも細いラインをご使用になる場合、スプールの間に糸が巻き起こす場合があります。
 製品改良のため、仕様及びデザインの一部を変更することがありますのであらかじめご了承ください。
 本体外周に使用のボルトに適合する六角レンチのサイズは(2mm)です。
 ボールベアリングはシマノ独自の表面処理により防錆効果を飛躍的に
 高めた「A-RB (ANTI-RUSTBEARING)」を採用しています。

機種名	製品コード	ギヤ比	自重(g)	最大ドラッグ力(kg)	スプールの寸法 (径・幅・mm)	最大巻き上げ速度 (cm/1/2フurl1回転)	ベアリング (ボール・ロー)	PEライン巻容量 (号・m)
スコロシジガー-1000P	RH290001	6.2 : 1	410	6	46.5/28	91	6/1	2-300 2.5-230 3-200
スコロシジガー-1500	RH291501	6.2 : 1	410	6	46.5/28	91	6/1	2-500 2.5-400 3-320
スコロシジガー-2000	RH292001	6.2 : 1	560	7	59.5/32	116	6/1	3-400 4-300 5-220
スコロシジガー-3000	RH293001	6.2 : 1	565	7	59.5/40	116	6/1	5-400 6-330 8-250
スコロシジガー-1000P	RH300001	5.1 : 1	410	6.5	46.5/28	74	6/1	2-300 2.5-230 3-200
スコロシジガー-1500P	RH301501	5.1 : 1	410	6.5	46.5/28	74	6/1	2-500 2.5-400 3-320
スコロシジガー-2000P	RH302001	5.1 : 1	560	7	59.5/32	95	6/1	3-400 4-300 5-220
スコロシジガー-3000P	RH303001	5.1 : 1	565	7	59.5/40	95	6/1	5-400 6-330 8-250

Super SHIP

SUPER SHIP (SMOOTH&HIGH POWER SYSTEM スムース&ハイパワーシステム)とは...

従来のSHIPにさらに磨きかけたSUPER SHIPは、よりパワフルで敏感な巻き上げ、軽く超スムーズな回転を実現したシステムです。

【スーパーシップコンセプト】

スーパーシップ

歯の形状を徹底的に研究し開発した大口径マスターギヤを搭載し、滑らかで、軽い巻き上げが可能になりました。

- ワンピースアルミボディ
- ツインストッパー

従来の機械式ストッパーにスーパーストッパーが加わり、ガタがなく滑りの心配のないストッパーです。魚の強い引きや根掛かりのとき、機械式ストッパーがバックアップします。

カチッと音のすることがありますが問題ありません。

- ピュアカーボンドラッグワッシャ
- スプールロック

根掛かりを切るときに使用します。

スイッチの切り替えだけで、スプールの糸の出る方向への回転をロックできるため、面倒な操作なしで根掛かりをスピーディに処理できます。

根掛かりを切るとき以外の通常のご使用の場合は、スプールロックつまみをFREEにしてください。また、根を切った後もスプールロックつまみをFREEにしてください。LOCKのままですとジグを落とすことができません。

リールのお取り扱いの注意

ジガーは精密部品で構成されていますので、下記の注意事項を守ってお取り扱いください。また、釣行後の手入れを充分行い、末永くご愛用ください。

ご使用上の注意

ジガーはていねいに扱ってください。移動時、バッグ内での他の道具との接触による破損には十分ご注意ください。

リールは落としたり衝撃を与えないようていねいに扱ってください。

お手入れの方法

毎釣行後、下記の要領で必ず真水を充分にかけて洗い、手入れを行ってください。

このジガーはリールに付いた汚れ等を洗い落とし、簡単にメンテナンスできるシステムになっています。用意するもの：リール・中性洗剤・スポンジ

- 水道水をリールにかけながら、洗剤を含ませたスポンジで汚れを落とします。
- 水をかけて洗剤を落とします。スプールと本体の間に水をかけながらクラッチを切って道糸を2~3m出します。(右図参照)これによりスプール軸受け部に付着した塩分を洗い流せます。
- 影干ししてよく乾燥させてください。

水中に浸けて洗わないでください。

各部分に付着したゴミ、砂などは、真水に浸した柔らかい布でキレイにふき取って十分乾燥させてください。また、水に浸して洗ったりしないでください。特に、シンナー、ベンジンなど揮発性溶剤は絶対に使用しないでください。

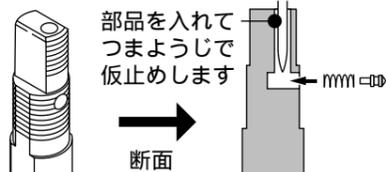
ドラッグ部分には、絶対にオイルをつけないでください。オイルがはいると釣力が低下することがあります。ドラッグ部分には水がはいらないようにしてください。

高温、高湿の状態でも長時間放置されますと、変形や強度劣化の恐れがあります。長期保存をされる場合は、上記のお手入れを実施後、風通しの良い場所で保存してください。

ご自分で分解・修理をされる場合は、部品のエッジ等で手を切らないようご注意ください。

スタードラッグの組立て方法について

スタードラッグを取り外すと、音出しのためのピンとバネが出てきます。これを組む場合、つまようじなどでバネとピンを仮止めした後、スタードラッグをねじ込んでください。



製品のお問い合わせ・アフターサービスのご案内

弊社の製品、部品には全てコードがついています。製品のコードにつきましては図の中に表示しています。また部品につきましては分解図に載せています。製品の性能、スペック等のお問い合わせの際は図をご覧いただき、製品名と製品コード番号をお知らせください。

例/製品名：ステラFW1000S 製品コード：SC78B010

リールのメカニズムの説明には書面で表しにくいことがあります。手紙でのお問い合わせにつきましては、必ずお客様の電話番号をお書き添えくださるようお願いいたします。

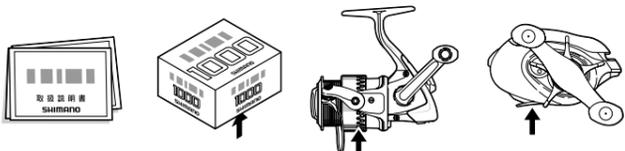
修理に出される際には、お買い上げの販売店へ現品をお預け願います。その際には必ず、修理箇所、不具合内容を具体的に(例/ストッパーが働かない)お知らせください。また、お近くにシマノ商品取扱店がない場合は、最寄りの営業所・本社(フリーダイヤル)または釣具サービス課へお問い合わせください。修理品は部品代のほか手数料をいただきますのでご了承ください。商品の故障等によって生じる他のタックルの破損、紛失、釣行費等は保証できません。

ご自分で修理をされる場合の部品や替スプールのお取り寄せは分解図をご覧いただき、製品名・製品コード・部品番号・部品名をご指定の上、ご注文ください。(内部の部品に関しましては、複雑ですのでリール本体ごと修理に出されることをお勧めします。)

例/製品名：ステラFW1000S 部品番号：2
製品コード：SC78B010 部品名：スプール

製品コードの位置

取扱説明書・分解図・パッケージ底面部・製品(コードの上5ケタを表示しています。)

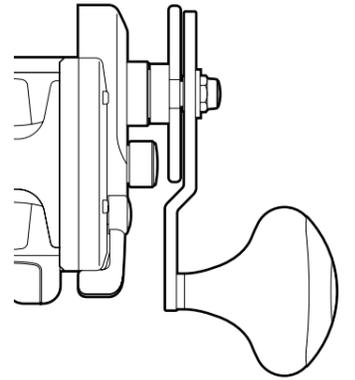
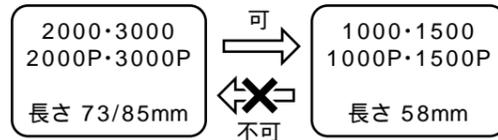


ハイパージギングシステム

クランク&ハイパーハンドルII

ナロースプール、ハンドルの形状・角度の工夫、ハンドル位置をロッドの近くに持ってくることにより、力が入れやすく巻き上げがグラつくことがありません。

シリーズ内でのハンドル互換性



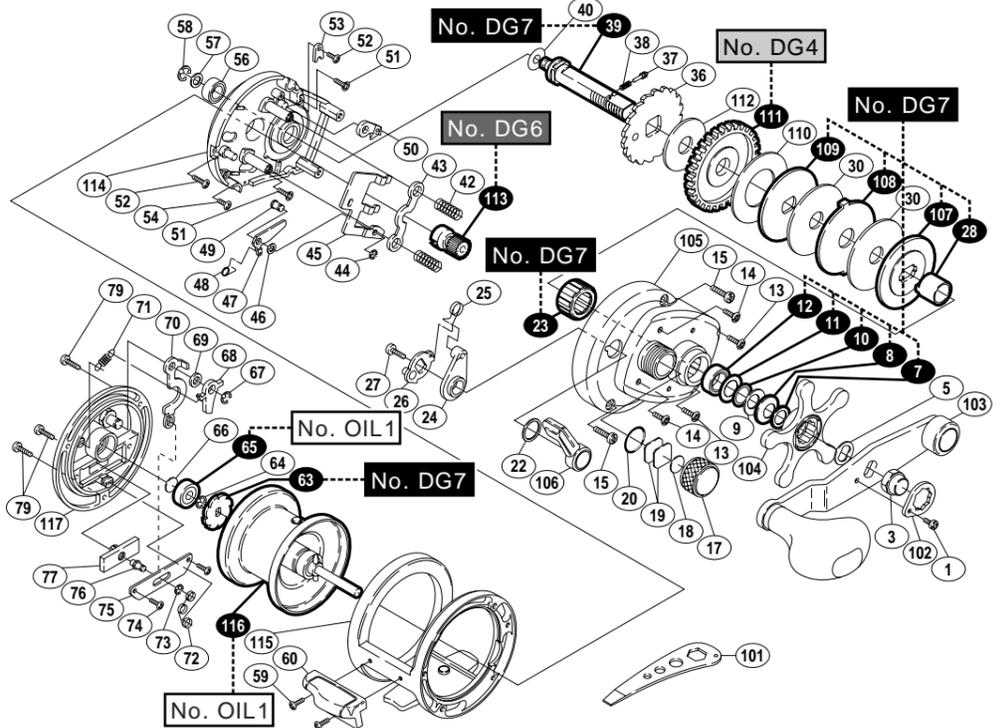
注意!

ハンドルニグリの根元を指にはさんで握ると、手を痛める場合があります。

手袋をはめてのご使用をおすすめします。

お手入れの方法(グリス・オイルの使用箇所について)

グリス使用箇所とオイル使用箇所は下図を参照していただき、まちがえないように塗布してください。グリスおよびオイルは最寄りの釣具店でご注文ください。



No. DG7 (ドラッググリス)

23 は内径にお付けください。

No. DG6

カム面にお付けください。

No. OIL1

116 はベアリングと軸にお付けください。

No. DG4

歯面にお付けください。

標準付属品

取扱説明書・分解図・布袋・レンチ