

# SVS

## Super SHIP

# CALCUTTA CONQUEST 200

### 取扱説明書 SHIMANO

#### 株式会社シマノ全国サービスネット

- 株式会社シマノ 北海道営業所  
〒001-0034 札幌市北区北34条西10-6-21 TEL.(011)716-3301
- 株式会社シマノ 仙台営業所  
〒983-0043 仙台市宮城野区萩野町2-17-10 TEL.(022)232-4775
- 株式会社シマノ 大宮営業所  
〒331-0052 埼玉県大宮市三橋2-684-1 TEL.(048)622-3815
- 株式会社シマノ 東京営業所  
〒143-0013 東京都大田区大森南1-17-17 TEL.(03)3744-5656
- 株式会社シマノ 千葉営業所  
〒284-0045 千葉県四街道市美しが丘1-30-11 TEL.(043)433-1780
- 株式会社シマノ 静岡営業所  
〒410-0807 静岡県沼津市錦町674 TEL.(0559)62-3983
- 株式会社シマノ 名古屋営業所  
〒454-0012 名古屋市中川区尾頭橋2-6-21 TEL.(052)331-8666
- 株式会社シマノ 大阪営業所  
〒660-0085 兵庫県尼崎市元浜町4-85 TEL.(06)6418-4541
- 株式会社シマノ 岡山営業所  
〒700-0941 岡山市青江6-6-18 TEL.(086)264-6100
- 株式会社シマノ 広島営業所  
〒734-0005 広島市南区翠1-11-6 TEL.(082)255-8143
- 株式会社シマノ 四国営業所  
〒768-0014 香川県観音寺市流岡町1496-1 TEL.(0875)23-2220
- 株式会社シマノ 九州営業所  
〒841-0048 佐賀県鳥栖市藤木町字若桜4-6 TEL.(0942)83-1515

株式会社 **シマノ** 釣具事業部  
 本社：〒590-8577 大阪府堺市老松町3丁77番地  
 商品の性能、スペック、カタログ、イベントなどに関するお問い合わせ  
 フリーダイヤル ☎ 0120-861130 (ハローイサオ)  
 受付時間：AM9:00～12:00・PM1:00～5:00 (土・日・祝祭日除く)  
 釣具サービス課：〒592-8331 大阪府堺市築港新町1-5-15  
 商品の修理、パーツなどアフターサービスに関するお問い合わせ  
 TEL.(0722)43-2851 / FAX.(0722)43-2860

シマノホームページアドレスは <http://www.shimano.co.jp> です。  
 新製品やタックル検索エンジン、気象情報などシマノならではのオリジナル情報を発信しています。

このたびはシマノ・カルカットコンクエスト200をお買い上げいただき、誠にありがとうございます。

カルカットコンクエスト200は、シマノが日本のトップエンドバサーの方々にお届けする、日本専用チューンの最新ベイトキャスティングリールです。カルカットシリーズの最高峰として、あくまでも軽く滑らかな回転を追求し、スーパーSHIPを採用。スーパーフリースプールとすることで、キャストビリティも引き上げました。さらに、コールドフォー징&マシンカットボディ、グリスレスベアリング、ブランキングスプールの搭載等、より軽いスピールの回転を得るための機能を充実させています。

カルカットの機能をフルに引き出し、未永くご愛用いただくためにも、使用前にこの取扱説明書をお読みいただき、リール同様大切に保存して下さるようお願い申し上げます。

### 仕様

機種名	製品コード	ギヤ比	標準自重	最大ドラグ力	ベアリング (ボール/ローラ)	糸巻量 (号-m)
CALCUTTA CONQUEST 200	RH440200	5.0	265g	5.0kg	10/1	3-180 3.5-150 4-130 5-110

標準直径 (m/m) 3号 - 0.285、3.5号 - 0.310、4号 - 0.330  
 製品改良のため、仕様及びデザインの一部を予告なく変更することがありますのであらかじめご了承ください。

### 各部の名称と特長

#### スーパーstopper

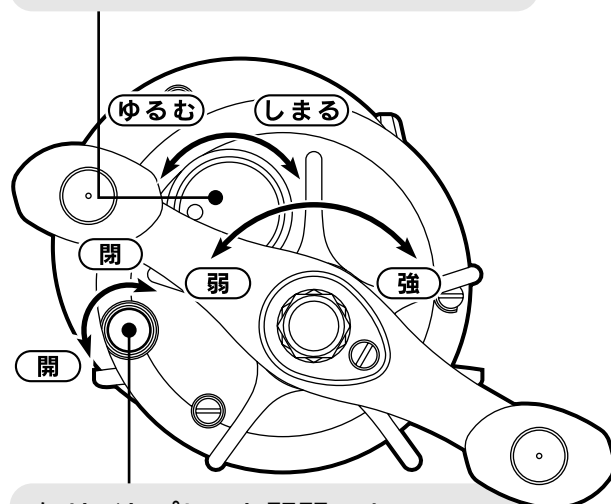
ハンドルをどの位置で止めてもピタッと逆転が止まります。気になるガタつきもなく、フッキング時のタイムロス、パワーロスを防ぎます。

#### スタードラグ

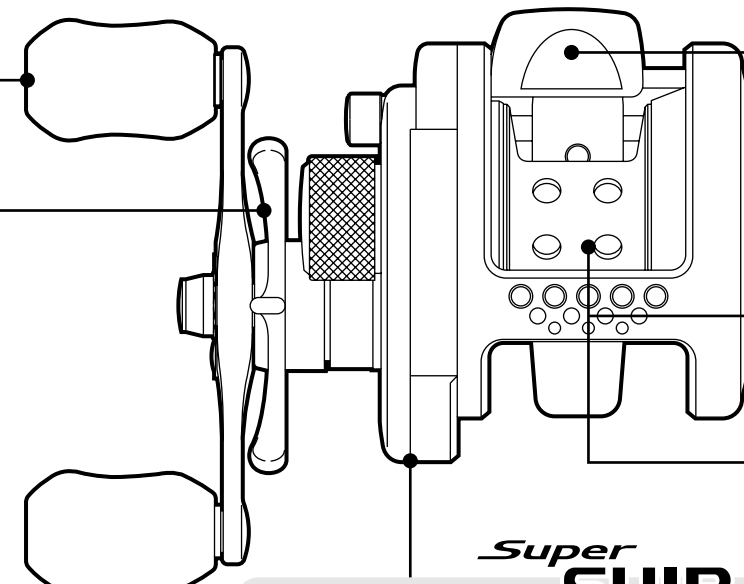
魚が強く引いた時、ラインブレイクをおこさないように糸を送り出す力を調整します。カーボンワシヤの採用で性能を高めました。

#### クリック機構付大口径 キャストコントロールツマミ

キャストコントロールはスピールの回転にブレーキをかけるものです。右に回すとスピールのフリー回転にブレーキがかかり、左に回していくと、そのブレーキは弱くなります。精密なクリックと0.35mmマイクロピッチで微妙な調整を可能にします。一般的な調整は次のように行います。リールをロッドにセットして、ガイドに糸を通し、使用するルアーを結びます。ロッドを水平にして、クラッチを切り、ルアーがゆっくりと落ちていく程度に調整します。

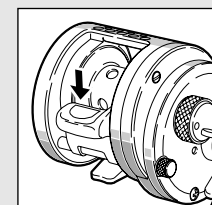


左サイドプレート開閉つまみ



**スーパーシップ**  
 「ぐっ」とせり出したもうひとつの丸の中には、大口径マスターギヤが収まっています。リトリブ時のハンドル負荷は従来同サイズモデルに比べ約20%軽減しました。

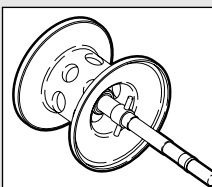
クイックファイヤーII クラッチフリーとともにスプールをサミングできるシステムです。ムダな動作がなくなり、チャンス逃がさずキャストできます。



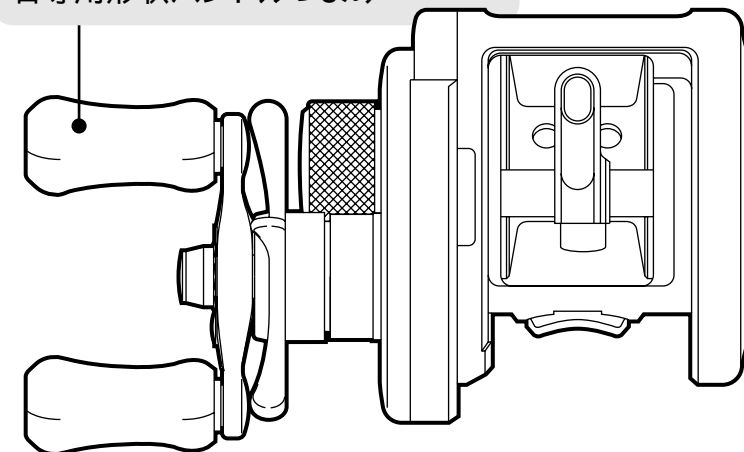
#### キャスト時のシャフトの接触抵抗を低減するスーパーフリースプール

#### ブランキングスプール

軽量ブランキングスプール採用。慣性力が少なく、遠心力ブレーキともあいまって、軽い回転の立ち上がりを実現しました。軽いルアーのキャストやピッチング、さらには超遠投も可能となりました。

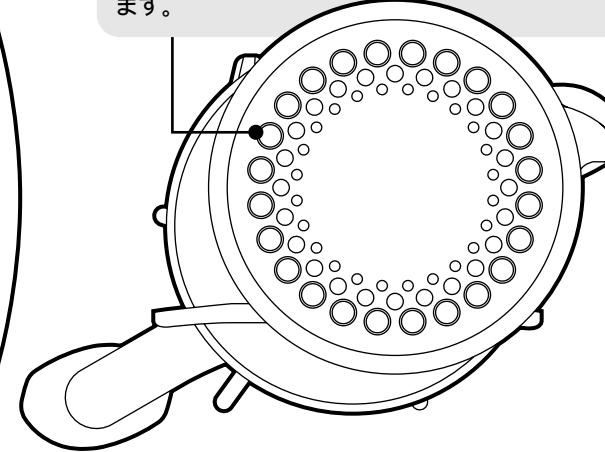


#### ボールベアリング2個内蔵 右専用形状ハンドルつまみ



#### ブランキングボディ

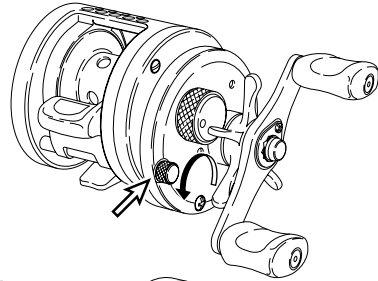
ボディをマシンカットすることで軽量化し、同時に洗練されたデザインのアクセントとしました。また、内側には防塵シールドを装着しています。



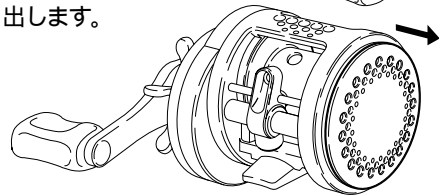
## 分解方法

ハンドル側の矢印のツマミをゆるめると、左サイドプレートを開くことができます。スプールを取り出したり、内部に注油するとき、注意して行ってください。(これ以上の分解はしないでください。)

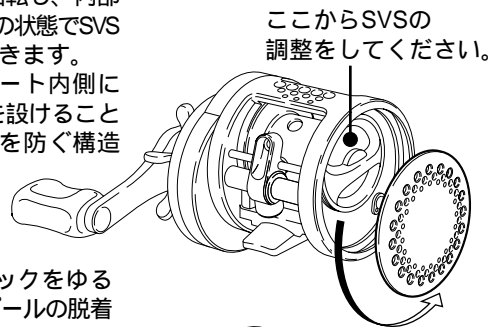
1. 矢印のツマミをゆるめます。



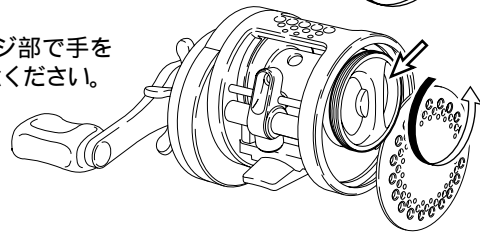
2. 左サイドプレートがせり出します。



3. 左サイドプレートが回転し、内部機構が現れます。この状態でSVSの調整を行うことができます。また、左サイドプレート内側に透明の防塵シールドを設けることで、砂・ゴミの侵入を防ぐ構造になっています。



4. 矢印のスクリューロックをゆるめて取り外すと、スプールの脱着が可能です。この際、本体のエッジ部で手を切らないようにご注意ください。



## SVS(可変遠心力ブレーキ)

いままでの遠心力ブレーキでは、ブレーキ力を変えようとした場合、小さなブレーキブロックを交換しなければならず、釣場では事実上不可能でした。しかし、“SVS”では、これが簡単に調整できます。イラストのように、外側と内側のストッパー間にブレーキブロックを押し上げれば“ON”となり、内側のストッパー下に押し下げれば、“OFF”となります。また、外側のストッパーから押し出せば交換が可能となります。



パーツケースの中に、リールに組み込まれている大きさと同じブレーキブロックと、異なる大きさのブロックを、それぞれ6個、スペアパーツとして付属しています。大きさの異なるブロックの組み合わせを、スプールにセットすると、より微妙な調整が可能になります。(“大(グレー)をセット ブレーキが大” “小(クリア)をセット ブレーキが小”) この“SVS”により、ルアーのウエイト、空気抵抗、そして、風のフォロー、アゲインストなど、さまざまな釣場状況に応じて適正なブレーキ力をかけることが可能となり、バックラッシュなしの遠投ができます。メーカー出荷時には、ブレーキブロック2個を“ON”の状態に設定しています。お買い求めいただいて、糸を巻き、このリールではじめてキャストするとき、6個のブレーキブロックをすべて“ON”にすることをおすすめします。その後“ON”のブロック数を調整してください。通常は、2~3個のブレーキブロックを“ON”の状態にしておくのが適切です。

SVS = **S**HIMANO  
シマノ  
**V**ARIABLE BRAKE  
バリエابل ブレーキ  
**S**YSTEM  
システム

## リールのお取り扱いの注意

本リールは精密部品で構成されていますので、下記注意事項を守ってお取り扱いください。

ご使用上の注意

砂、泥、海水は、リールの大敵です。ご使用中、リールを砂地に直接置いたり海水につけたりしないようご注意ください。リール内部に砂や海水が入ると、思わぬトラブルの原因となることがあります。根掛かりした時には、竿やリールで無理にあおらないで、手にタオル等の布切れを巻いて、できるだけ釣場に糸の残らないように引き寄せて切ってください。リールはていねいに扱ってください。移動時、特に放り投げや、バック内で他の道具との接触による破損には十分ご注意ください。

お手入れの方法

各部分に付着したゴミ、砂などは、真水に浸した柔らかい布でキレイに拭き取って十分乾燥させてください。また、水をかけたり、水に浸して洗ったりしないでください。とくに、シンナー、ベンジンなど揮発性溶剤は絶対に使用しないでください。ドラッグ部分には、絶対にオイルをつけしないでください。オイルが入ると、ドラッグ力が低下することがあります。

高温、高湿の状態では長時間放置しますと、変形や強度劣化の恐れがあります。長期保存する場合は、上記のお手入れを実施後、風通しの良い場所で保存するようにしてください。

ご自分で分解・修理をされる場合は、部品のエッジ等で手を切らないようにご注意ください。

リールのメカニズムの説明には書面で表しにくいことがあります。お手紙でのお問い合わせにつきましては、必ずお客様のお電話番号をお書き添えくださるようお願いいたします。

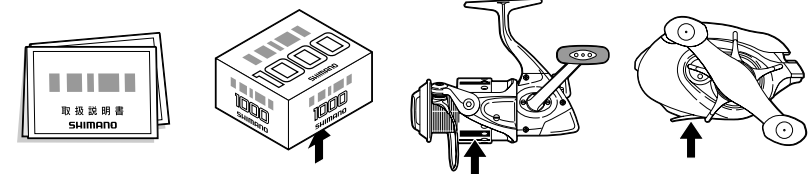
修理に出されるときには、お買い上げの販売店へ現品をお預け願います。その際には必ず、修理箇所、不具合内容を具体的に(例/ストッパーが働かない)お知らせください。また、お近くにシマノ商品取扱店がない場合は、最寄りの営業所・本社または釣具サービス課へお問い合わせください。修理品は部品代のほか手数料をいただきますのでご了承ください。

ご自分で修理をされる場合の部品や替えスプールの取り寄せは分解図を参照して、商品名・製品コード・部品番号・部品名を指定の上、ご注文ください。

(内部の部品に関しては、複雑ですのでリール本体ごと修理に出されることをおすすめします。)

例/製品名: ステラ1000 部品番号: 2 製品コード: SC66B010 部品名: スプール

製品コードの位置

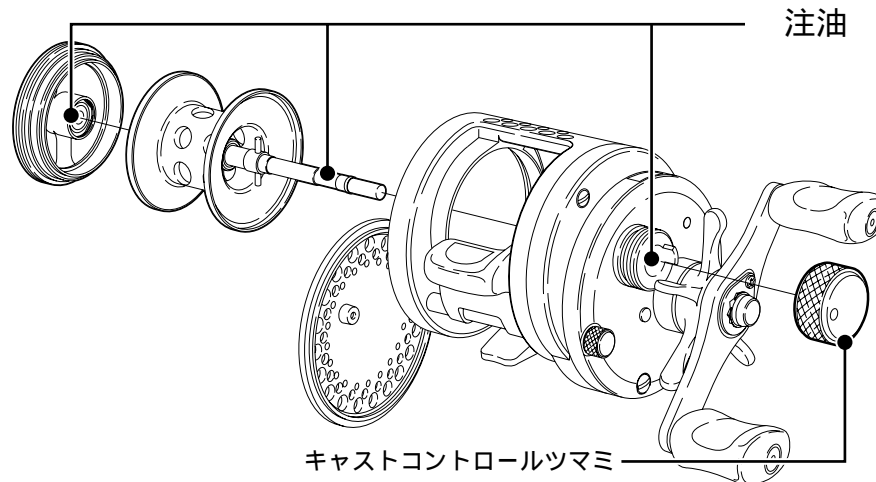


取扱説明書・分解図・パッケージ底面部・製品(コードの上5ケタを表示しています)

## 注油についての注意

カルカッタコンクエストでは、スプールを受ける2個のベアリングに、通常のグリス入りではなく、特別なオイルを使用しています。この低トルク、高回転タイプのベアリングの採用により、軽いスプール回転を実現しました。カルカッタコンクエストの優れた性能を長く維持するために、図の注油の箇所には、リールに付属の専用オイルを注油してください。

キャストコントロールツマミは微調整を可能にするため、繊細なマイクロピッチスクリュー加工が施されています。そのため再取り付け時にはネジ山をつぶさない様、確実にネジ山がかみ合ったことを確認の上、ねじ込んでください。



## 安全上のご注意 ご使用前に必ずお読みください。

⚠ 注意	
	糸をリードするレベルワインドの所に指を近づけて、釣りをしないでください。指をはさまれてけがをするおそれがあります。 ハンドルとボディの間に手をはさむと、けがをするおそれがあります。
	ストッパーをOFFにして釣っているとハンドル等が逆転し、手に当たりけがをするおそれがあります。 糸が勢いよく出ている時は、糸にふれないでください。糸で指を切るおそれがあります。スクリューロックをつまんでゆるめる際に、指を本体のエッジに当てて、勢いよく回さないでください。エッジで指を切るおそれがあります。
	回転しているスプールには触れないでください。けがをするおそれがあります。 スプール(SVS)とスクリューロックの間に指をはさまないように注意してください。けがをするおそれがあります。